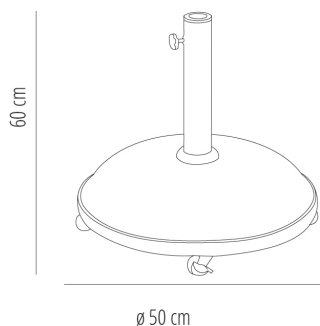


PIE PARASOL SIRO 35 NEGRO

DESCRIPCIÓN

Pie de parasol negro de 35 kg. Base de cemento con estructura de acero y aro de caucho protector. Base de diámetro de 50 cm. Apto para mástiles de Ø38-61 mm.



MEDIDAS

H 60cm × Ø 50cm

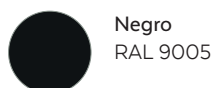
H 23.63in × Ø 19.69in

CARACTERÍSTICAS

Peso 35 Kg.

STD units	Packaging dim. (cm)	Units Container 20'	Units Container 40'	Units Container HC	Units Trayler 70m ³	Units Truck 100m ³
1X	60 × 16 × 57	488	1190		1470	

COLOR ESTRUCTURA



Negro
RAL 9005