



Lacado BL-Andreu



Lacado 7016 Gris



Plastificado Castaño



Plastificado Roble Viejo



Carta RAL





# Line

## Puerta 1 y 2 Hojas

### ESTRUCTURA

Dos planchas de acero galvanizado de 1mm ensambladas sin soldaduras (A).

Espesor de hoja: 53mm.

Cámara interior: espuma rígida poliuretano inyectado a alta presión (B).

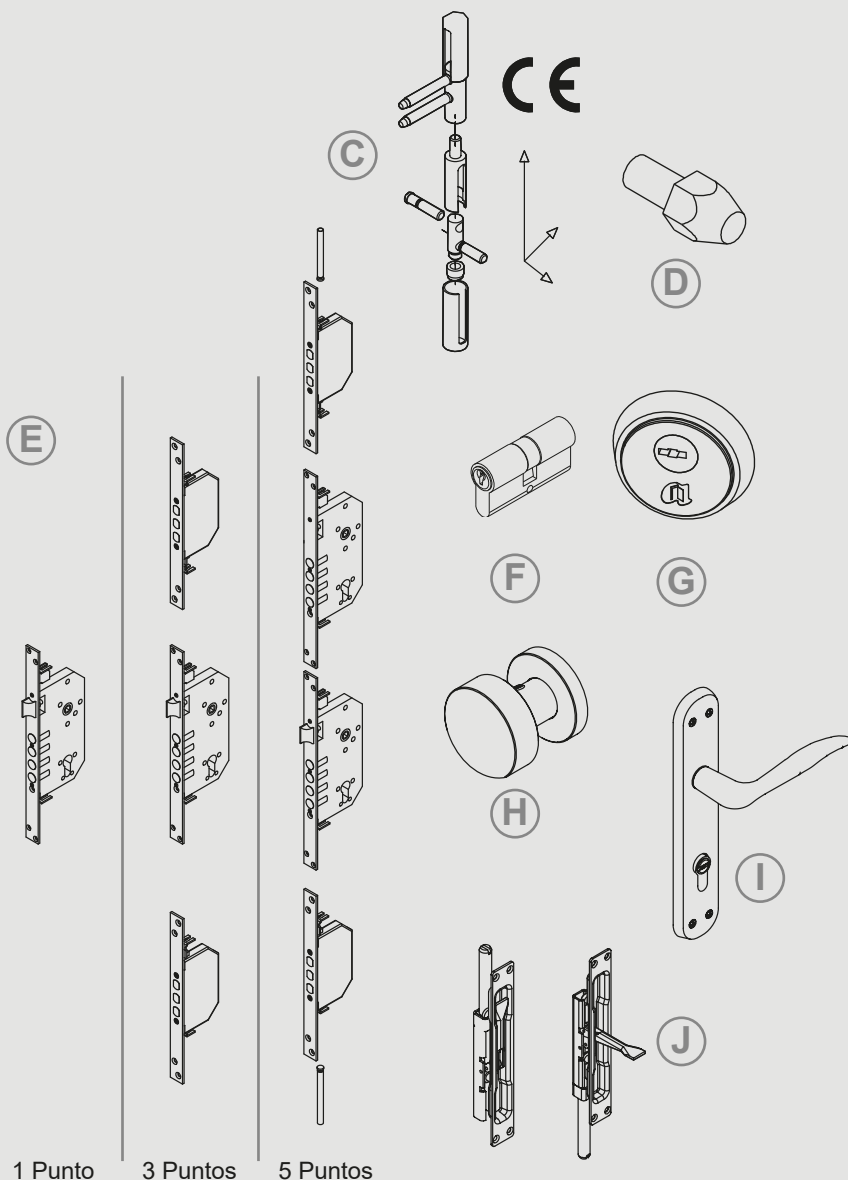
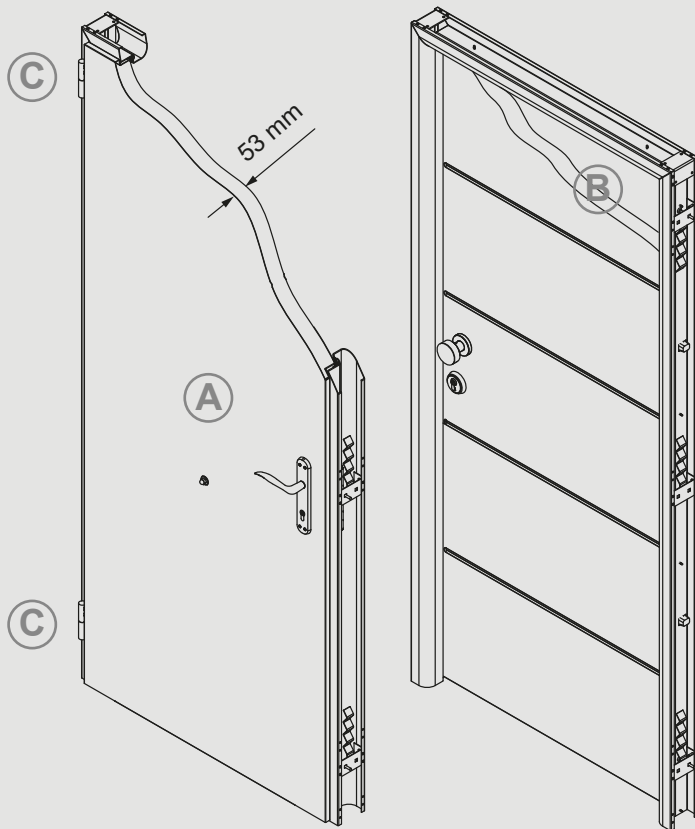
Dos bisagras de acero niquelado con regulación en tres direcciones con marcado CE, complementadas con embellecedor de nylon (C).

Dos bulones antipalanca (D).

### MARCO

Marco no esquinero CR8.

Incorpora burlete de goma.



1 Punto

3 Puntos

5 Puntos

### SISTEMA DE CIERRE Y ACCIONAMIENTO

Cerradura de seguridad con posibilidad de cierre a uno, tres o cinco puntos (E).

Cilindro níquel de 30x45 (F).

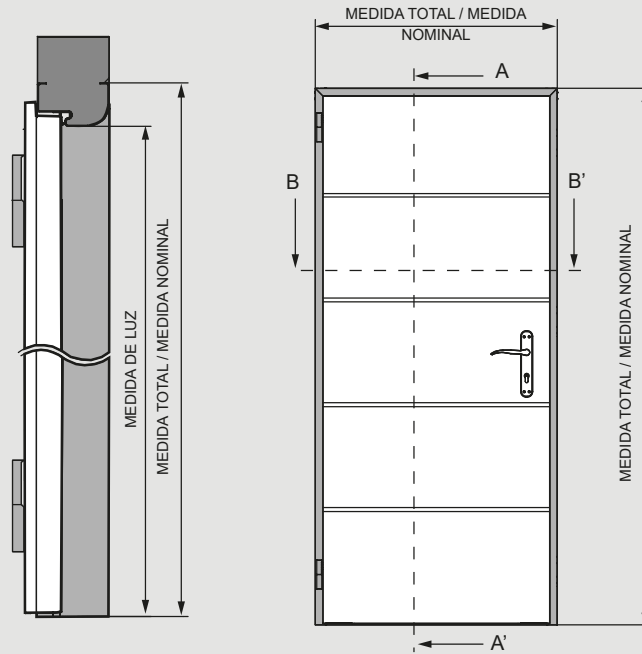
En el exterior escudo de seguridad antitaladro inox (G) + pomo tirador níquel (H).

Por el interior escudo + manivela con bocallave níquel (I).

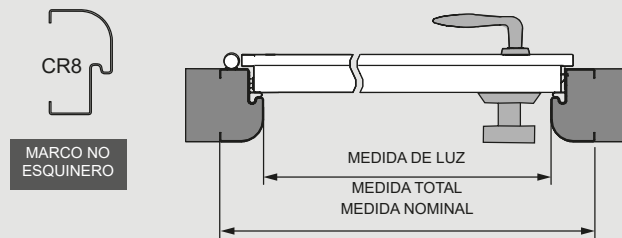
En el modelo doble hoja, se colocan dos pasadores embutidos en el canto de la hoja como accionamiento de la hoja inactiva (J).

# MEDIDAS UNA HOJA

## SECCIÓN A-A'



## SECCIÓN B-B'

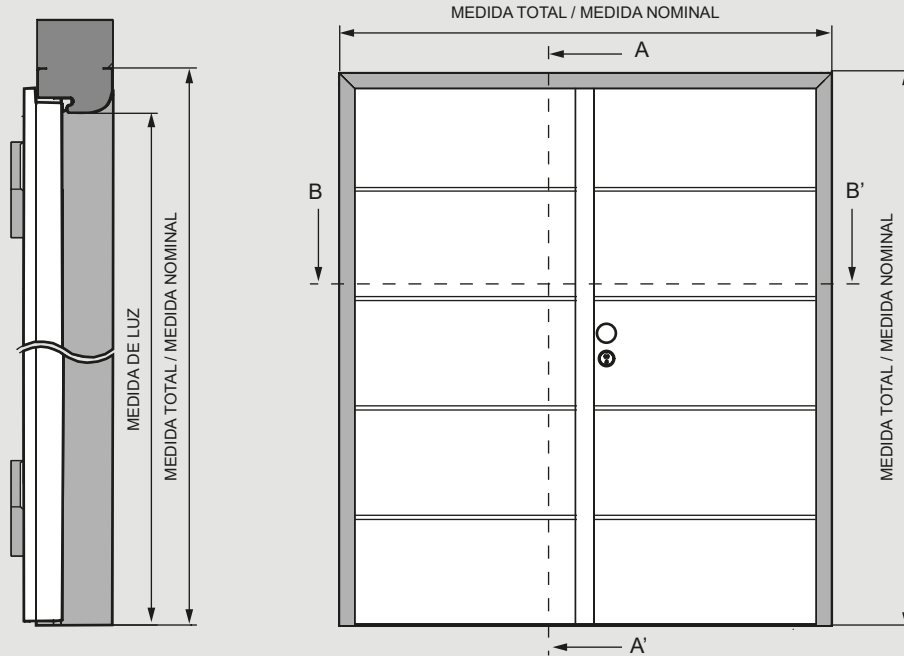


| Marco | Nominal |      | Luz   |      | Marco (Int. marco) |      | Total (Ext. marco) |      |
|-------|---------|------|-------|------|--------------------|------|--------------------|------|
|       | Ancho   | Alto | Ancho | Alto | Ancho              | Alto | Ancho              | Alto |
| CR8   | 910     | 2100 | 790   | 2040 | 910                | 2100 | 910                | 2100 |
|       | 960     | 2100 | 840   | 2040 | 960                | 2100 | 960                | 2100 |
|       | 1010    | 2100 | 890   | 2040 | 1010               | 2100 | 1010               | 2100 |

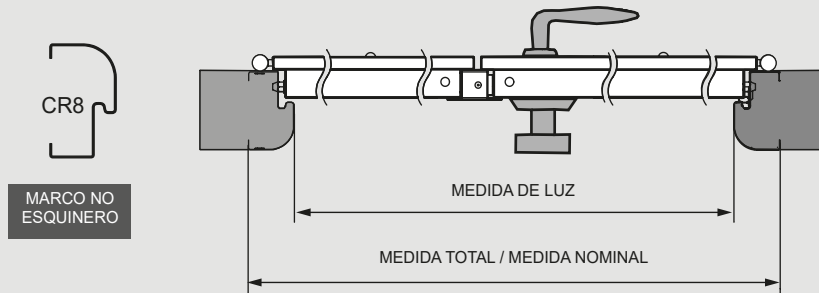
Medidas estándar en milímetros. Posibilidad de otras medidas bajo consulta.

# MEDIDAS DOBLE HOJA

## SECCIÓN A-A'



## SECCIÓN B-B'



| Marco | Nominal |      | Luz   |      | Marco (Int. marco) |      | Total (Ext. marco) |      |
|-------|---------|------|-------|------|--------------------|------|--------------------|------|
|       | Ancho   | Alto | Ancho | Alto | Ancho              | Alto | Ancho              | Alto |
| CR8   | 1760    | 2100 | 1640  | 2040 | 1760               | 2100 | 1760               | 2100 |
|       | 1860    | 2100 | 1740  | 2040 | 1860               | 2100 | 1860               | 2100 |
|       | 1960    | 2100 | 1840  | 2040 | 1960               | 2100 | 1960               | 2100 |

Medidas estándar en milímetros. Posibilidad de otras medidas bajo consulta.

## EMBUTICIÓN

La hoja puede llevar una ligera embutición en una o dos caras (A), tanto en una como en doble hoja. Y el modelo de embutición puede ser horizontal o vertical (B).

La embutición marca en el caso de la embutición horizontal, una línea cada 409.4mm, cambiando el número de líneas dependiendo de la altura de la puerta.

Ofrece varios diseños de embutición (C).

