



Lacado BL-Andreu



Lacado 7016 Cris



Plastificado Castaño

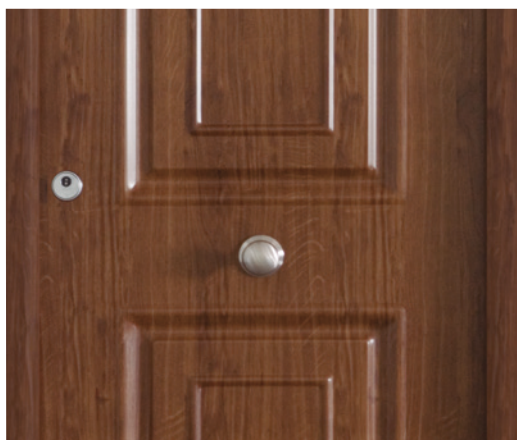


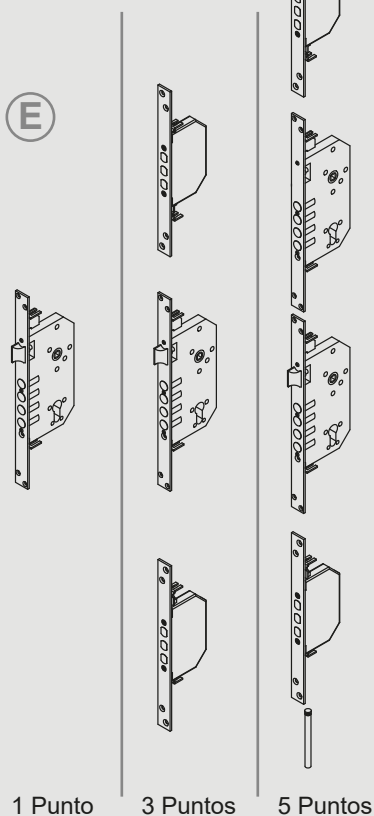
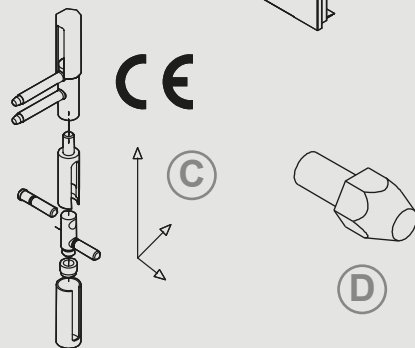
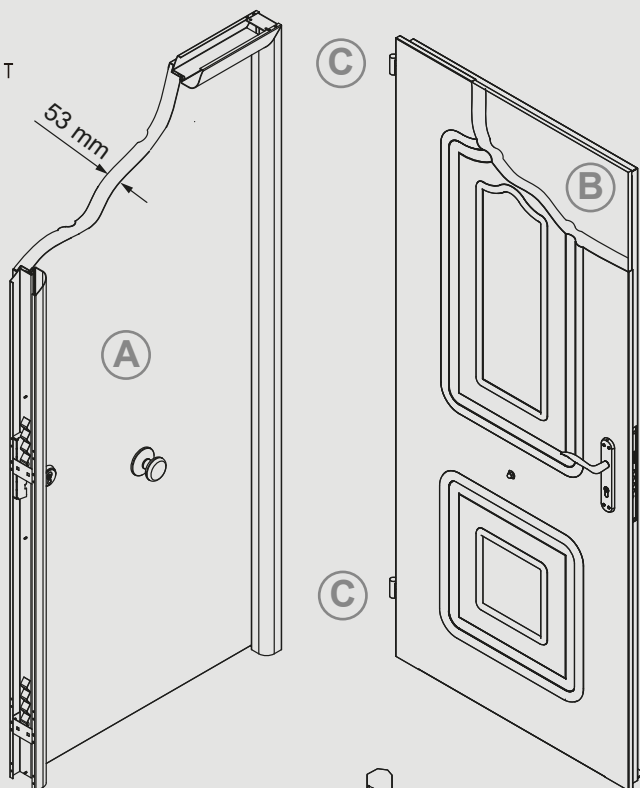
Plastificado Roble Viejo



Carta RAL







1 Punto

3 Puntos

5 Puntos

Compact

Puerta 1 y 2 Hojas

ESTRUCTURA

Dos planchas de acero galvanizado de 1mm ensambladas sin soldaduras (A).

Espesor de hoja: 53mm.

Cámara interior: espuma rígida poliuretano inyectado a alta presión (B).

Dos bisagras de acero latonado con regulación en tres direcciones con marcado CE, complementadas con embellecedor de nylon (C).

Dos bulones antipalanca (D).

MARCO

Marco no esquinero CR8.

Incorpora burlete de goma.

SISTEMA DE CIERRE Y ACCIONAMIENTO

Cerradura de seguridad con posibilidad de cierre a uno, tres o cinco puntos (E).

Cilindro níquel de 30x45 (F).

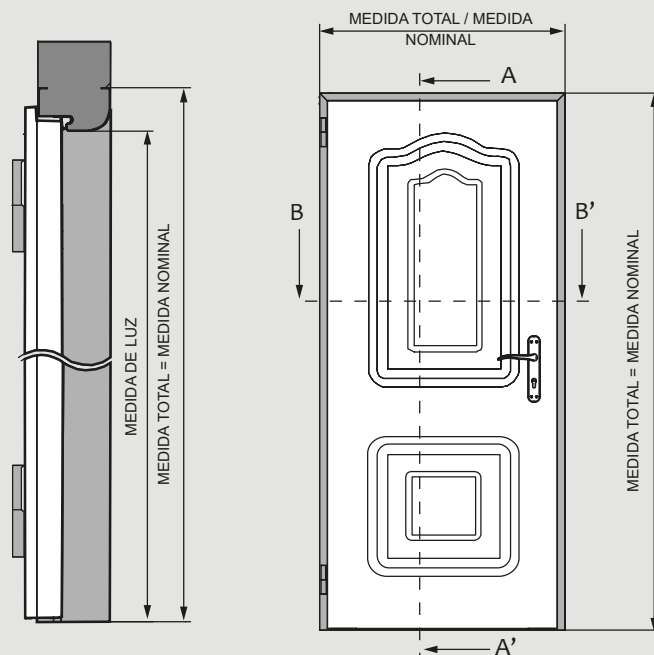
En el exterior escudo de seguridad antitaladro (G) + pomo tirador (H).

Por el interior escudo + manivela con bocallave (I).

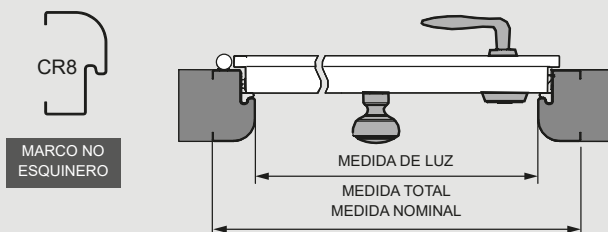
En el modelo doble hoja, se colocan dos pasadores embutidos en el canto de la hoja como accionamiento de la hoja inactiva (J).

MEDIDAS UNA HOJA

SECCIÓN A-A'



SECCIÓN B-B'

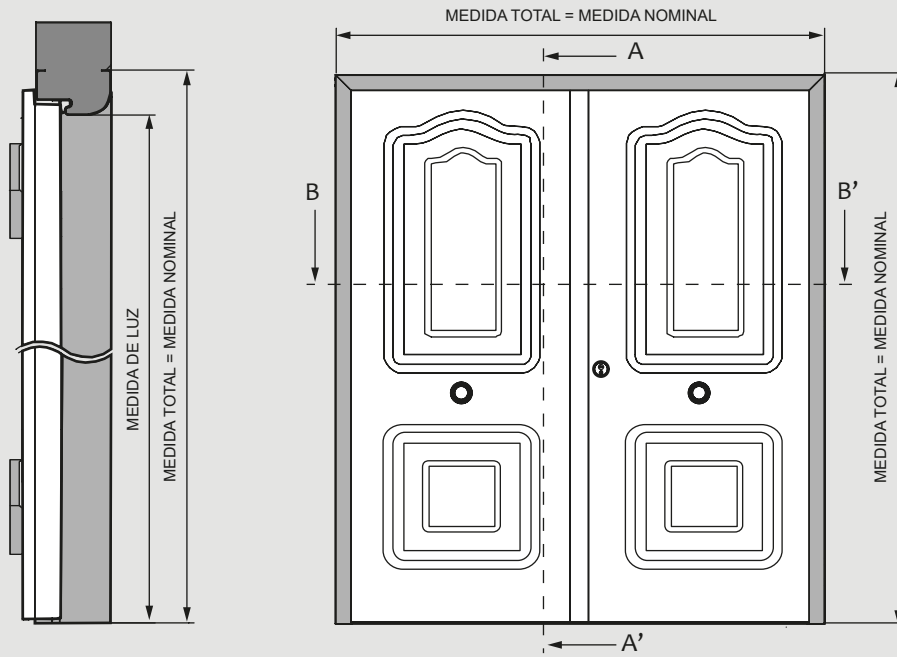


Marco	Nominal		Luz		Marco (Int. marco)		Total (Ext. marco)	
	Ancho	Alto	Ancho	Alto	Ancho	Alto	Ancho	Alto
CR8	910	2100	790	2040	910	2100	910	2100
	960	2100	840	2040	960	2100	960	2100
	1010	2100	890	2040	1010	2100	1010	2100

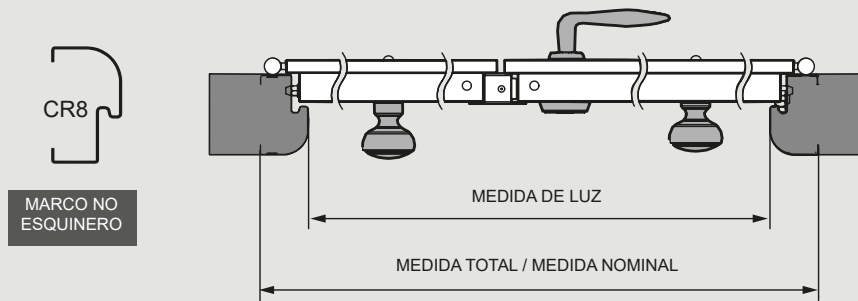
Medidas estándar en milímetros. Posibilidad de otras medidas bajo consulta.

MEDIDAS UNA HOJA

SECCIÓN A-A'



SECCIÓN B-B'



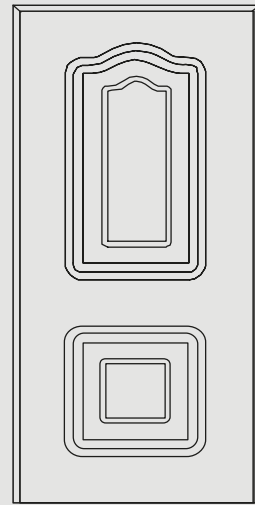
Marco	Nominal		Luz		Marco (Int. marco)		Total (Ext. marco)	
	Ancho	Alto	Ancho	Alto	Ancho	Alto	Ancho	Alto
CR8	1760	2100	1640	2040	1760	2100	1760	2100
	1860	2100	1740	2040	1860	2100	1860	2100
	1960	2100	1840	2040	1960	2100	1960	2100

Medidas estándar en milímetros. Posibilidad de otras medidas bajo consulta.

EMBUTICIÓN

Las puertas Compact pueden llevar una ligera embutición tipo provenzal (A).

La hoja puede ser llevar embutición a una o dos caras (B) tanto en una como en doble hoja.



SIMPLE EMBUTICIÓN

Cara interior/Tapa



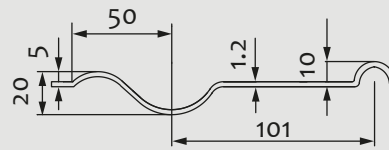
Cara exterior/Caja

DOBLE EMBUTICIÓN

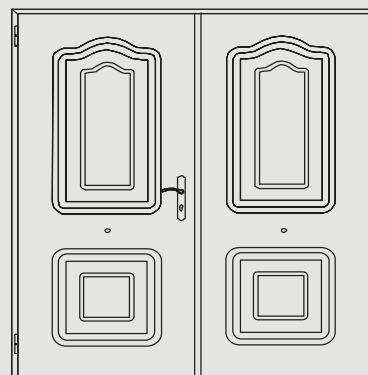
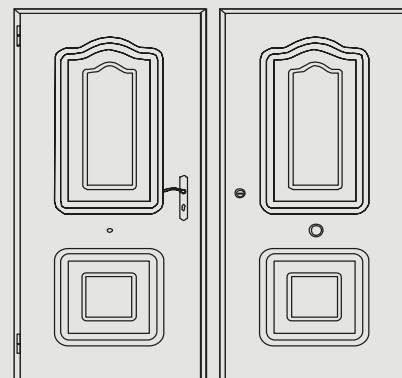
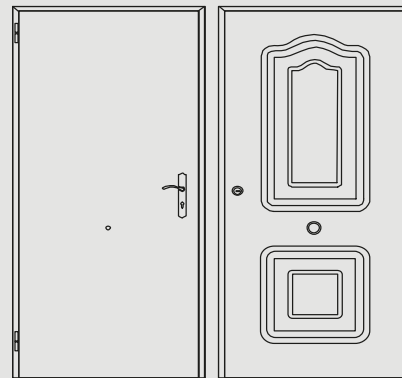
Cara interior/Tapa



Cara exterior/Caja



(A)



(B)