

Turia RX

Puerta 1 y 2 Hojas. Radiología

ESTRUCTURA

Dos planchas de acero galvanizado con protección antifinger de 0.8mm ensambladas sin soldaduras (A).

Espesor de hoja: 63mm.

Cámara interior: combinación de materiales aislantes ignífugos y térmicos (B) y en el centro una plancha de plomo de 2mm de espesor (C). Las planchas de plomo se encuentran bajo control de la norma UNE-EN 12588:2008.

Tres bisagras de doble pala de acero galvanizado con marcado CE (D).

MARCO

Marco esquinero CS5 (E).

Incorpora Junta Intumescente (F).

Opcionalmente:

- Burlete de goma (G).
- Marco CS5 forrado con plomo de 2mm de espesor (H).

SISTEMA DE CIERRE Y ACCIONAMIENTO

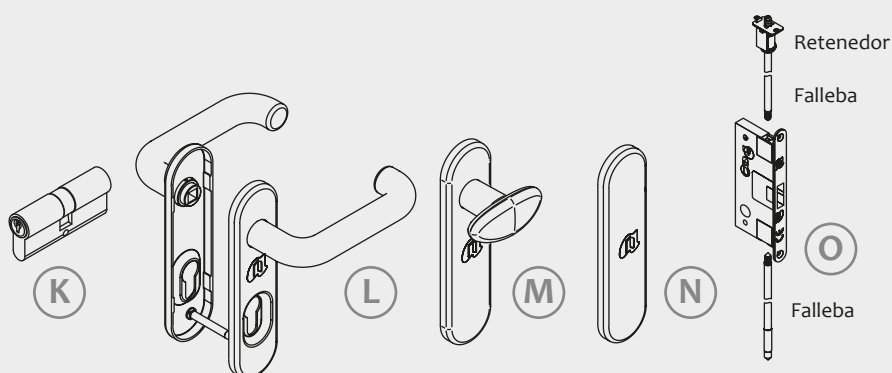
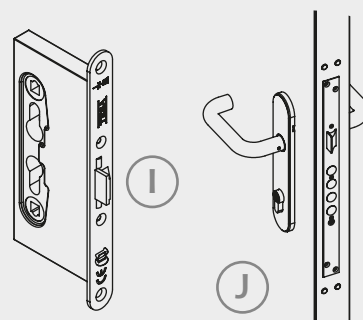
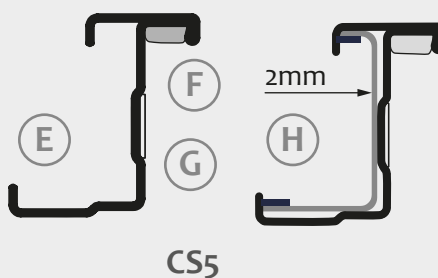
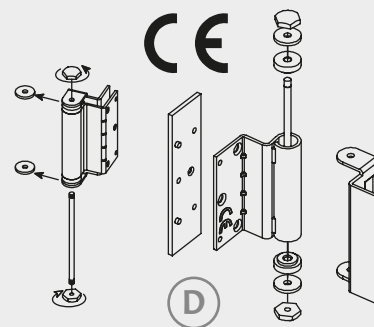
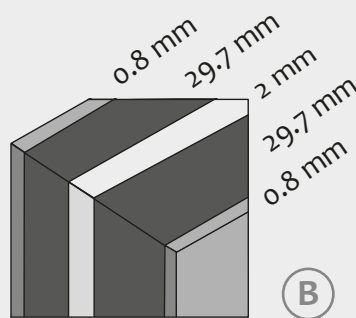
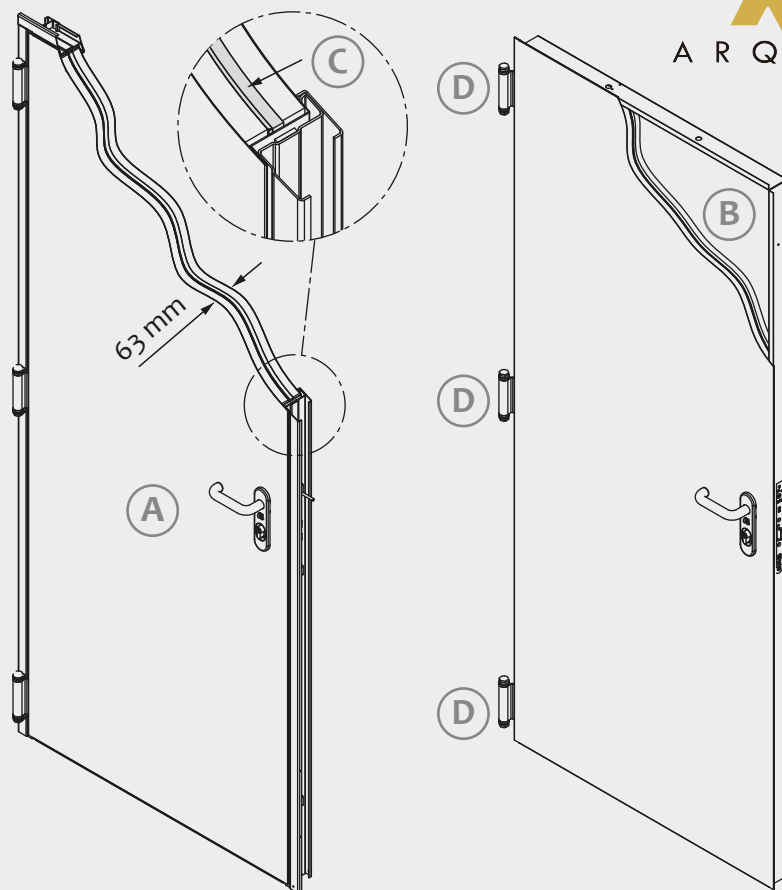
Cerradura reversible con marcado CE con caja de acero y frente cincado, embutida en la hoja con cierre a un punto (I) y opcionalmente a tres puntos homologado solo en una y dos hojas en 30, 60 y 90 (J).

Cilindro latón de 35x35 (K).

Juego escudo + manivela con bocallave de nylon negro (L).

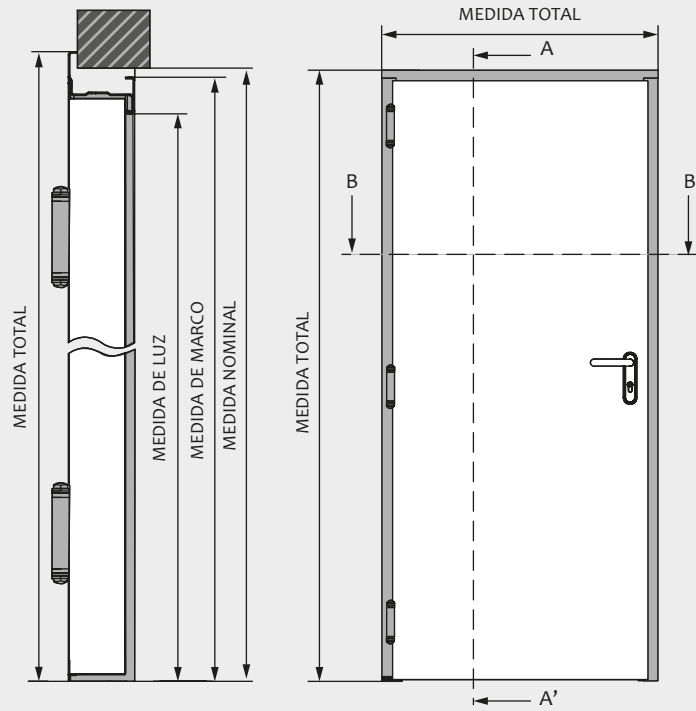
En modelo doble hoja: En la hoja activa, ambos lados, juego escudo + manivela con bocallave (L). En la hoja inactiva lado caja escudo + pomo sin bocallave (M) y en tapa escudo ciego. (N).

La doble hoja incorpora un mecanismo de cierre automático de contracerradura en hoja inactiva (O).

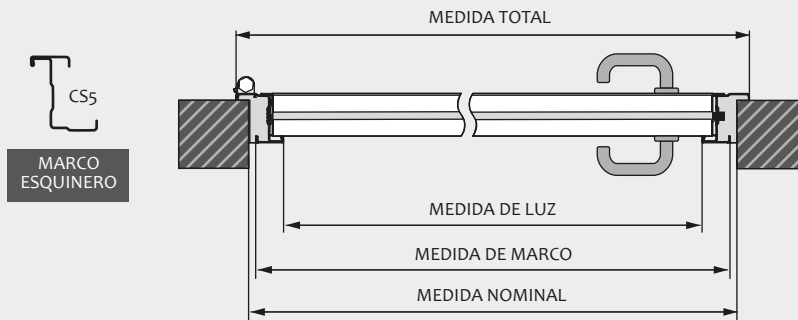


MEDIDAS UNA HOJA

SECCIÓN A-A'



SECCIÓN B-B'



| Modelo | | Medida Nominal | | Medida de Luz | | Medida de Marco | | Medida Total | |
|------------|------|----------------|------|---------------|------|-----------------|------|--------------|------|
| Marco CS5 | | Ancho | Alto | Ancho | Alto | Ancho | Alto | Ancho | Alto |
| TUX 900 x | 2050 | 900 | 2050 | 800 | 2000 | 880 | 2040 | 936 | 2068 |
| | 2100 | | 2100 | | 2050 | | 2090 | | 2118 |
| | 2150 | | 2150 | | 2100 | | 2140 | | 2168 |
| TUX 1000 x | 2050 | 1000 | 2050 | 900 | 2000 | 980 | 2040 | 1036 | 2068 |
| | 2100 | | 2100 | | 2050 | | 2090 | | 2118 |
| | 2150 | | 2150 | | 2100 | | 2140 | | 2168 |
| TUX 1100 x | 2050 | 1100 | 2050 | 1000 | 2000 | 1080 | 2040 | 1136 | 2068 |
| | 2100 | | 2100 | | 2050 | | 2090 | | 2118 |
| | 2150 | | 2150 | | 2100 | | 2140 | | 2168 |
| TUX 1200 x | 2050 | 1200 | 2050 | 1100 | 2000 | 1180 | 2040 | 1236 | 2068 |
| | 2100 | | 2100 | | 2050 | | 2090 | | 2118 |
| | 2150 | | 2150 | | 2100 | | 2140 | | 2168 |

Medidas estándar en milímetros. Posibilidad de otras medidas bajo consulta.

Posibilidad de fabricación en doble hoja.