



Prelacado BL-Andreu



Prelacado GR-Andreu



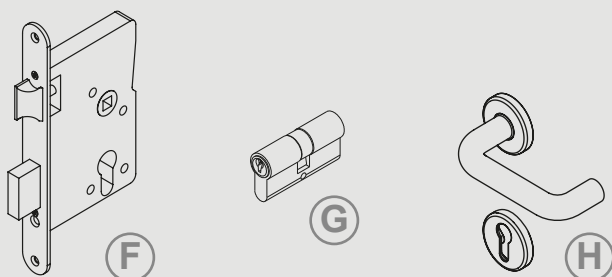
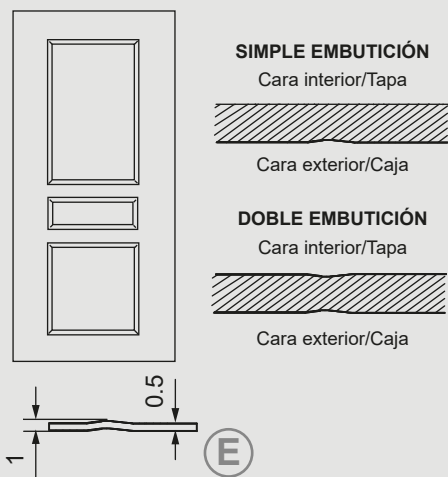
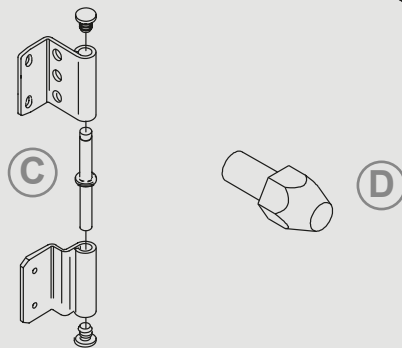
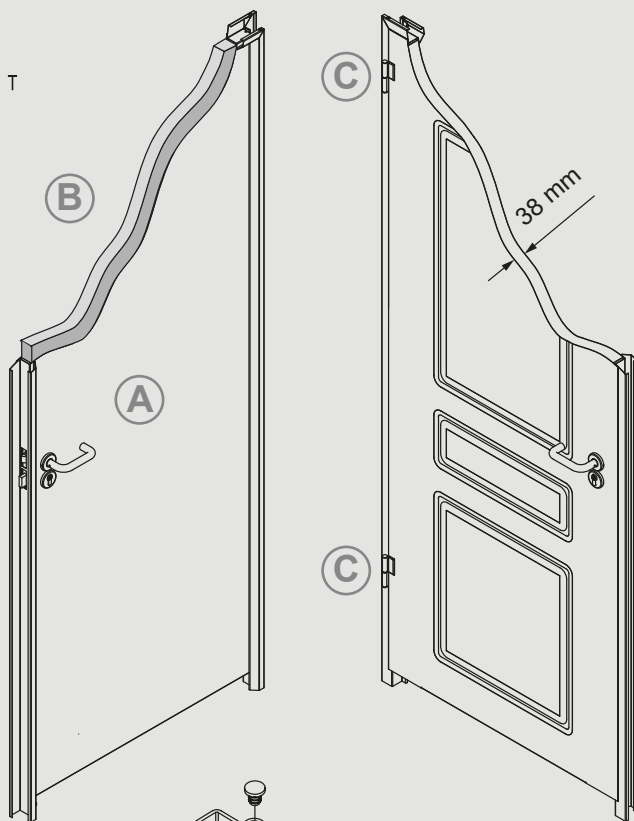
Plastificado Roble Viejo



Carta RAL







Stam

Puerta 1 Hoja

ESTRUCTURA

Dos planchas de acero galvanizado de 0.6mm ensambladas sin soldaduras (A).

Espesor de hoja: 38mm.

Cámara interior: poliuretano inyectado a alta presión (B).

Dos bisagras de acero galvanizado (C).

Dos bulones antipalanca (D).

Burlete de cloropreno.

MARCO

Marco esquinero CS4.

Marco no esquinero C70.

EMBUTICIÓN

Ligera embutición a una o dos caras (E).

SISTEMA DE CIERRE Y ACCIONAMIENTO

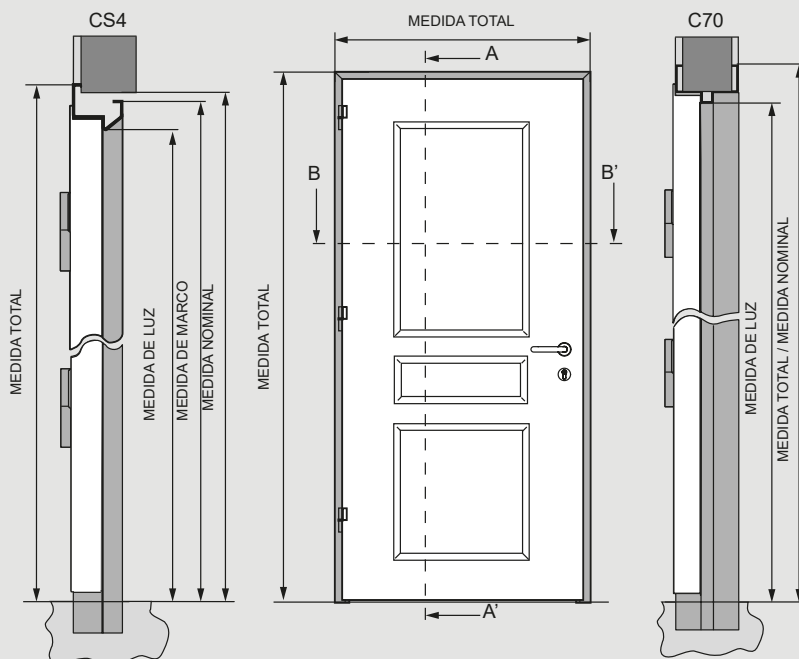
Cerradura de acero y frente cincado embutida en la hoja (F).

Cilindro níquel de 30x30 (G).

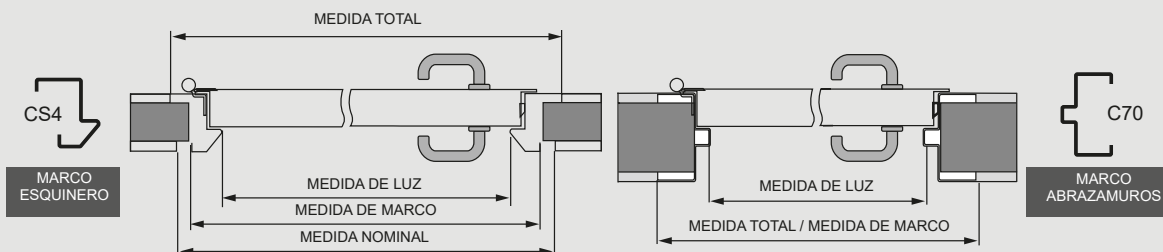
Conjunto roseta manivela + roseta con bocallave de acero inoxidable (H).

MEDIDAS UNA HOJA

SECCIÓN A-A'



SECCIÓN B-B'



Marco	Nominal		Luz		Marco (Int. marco)		Total (Ext. marco)	
	Ancho	Alto	Ancho	Alto	Ancho	Alto	Ancho	Alto
CS4	790	1990	700	1945	770	1980	810	2000
	790	2090	700	2045	770	2080	810	2100
	890	1990	800	1945	870	1980	910	2000
	890	2090	800	2045	870	2080	910	2100
	990	1990	900	1945	970	1980	1010	2000
	990	2090	900	2045	970	2080	1010	2100
Marco C70	810	2000	700	1945	810	2000	810	2000
	810	2100	700	2045	810	2100	810	2100
	910	2000	800	1945	910	2000	910	2000
	910	2100	800	2045	910	2100	910	2100
	1010	2000	900	1945	1010	2000	1010	2000
	1010	2100	900	2045	1010	2100	1010	2100

Medidas estándar en milímetros. Posibilidad de otras medidas bajo consulta.