



Prelacado BL-Andreu



Prelacado GR-Andreu



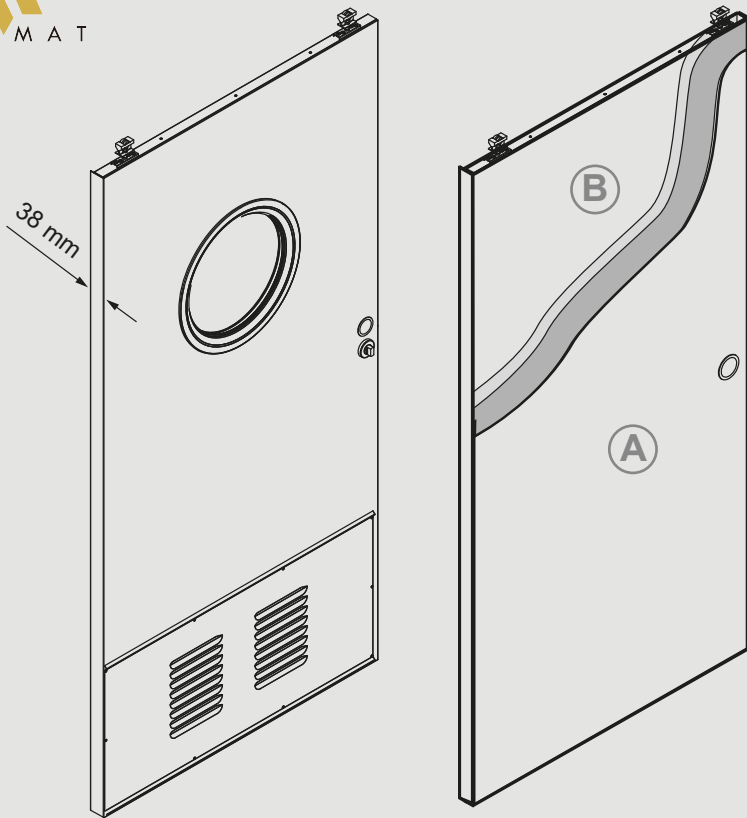
Acero INOX Aisi 430/304/316



Carta RAL







Office Slide

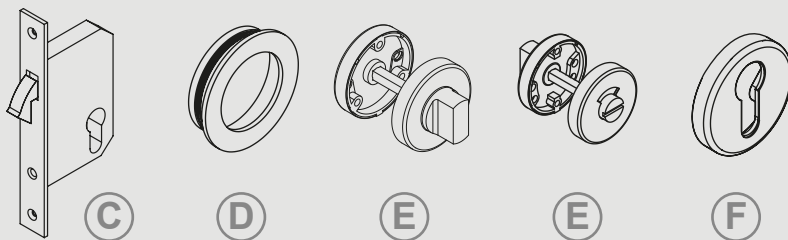
Puerta 1 y 2 Hojas. Corredera

ESTRUCTURA

Dos planchas de acero galvanizado de 0.6mm ensambladas sin soldaduras (A).

Espesor de hoja: 38mm.

Cámara interior: material aislante de alta densidad (B).

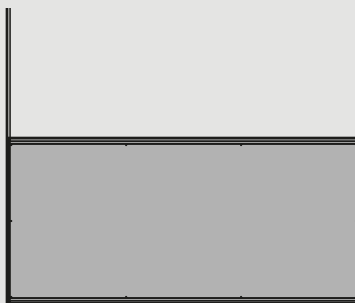


SISTEMA DE CIERRE Y ACCIONAMIENTO

Cerradura de gancho con frente níquel satinado embutida en el canto de la hoja (C).

Tirador circular encastrado níquel (D) y condena con visor libre/ocupado (E) por ambos lados.

Otra opción de sistema accionamiento:
-Condena con cilindro (F).



Zócalo liso



Zócalo ventilado

ZOCALO

Opcionalmente: Zócalo de acero inoxidable en dos versiones simple o doble, y liso o ventilado.

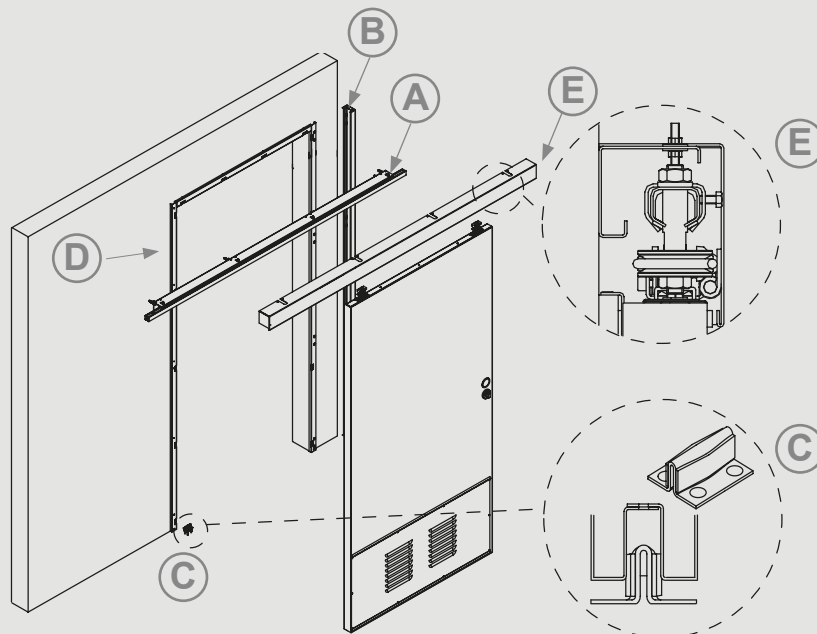
FUNCIONAMIENTO

Sistema deslizante compuesto por guía y carros con regulación en altura de los que se cuelga la hoja (A).

Topes apertura y cierre (B) + pieza guía inferior en forma de "T" (C).

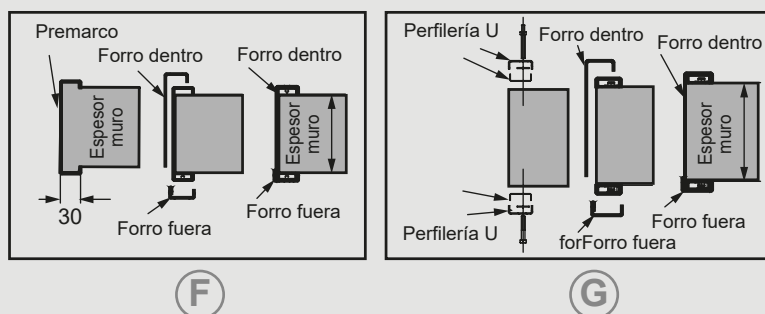
FORRO Y CUBREGUÍA

Al no poseer marco, se suministran junto a las hojas unos forros que abrazan el muro, del mismo acabado que la hoja (D). Cubreguía: de acero de 1mm y del mismo acabado que la hoja, que protege y embellece la guía de deslizamiento (E).



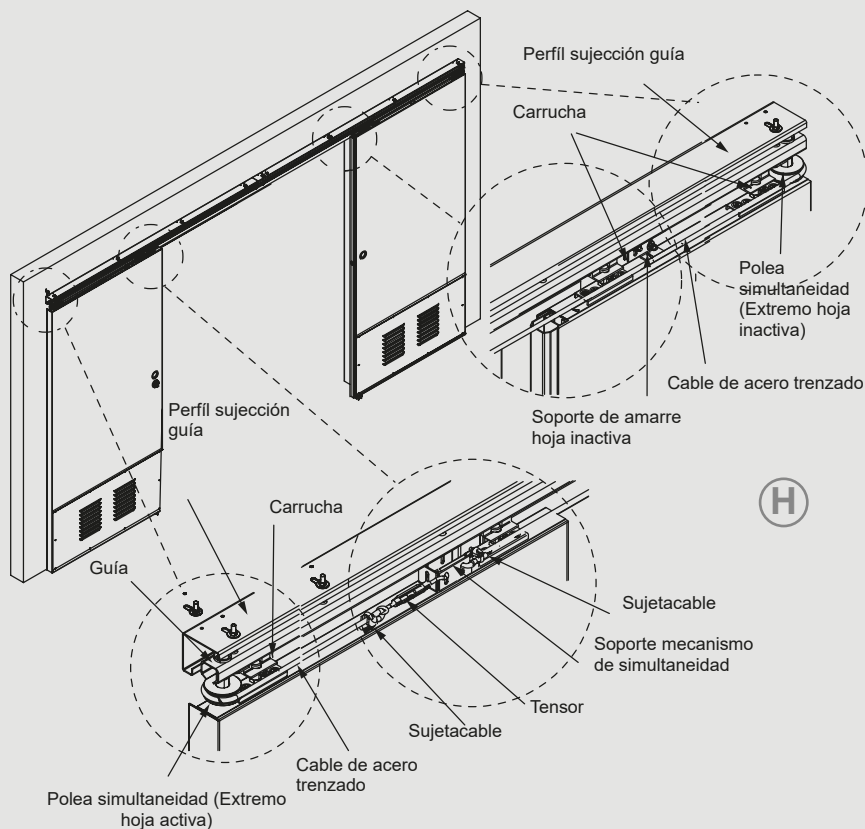
MONTAJE FORRO

Los forros se pueden montar sobre un premarco previo a muro (F) o sin el (G).



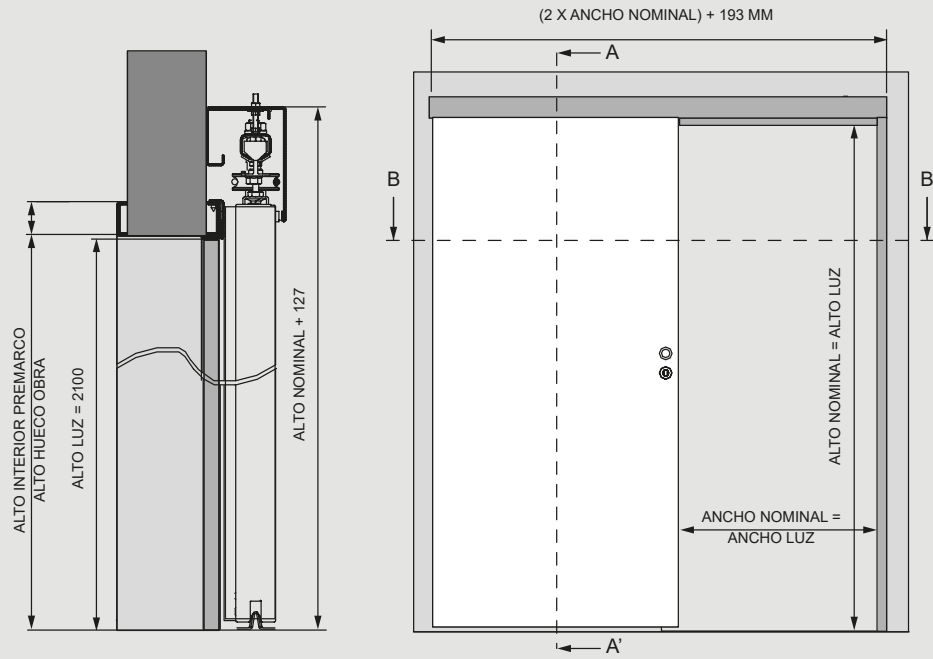
SISTEMA DE APERTURA SIMULTÁNEA

En el modelo Office Slide Doble Hoja existe la opción de instalar Sistema de Apertura Simultánea, para facilitar apertura y cierre (H).

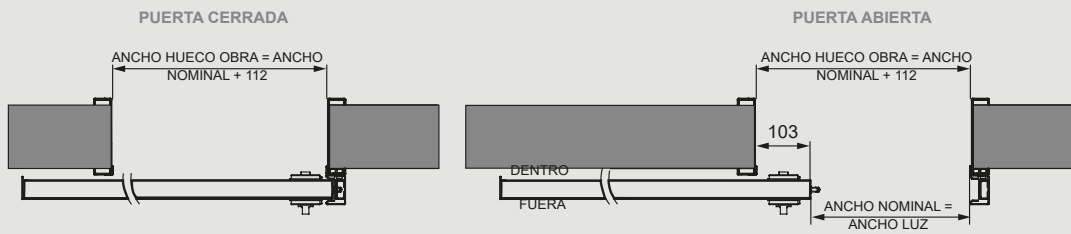


MEDIDAS UNA HOJA

SECCIÓN A-A'



SECCIÓN B-B'



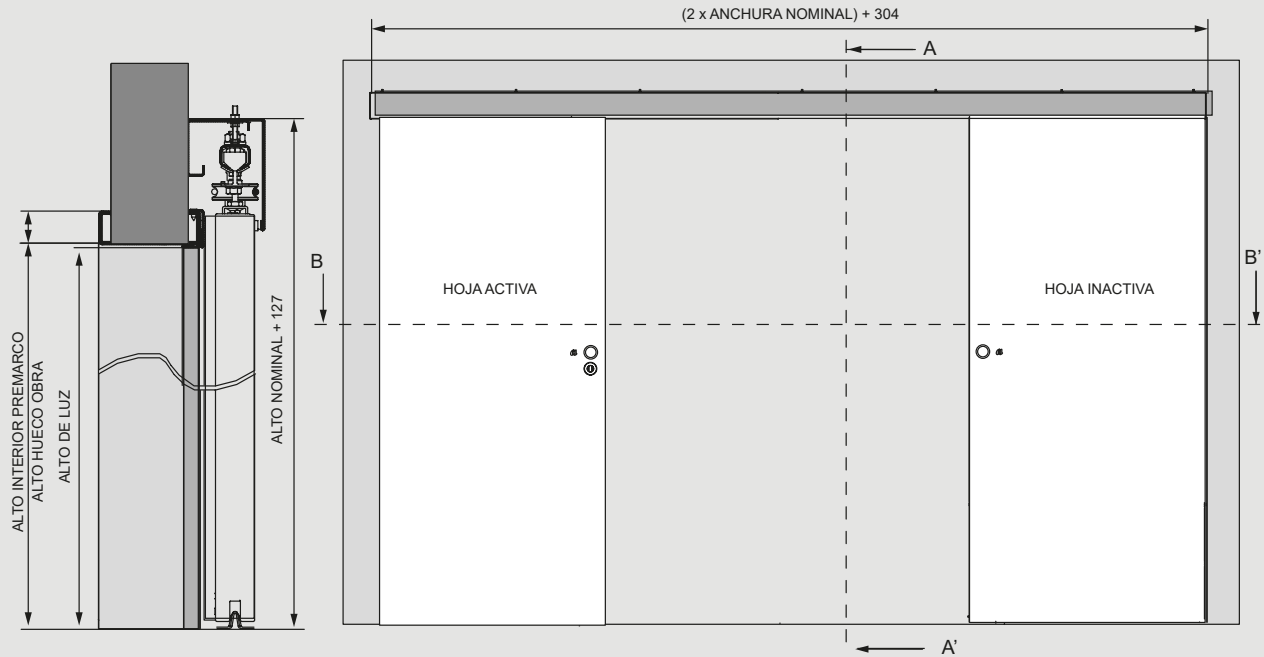
Luz		Medida Interior Premarco		Medida Huevo Obra *	
Ancho	Alto	Ancho	Alto	Ancho	Alto
700	2100	809	2105	809	2015
800	2100	909	2105	909	2105
900	2100	1009	2105	1009	2105
1000	2100	1109	2105	1109	2105

Medidas estándar en milímetros. Posibilidad de otras medidas bajo consulta.

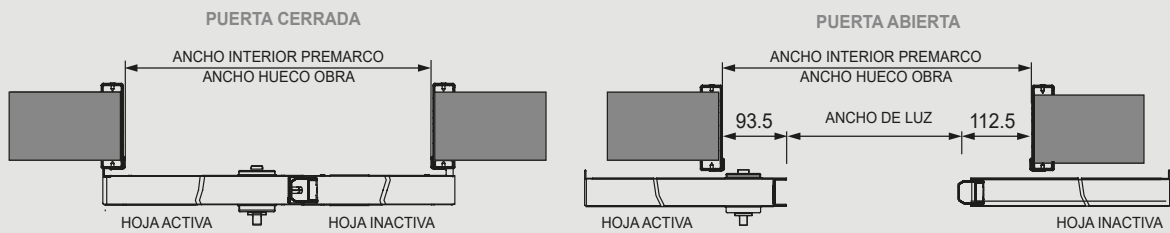
* Dimensiones para montaje sin premarco.

MEDIDAS DOBLE HOJA

SECCIÓN A-A'



SECCIÓN B-B'



Luz		Medida Interior Premarco		Medida Huevo Obra *	
Ancho	Alto	Ancho	Alto	Ancho	Alto
1200	2100	1409	2105	1409	2105
1300	2100	1509	2105	1509	2105
1400	2100	1609	2105	1609	2105
1500	2100	1709	2105	1709	2105
1600	2100	1809	2105	1809	2105

Medidas estándar en milímetros. Posibilidad de otras medidas bajo consulta.

* Dimensiones para montaje sin premarco.