



Megaseat 9043



Especificaciones Técnicas

› Estructura

- De tubo y chapa de acero soldada por arco con hilo continuo.

› Polyurethane foam

- Seat density: 60-65 Kg/m³.
- Backrest density: 50-55 Kg/m³.

› Pintura

- Pintura electrostática en polvo de poliéster.
- Espesor de la pintura: 70-80 micras.
- Adherencia de la rejilla según UNE-EN ISO 2409 : 100%.

› Tapicería

- Normas de reacción al fuego:
 - España: UNE-EN 1021 Partes 1 y 2.
 - Francia: NF D 60-013.
 - Italia: UNI 9175 Clase 1.IM.
 - Alemania: DIN 66084.
 - USA: CAL TB 117.

› Polipropileno

- Material: Polipropileno Copolímero IF-727.
- Resistencia a la tracción según ISO 527-2: 26 Mpa.
- Módulo de elasticidad según ISO 527-2: 1250 Mpa.

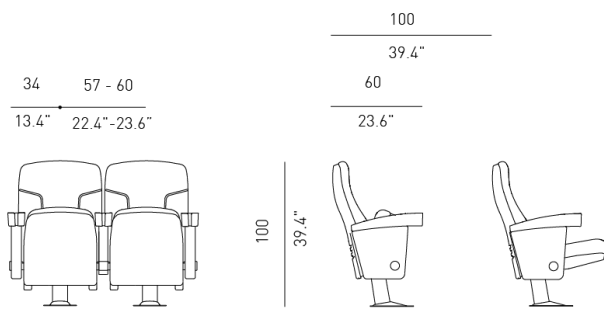
› Resistencia al fuego

- BS 5852. Clause 12. Fuentes de ignición 0, 1 y 5. (con tejido homologado).
- USA: CAL T.B. 133 (con tejido homologado).

› Clasificación de la resistencia y durabilidad

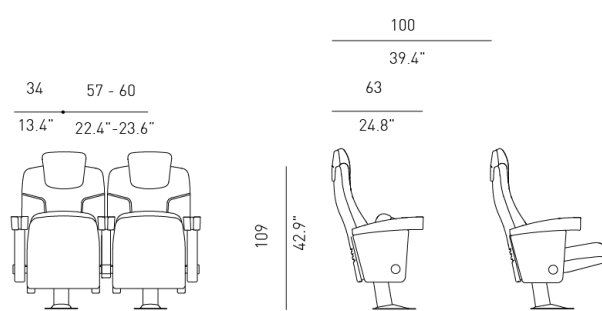
- UNE-EN 12727 Level 4 (Uso severo).

Dimensiones Generales



Mod. Megaseat 9043

Megaseat 9043



Mod. Megaseat 9043 HR

Megaseat 9043 HR

Descripción General

Butaca modular compuesta de elementos totalmente intercambiables y generosas dimensiones. La distancia mínima entre ejes es de 58 cm. de valor nominal. Esta distancia no se consigue con la incorporación de brazos más anchos o suplementos entre las plazas, sino por un incremento de la dimensiones de asiento y respaldo, con lo cual el ancho real del respaldo es de 56 cm, una medida que proporciona un elevado nivel de confort.

El asiento y respaldo están compuestos por dos bloques de espuma de poliuretano moldeada, que llevan una estructura interior metálica incorporado y la tapicería totalmente integrada a la espuma mediante el sistema Integral Form, sin costuras ni cosidos.



Entre la tapicería y la espuma, tanto en asiento como en respaldo, hay incorporada una cortina antifuego -TS System- que evita que el fuego penetre hasta la espuma retardando la emisión de gases tóxicos y llamas.

La colchoneta de respaldo está conformada anatómicamente, con riñonera y cabezal, incorporando unos canales verticales horizontales en la parte del cabezal.

La colchoneta de asiento es de forma anatómica y lisa, sin ningún tipo de canal o regata para evitar la incorporación de suciedad.

El asiento y respaldo están protegidos por unos acabados de polipropileno totalmente lavables y que protegen la tapicería en sus partes posteriores.

El asiento es de plegado automático mediante un sistema de doble resorte insertado en el interior de la cubeta del asiento (testado a 100.000 ciclos), sin necesidad de ningún tipo de lubricación y extremadamente silencioso.

La butaca está montada sobre dos pies metálicos sujeto a un puente de unión interno que interconecta las distintas butacas y permite la formación de filas totalmente rígidas y estables. Estos pies tienen integrado un sistema de alojamiento para la rótula -con mecanismo de bloqueo- que recibe el eje del asiento y permite una fácil substitución del asiento sin desmontar la butaca. Los pies son de estructura tubular de acero pintado.

Para la fijación al suelo se utiliza el tipo de anclaje óptimo según la superficie. La butaca se adapta a la pendiente específica de la sala por la base del pie. Las filas se conforman mediante respaldos interconectados y permite la formación de filas totalmente rígidas y estables, reforzando la fijación al suelo.



Los brazos son de doble inyección combinando polipropileno para las partes rígidas y un elastómero "soft" en la superficie del apoyabrazos. En la parte frontal y formando parte de la misma pieza y de manera totalmente integrada se halla un portavasos, de fácil limpieza gracias a su diseño.



El movimiento de plegado se produce de forma rápida y precisa mediante un sistema de rótula que permite un giro sobre dos ejes de forma sincronizada, lo que asegura una gran fiabilidad y durabilidad. Exento de mantenimiento.

Los extremos de fila incorporan un panel tapizado. El asiento lleva unos orificios en la parte posterior que permiten una adecuada absorción acústica cuando el asiento está levantado y sin uso. Opcionalmente, el respaldo puede incorporar en su parte posterior superior una pieza de tapicería. El asiento puede presentarse, a su vez, totalmente tapizado sin perder ninguna de sus propiedades acústicas.

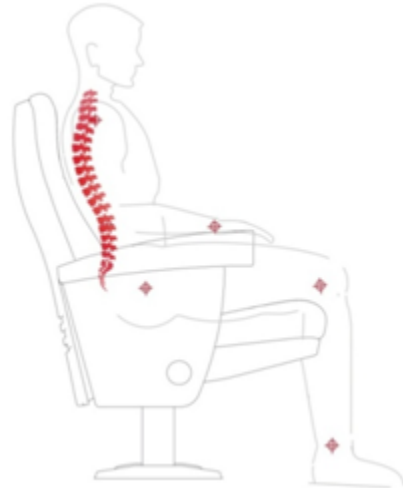
Opcionalmente, el respaldo también puede realizarse en acabado HR. Este tipo de respaldo se caracteriza por incorporar un reposacabezas que se integra en el conjunto del respaldo, es decir, no se añade al mismo, sino que forma parte de él. Este sistema de reposacabezas proporciona una ventaja ergonómica clara al convertirse en una prolongación natural del respaldo, no en un elemento accesorio añadido al mismo.



Detalles del producto

› Especificaciones funcionales

- Fácil sustitución y mantenimiento.
- Alta durabilidad con uso intensivo.
- Estructura metálica con muelles incrustados en la pieza moldeada tanto en el asiento como en el respaldo.
- Integral form: Es un proceso que evita la aparición de arrugas en la tapicería con el paso del tiempo, perfecto para ambientes de uso intensivo.
- Estudio ergonómico para un mayor confort en usos prolongados.



› Reposabrazos

- Mayor espacio interior.



- Apoyabrazos ergonómico y elegante.
- Facilita la instalación de filas curvas con una distancia menor entre ejes.



Variedad de acabados (suave o tapizado).



- Diseño actual.
- Espacio para vasos y tazas.

Materials y acabados

Características de las partes metálicas

- El acero Cumple con las normas europeas siguientes:
- Tubo hasta 2mm de espesor: Denominación de la aleación según norma UNE-EN 10305 parte 3: E-220.
- Tubo de más de 2 mm de espesor: Denominación de la aleación S275JR.
- Chapa: denominación de la aleación según norma EN 10111: DD12.

Protección y pintura de las partes metálicas

- Antes del recubrimiento con pintura en polvo, las partes de metal se tratan con un proceso de limpieza en tres etapas no ácidas para lograr una adhesión superior del acabado. El acabado de la capa de polvo termoendurecible de poliéster debe aplicarse por medios electrostáticos con un espesor mínimo 70-80 micras.
- Después del recubrimiento, las partes deben curarse a horno para crear un acabado duradero que cumpla con los siguientes requisitos:
 - Composición: Poliéster polvo apto para exterior.
 - Adherencia Cross Cut Test según UNE-EN ISO 2409 clasificación GT 0-1.
 - Resistencia a rallado según ISO 15184:98 Nivel HB-H.
 - Espesor total: 70-80 Micras.
 - Resistencia a la oxidación (NSS), según ISO 9220: 200 h.
 - Resistencia al MEK 50 dobles frotos sin decapado de pintura.

Características de las partes plásticas

- Cubetas de asiento y respaldo moldeadas por inyección a alta presión de Polipropileno copolimero de alto impacto. Plástico coloreado pigmentado de alta durabilidad y con superficie de cara vista texturizada.

Características de los cojines de asiento y respaldo

- Los cojines de asiento y respaldo son de espuma de poliuretano moldeada en frío.
- Ambos incorporan en su interior unas estructuras metálicas de tubo y pletinas de acero, con muelles. Este sistema garantiza un gran confort y evita la aparición de deformaciones en las espumas, aún después de un uso intensivo.
- El apoyacabezas también es de espuma moldeada en frío.
- El tapizado se realiza con el sistema Integral Form, formando un único elemento con la espuma de poliuretano y la estructura metálica. Lo que evita la aparición de arrugas, aún en usos intensivos. También se puede realizar de manera artesanal según el tipo de tapicería.
- Esto permite personalizar la butaca según los requerimientos de cada proyecto.
- Opcionalmente puede incorporar una barrera antifuego entre la tapicería y la espuma de PUR.
- Cumplen con todos los requerimientos internacionales de comportamiento al fuego.

- Densidad de la espuma del asiento: 60-65 kg/m³
- Densidad de la espuma del respaldo: 50-55kg/m³

Tapicerías

Integral Form / Tradicional

Grupo A:



Wicker (*) Spike (*) Rain (*)



Kubik (*) Loop (*)



Magic (*) Libano (*) Lisboa (*) Lima (*)



America (*) Atlanta (*) Florida (*)

Grupo B:



Fiesta (*) Sevilla (*)



London (*) Rio (*)

Grupo V:



Tecno Valencia (*)

Solo Tradicional

Grupo A:



Stone (*)

Grupo B:



Inca (*) Polo (*) Cava (*) Main Line Plus (*)

Grupo L:



Florencia (*)

Grupo L MTM:



MtM Leather (*)

(*) Muestra de tejido / estampado por colección. Consultar colores disponibles.

(*) Presupuesto para tapicería tradicional bajo pedido.

Pigmentos para partes plásticas



Black 001 Afrikaans Grey 002 Grey 801 Mars Red 003

Acabados Tecnowood para partes plásticas



Cherry Natural Beech Light Walnut Cherry Brown