

# LOCKERS FENÓLICOS



A R Q M A T



# TAQUILLAS

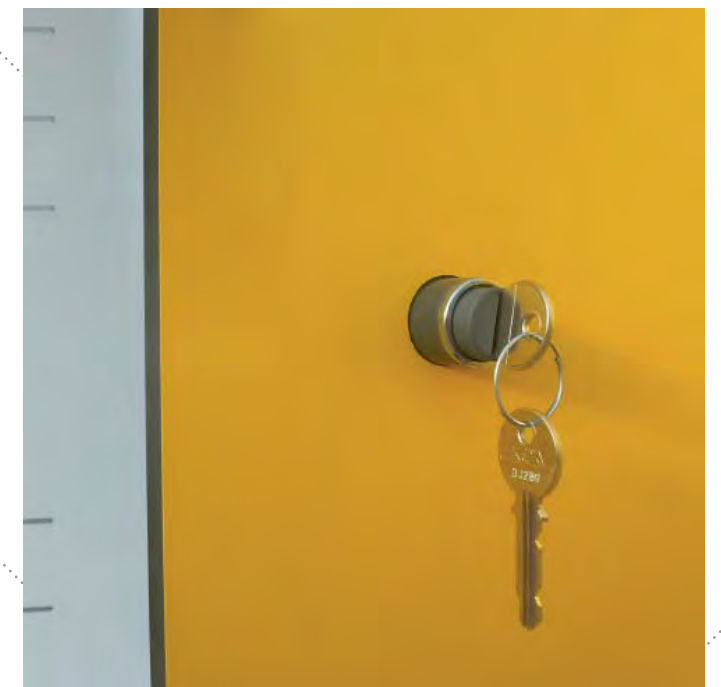
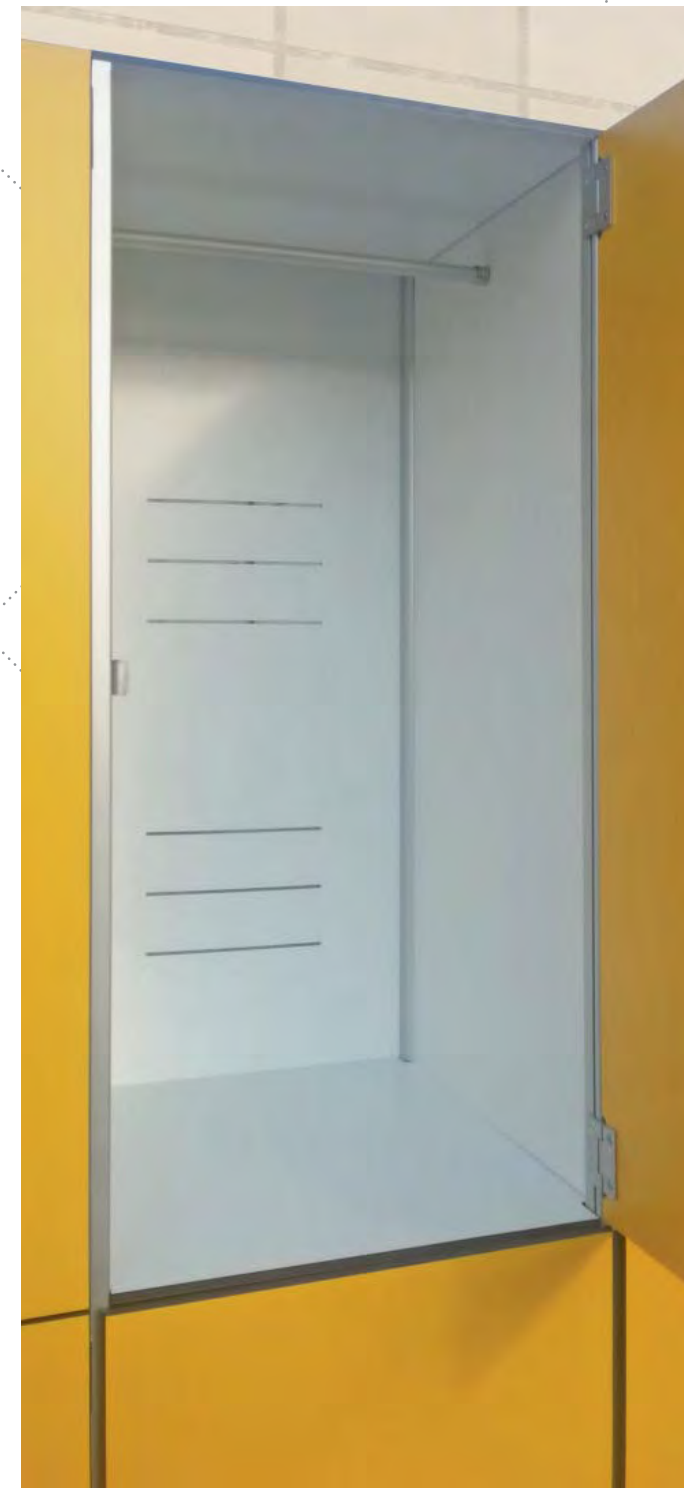
CASIERS  
LOCKERS

Disponemos de un sistema completo de taquillas y bancos realizados completamente en panel fenólico con perfiles de aluminio y estructuras metálicas.

*Nous disposons d'un système complet de casiers et bancs réalisés entièrement en panneau phénolique avec des profilés en aluminium et des structures métalliques.*

We have a complete system of lockers and benches made entirely in phenolic panel with aluminum profiles and metal structures.





La taquilla está diseñada para realizar baterías continuas con costado compartido. Las bisagras son regulables mediante un sistema telescópico de bloqueo que nos permite regular la posición de las puertas. Disponemos de cerraduras de candado, llave, combinación, electrónica y moneda.

*Le casier est conçu pour avoir des batteries continues avec un côté partagé. Les charnières sont réglables au moyen d'un système de verrouillage télescopique qui nous permet de régler la position des portes. Nous avons des serrures cadenas, clé, combinaison numérique, électronique et monnaie.*

The locker is designed to make continuous batteries with shared laterals. The hinges are adjustable thanks to a telescopic locking system that allows us to regulate the position of the doors. We have locks with key, padlock, combination, electronic and with coin.

# TAQUILLAS

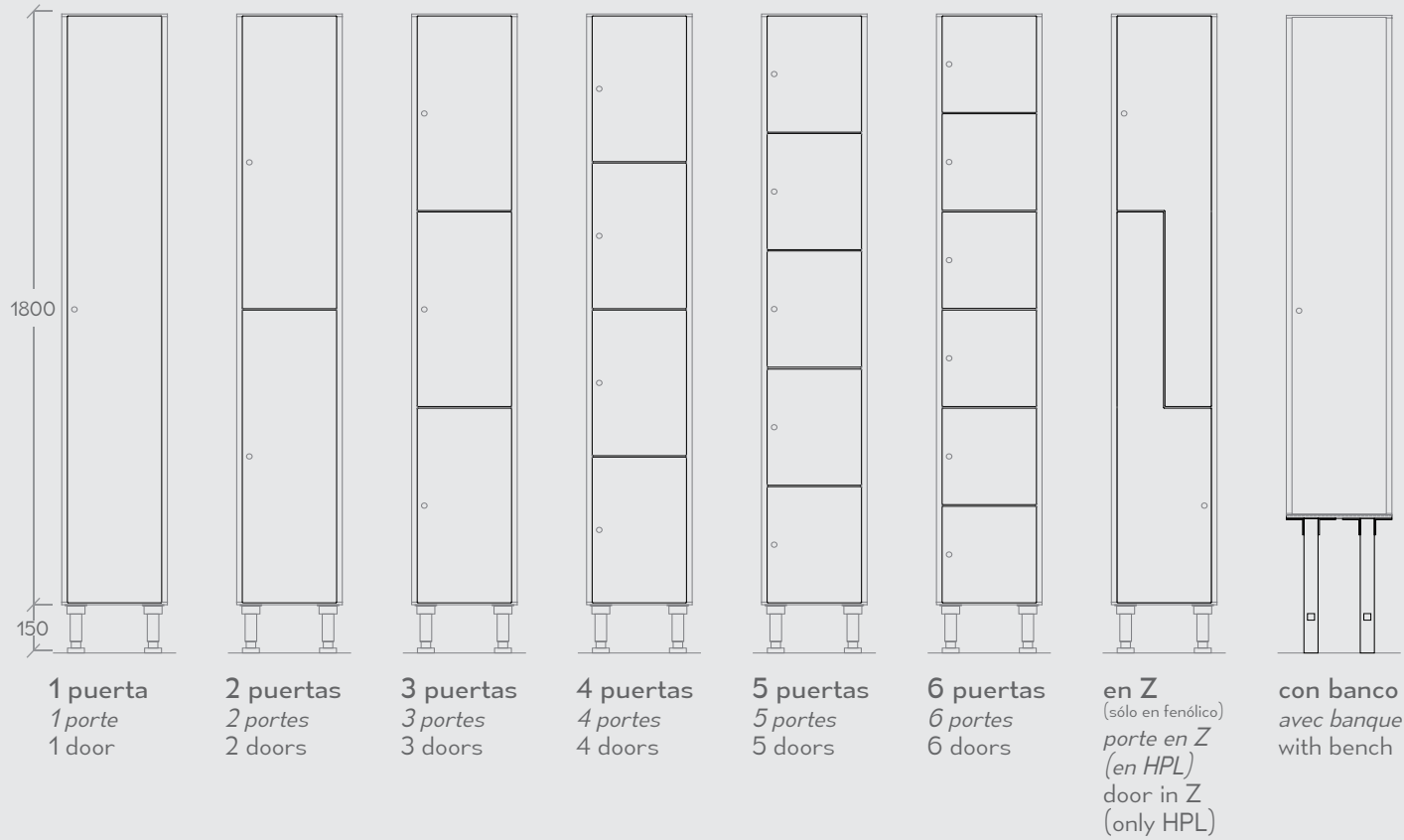
CASIERS

LOCKERS

Taquillas (fenólico / aglomerado)

Casiers (HPL / Mélamine)

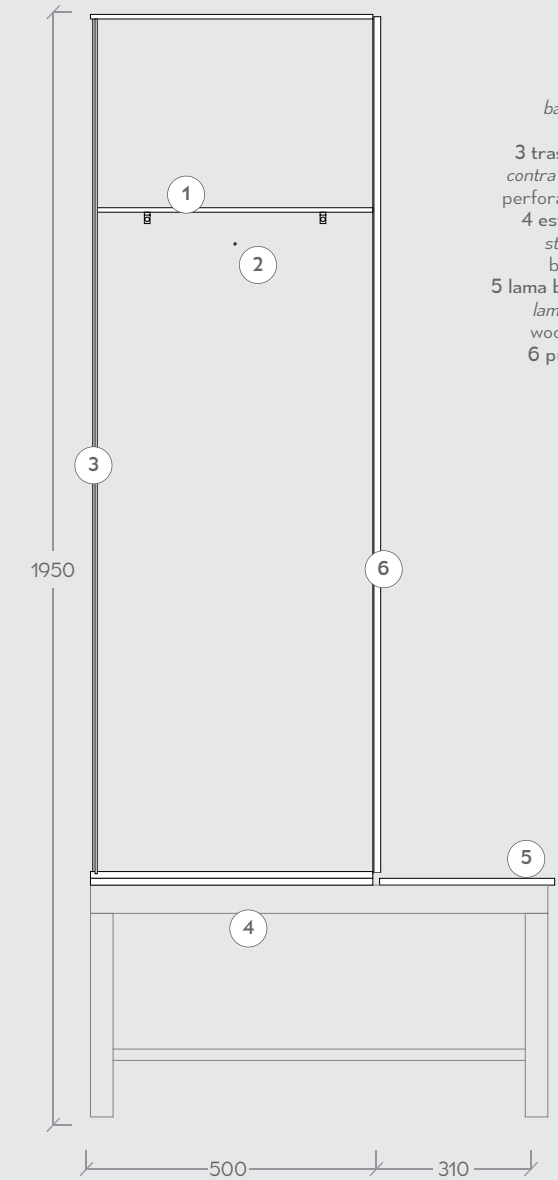
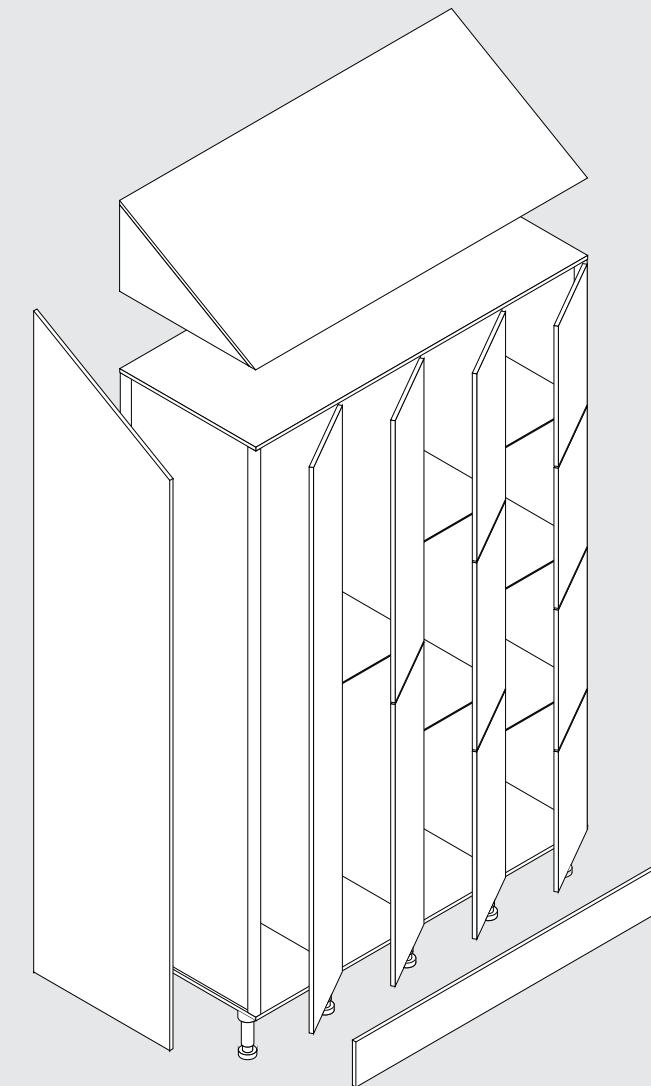
Lockers (HPL / Melamine)



## Interior taquilla 1 puerta + banco

Intérieur du casiers 1 porte + banque

Locker interior 1 door + bench

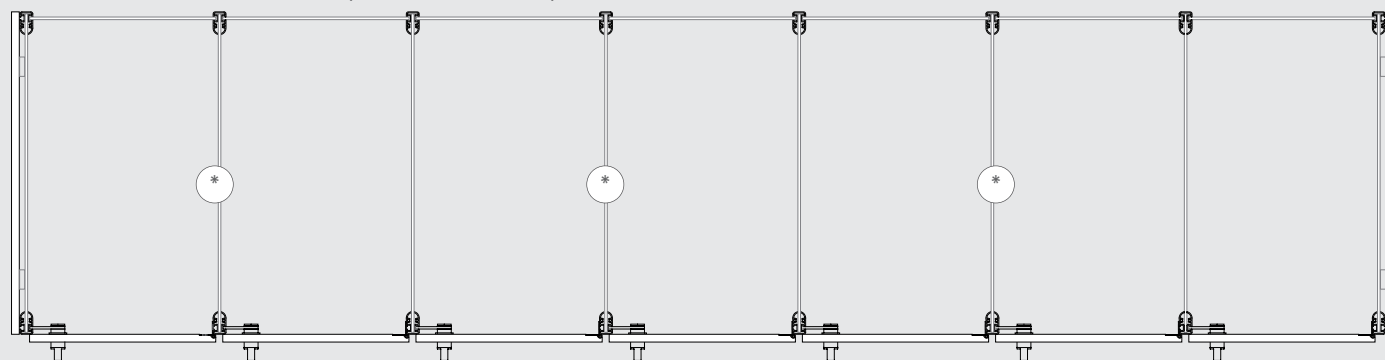


Opcional: techo inclinado y zocalo clipado, consultar medidas  
 Optionel: plafond incliné et socle clippé, consulter mesures  
 Optional: inclined ceiling and clipped plinth, consult measures

Bateria de taquillas de sistema continuo con divisores compartidos\*

Batterie de casiers en système continu avec diviseurs partagés\*

Lockers batterie in continuous system with shared partitions\*

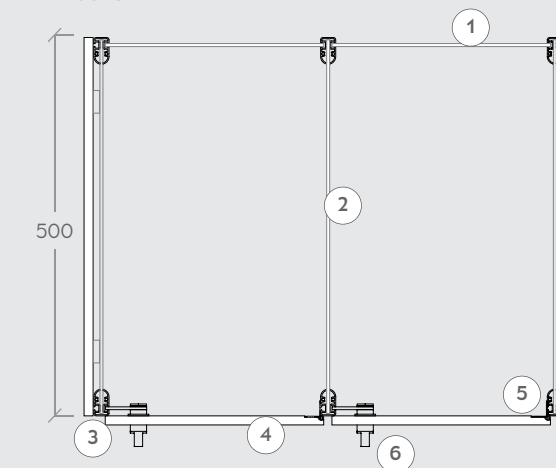


bateria 7 cuerpos  
Série de 7 modules  
7 modules serie

Taquilla FENÓLICA

Casier en HPL

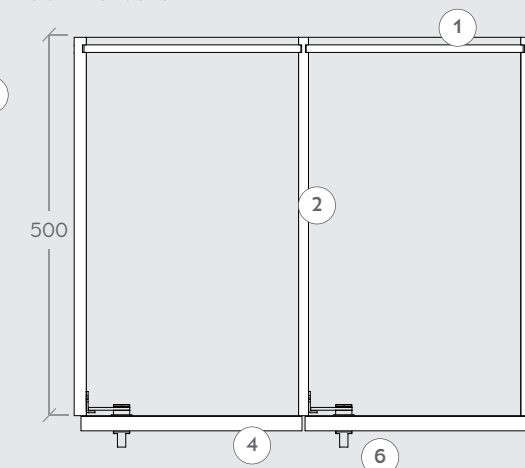
HPL locker



Taquilla AGLOMERADO

Casier en mélamine

Melamine locker



- 1 trasera  
panneau d'arrière  
behind panel
- 2 divisor  
panneau de séparation  
partition panel
- 3 perfil aluminio  
profil d'aluminium  
aluminium profile
- 4 puerta de 12mm  
porte de 12mm  
12mm door
- 5 bisagra regulable  
charnière réglable  
adjustable hinges
- 6 cerradura  
serrure  
lock
- 7 lateral embellecedor  
latéral embellissant  
embellisher lateral panel

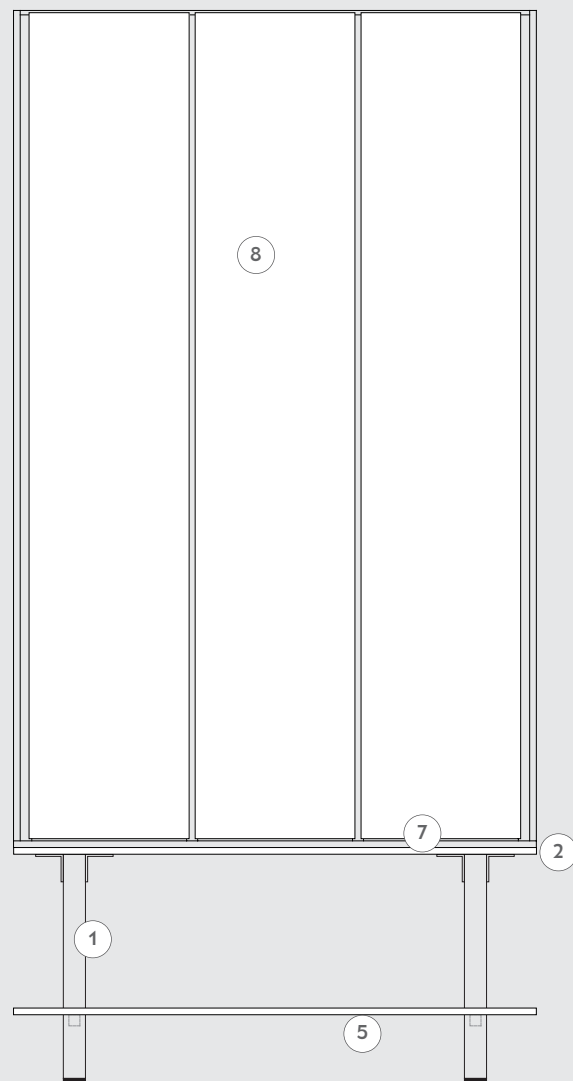
ancho de taquilla variable - ancho estandar 250/300/400  
 largeur de casier variable - largeur estándar 250/300/400  
 variable locker width - standard width 250/300/400

**BANCOS**

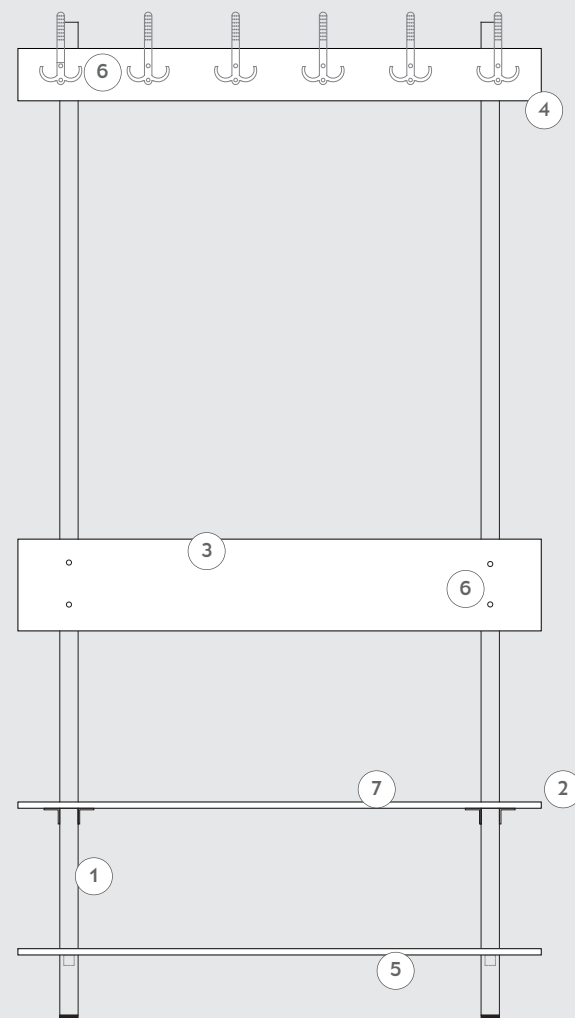
BANCS

BENCHES

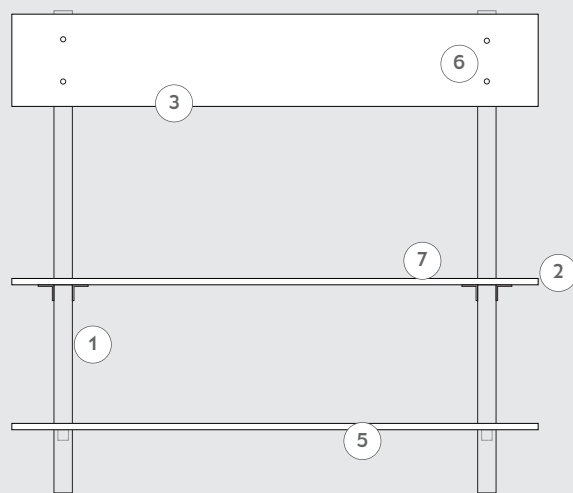
con taquilla  
avec casier  
with locker



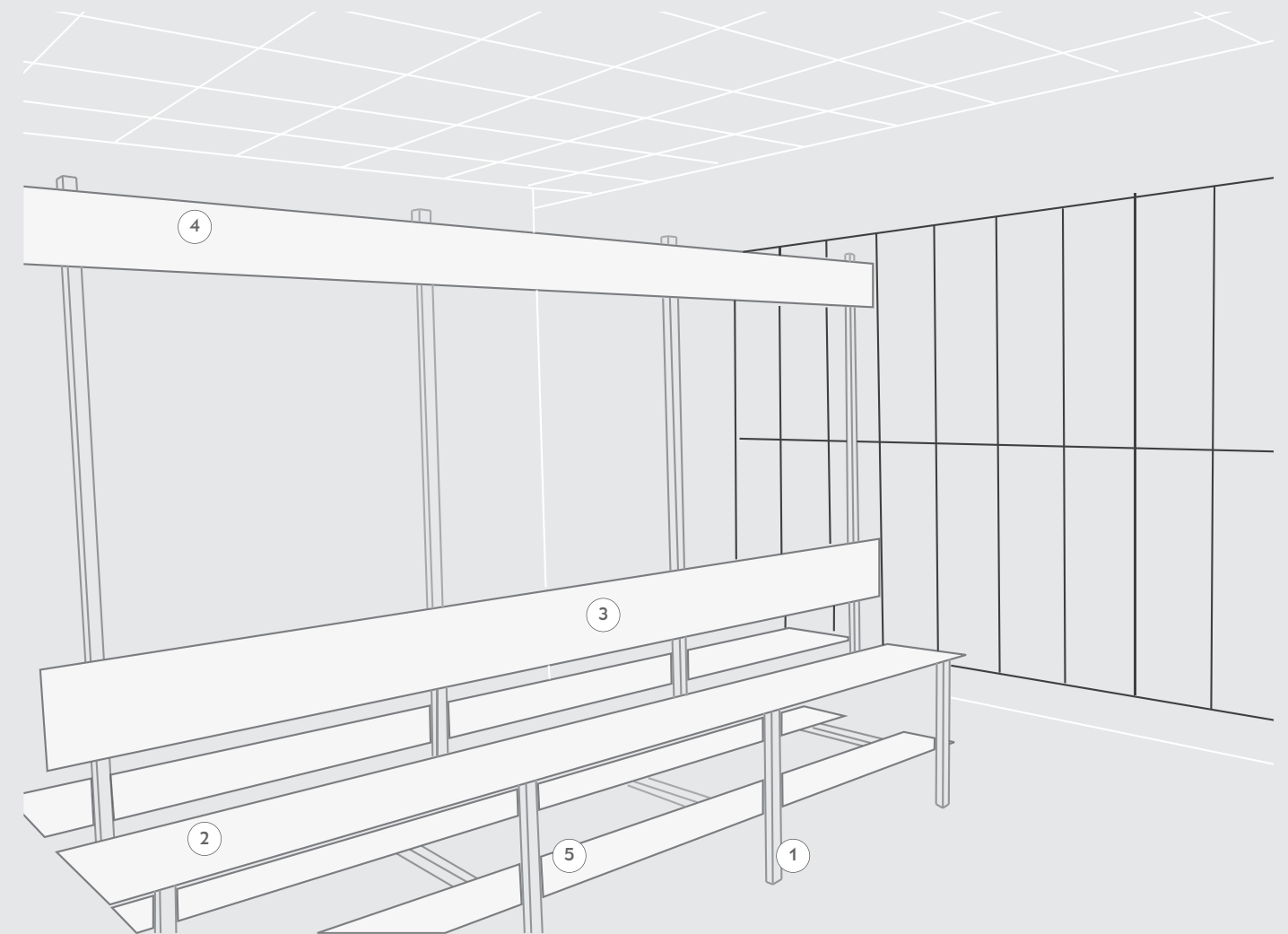
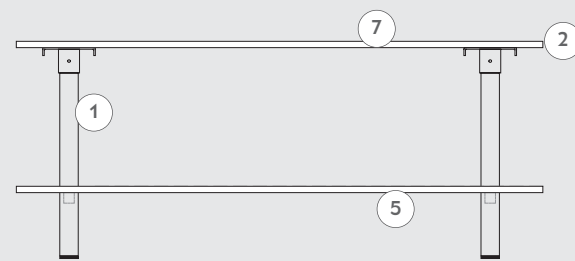
con perchero  
avec portemanteau  
with clothes hanger



con respaldo  
avec dossier  
with backrest



banco simple  
banc simple  
simple bench



1 estructura / patas  
panneau d'arrière  
behind panel  
2 base banco 12mm  
panneau de séparation  
partition panel  
3 respaldo 12mm  
profil d'aluminium  
aluminium profile

4 lama soporte perchas 12mm  
porte de 12mm  
12mm door  
5 zapatero  
latéral embellissant  
embellisher lateral panel  
6 tornillo avellanado  
charnière réglable  
adjustable hinges

7 tornillo de superficie  
serrure  
lock  
8 taquillas sobre estructura  
latéral embellissant  
embellisher lateral panel

	TYPOLOGY			
	... with locker	... with hanger	... with backrest	simple
Finish	1 lam of HPL 12mm 3 varnished pine lams			
Structure	iron painted gray graphite stainless steel			
Width	500 to 2000			
Height	422 1950	403 1800	403 820	403
Depth	810	370 700	370 700	330
Composition	simple	simple doble	simple doble	simple
Shoe holder	INCLUDED IN ALL MODELS			



[info@arqmat.com](mailto:info@arqmat.com)  
[www.arqmat.com](http://www.arqmat.com)