



A R Q M A T

TABIQUE MÓVIL





El Tabique Móvil como elemento innovador de la moderna arquitectura interior, le permite utilizar el espacio que requiera en cada ocasión.

Tabique Móvil


El Tabique **ARQMAT** está compuesto por una sucesión de módulos independientes suspendidos de un carril y sin ningún tipo de guía en el suelo, el sistema permite el movimiento mono ó multidireccional. Los módulos están fabricados con una estructura de aluminio extrusionado y anodizado muy resistente. Llevan, tanto en el rodapié como el rodatecho, un doble perfil telescópico, que en ambos casos incorpora una doble junta de neopreno. Cuando el mecanismo esta activo, hace trabajar el modulo a compresión, quedando totalmente inmovilizado, su activación se realiza mediante una llave especial, que se inserta en el canto. Así mismo el ultimo módulo es telescópico en la vertical que va a pared.



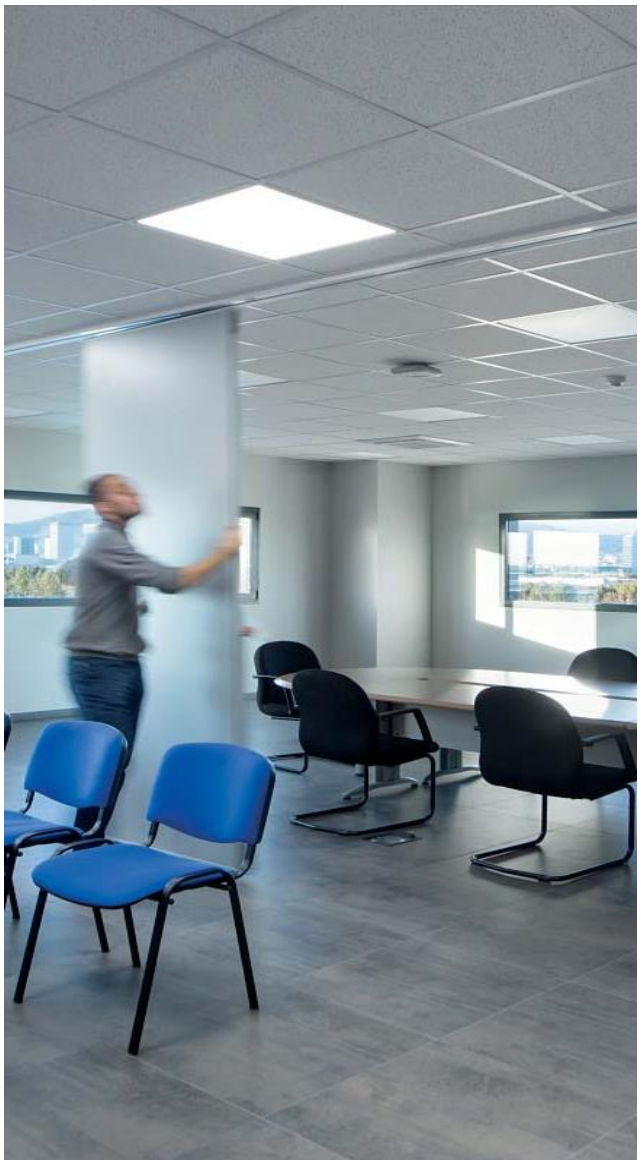
Con un tabique móvil podemos configurar un espacio de trabajo de forma polivalente. Nos permite recoger los paneles y almacenarlos en un armario o al final de la guía.



La puerta del tabique móvil tiene el mismo espesor que el tabique. La maneta esta enrasada con el panel para un mejor apilamiento de los módulos.

A modern office meeting room featuring mobile glass partitions. The room is furnished with blue chairs arranged in rows on the left, a long wooden conference table with black chairs around it in the center, and a whiteboard on the right. Large windows provide a view of a cityscape. The ceiling has recessed lighting. A dark grey text box is overlaid on the right side of the image.

Los tabiques móviles se sustentan mediante una guía superior fijada al forjado ya que el peso del tabique es de unos 50 kg/m². Los módulos se fijan mediante un sistema telescópico oculto interior.



El ultimo módulo de cada tabique lleva un mecanismo telescópico que se expande en alto y ancho para conseguir un cierre mas estanco.

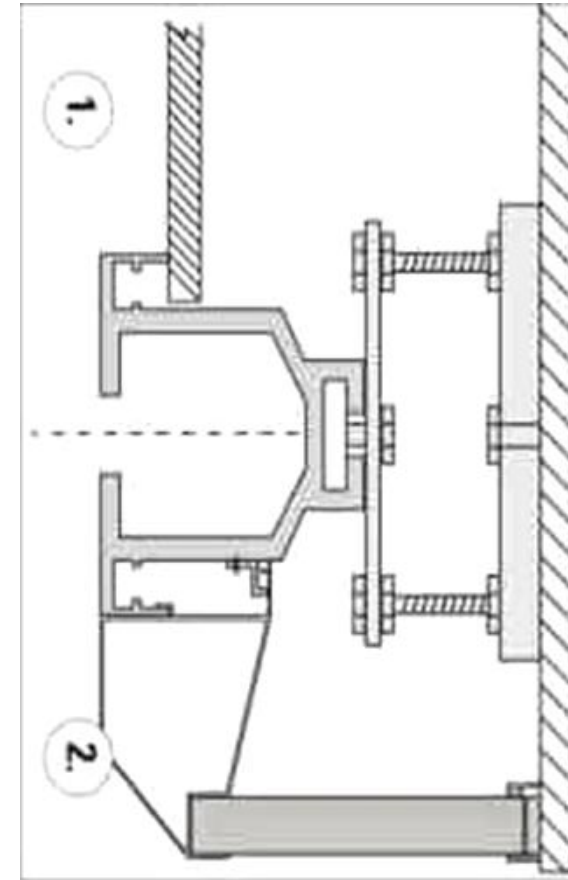
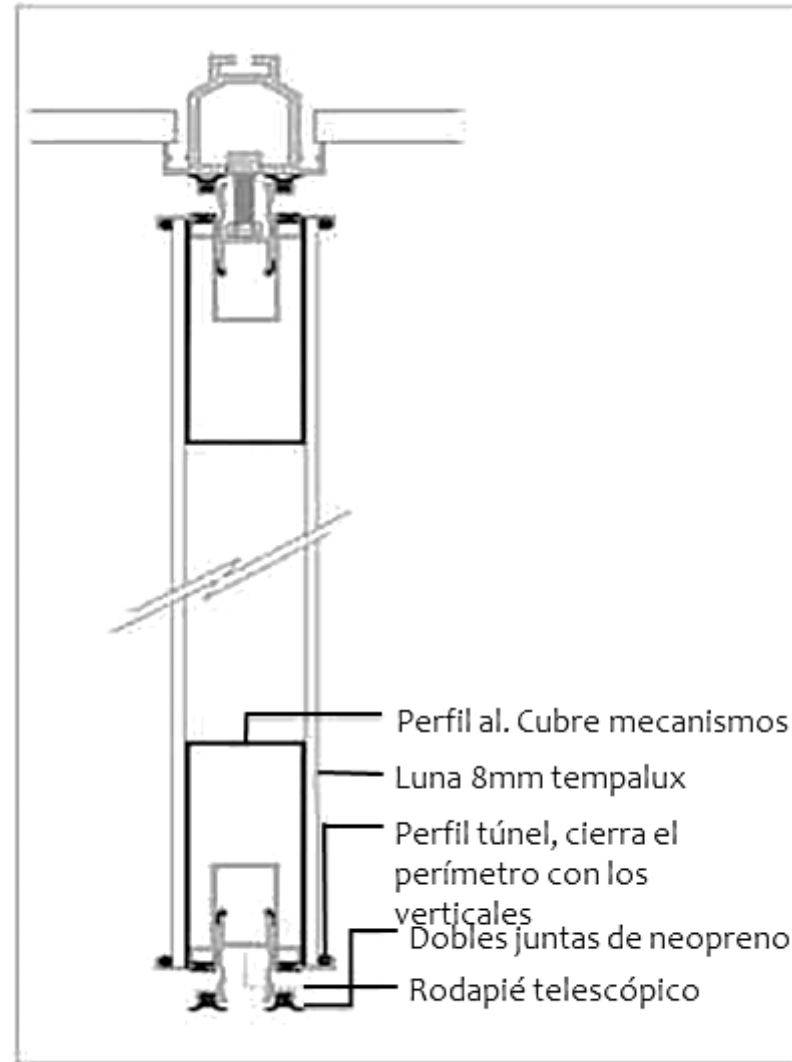


Especificaciones

Mono ó Multidireccionales:

Suministro y montaje de tabiques móviles suspendido de guía de alta resistencia, fijada al forjado ó viga estructural, sin ningún elemento de fijación al pavimento. El tabique se compone por módulos independientes, con rodapiés y rodatechos telescópicos provistas de dobles juntas de neopreno activados simultáneamente, mediante cuatro transmisiones cada uno movidas automáticamente por llave de giro, los módulos se unen entre si, mediante perfiles de Aluminio verticales de sección machihembrada con doble junta de neopreno y junta magnética así mismo el ultimo lleva un elemento vertical telescópico para su perfecto cierre dichos módulos deslizan por la guía mediante poleas con rodamientos esféricos polimerizados totalmente sencillos.

Módulo Ventana

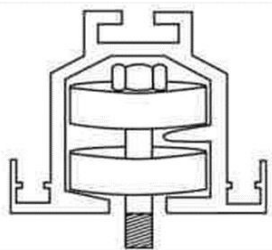


1. Colocación de guía a falso techo.
2. Colocación de guía con revestimiento a juego con acabado de módulos.

Multidireccionales:

Guía: de aluminio extrusionado de sección 6mm, con pistas al mismo nivel.

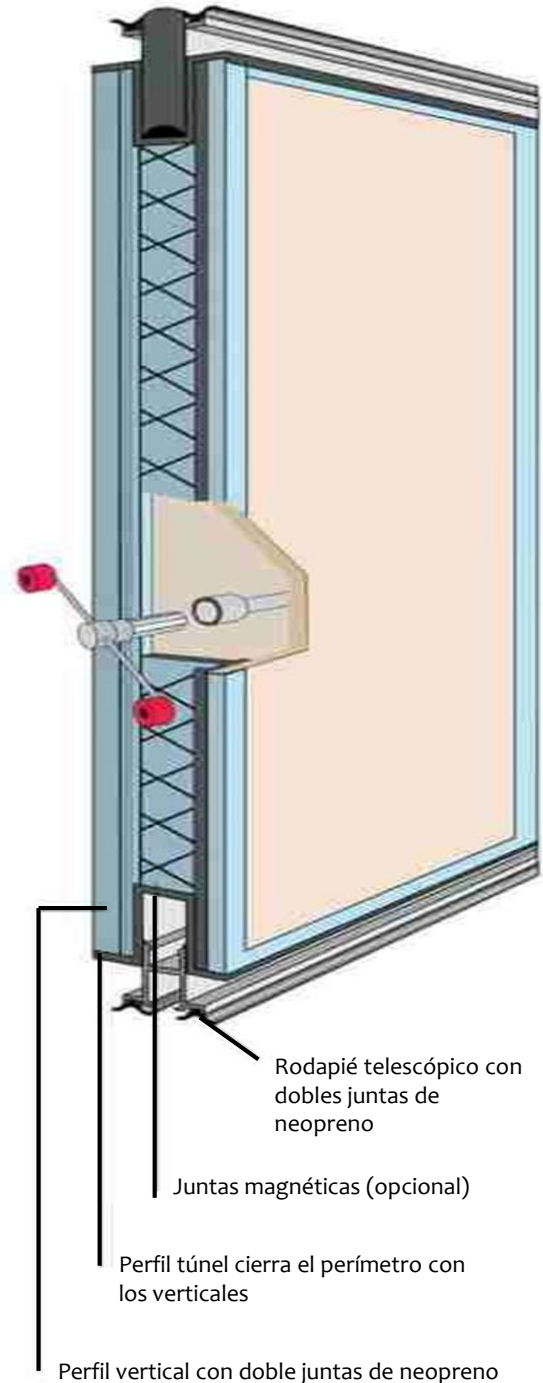
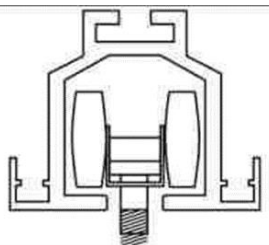
Poleas: este sistema requiere 2 poleas por modulo o cada una lleva 2 rodamientos polimerizados axiales de alta resistencia, que permite todo tipo de cambios realizados de forma completamente silenciosa.



Mono direccionales:

Guía: de aluminio extrusionado de sección 6mm, con pistas al mismo nivel.

Poleas: carro de acero, compuesto por 4 rodamientos radiales polimerizados, con guiado que evita el roce lateral, siendo totalmente silenciosas.



Rodapié telescópico con
dobles juntas de
neopreno

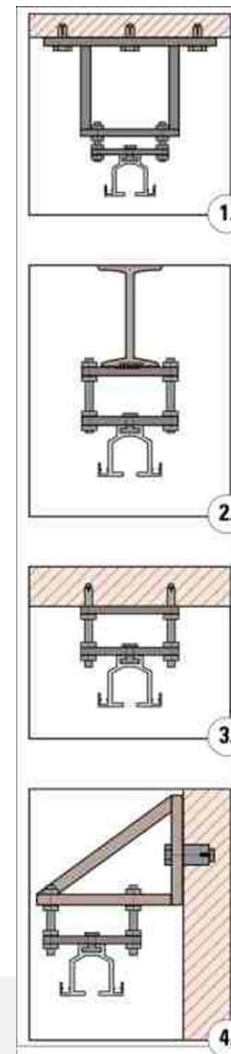
Juntas magnéticas (opcional)

Perfil túnel cierra el perímetro con
los verticales

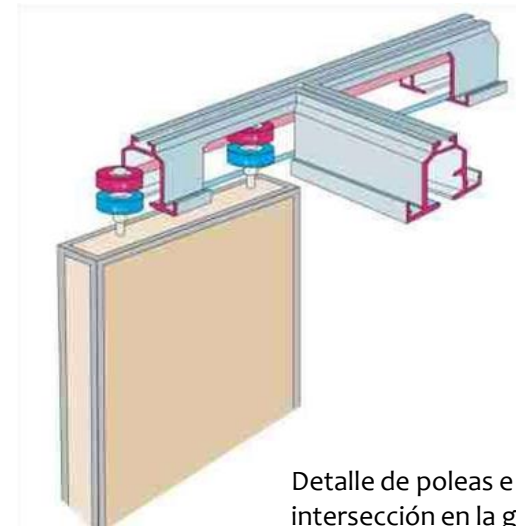
Perfil vertical con doble juntas de neopreno

Montaje

En **ARQMAT** tenemos un montaje muy simple; en realidad se trata de colgar del forjado directamente, ó mediante estructuras auxiliar el correspondiente carril, que ha de quedar muy firme, y perfectamente nivelado, para ello disponemos de instaladores homologados.

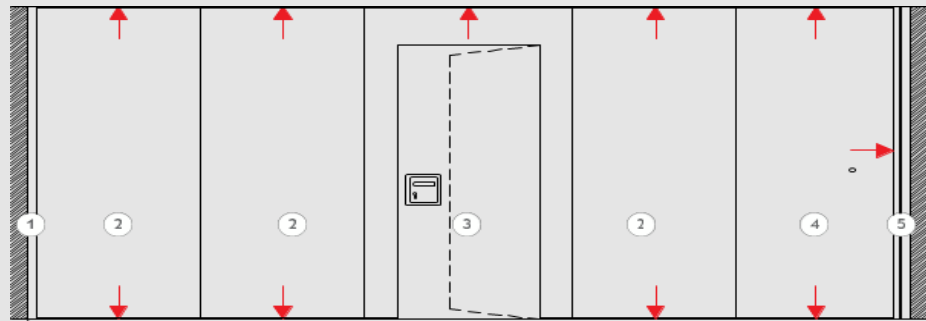
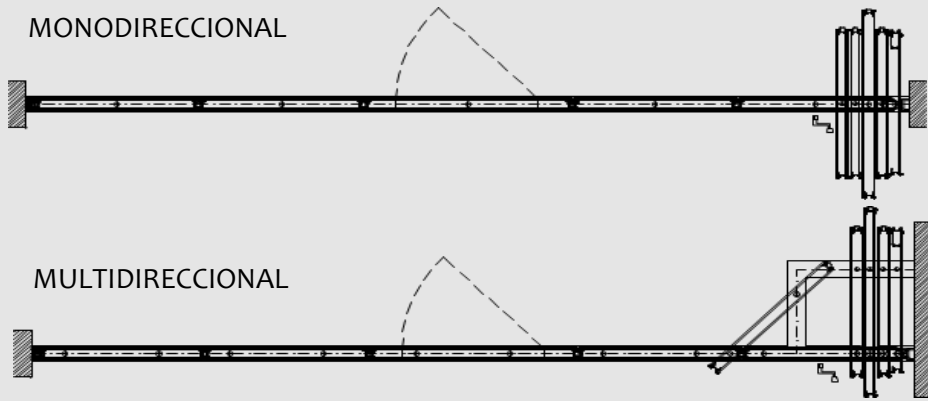


1. Mediante estructura auxiliar
2. A estructura metálica
3. Directo a forjado
4. A pared



Detalle de poleas e
intersección en la guía.

TABIQUE MÓVIL



GUÍA MONODIRECCIONAL

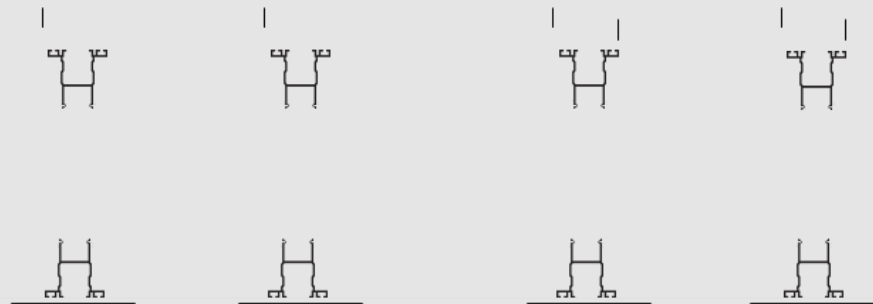
Visto (serie 80/100)

Oculto (serie 106/132)

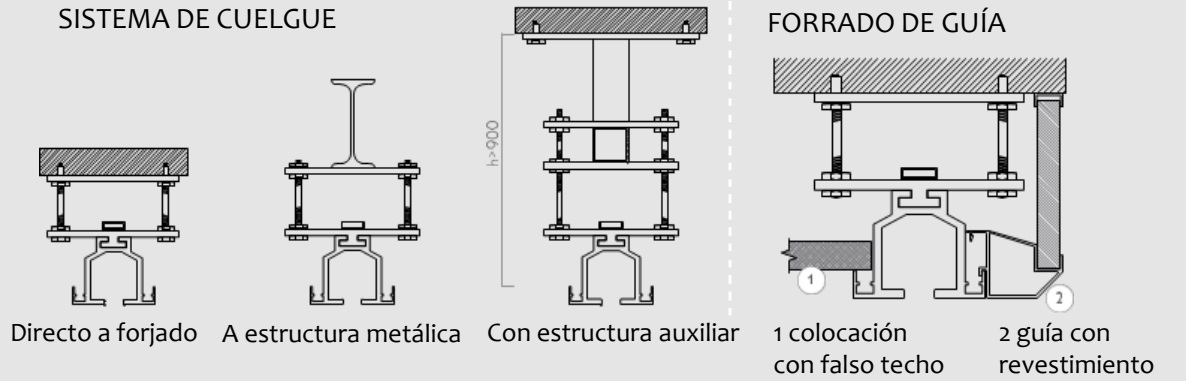
GUÍA MULTIDIRECCIONAL

Visto serie (80/100)

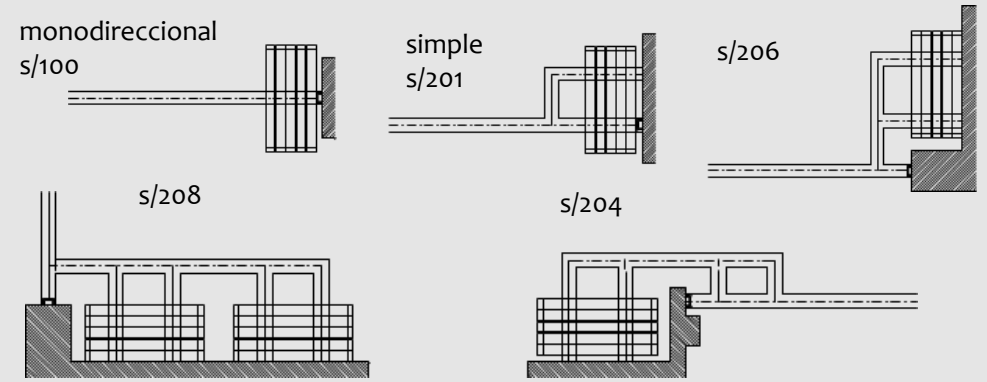
Oculto (serie 106/132)



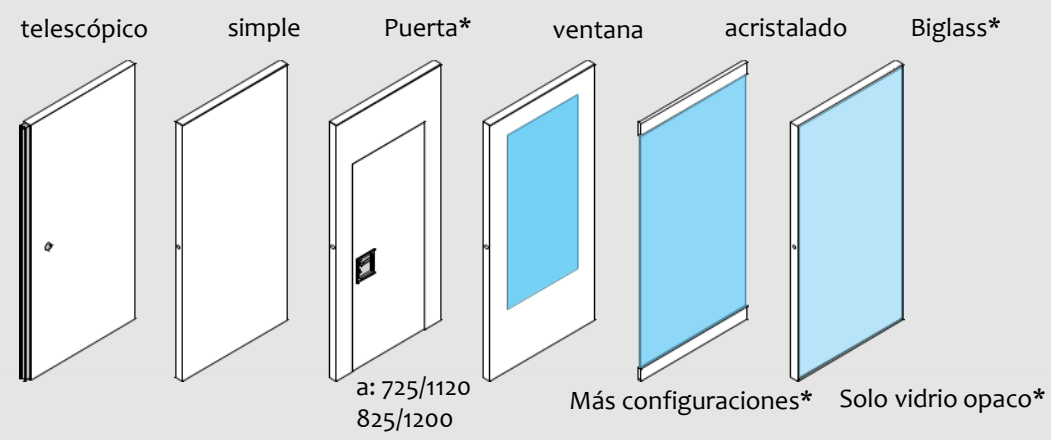
SISTEMA DE CUELQUE



APLICAMIENTOS



MÓDULOS



Acabados



Panel Roble 1334



Panel Haya HA525

Acabados



Panel Gris 708

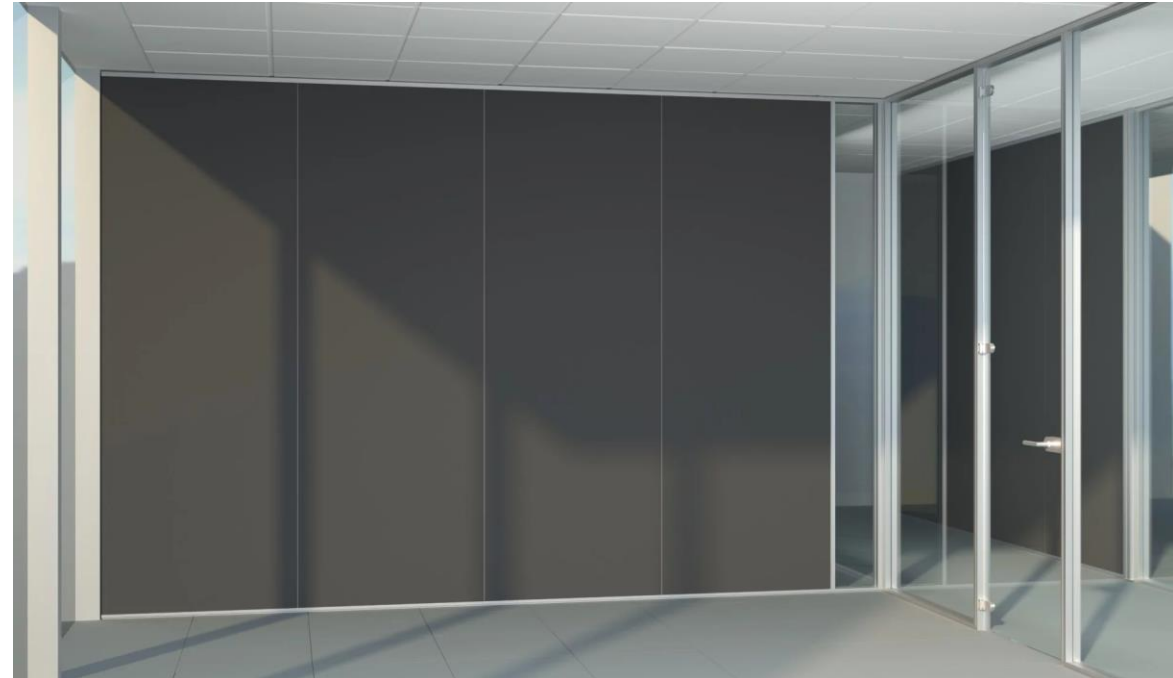


Panel Blanco W908

Acabados



Panel Arce 10FMA



Panel Antracita 963





A R Q M A T

✉ info@arqmat.com

🌐 www.arqmat.com