

MR. JONES

MR. JONES



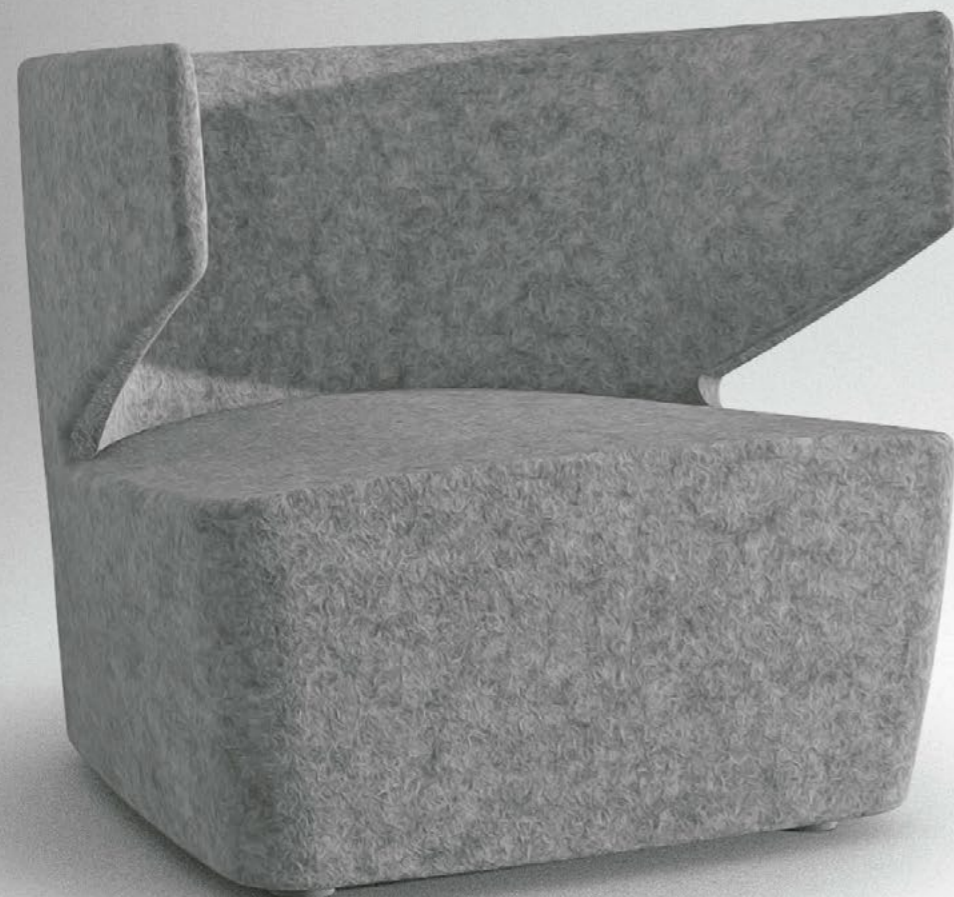
MR. JONES

*“Mr. Jones will stick around,
he’s everybody’s friend”*

Talking Heads



design: Orlandini Design





MR. JONES KIT 228/G
*Armchair to be upholstered on
4 stars large aluminium base
with glides, low support,
360° swivel.*
*Armstuhl zum polstern auf
großem Fußgestell mit 4 Füßen,
aus Aluminium mit Gleitern,
flacher Sitzträger, um 360°
drehbar.*

MR. JONES KIT 228/B
*2 places sofa to be
upholstered.*
2er-Sofa zum polstern.



MR.JONES kit 228/A

1 seat sofa to be upholstered / Einzel-Sofa zum polstern.

01. 1x DVI005A

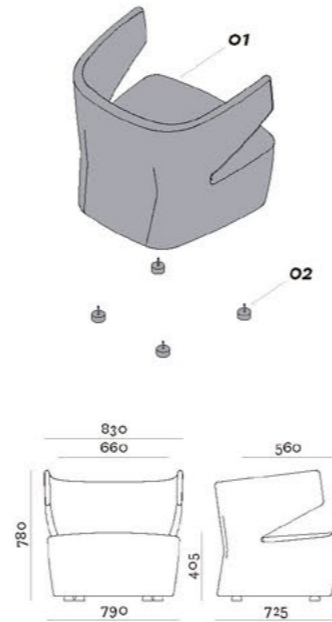
1 seat sofa, to be upholstered. Einzel-Sofa zum polstern.

02. 4x PDY014AG3

Grey adjustable glide. Grauer Gleiter, einstellbar.

03. 4x PDT014

Glides felt. Gleiterfilz.



MR.JONES kit 228/G

Swivel armchair to be upholstered / Dreh-Armstuhl zum polstern

01. 1x BAM07701AL

4 stars aluminium large base. Großes Fußgestell, 4 Füßen aus Aluminium.

02. 4x PDY006AGH

Grey glide. Graue Gleiter.

03. 1x ACM278FC

Chromed 360° swivel short column. Verchromte niedrige Säule, um 360° drehbar.

04. 1x PSM13913AL

Aluminium low seat support. Flacher Sitzträger aus Aluminium.

05. 1x PRI002A

Armchair to be upholstered. Armstuhl zum polstern.

06. 4x VTM0625PSBFZ

Screw bevelled hex recess flat head M6x25mm, zinc-plated. Schraube TPSEI M6x25mm, verzinkt.

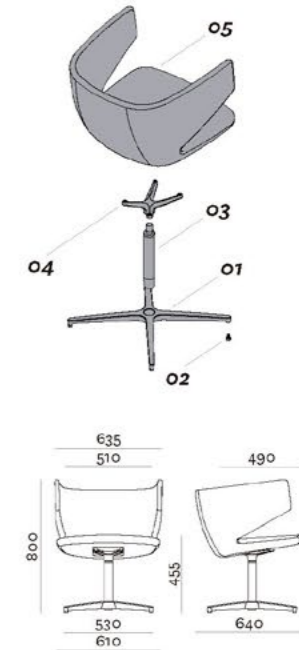
Options / Optionen

4x PDT006

Black felt. Schwarzer Filz.

1x ACM281FC

Chromed auto-return short swivel column. Niedrige verchromte Säule, drehbar und selbsteinstellend.



MR.JONES kit 228/B

Sofá de 2 plazas para tapizar / 2er-Sofa zum polstern

01. 1x DVI001A

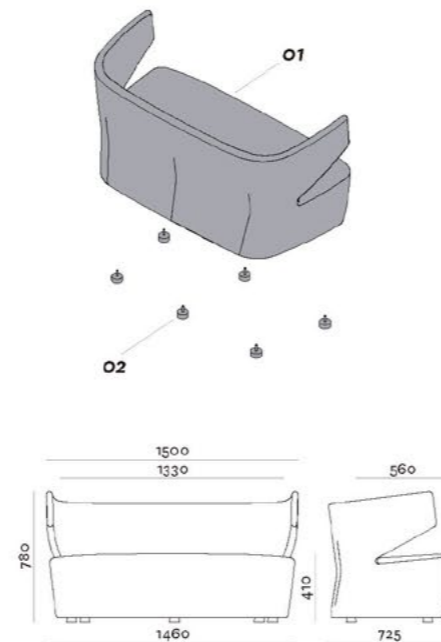
Sofá de 2 plazas para tapizar. 2er-Sofa zum polstern.

02. 6x PDY014AG3

Regatón gris regulable. Grauer Gleiter, einstellbar.

03. 6x PDT014

Fieltro para conteras. Gleiterfilz.



MR.JONES

Variants / Varianten



MR.JONES KIT 228/MD

Modular right arm to be upholstered. Modul zum polstern mit Armlehne rechts für Kombinationen.



MR.JONES KIT 228/MI

Middle modular to be upholstered. Zwischen-Modul zum polstern für Kombinationen.



MR.JONES KIT 228/MS

Modular left arm to be upholstered. Modul mit Armlehne links zum polstern für Kombinationen.



MR.JONES KIT 228/MA

Modular open angle to be upholstered. Modul zum polstern mit offener Ecke für Kombinationen.



MR.JONES KIT 228/MC

Modular closed angle to be upholstered. Modul mit geschlossener Ecke zum polstern für Kombinationen.



MR.JONES KIT 228/P

Pouf to be upholstered. Pouf zum polstern.