



CABINAS
SANITARIAS



CABINAS

CLOISON SANITAIRE
TOILET PARTITIONS

Las cabinas sanitarias permiten construir separaciones para lavabos de una forma rápida y sencilla. El panel compacto fenólico es 100% resistente al agua, lo que permite realizar también encimeras y divisores quitavistas.
The toilet partitions can be build in a fast and simple way. The phenolic compact panel is 100% water resistant, which also allows to do countertops and small dividers.



Las encimeras se sujetan a la pared mediante escuadras de alta resistencia y pueden reforzarse con patas en la parte frontal. En la parte superior se rematan mediante un copete y en la parte inferior llevan un faldón para cubrir los lavamanos y sistemas de desagüe.

The countertops are fixed to the wall by high resistance squares and can be reinforced with legs. In the upper part, they are finished with a plinth and in the lower part they have a panel to cover the sinks and drainage systems.



ALUMINIUM
ALUMINUM

En el sistema de aluminio la cornisa superior y los perfiles de arranque de pared son de aluminio anodizado. Las patas regulables, bisagras y elementos de cierre son en acero inoxidable AISI 304.

In the aluminum system, the upper profile and the wall-start profiles are made of anodized aluminum. The adjustable legs, hinges and closing elements are made of AISI 304 stainless steel.



Las cabinas para personas con movilidad reducida se realizan con puertas más anchas que abren hacia el exterior. Para dar mayor privacidad a algunas zonas se puede instalar un separador fijo de gran tamaño.

Cabins for people with reduced mobility are made with wider doors which open to outside. To provide more privacy to some areas we can install a big size divider.



INOXYDABLE
STAINLESS

La cabina sanitaria está compuesta por un panel de 12mm de espesor mecanizado con CNC y herrajes en acero inox AISI 304. Las patas son regulables en altura para absorber posibles desniveles del pavimento.

The sanitary cabin is composed of a 12mm thick panel machined with CNC and fittings in AISI 304 stainless steel. The legs are adjustable in height to absorb possible unevenness of the floor.

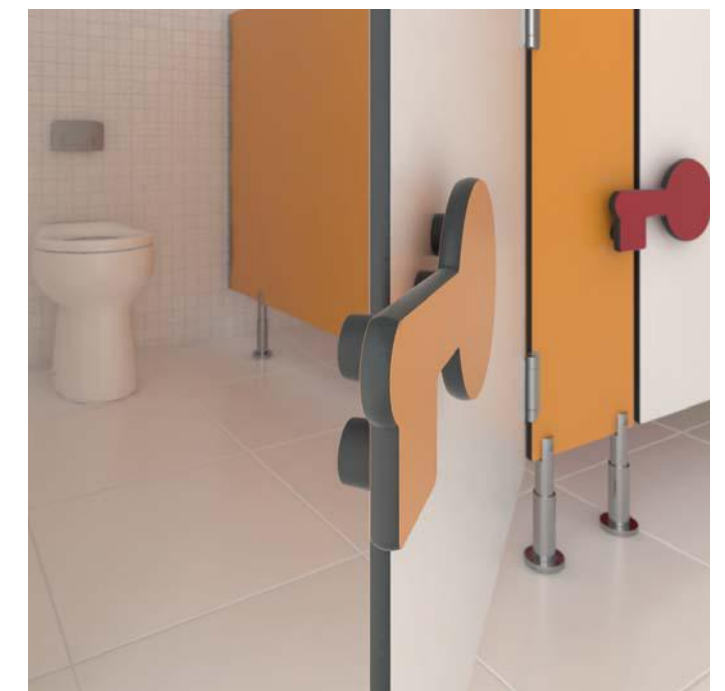


El cierre de las cabinas se realiza mediante una condena libre/ocupado y con mecanismo de apertura de seguridad desde el exterior. En la parte superior el panel se fija mediante tubo inoxidable de 25mm Ø y pinzas.
The cabins are closed by a free/occupied lock and with a security system for opening from outside. In the upper part, the panel is fixed by a 25mm Ø stainless steel tube and clamps.



MAISONNETTES FOR KIDS

En colaboración con Lauilolo diseñamos un sistema de cabinas en colores vivos pensando en los más pequeños.
In collaboration with Lauilolo we have designed a system of cabins in bright colors thinking on the smallest ones.



Pensamos en la seguridad de los niños. Las puertas abren hacia el exterior con bisagra de retorno automático. Los cantos son redondeados y el cierre de la puerta es de caucho.

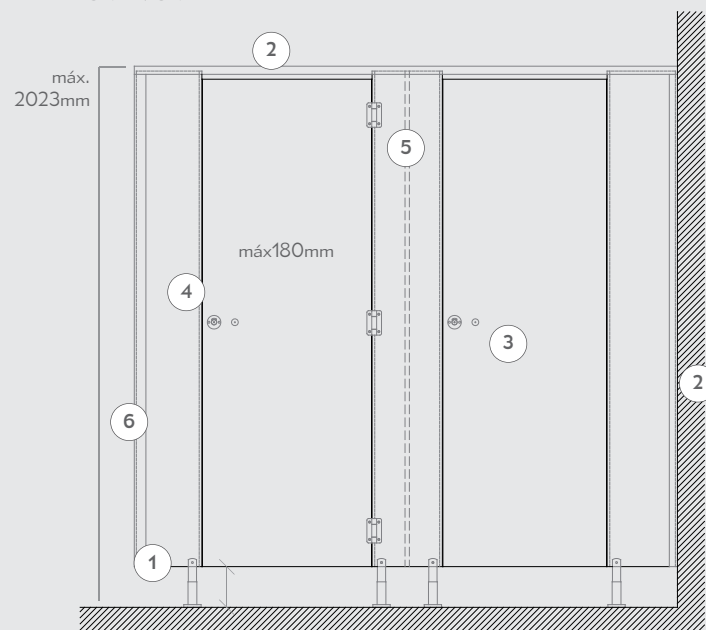
We think on the safety of children. The doors open to the outside with automatic return hinge. The edges are rounded and the closing of the door is done with rubber stoppers.

CABINAS SANITARIAS

CABINES SANITAIRES

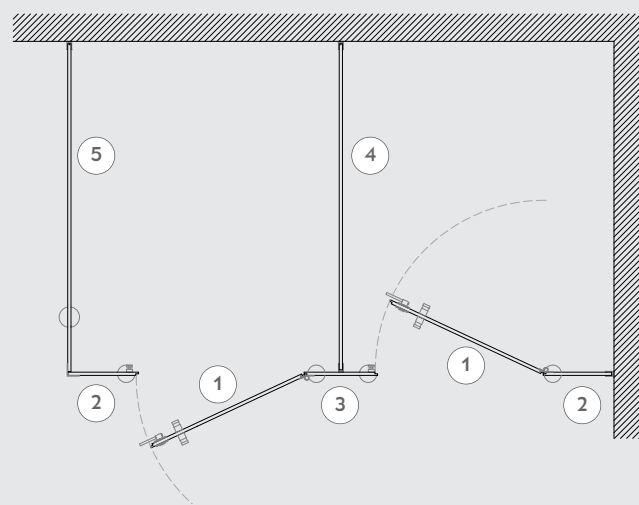
TOILET PARTITION

ALUMINIO ALUMINIUM ALUMINIUM



1 pie regulable máximo 180mm
ped réglable maximale 180mm
 adjustable foot maximum 180mm
2 "U" de sujeción aluminio Plata Mate
"U" de fixation en aluminium argent mat
 "U" profile fixation in anodized aluminium
3 pomo tirador
poignée
 door knob

4 condena tubular con indicador
serrure tubulaire avec indicateur
 tubular locker with or without spring
5 bisagra (con o sin muelle)
charnière (avec ou sans ressort)
 hinge with or without spring
6 ángulo de sujeción 30x30 aluminio
angle de fixation 30x30
 fixation angle 30x30

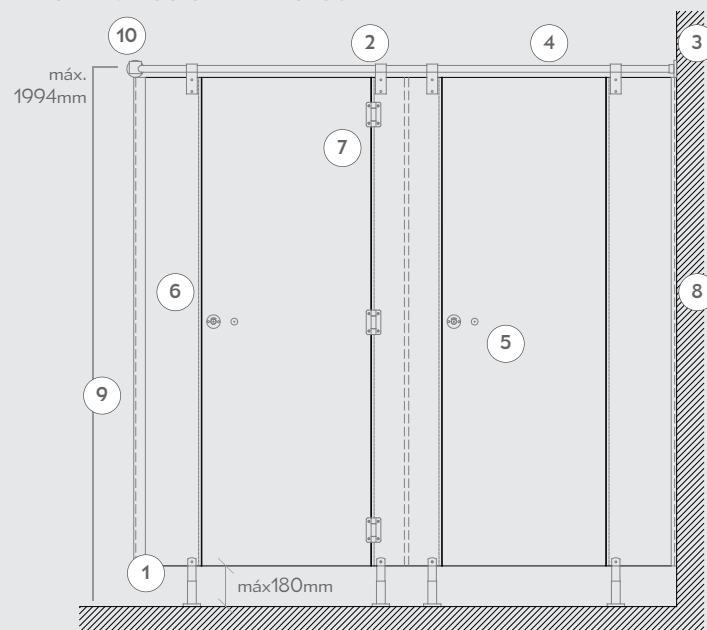


1 puerta, medida estándar 625.
 Interior o exterior
Porte, mesure standard de 625. Intérieure ou extérieure
 Door standard measure of 625, inside or outside opening
2 pie lateral de esquina o de arranque, medida mínima 120
Pied latéral d'angle ou de départ, mesure minimale de 120mm
 Lateral feet for angle or Wall starter, minimal of 120mm
3 pie central, medida mínima 160
Pied central, mesure minimale de 160
 Central feet, minimum 160

4 divisor oculto
Diviseur caché
 Hidden partition
5 divisor visto (solo esquinero)
Diviseur visible (seulement pour angle)
 Visible partition (only for angles)

Las cabinas pueden ir a suelo sin pies, consultar medidas disponibles
Les cabines peuvent aller jusqu'au sol sans pieds, consulter les mesures disponibles
 The partition can go to the floor without feet, check for available measures

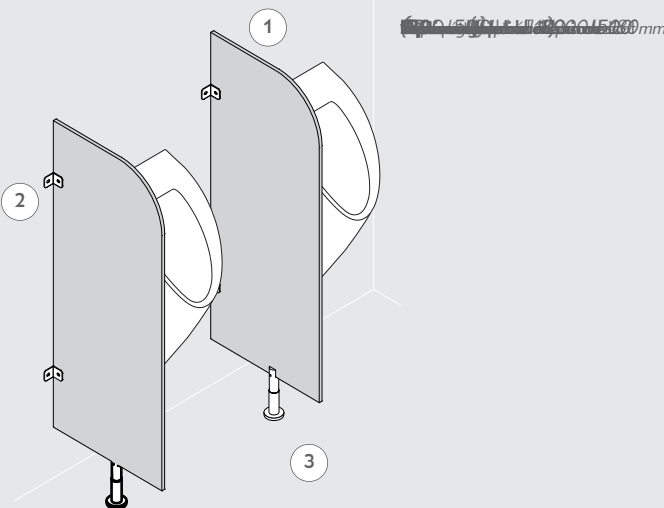
ACERO INOXIDABLE AISI 304 ACIER INOXYDABLE AISI 304 STAINLESS STEEL AISI 304



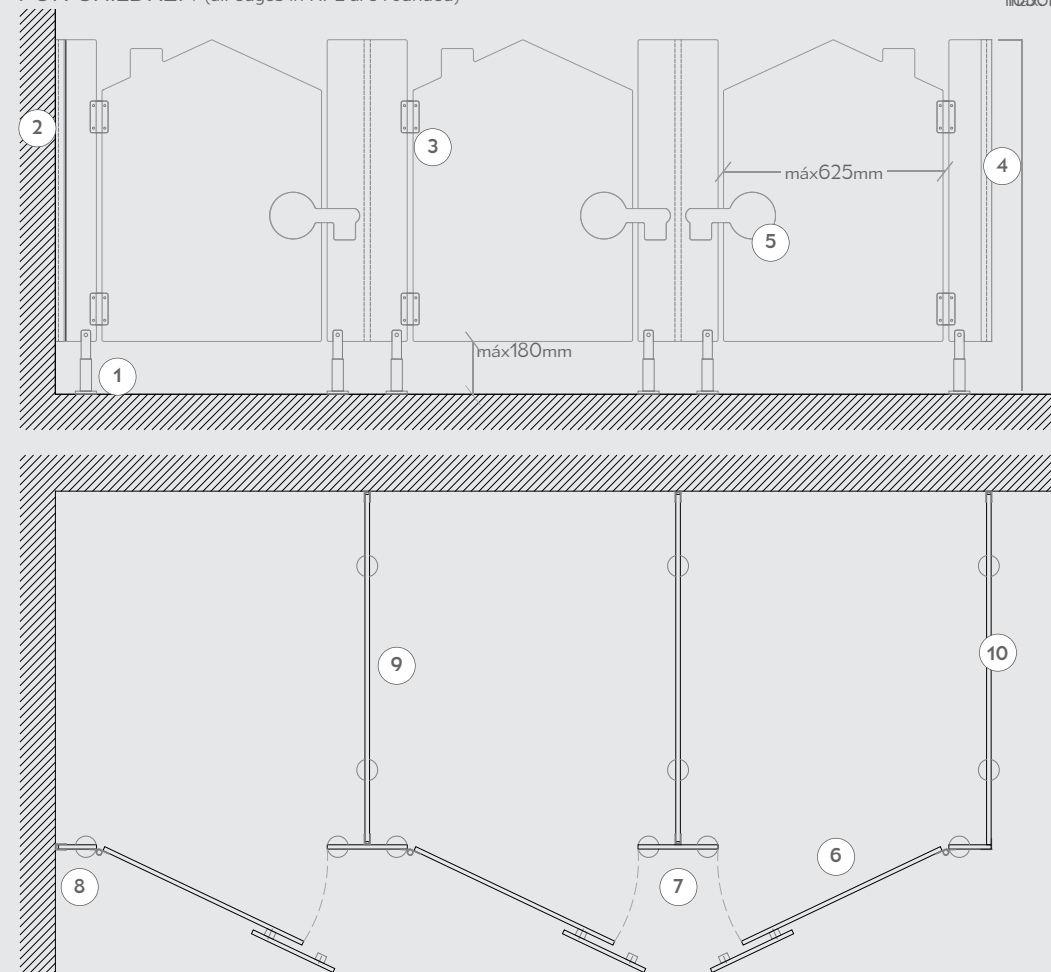
1 pie regulable máximo 180mm
ped réglable maximale 180mm
 adjustable foot maximum 180mm
2 pinza superior
pince supérieure
 upper clamp
3 roseta fijacion tubo
rossette de fixation tubulaire
 rosette for tubular fixation
4 tubo Ø 25 max.3000
tube Ø 25 max.3000
 tube Ø 25 max.3000
5 pomo tirador
poignée
 door knob

6 condena tubular con indicador
serrure tubulaire avec indicateur
 tubular locker with or without spring
7 bisagras (con o sin muelle)
charnière (avec ou sans ressort)
 hinge with or without spring
8 "U" de sujeción
"U" Profil de fixation
 Fixation profile
9 ángulo de sujeción
Angle de fixation
 Fixation angle
10 codo 90°
noeud de connexion deux trous
 connexion knot two holes

SEPARADOR SEPARATEUR SEPARATOR

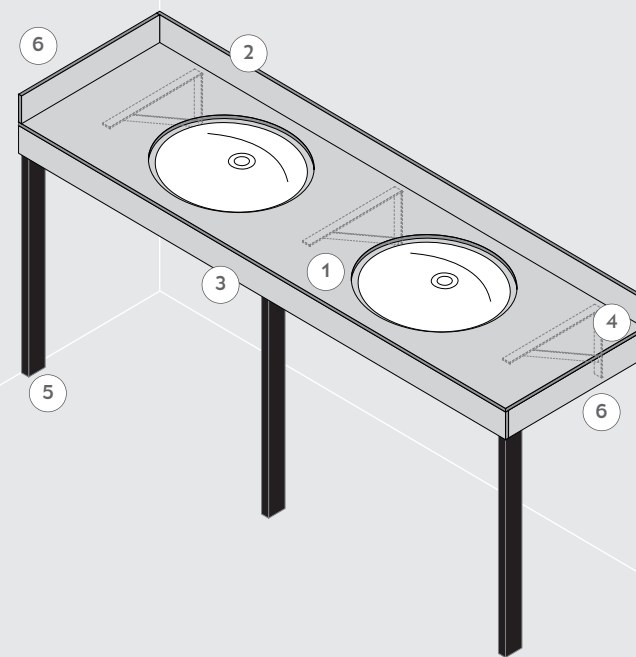


INFANTILES (cantos redondeados y de media caña) POUR ENFANTS (Bord arrondis) FOR CHILDREN (all edges in HPL are rounded)



1 pie regulable máximo 180mm
Pied réglable maximum 180mm
 Adjustable feet of 180mm as maximum
2 "U" de sujeción aluminio Plata Mate
"U" de fixation en aluminium argent mat
 "U" profile fixation in anodized aluminium
3 bisagra
charnière
 hinge
4 ángulo 30x30 de aluminio
Angle de fixation 30x30
 Fixation angle 30x30
5 tirador forma antipillados
Poignée avec fingersafe
 Knob with fingersafe
6 puerta ancho 625 apertura exterior
Largeur de la porte 625 en ouverture extérieure
 Door width of 625 for exterior opening
7 pie central, con bisagras ancho mínimo 175. Con 2 llaves mínimo de 210 y con 1 llave y 1 bisagra 175
Pied central, avec charnière de largeur minimale de 175. Avec deux clés minimum de 210 et 1 clé et 1 charnière de 175mm
 Central feet, with hinges of 175 with two keys of 210 and 1 key and 1 hinge of 175mm
8 pie lateral de arranque o esquinero con bisagras, ancho mínima 80. Con llave 130mm
Pied latéral de départ u d'angle avec charnière, largeur minimale de 80mm. Avec clé 130mm
 Lateral or starting feet with hinges, minimal width of 80mm. Key of 130mm
9 divisor oculto
Diviseur caché
 Hidden partition
10 divisor visto (solo esquinero)
Diviseur visible (seulement d'angle)
 Visible partition (only for angle)

ENCIMERAS PLAN DE TRAVAIL COUNTERTOP



Importante: entregar medida de los senos. Hueco según plano cliente

Important: envoyer les mesures des toilettes. Espace selon mesures du client
 Important: Send the toilet measures HPL of 13mm. Space according to client measure

ATENCIÓN: El grosor de la placa de HPL debe ser de 13mm



[i n f o @ a r q m a t . c o m](mailto:info@arqmat.com)
[w w w . a r q m a t . c o m](http://www.arqmat.com)