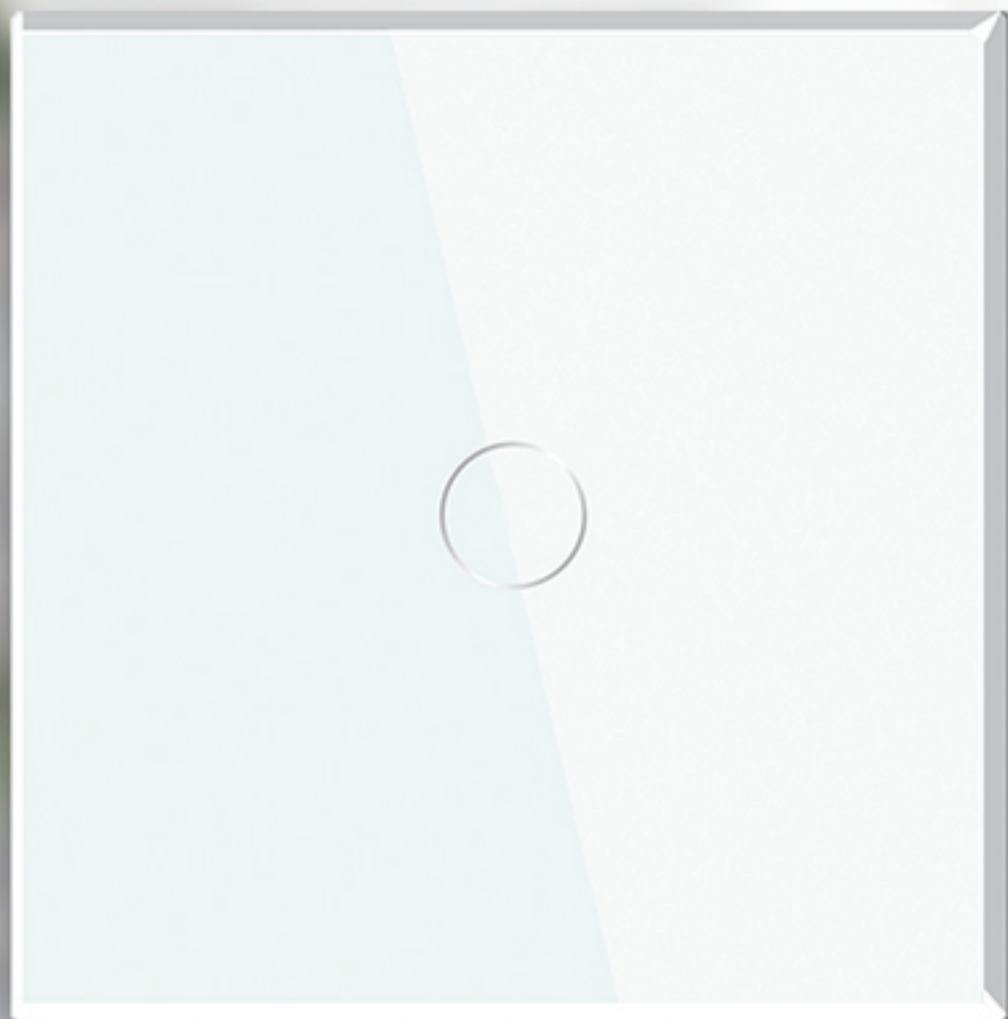


ZigBee Switch



Contents

ZigBee Switch 1–14

ZigBee Schalter 10–18

ZigBee Switch Instructions



SMART
HOME

REVOLUTION

Safety Instructions

- Keep The Power Off During Installation (Before You Cover The Panel)
- Check The Terminal Connections Before Wiring
- Connect The Device In Accordance With The Relevant Diagrams
- Ensure That No Bare Wires From The Terminals In Case Of Electric Shock

General Wiring Instructions

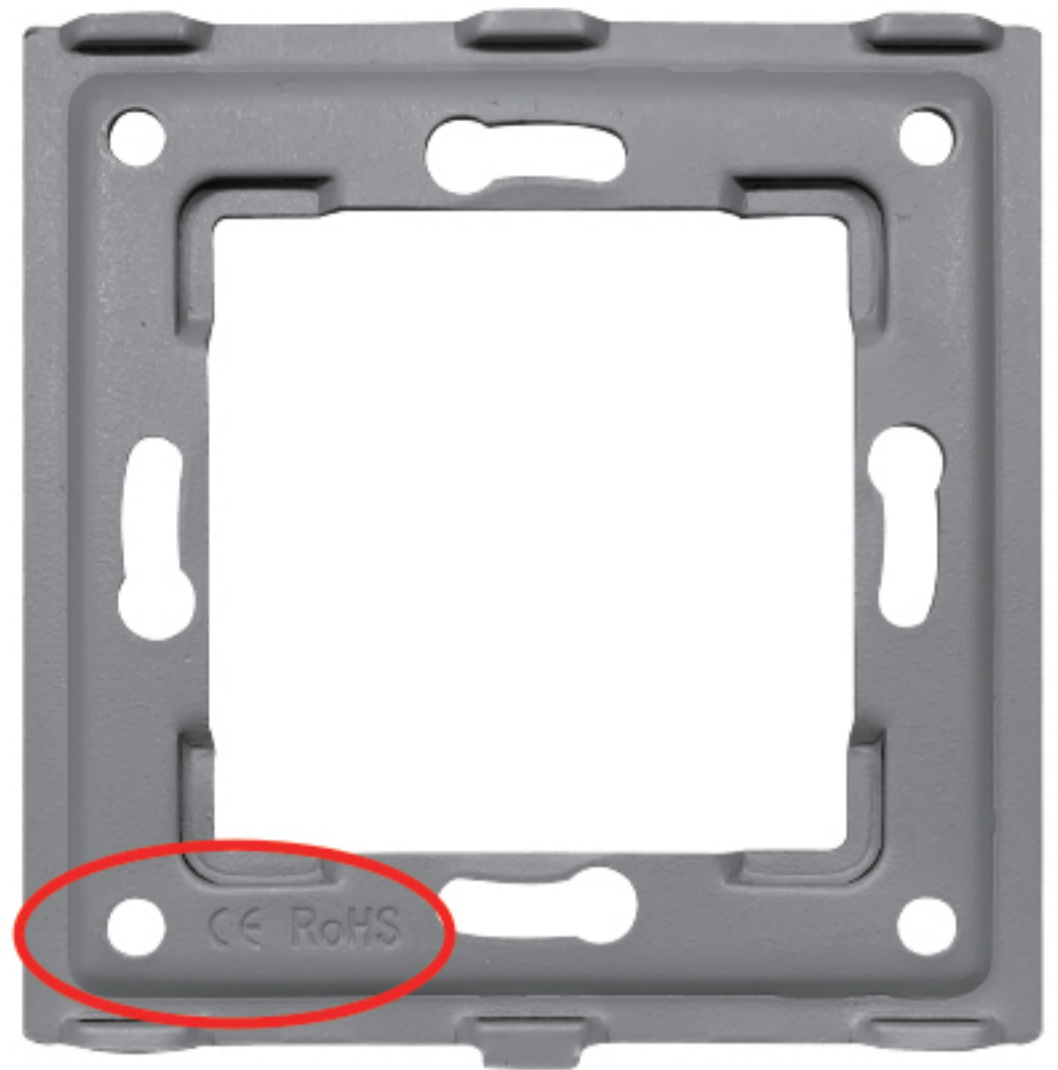
- ① **L** Terminal Connect To Live Wire
- ② **N** Terminal Connect To Neutral Wire
- ③ **L1 L2 L3** Terminals Connect To Light Wire

Warning: Don't Switch On The Appliance Before Installation Is Finished Completely

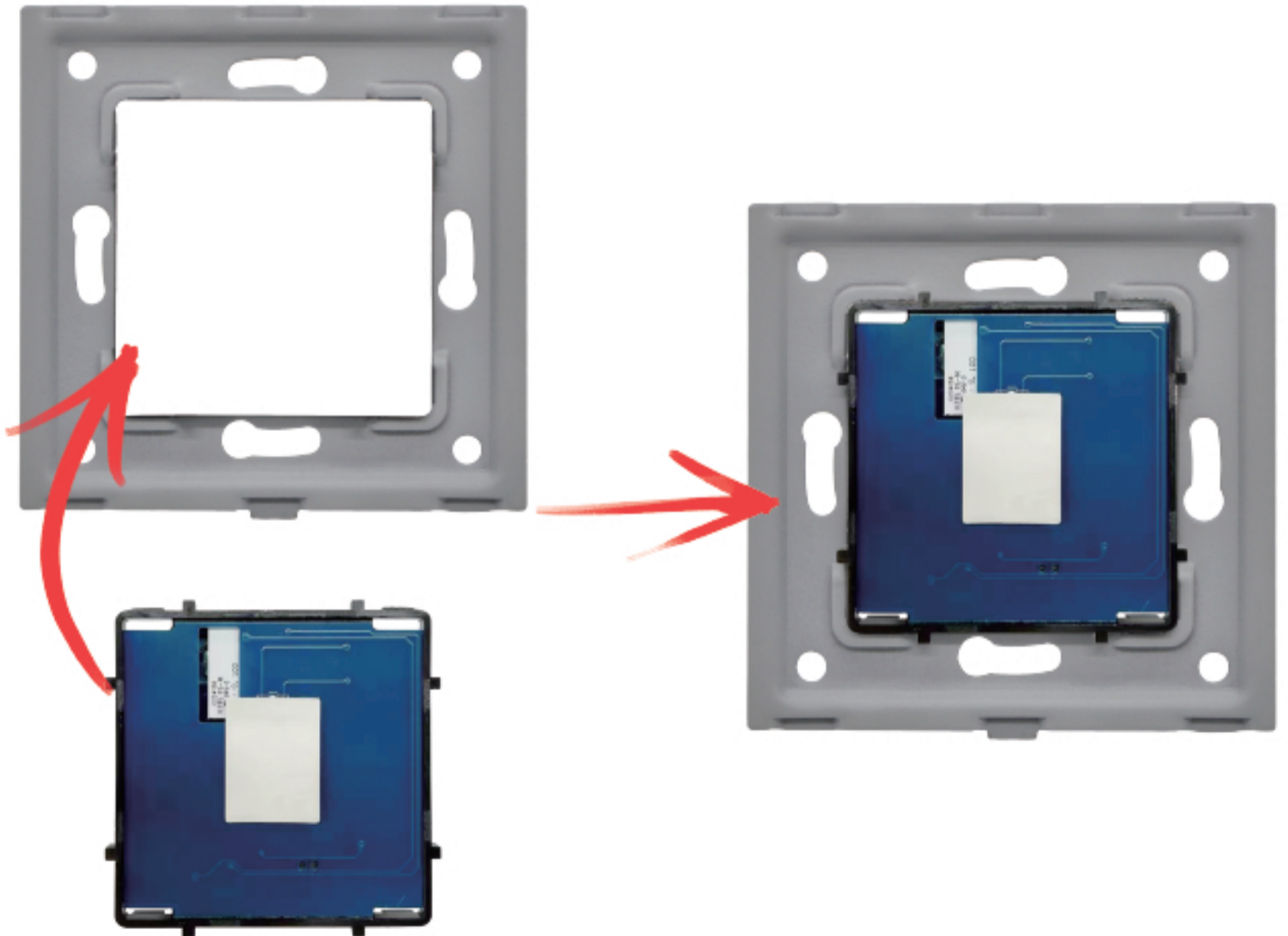
Installation Steps

①

CE RoHS



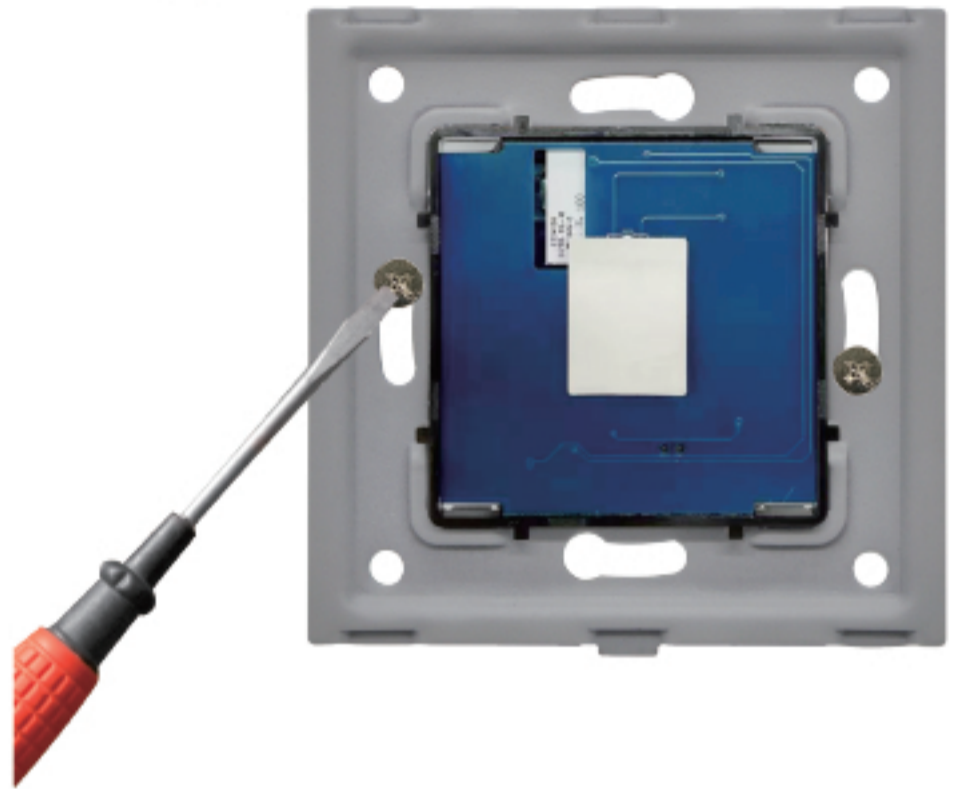
②



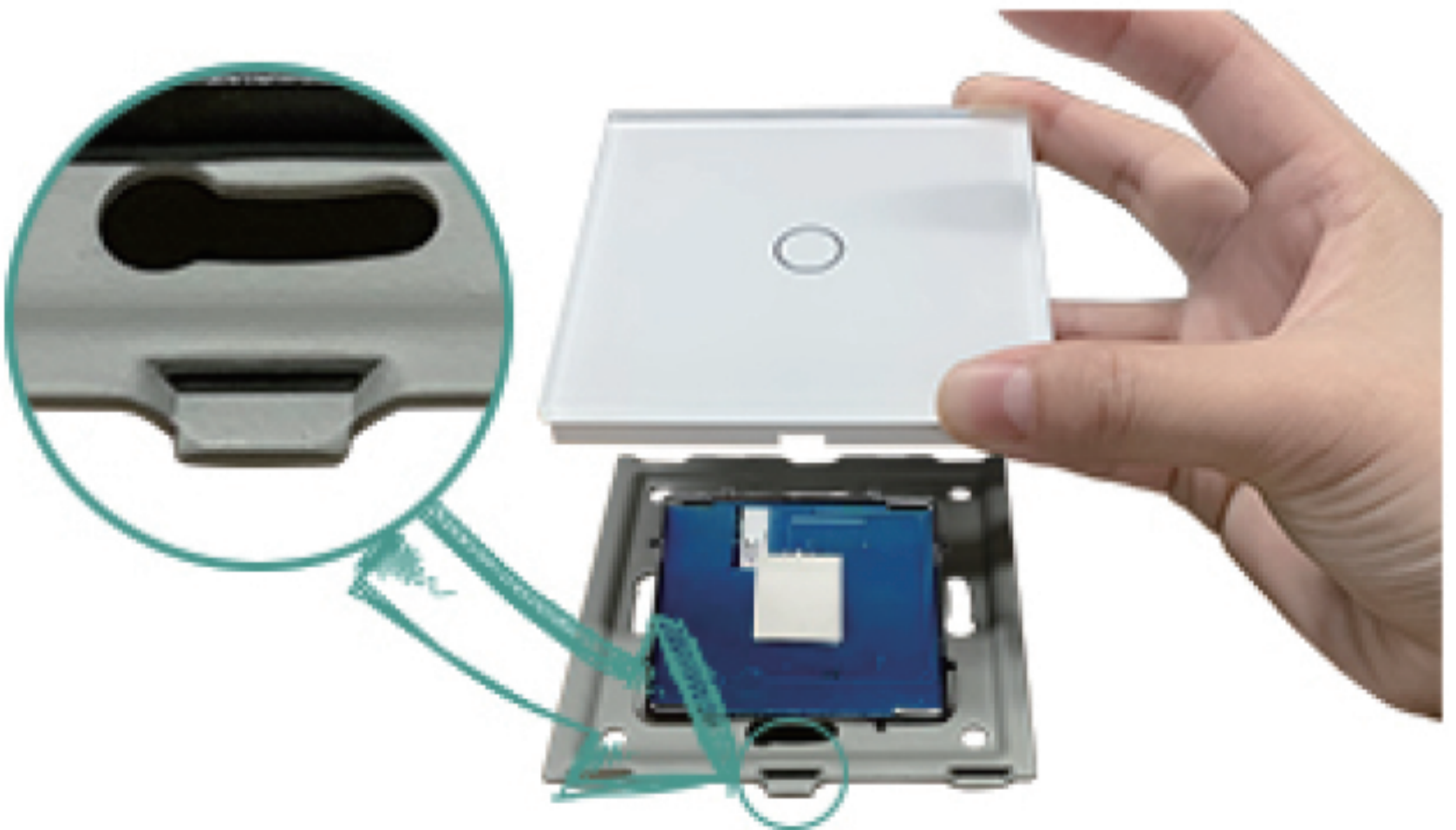
③



④



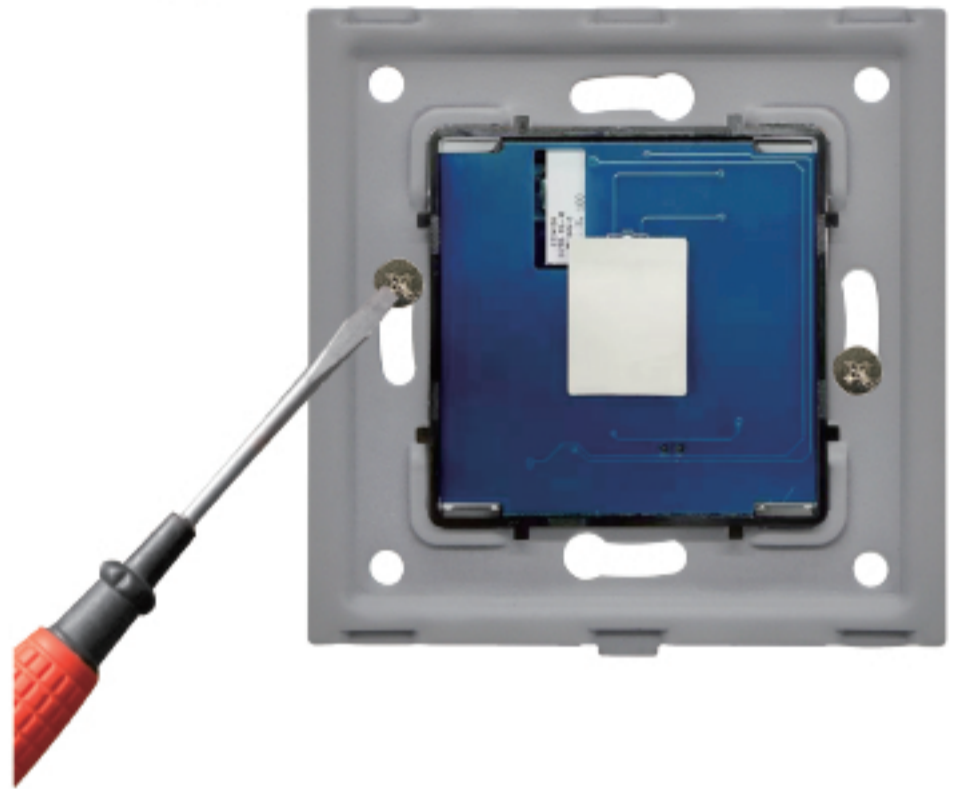
⑤



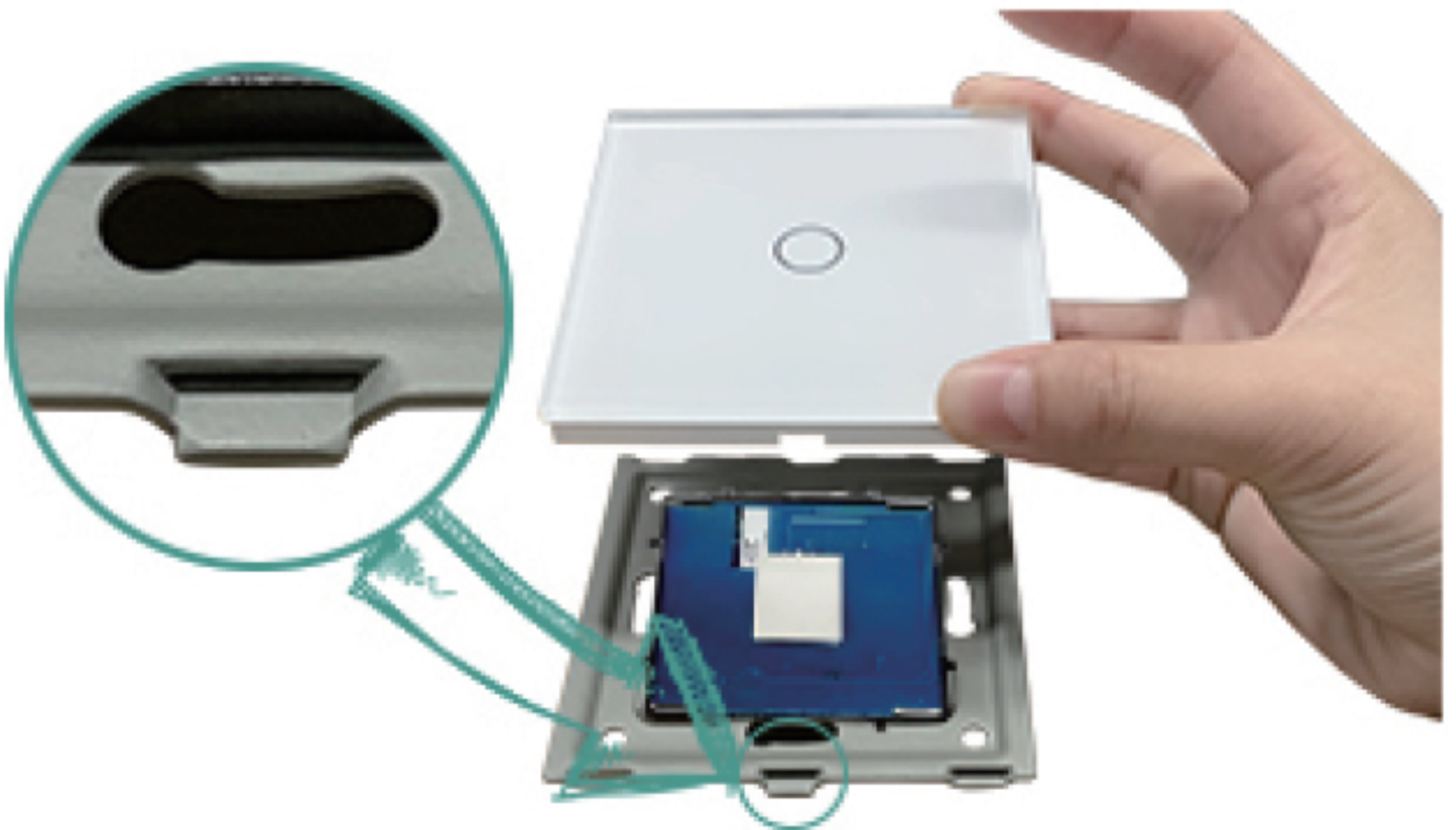
③



④



⑤



① Open The Box, Take Out The Parts,
Distinguish The Front And Back Of The
Metal Plate

(**Note:** The Side With CE And RoHS Is
The Back Side)

② Assemble Insert Parts And Metal Plate

(**Note:** Push The Insert Parts Into Metal
Plate From The Front Side)

③ Follow The Wiring Instructions To
Connect The Wires

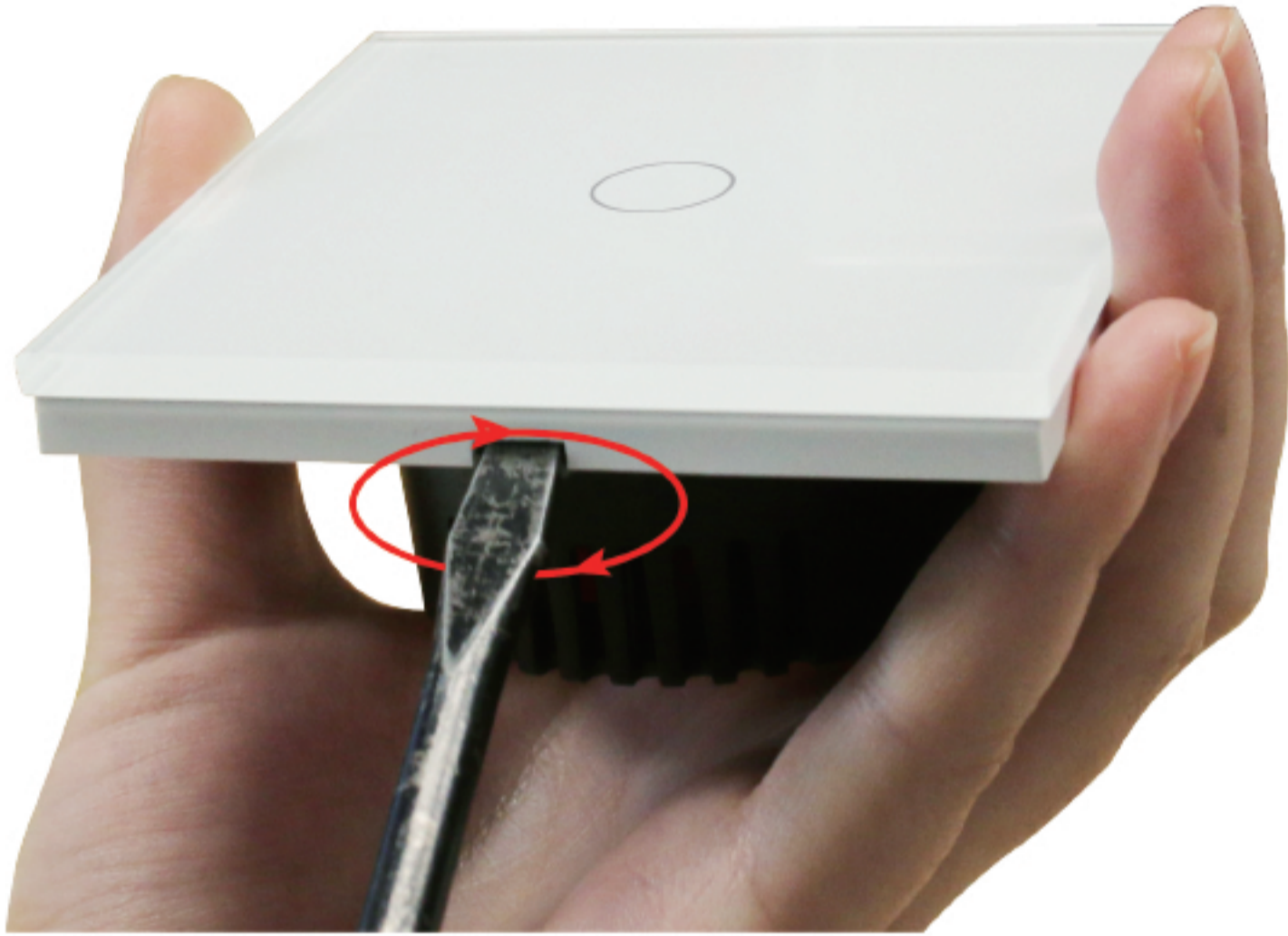
④ Screw To Fix The Switch To The Wall Box

⑤ Push The Glass Panel Onto The Device
And Finish The Installation

Note: Only The Metal Plate Notch Side
Match With The Glass Panel Notch Side, They
Can Be Assembled Together Successfully

Warning: Keep The Power Off Until You
Finish The Installation Otherwise The
Switch May Fail

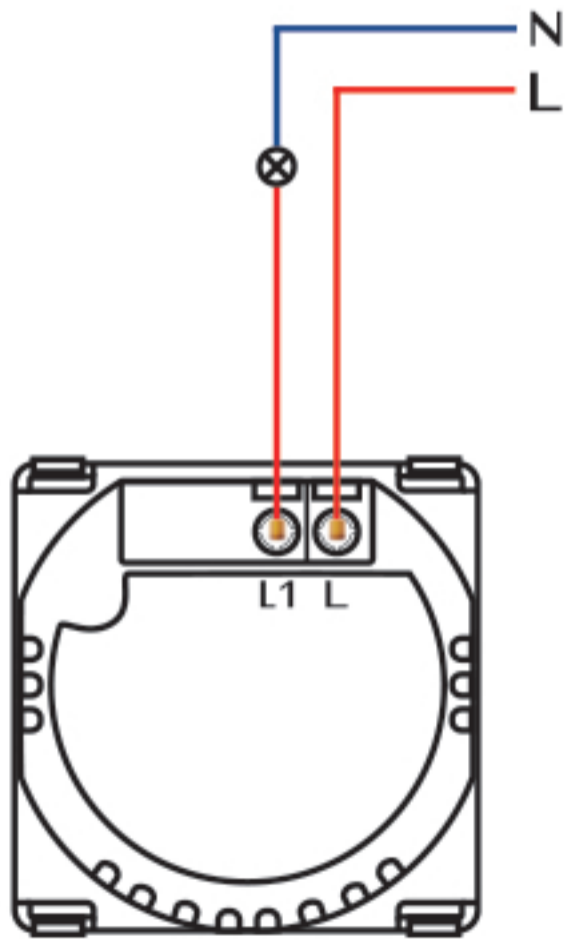
Disassemble Precautions



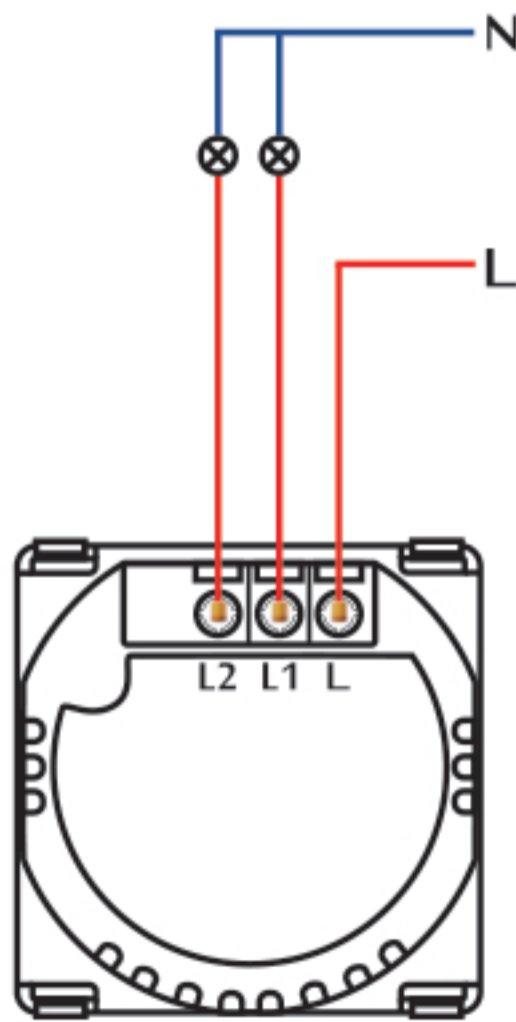
Separate The Glass Panel And Metal Plate From The Groove With A Screwdriver (Just In Case The Glass Panel Is Scratched)

Wiring Diagram

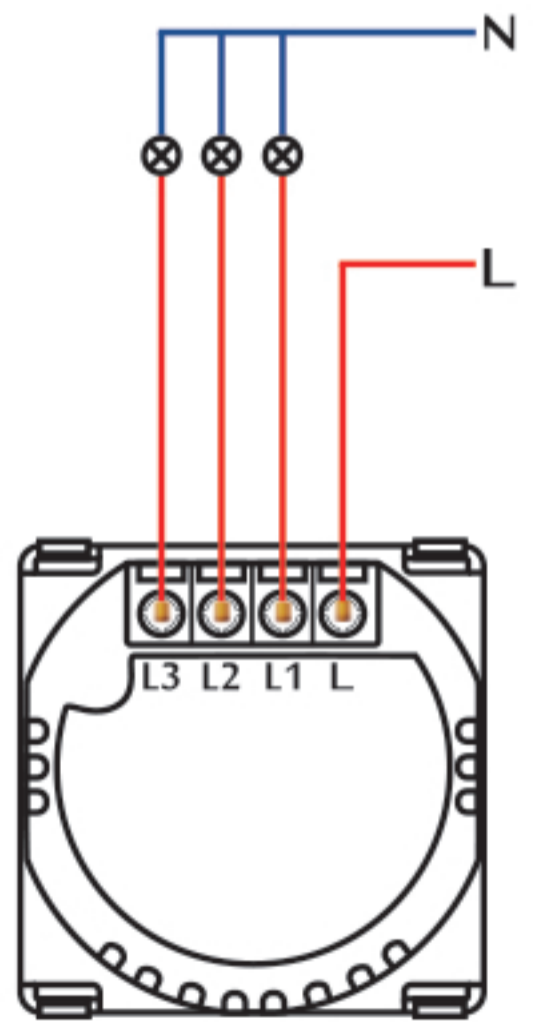
Single Live Switch



1 Gang



2 Gang



3 Gang

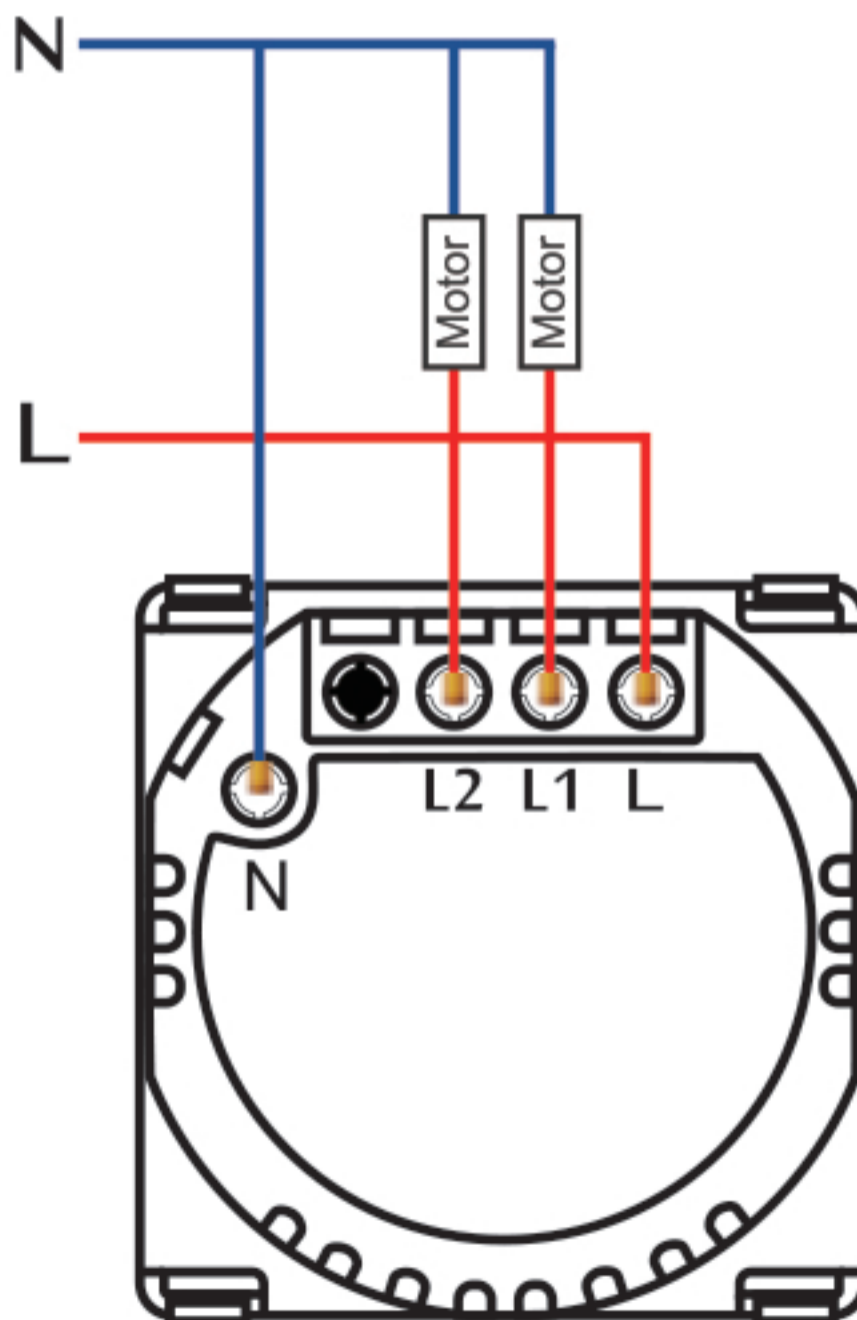
Wiring Diagram

Curtain Switch

Designed To Operate Electronic Curtain
Manually Or Via Your Phone

Requires Motors To Be Installed

Note: Neutral Wire Is Required To Be
Connected



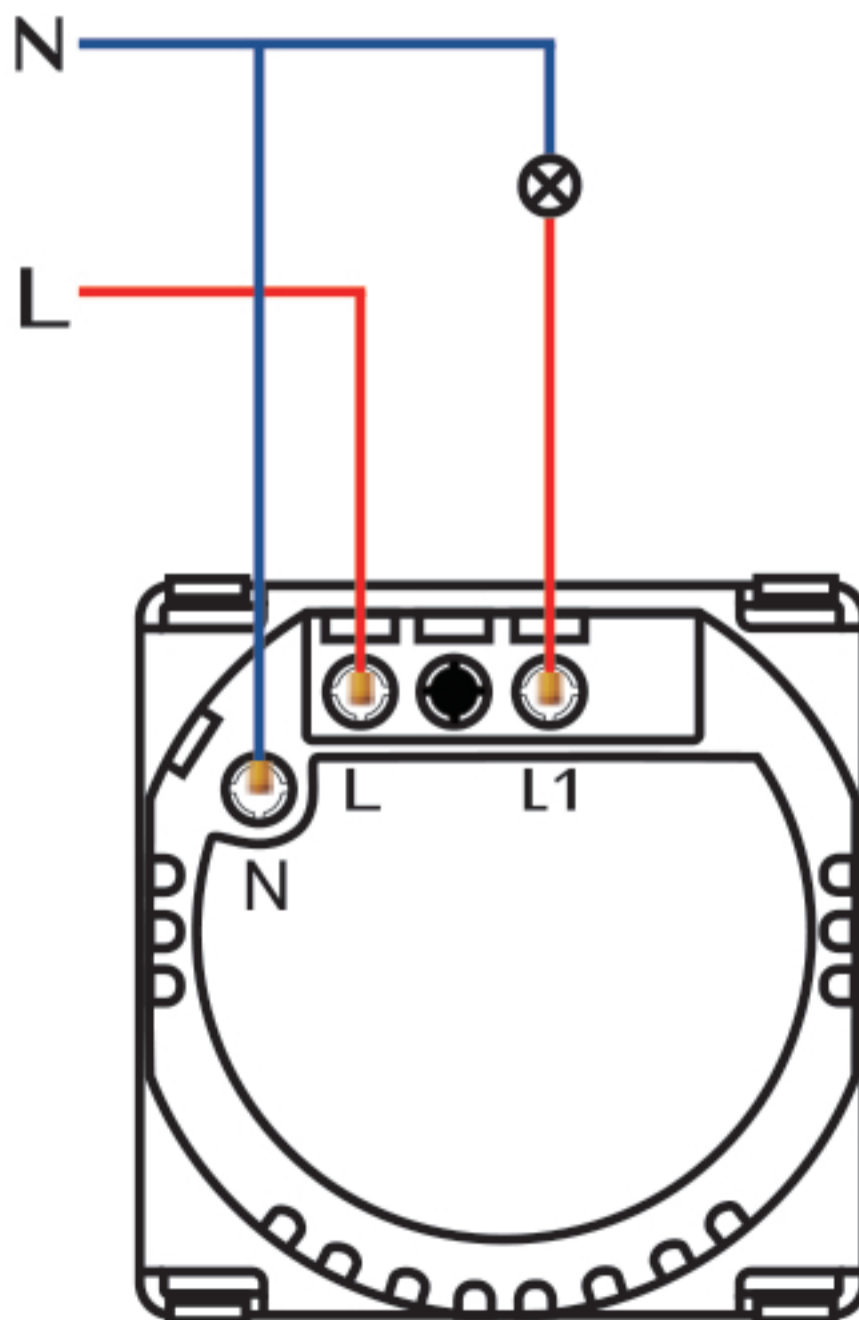
Curtain Switch

Wiring Diagram

1 Way Dimmer Switch

1 Way Dimmer Switch Is Used To Adjust The Brightness Of The Lights Only From 1 Position

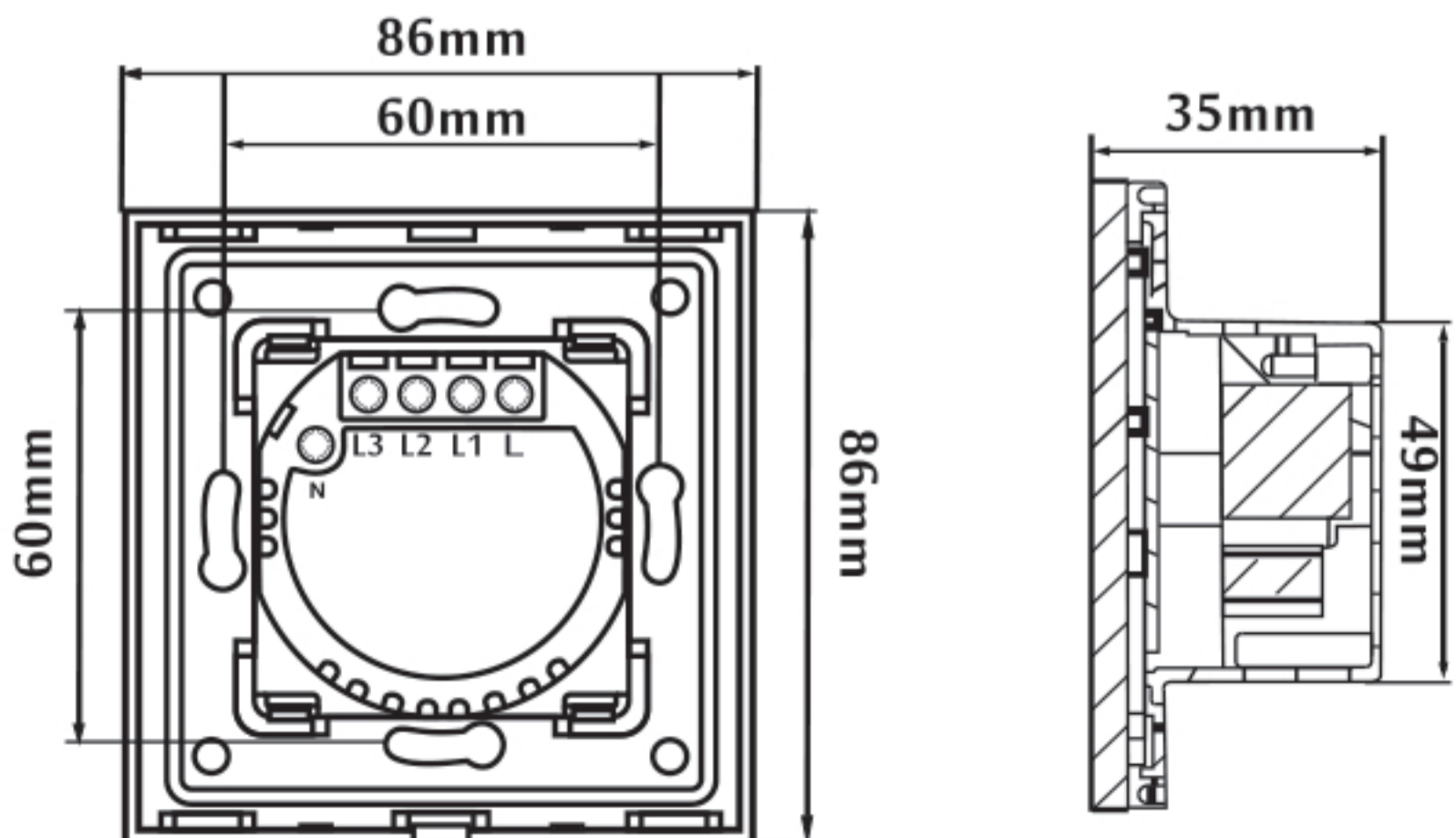
Note: Neutral Wire Is Required To Be Connected



1Gang1Way

Specifications

Power Supply	90-250V AC 50/60HZ
Load Power	1000W/Gang
Life Time	100,000 Times
Operating System	IOS / Android
Wireless Standard	IEEE 802 15.4
Wireless Type	ZigBee 2.4GHZ
Operating Temp	-20°C to 70°C
Working Humidity	≤95%
Wireless Consumption	≤0.2W



Download And Register

- Download The “SMART LIFE” Or “TUYA” App From The App Store/Google Player Or Scan The QR Code Below.



- Register an account and log in

China +86



Mobile Number/Email

Password

Connect Steps

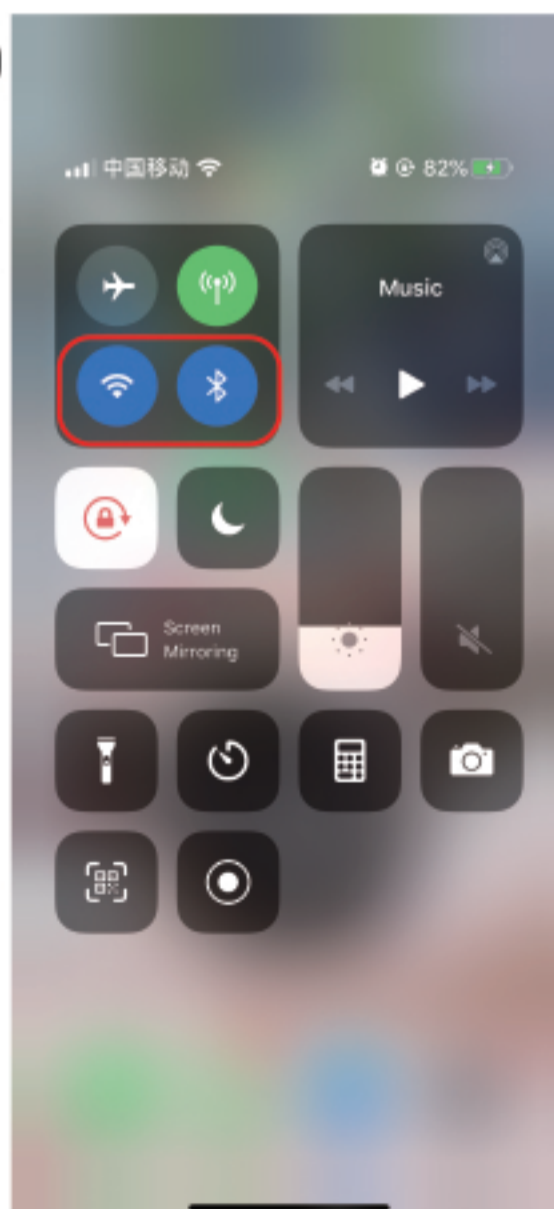
- Power On The Gateway
- Connect your phone to Bluetooth and WiFi
- When The Red Light Starts To Flash, Please Start Connecting To The App
- Add Manually " Socket(ZigBee)" Then Configuring Wireless Gateway
- Enter WiFi Account Password And Wait For The Device To Be Added

Tip: Only 2.4GHz WIFI Standard Is Supported Not Supports 5.0GHz

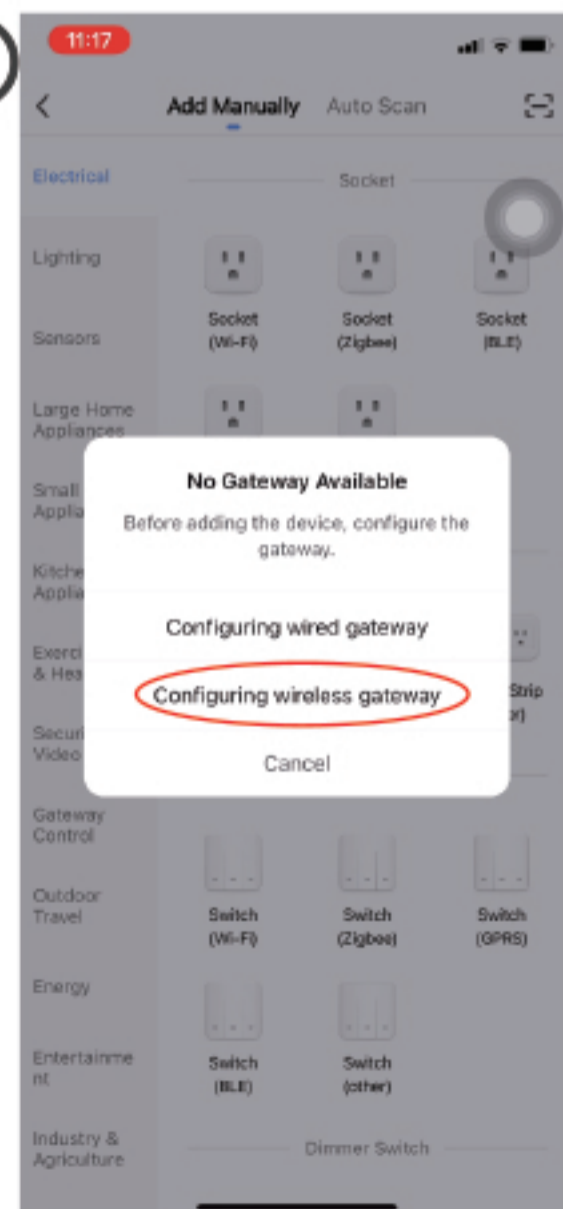
①



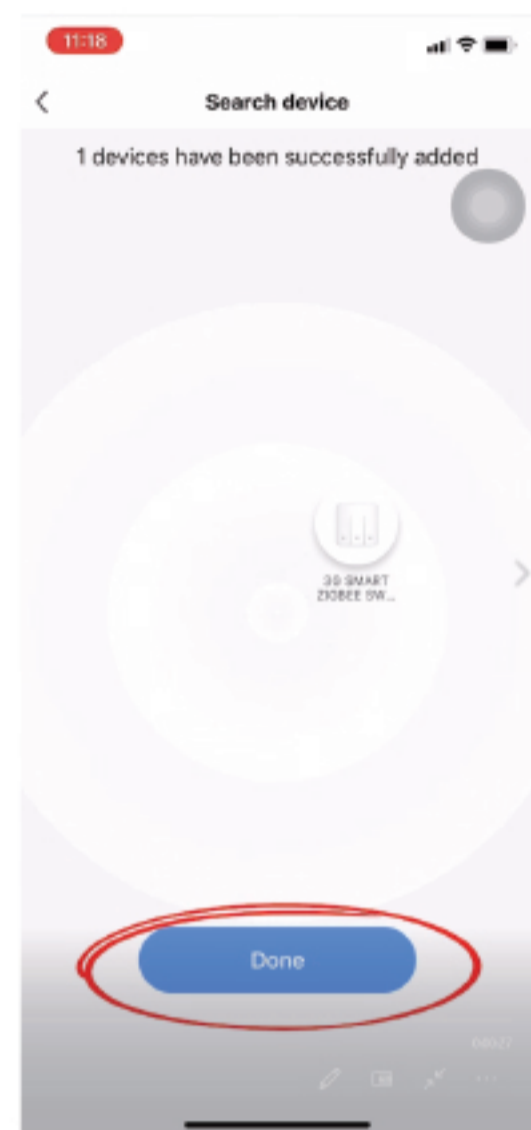
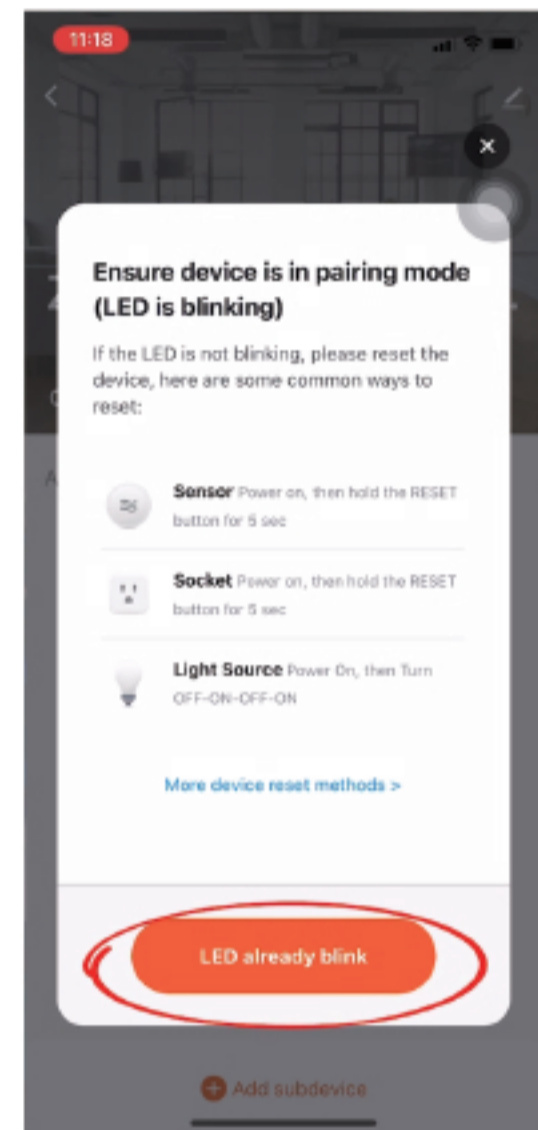
②



③



- Add Subdevice → LED Already Blink
- Long Press The Switch To Make The Indicator Blink
- Search Device To Complete Match



Home Centre Icons:

Icon “ + ” Refers To Device Adding Process

Icon “  ” Refers To Device Rename Option

Voice Control

Connect Smart Life With Amazon Alexa Or Google Home, You Can Voice Control Your WiFi Sockets

ZigBee Schalter

Bedienungsanleitung



SMART

Haus

REVOLUTION

Sicherheitshinweise

- Schalten Sie Die Stromversorgung Während Des Installationsprozesses Aus (Bevor Die Abdeckung Abgedeckt Wird)
- Überprüfen Sie Die Anschlussklemmen Vor Der Verkabelung
- Schließen Sie Das Gerät Gemäß Der Entsprechenden Schaltdiagramme An
- Stellen Sie Sicher, Keine Blanken Drähte Von Den Klemmen , Um Den Elektrischen Schlag Zu Verhindern

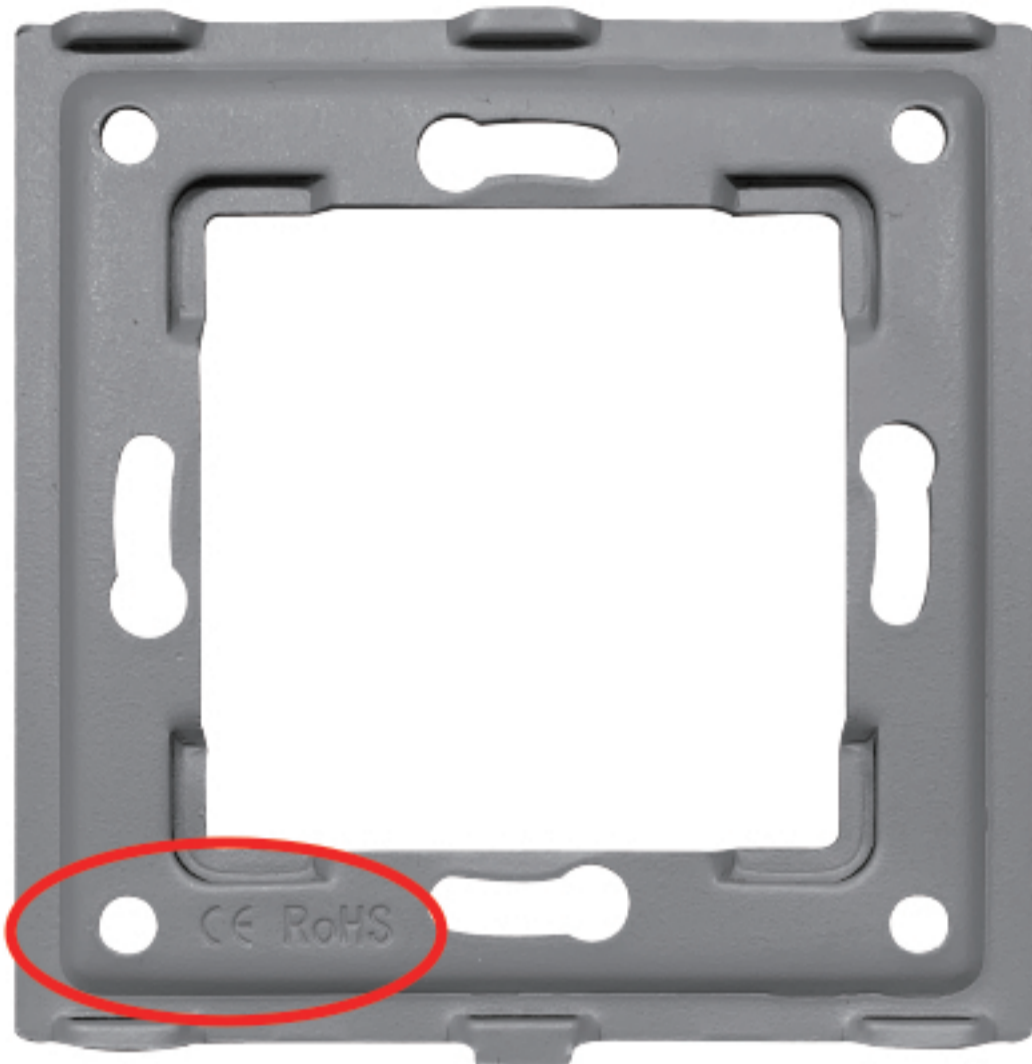
Verkabelungsanweisung

- ① Anschließen **L**-Klemme An Den Phasendraht
- ② Anschließen **N**-Klemme An Den Neutraleiter
- ③ Anschließen **L1 L2 L3**-Klemme An Den Lichtdraht

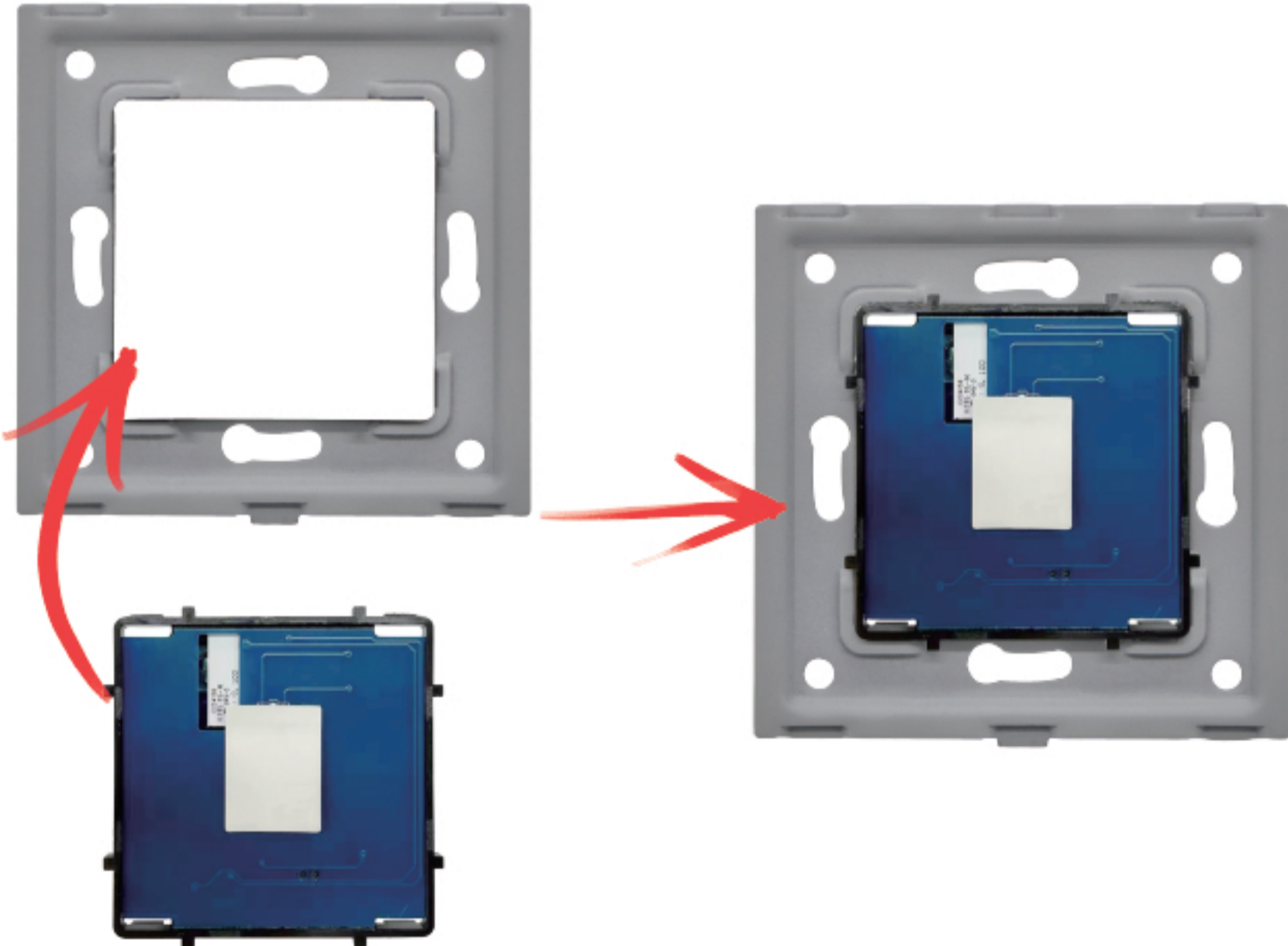
Installationsschritte

①

CE RoHS



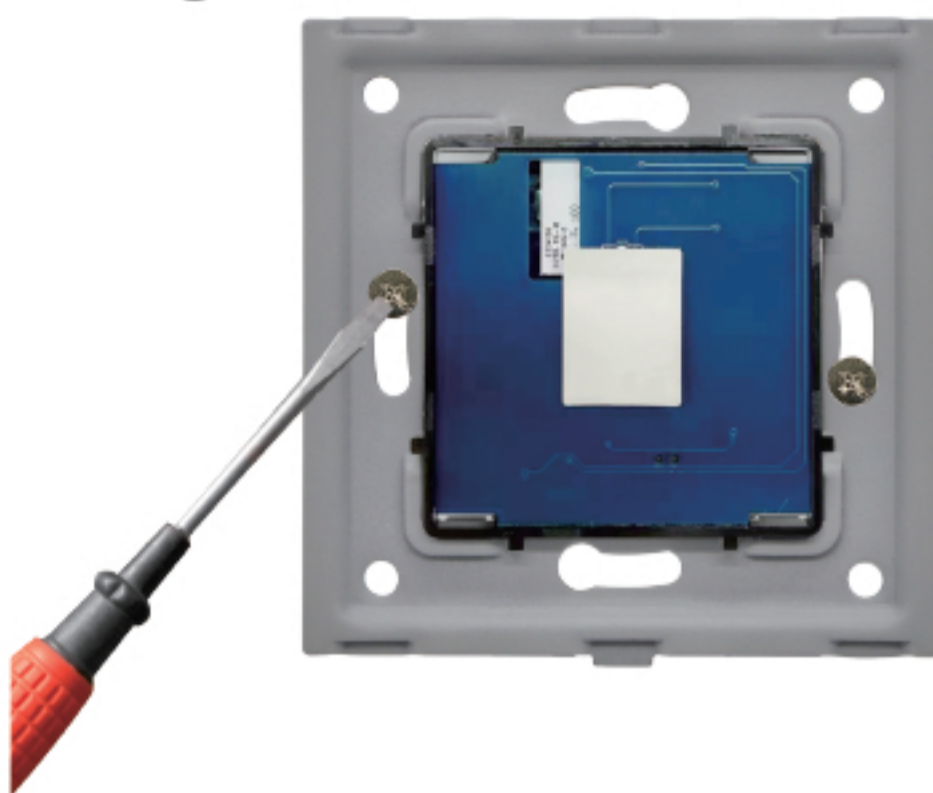
②



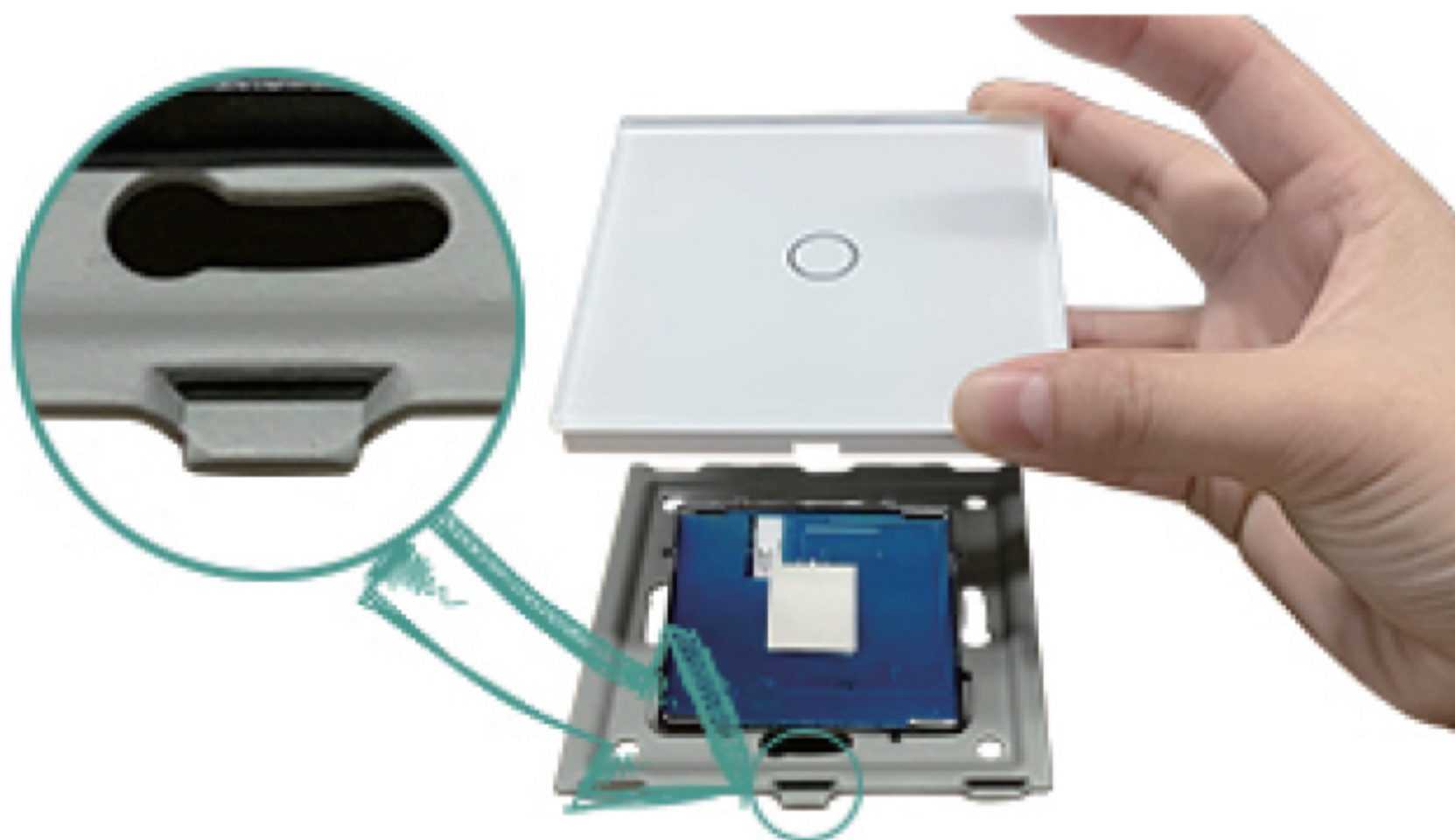
③



④



⑤



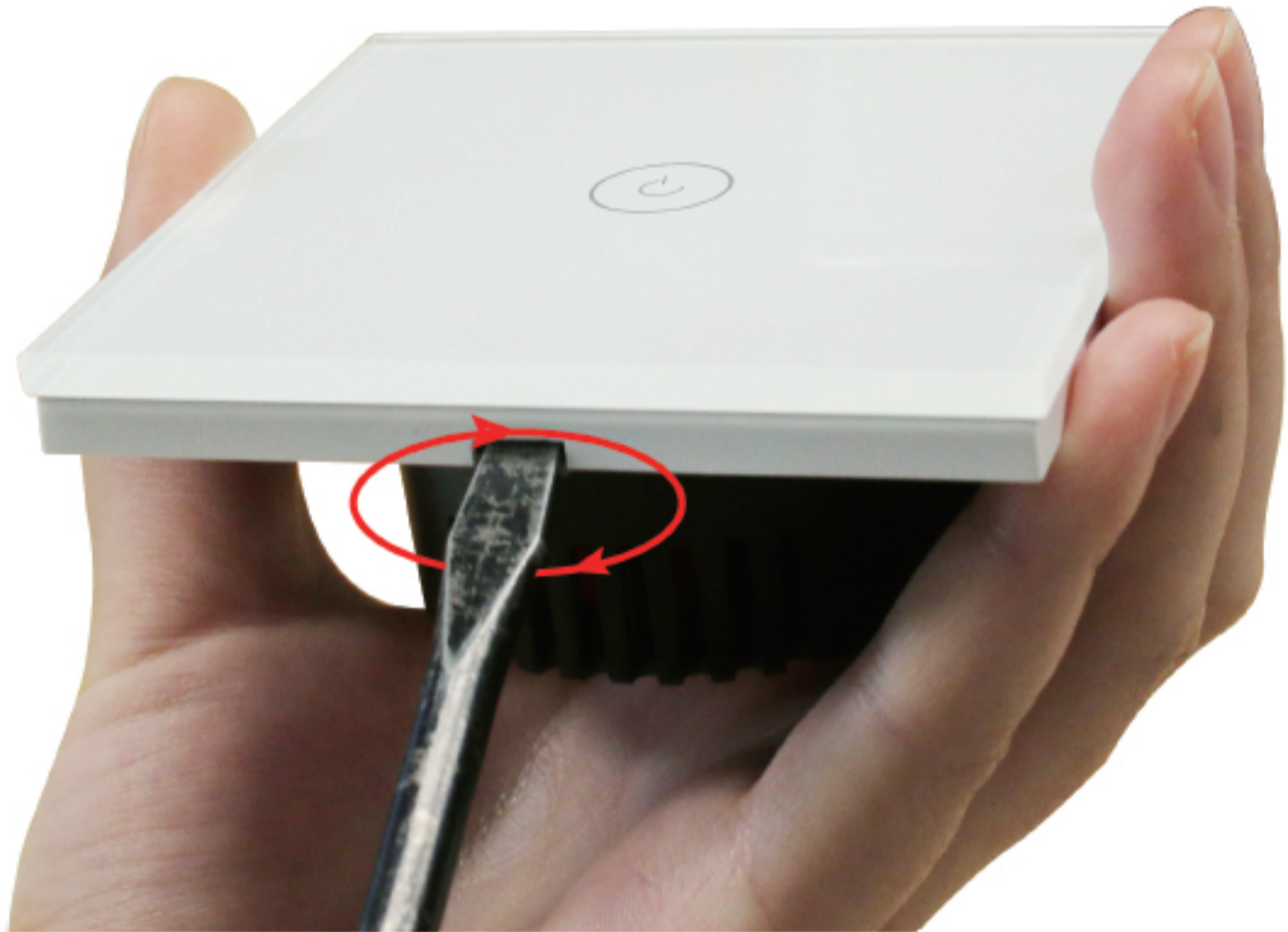
Warnung: Schalten Sie Das Gerät Nicht Ein, Bevor Die Installation Vollständig Abgeschlossen Ist

- ① Öffnen Sie Den Kasten Und Nehmen Sie Die Teile Heraus, Unterscheiden Sie Die Vorder- Und Rückseite Der Metallplatte (**Hinweis:** Die Seite Mit CE Und RoHS Ist Die Rückseite)
- ② Montieren Sie Die Einsatzteile Und Die Metallplatte (**Hinweis:** Schieben Sie Die Einsatzteile Von Der Vorderseite In Die Metallplatte)
- ③ Schließen Sie Die Kabel Gemäß Den Verkabelungsanweisungen An
- ④ Befestigen Sie Den Schalter Mit Den Schrauben An Dem Wandkasten
- ⑤ Schieben Sie Die Glasscheibe Auf Die Metallplatte

Hinweis:

- ① Die Kerbseite Der Metallplatte Sollte Mit Der Kerbseite Der Glasscheibe Übereinstimmen
- ② Schalten Sie Die Stromversorgung Aus, Bis Sie Die Installation Abgeschlossen Haben

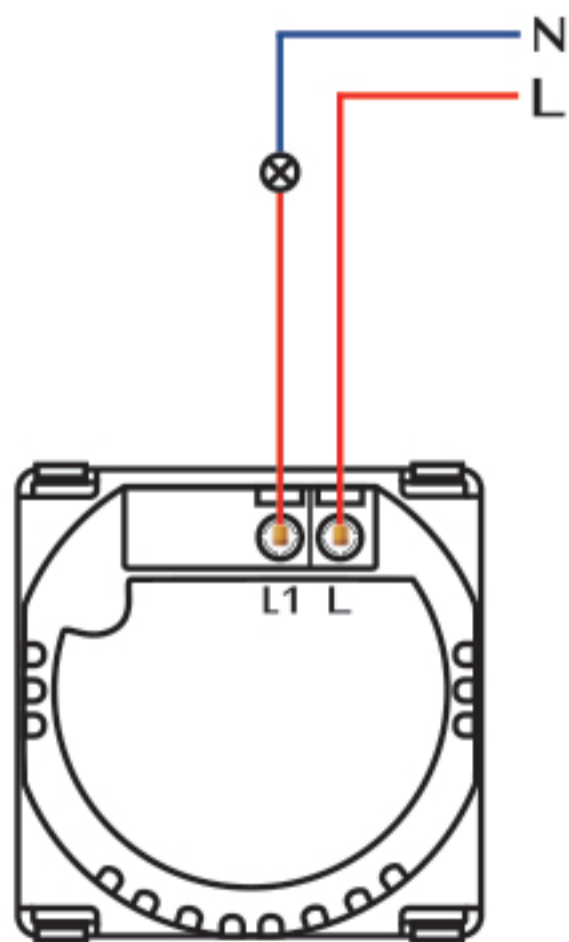
Vorsicht Für Die Demontage



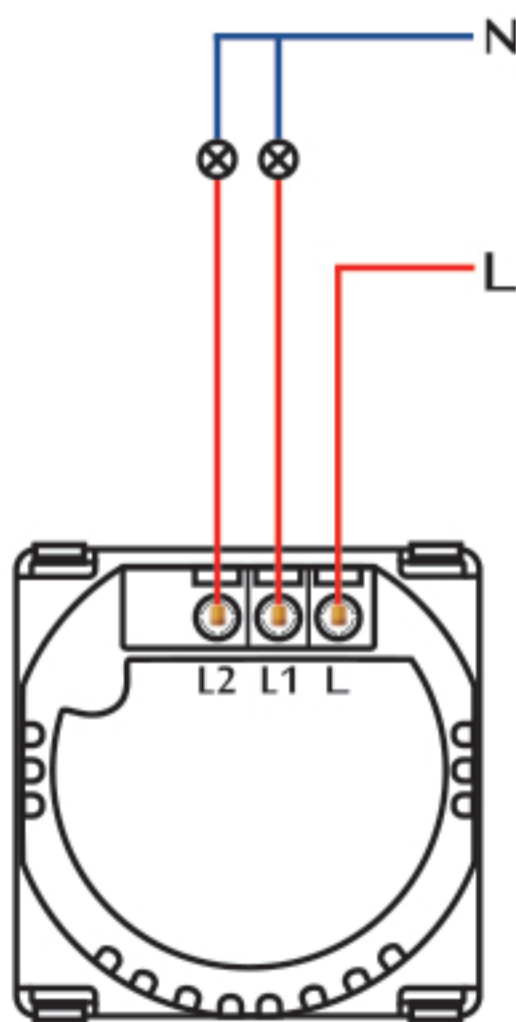
Trennen Sie Die Glasscheibe Und Die Metallplatte Mit Einem Schraubendreher Von Der Lücke (Nur Für Den Fall, Dass Die Glasscheibe Zerkratzt Ist)

Verkabelung Diagramm

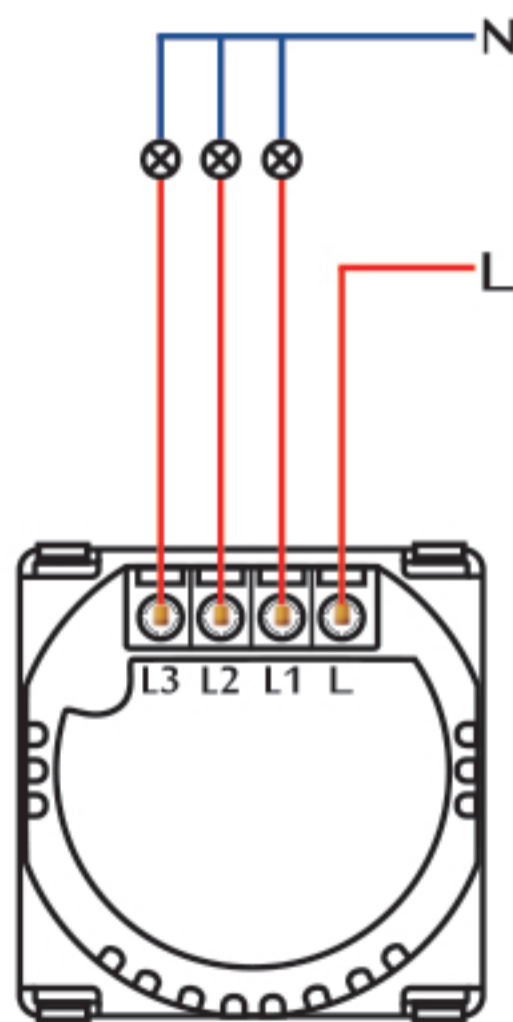
Single Live Schalter



1 Fach



2 Fach



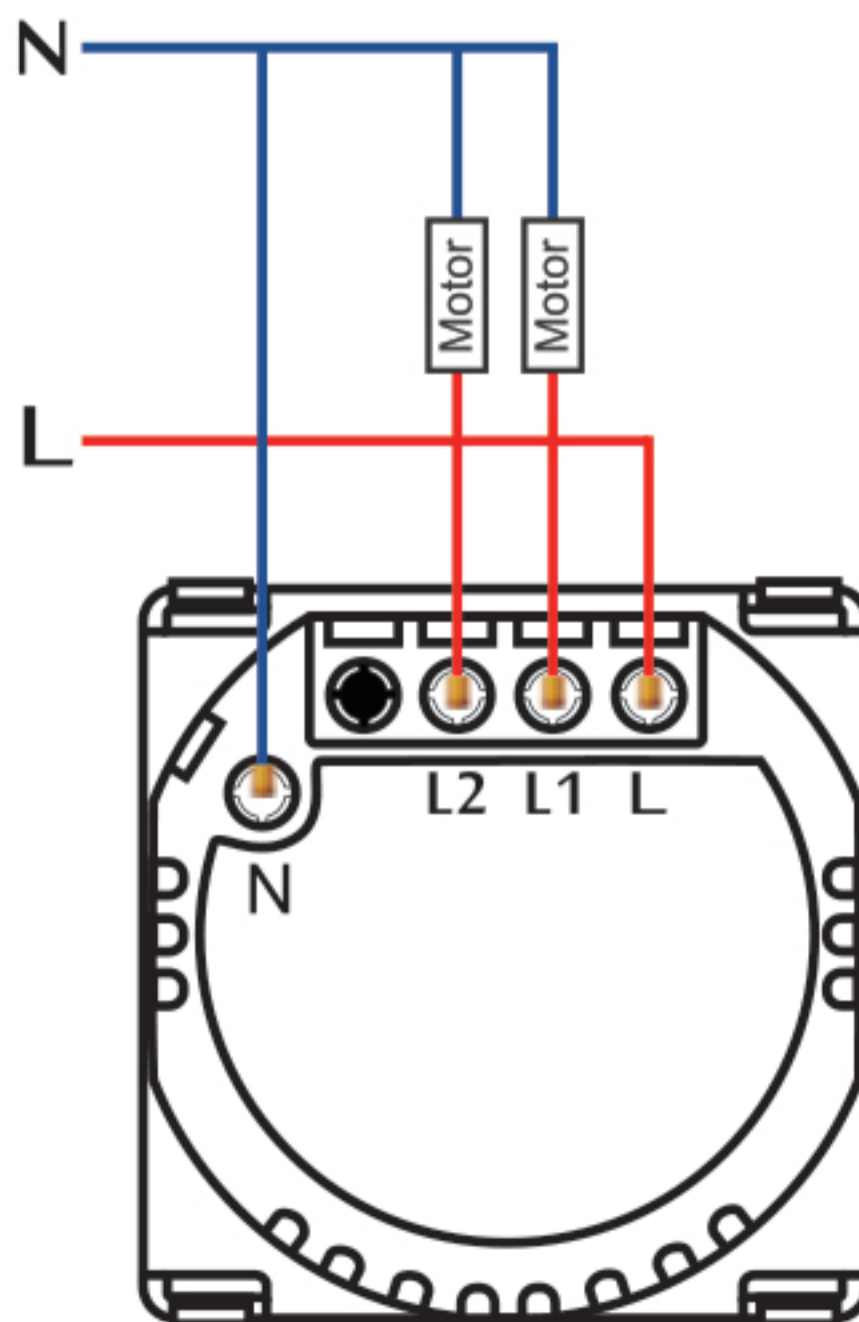
3 Fach

Verkabelung Diagramm

Vorhangschalter

Den Elektronischen Vorhang Manuell Oder
Über Das Mobiltelefon Zu Bedienen
Die Installation Von Motoren Ist Erforderlich

Hinweis: Zum Anschließen Muss Ein
Neutralleiter Angeschlossen Werden



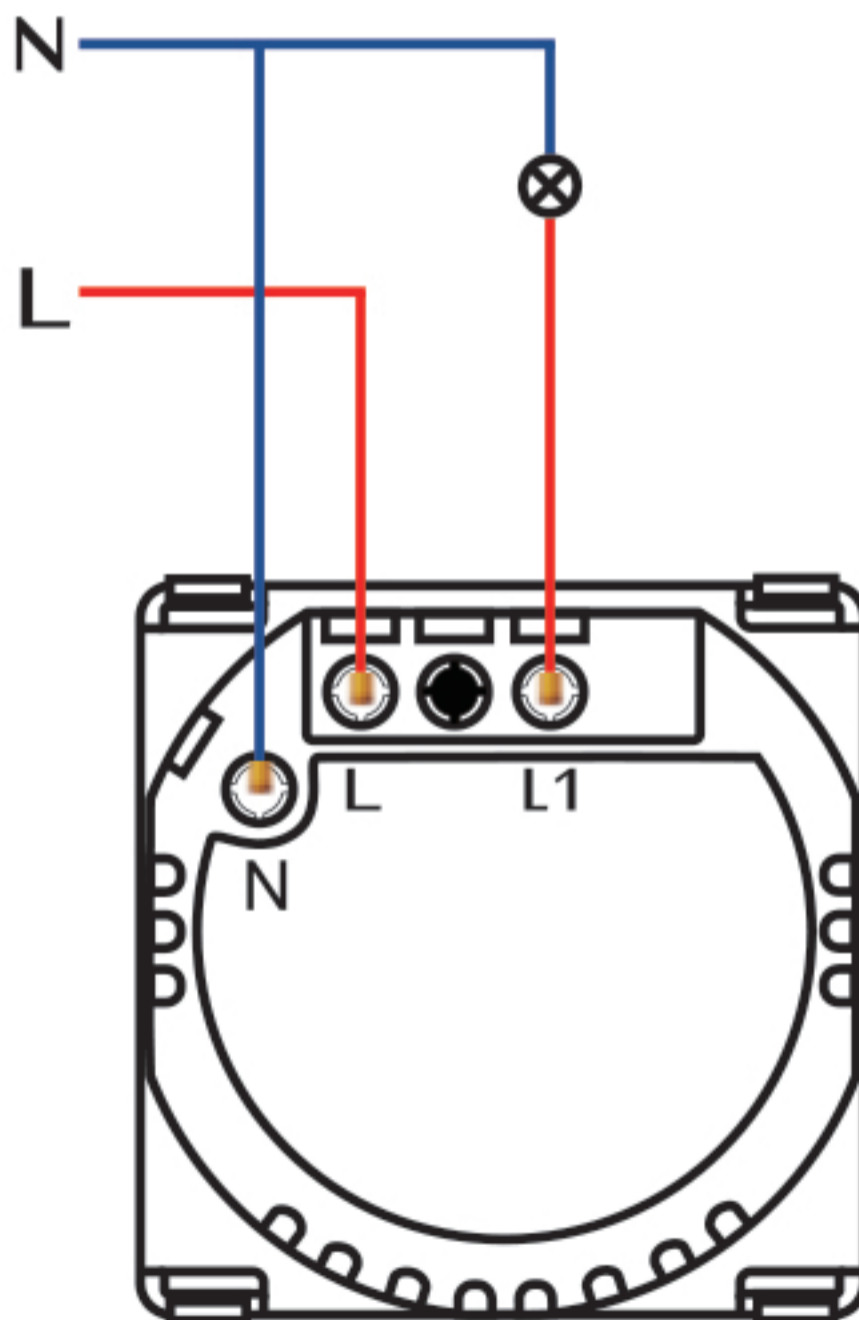
Vorhangschalter

Verkabelung Diagramm

1 Weg Dimmerschalter

1 Weg Dimmerschalter Wird Verwendet, Um Die Helligkeit Der Lichter Nur Von 1 Position Aus Einstellen

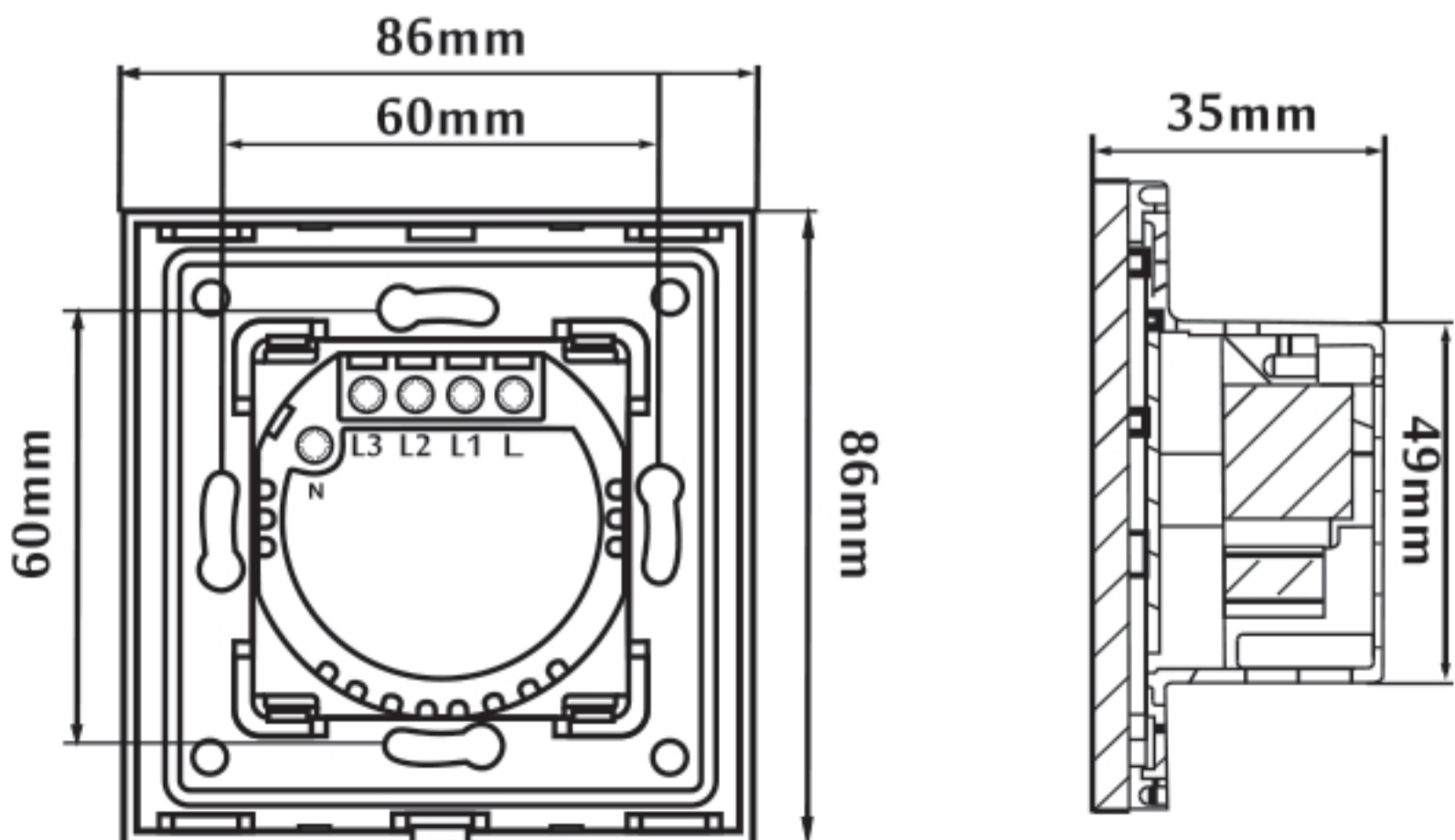
Hinweis: Zum Anschließen Muss Ein Neutraleiter Angeschlossen Werden



1Fach 1Weg

Spezifikationen

Netzteil	90-250V AC 50/60HZ
Lastleistung	1000W/Weg
Lebenszeit	100,000 Mal
Betriebssystem	IOS / Android
Wireless Standard	IEEE 802 15.4
Wireless Typ	ZigBee 2.4GHZ
Betriebstemperatur	-20°C to 70°C
Betriebsfeuchtigkeit	≤95%
WLAN-Verbrauch	≤0.2W



Herunterladen und Registrieren

- Laden Sie die App „SMART LIFE“ Oder „TUYA“ Aus Dem App Store / Google Player Herunter Oder Scannen Sie Den Folgenden QR-Code



- Registrieren Sie Ein Konto Und Melden Sie Sich An

China +86



Mobile Number/Email

Password

Verbindungsschritte

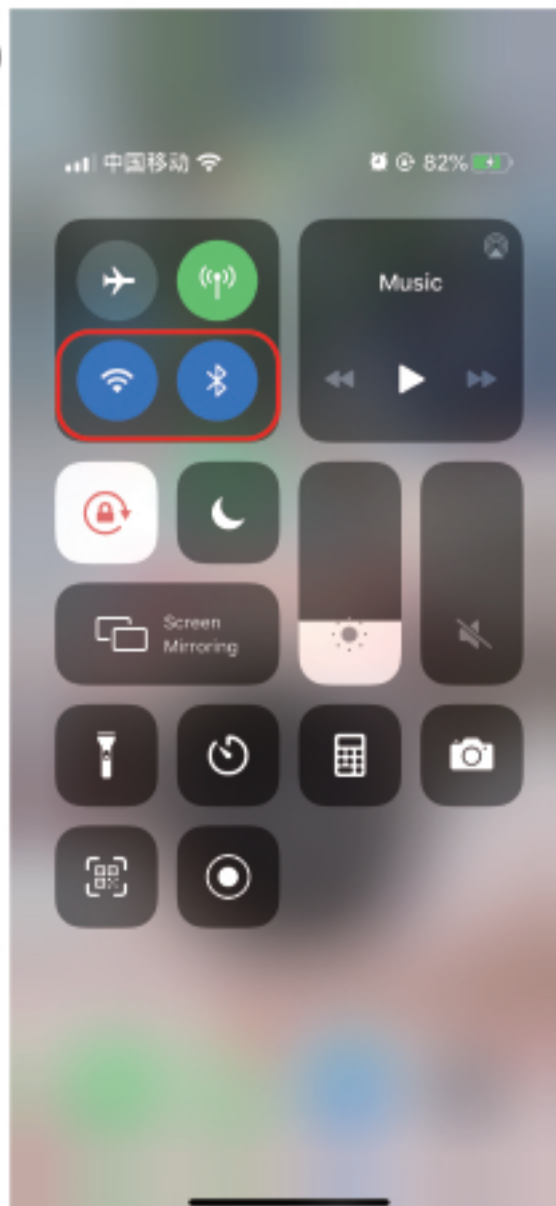
- Schalten Sie das Gateway ein
- Verbinden Sie Ihr Mobiltelefon mit Bluetooth und WiFi
- Wenn das rote Licht zu blinken beginnt, verbinden Sie bitte sich mit der App
- Manuell „Socket (ZigBee)“ hinzufügen und dann Wireless Gateway zu konfigurieren
- Das Passwort für Wlan-Konto einzugeben und warten Sie, bis das Gerät hinzugefügt wird

Tipp: Nur 2.4 Ghz Wlan Standard Wird Gestützt (Nicht 5.0 Ghz)

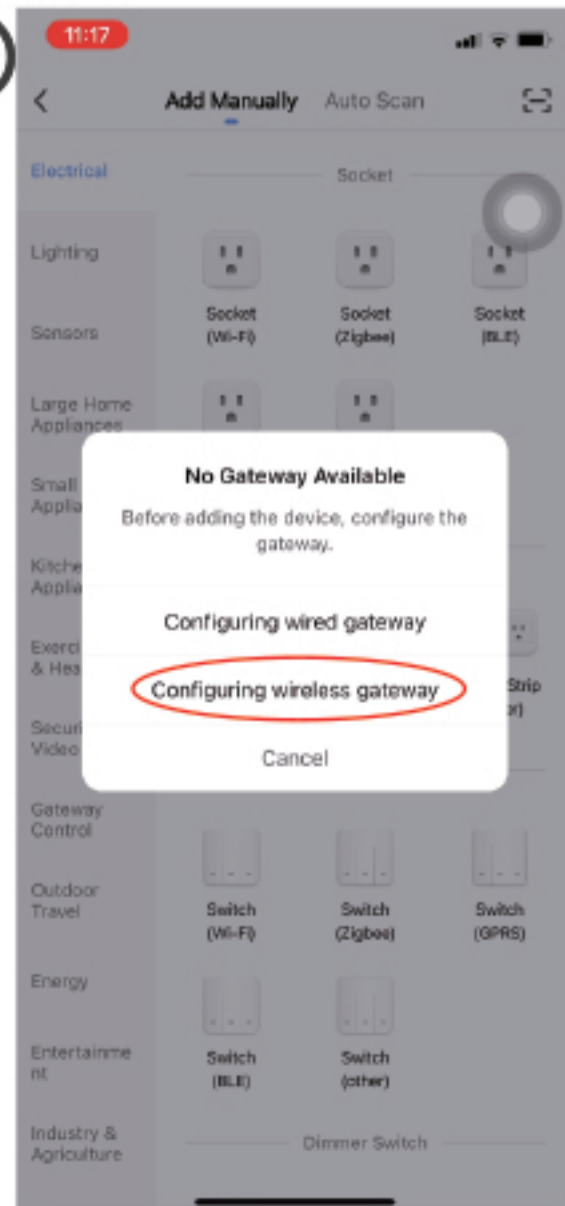
①



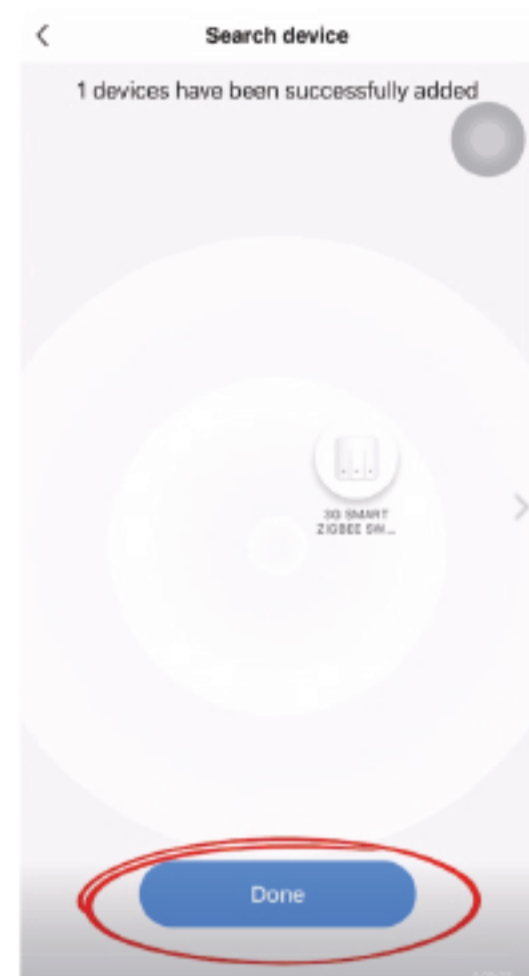
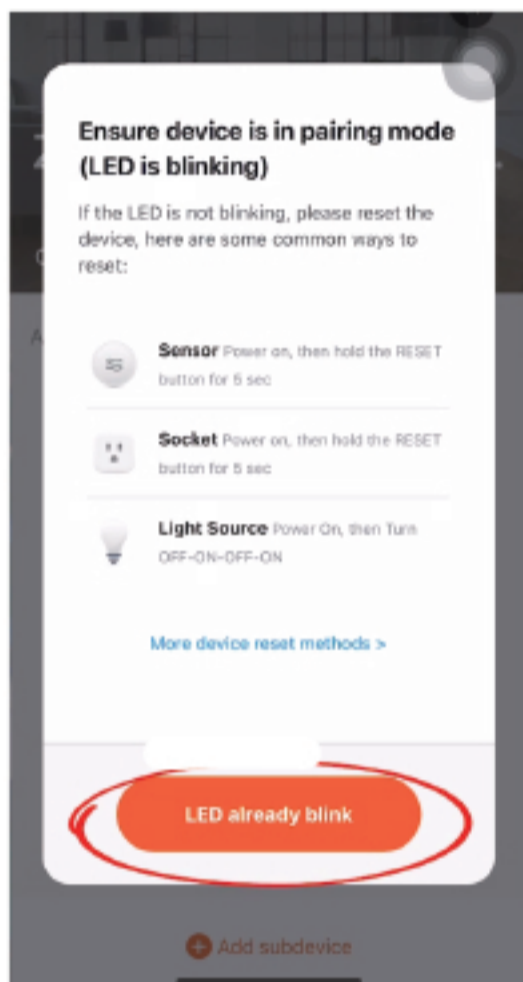
②



③



- Subdevice hinzufügen → LED blinkt bereits
- Drücken Sie lange auf den Schalter, um die Anzeige blinkt
- Gerät suchen, um die Synchronisierung zu vervollständigen



Home Center-Zeichen:

Zeichen „ + “ Bezieht Sich Auf Den Prozess Zum Hinzufügen Von Geräten

Zeichen „ ✎ “ Bezieht Sich Auf Die Option Zum Umbenennen Des Geräts

Sprachsteuerung

Nachdem Smart Life Mit Amazon Alexa Oder Google Home Verbunden Wurden, Können Sie Die WiFi-Schalter Sprachsteuern