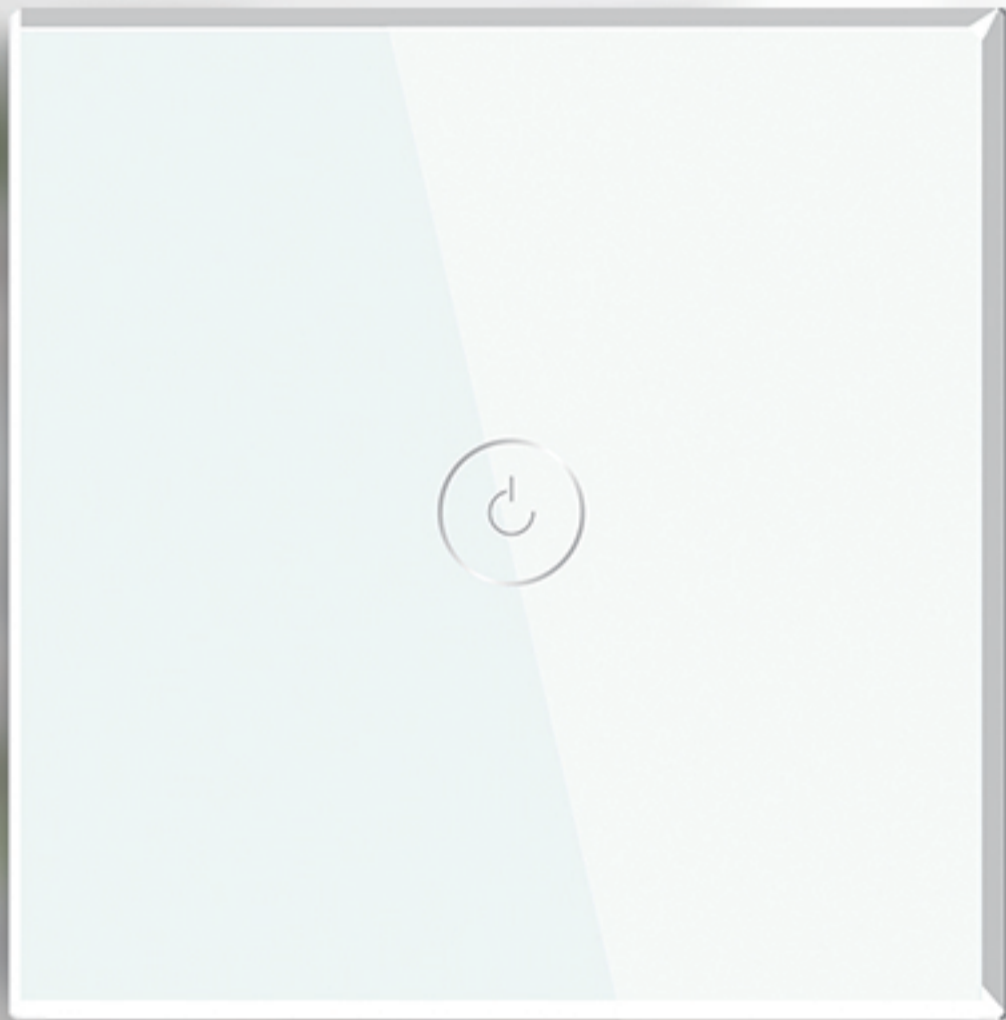


WiFi Touch Switch



Contents

WiFi Touch Switch 1–14

WiFi Schalter 15–28

Wifi Switch Instructions



Safety Instructions

- Keep The Power Off During Installation (Before You Cover The Panel)
- Check The Terminal Connections Before Wiring
- Connect The Device In Accordance With The Relevant Diagrams
- Ensure That No Bare Wires From The Terminals In Case Of Electric Shock

General Wiring Instructions

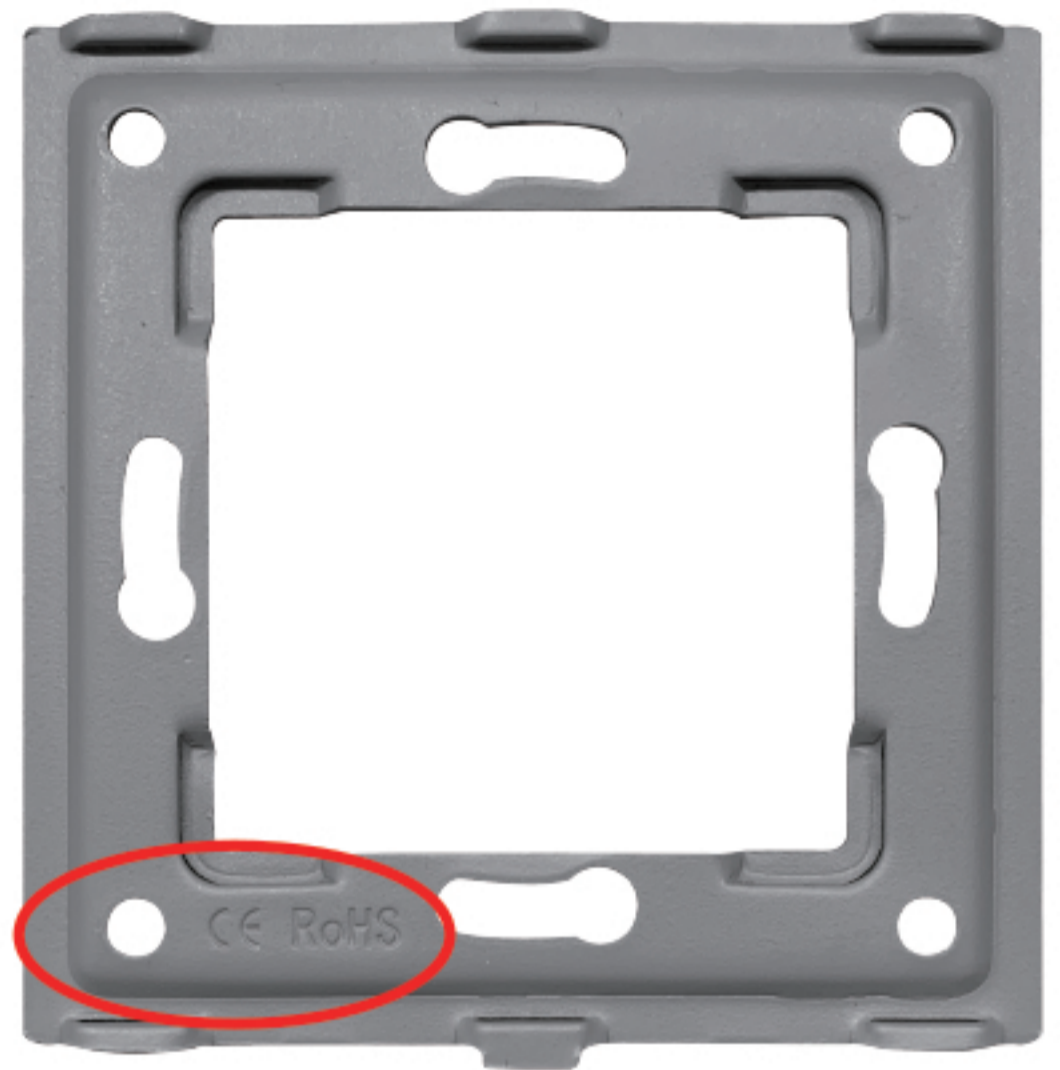
- ① **L** Terminal Connect To Live Wire
- ② **N** Terminal Connect To Neutral Wire
- ③ **L1 L2 L3** Terminals Connect To Light Wire

Warning: Don't Switch On The Appliance Before Installation Is Finished Completely

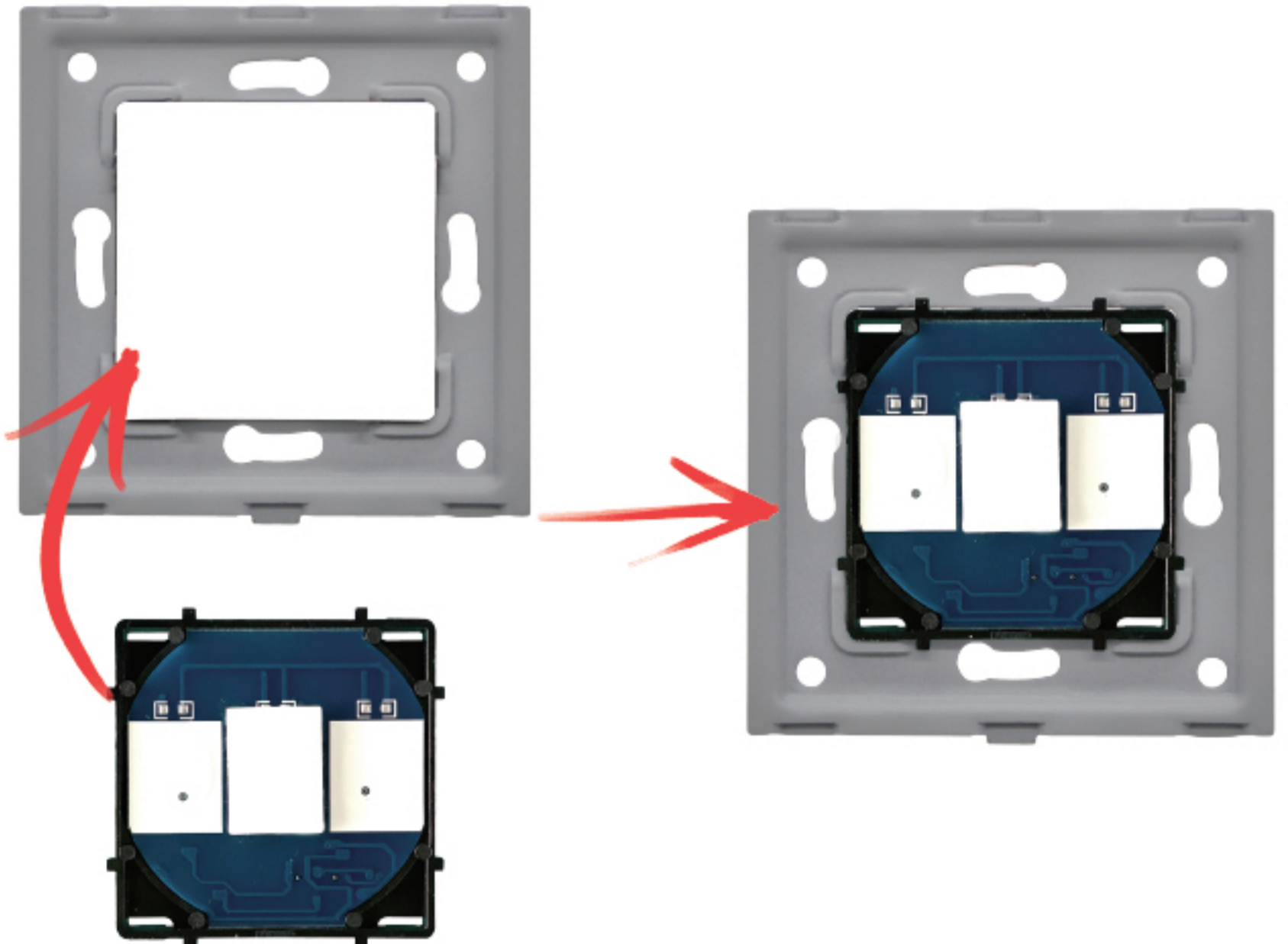
Installation Steps

①

CE RoHS



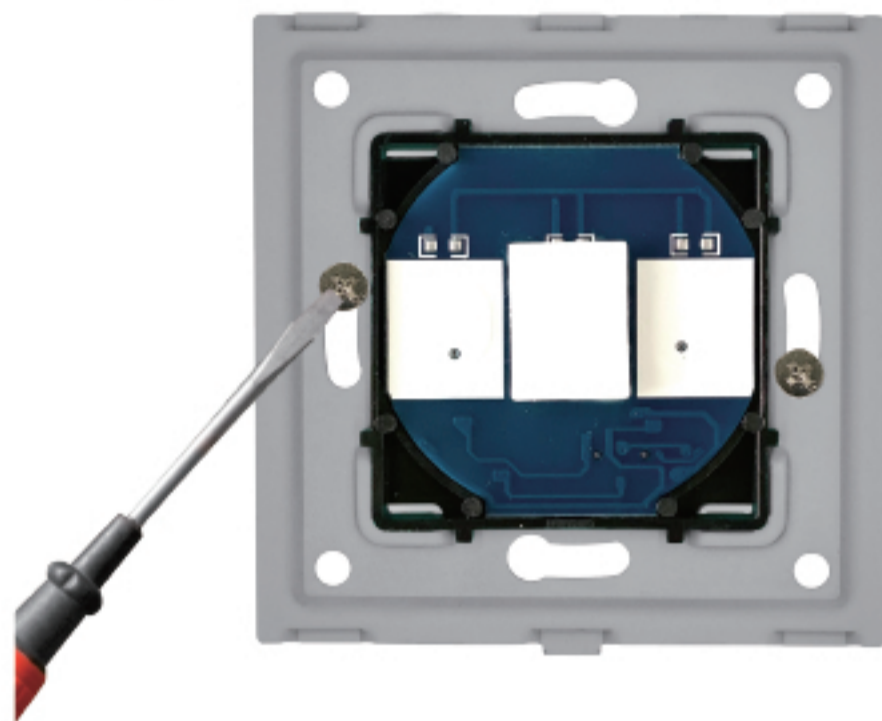
②



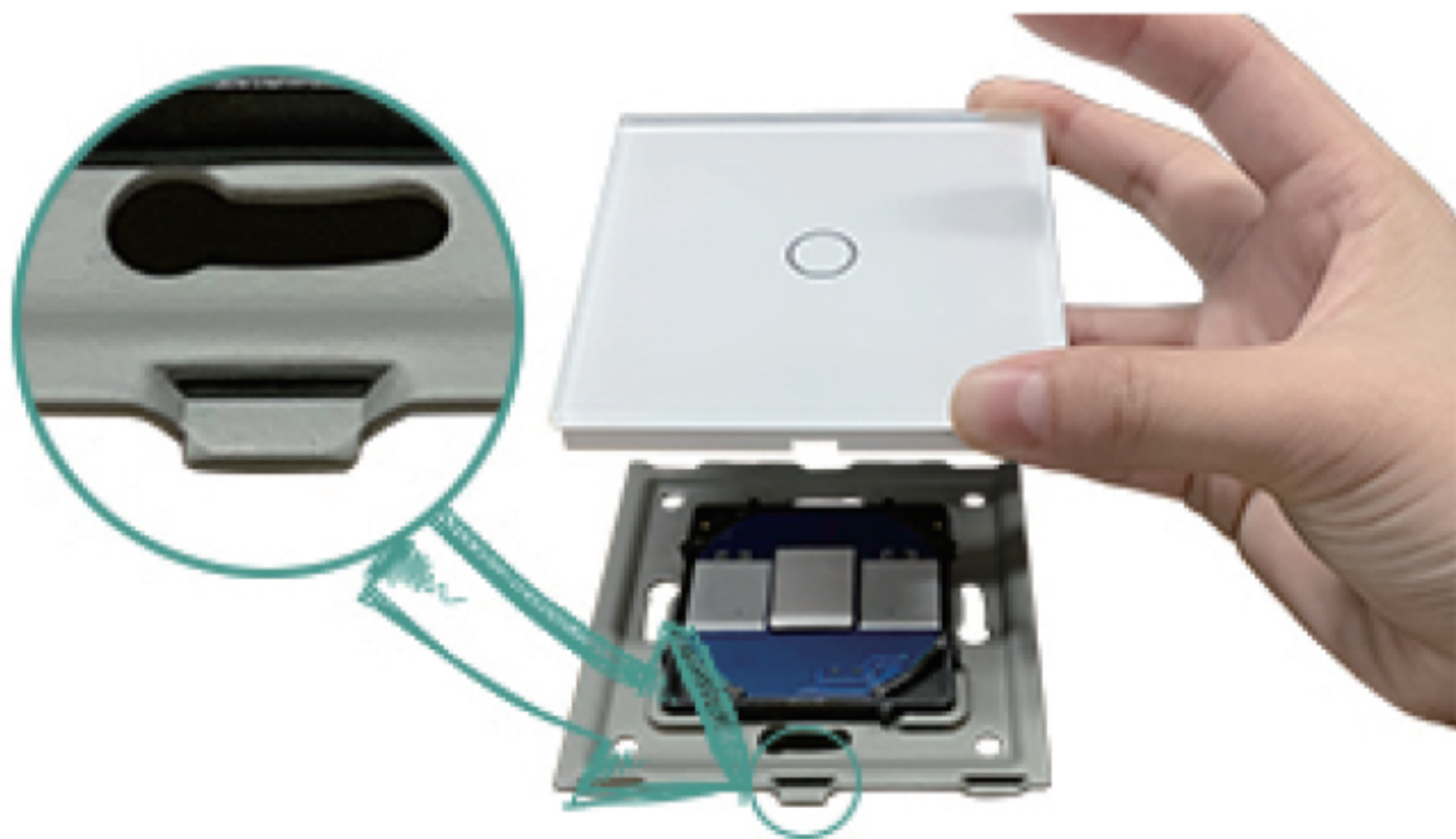
③



④



⑤



① Open The Box, Take Out The Parts, Distinguish The Front And Back Of The Metal Plate

(**Note:** The Side With CE And RoHS Is The Back Side)

② Assemble Insert Parts And Metal Plate

(**Note:** Push The Insert Parts Into Metal Plate From The Front Side)

③ Follow The Wiring Instructions To Connect The Wires

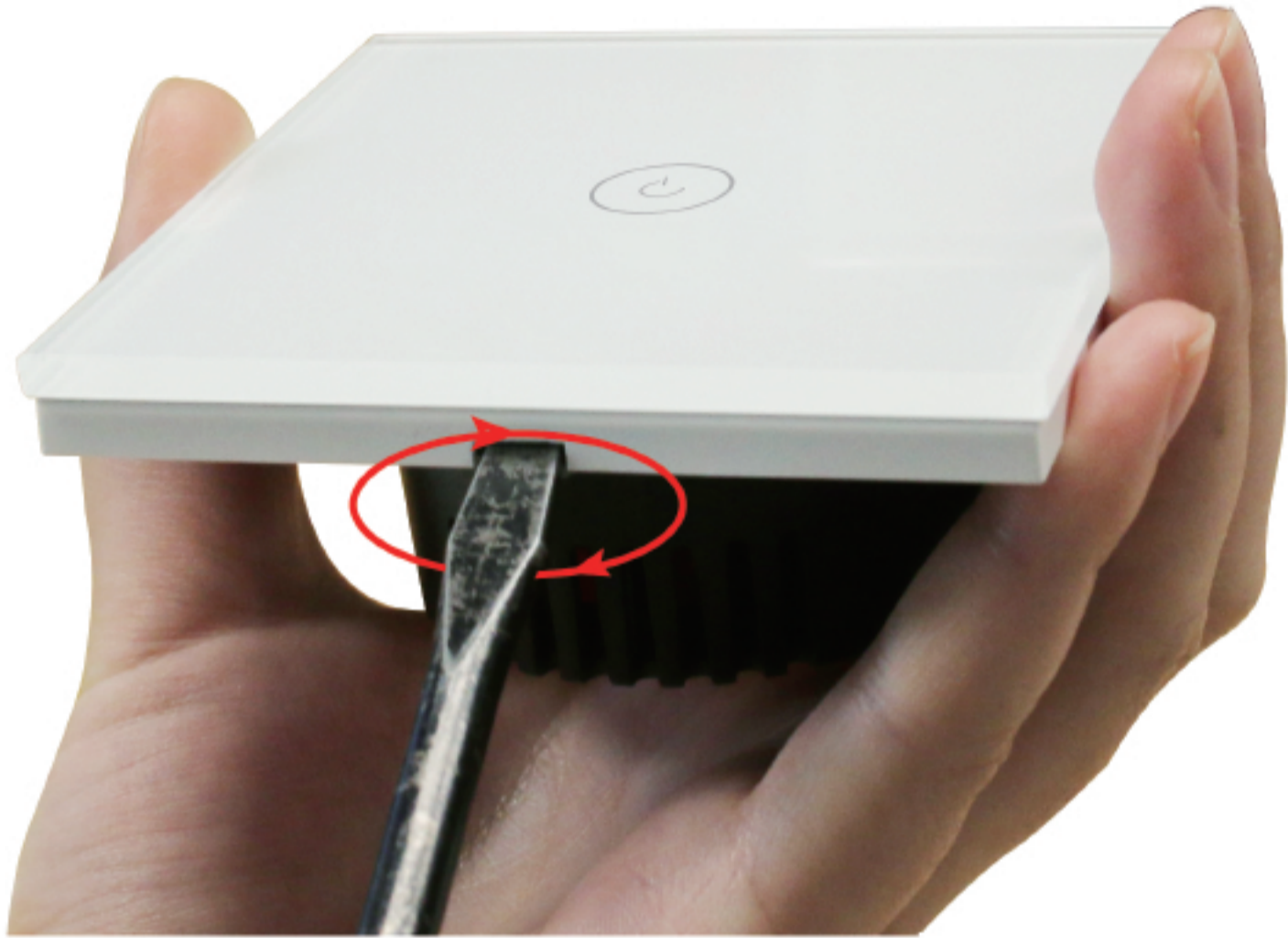
④ Screw To Fix The Switch To The Wall Box

⑤ Push The Glass Panel Onto The Device And Finish The Installation

Note: Only The Metal Plate Notch Side Match With The Glass Panel Notch Side, They Can Be Assembled Together Successfully

Warning: Keep The Power Off Until You Finish The Installation Otherwise The Switch May Fail

Disassemble Precautions

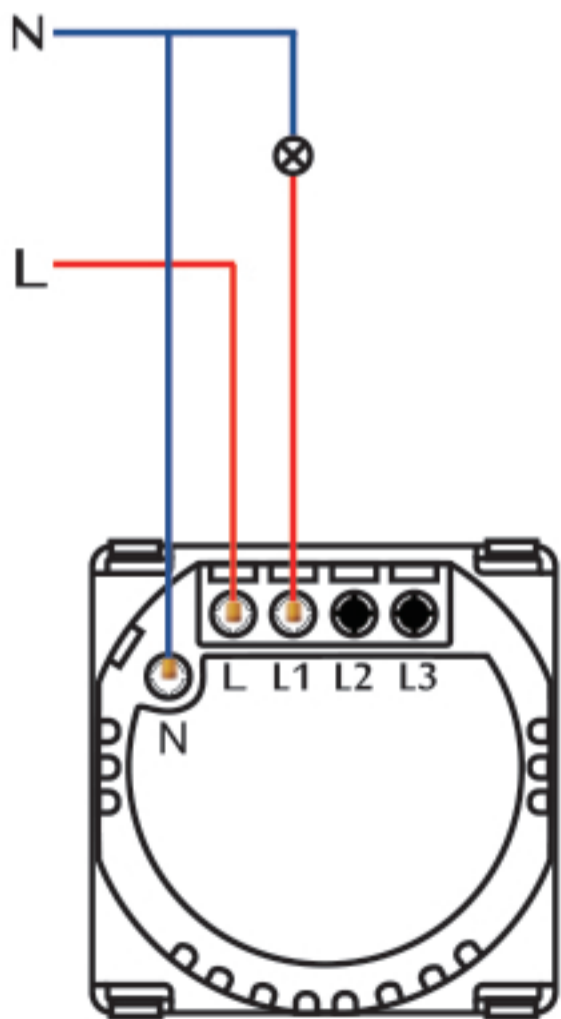


Separate The Glass Panel And Metal Plate From The Groove With A Screwdriver (Just In Case The Glass Panel Is Scratched)

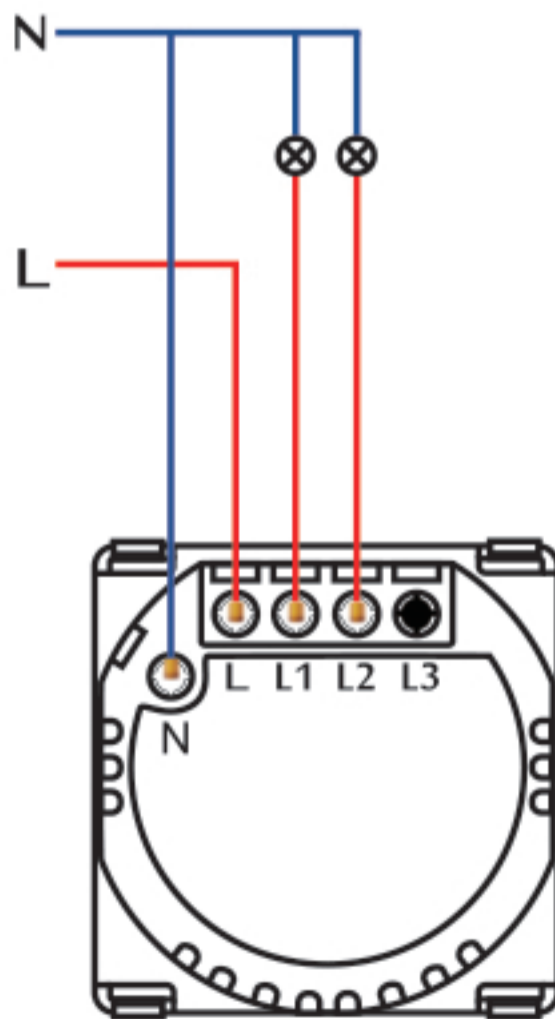
Wiring Diagram

1 Way Wifi Switch

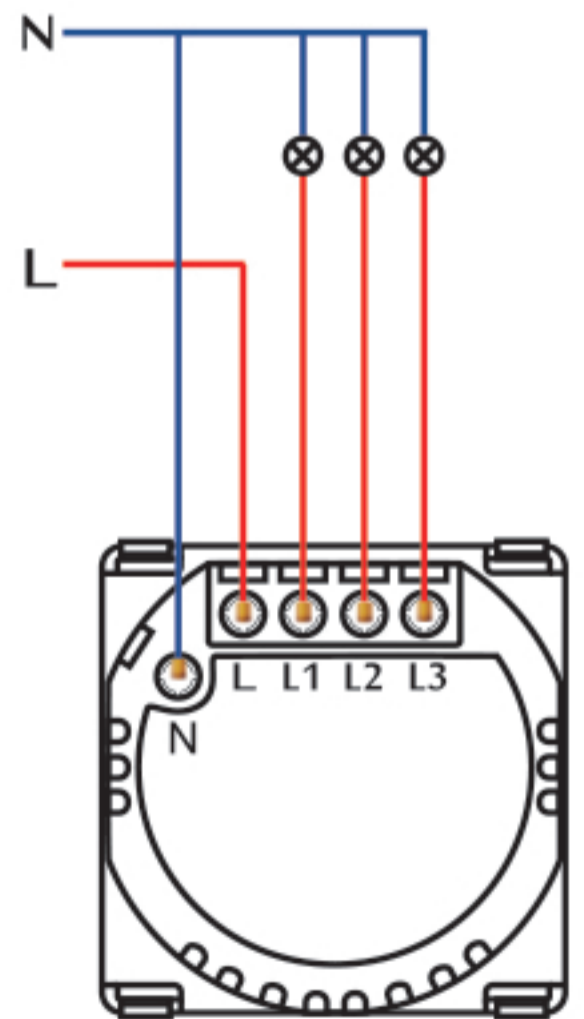
Note: Neutral Wire Is Required To Be Connected



1 Gang



2 Gang

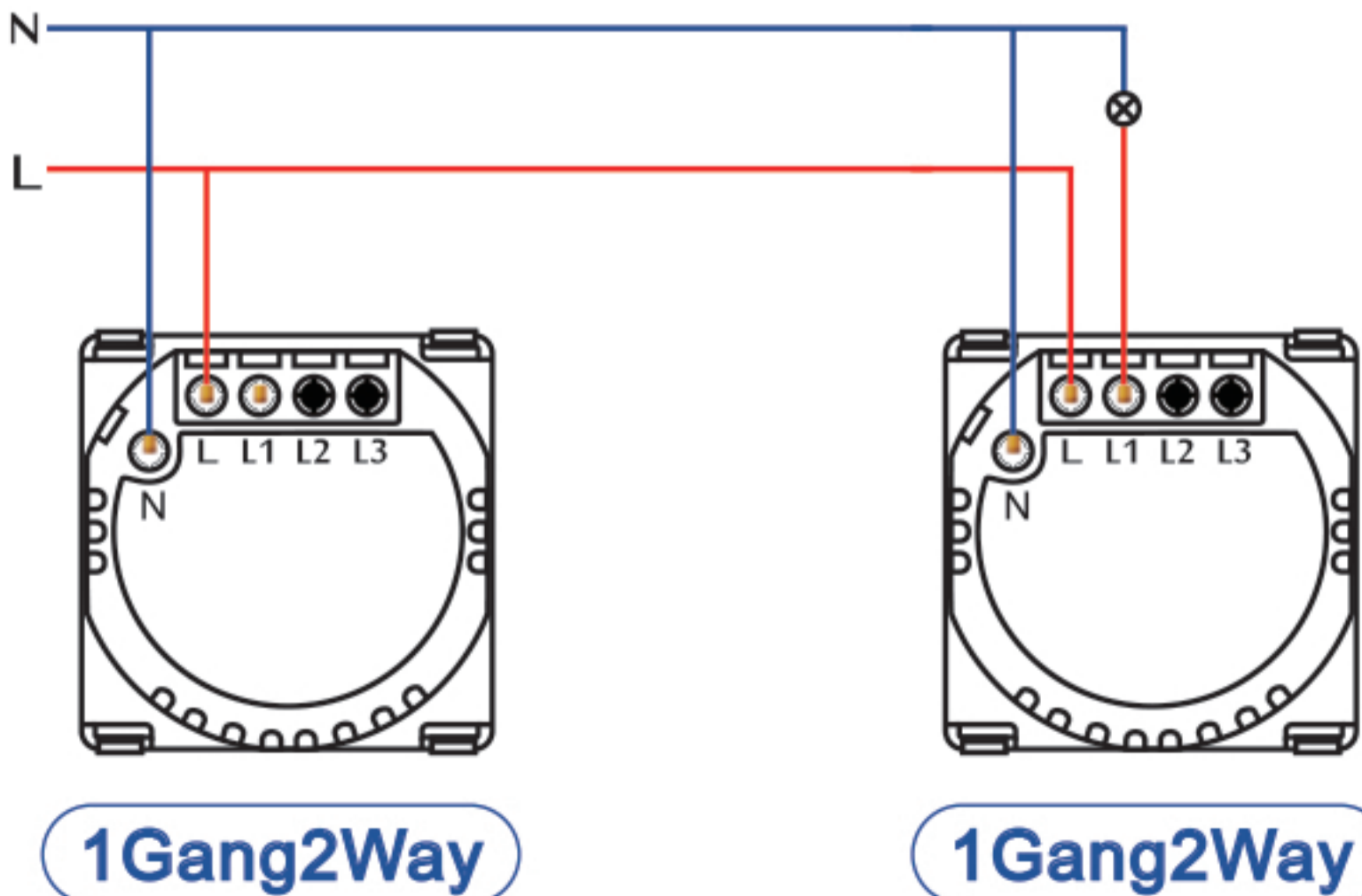


3 Gang

Wiring Diagram

2 Way Wifi Switch

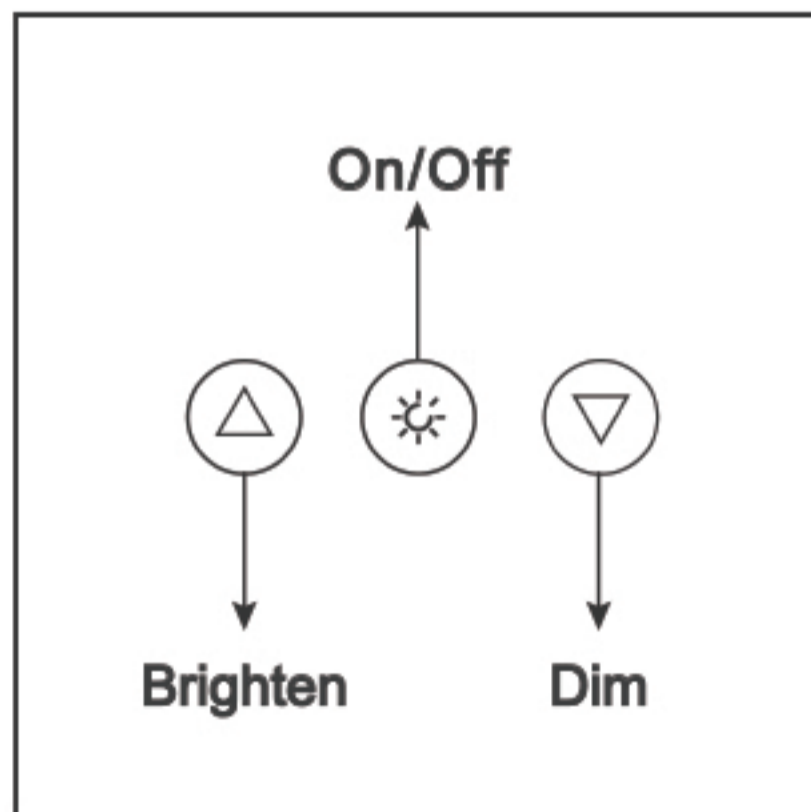
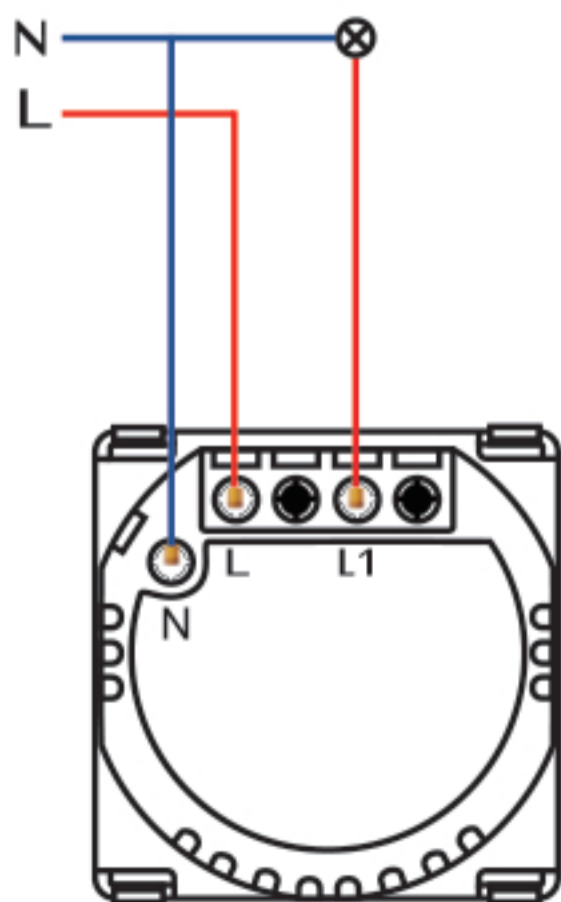
Note: Neutral Wire Is Required To Be Connected



Wiring Diagram

WiFi Dimmer Switch

Note: Can only support dimmable LED lights and incandescent lights. If you use it together with other lamps, Lamps may flash

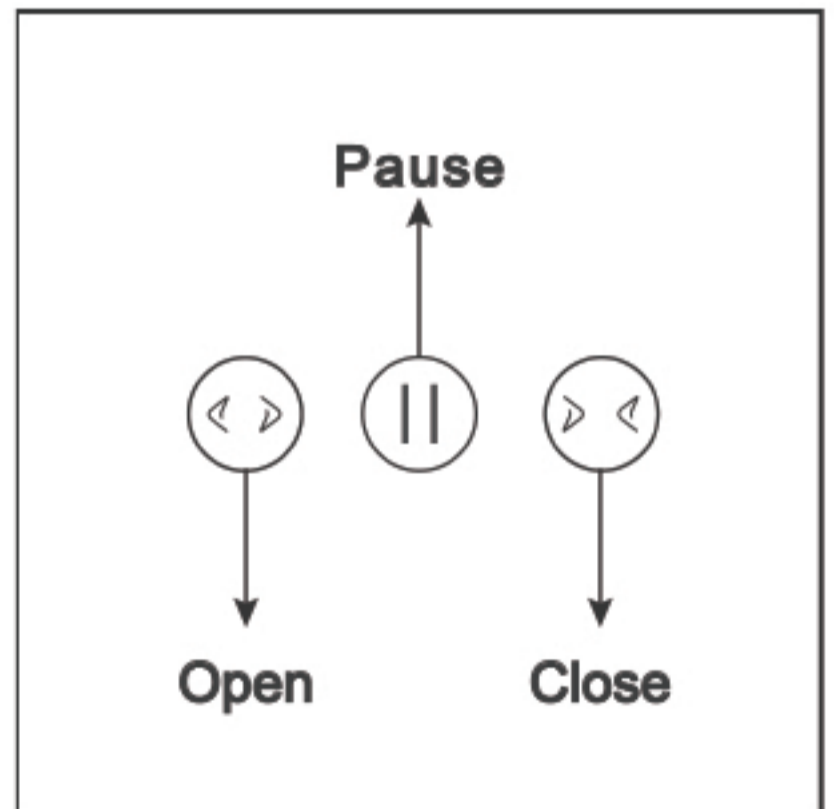
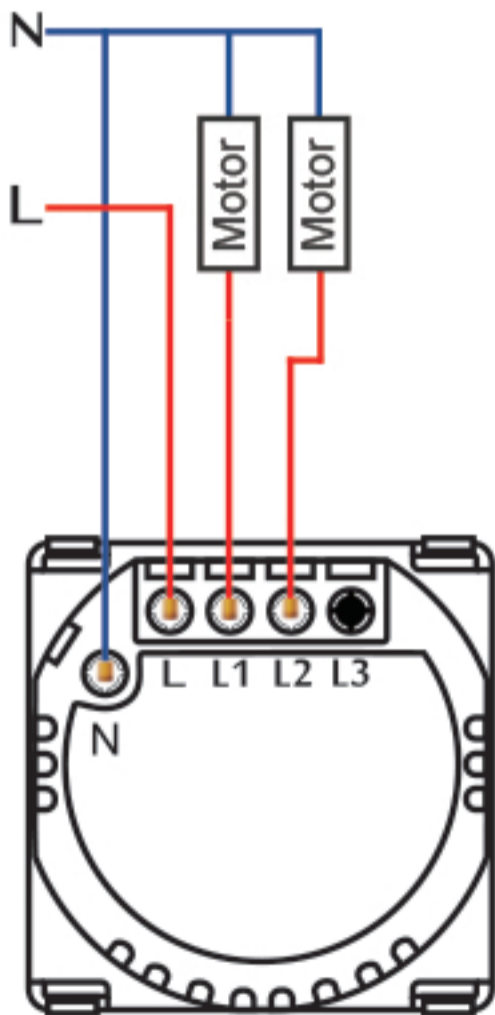


WiFi Dimmer

Wiring Diagram

WiFi Curtain Switch

Note: Neutral Wire Is Required To Be Connected



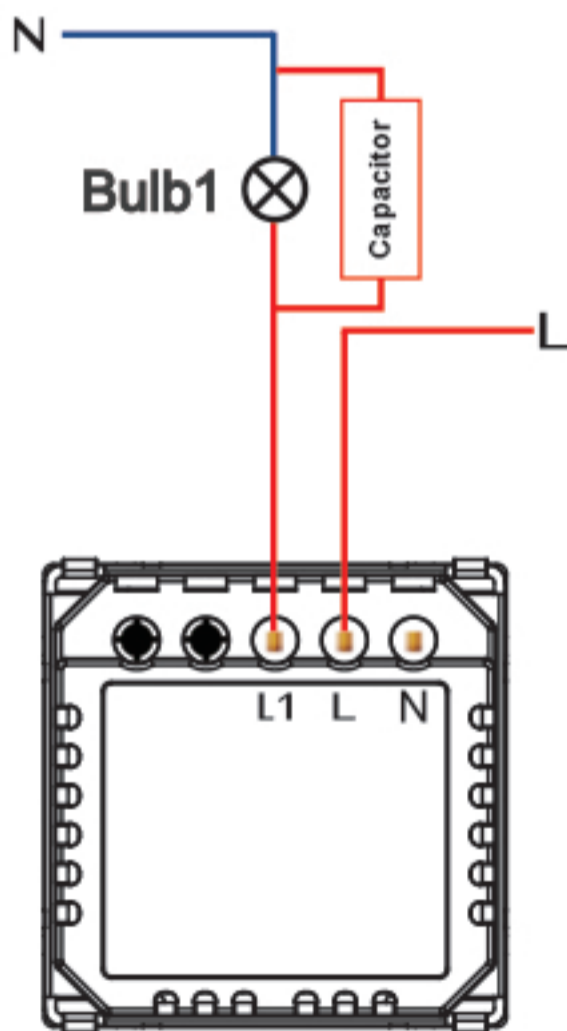
WiFi Curtain

Wiring Diagram

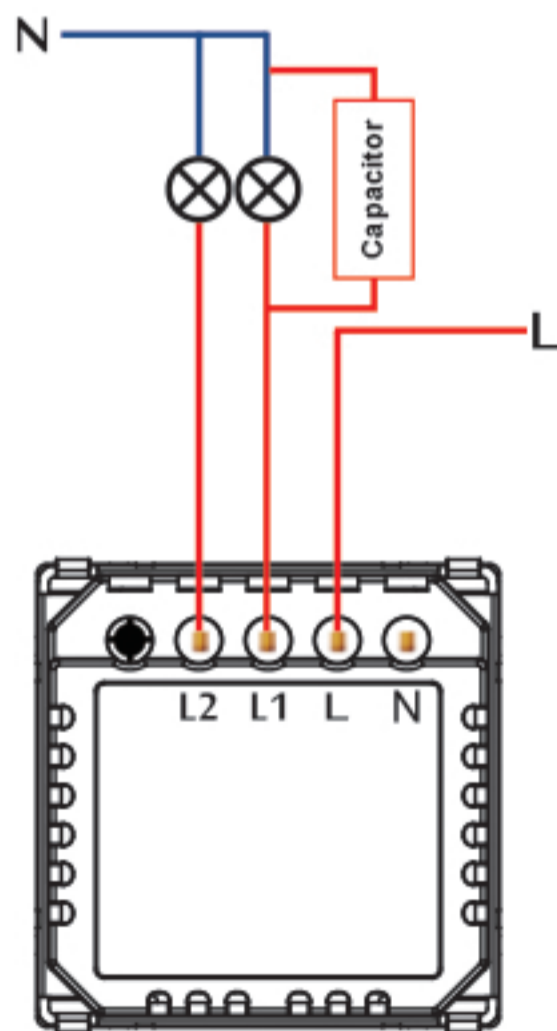
Single Live WiFi Switch

Install The Capacitor To Work As A Single Live Switch

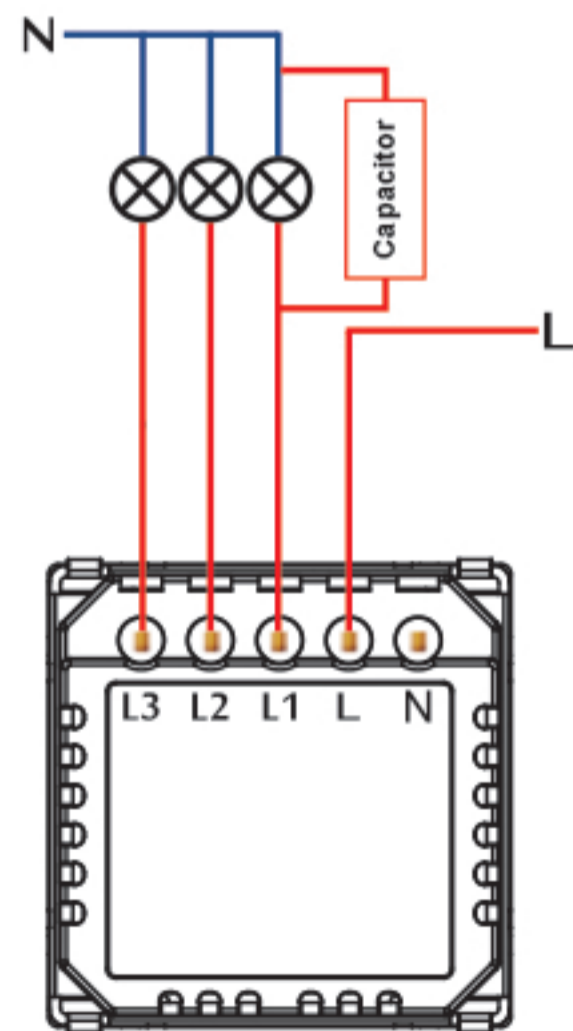
Note: The Capacitor Should Be Connected To Bulb1 Terminal As Below



1 Gang



2 Gang



3 Gang

Download And Register

- Download The “SMART LIFE” Or “TUYA” App From The App Store/Google Player Or Scan The QR Code Below.



- Register an account and log in

China +86



Mobile Number/Email

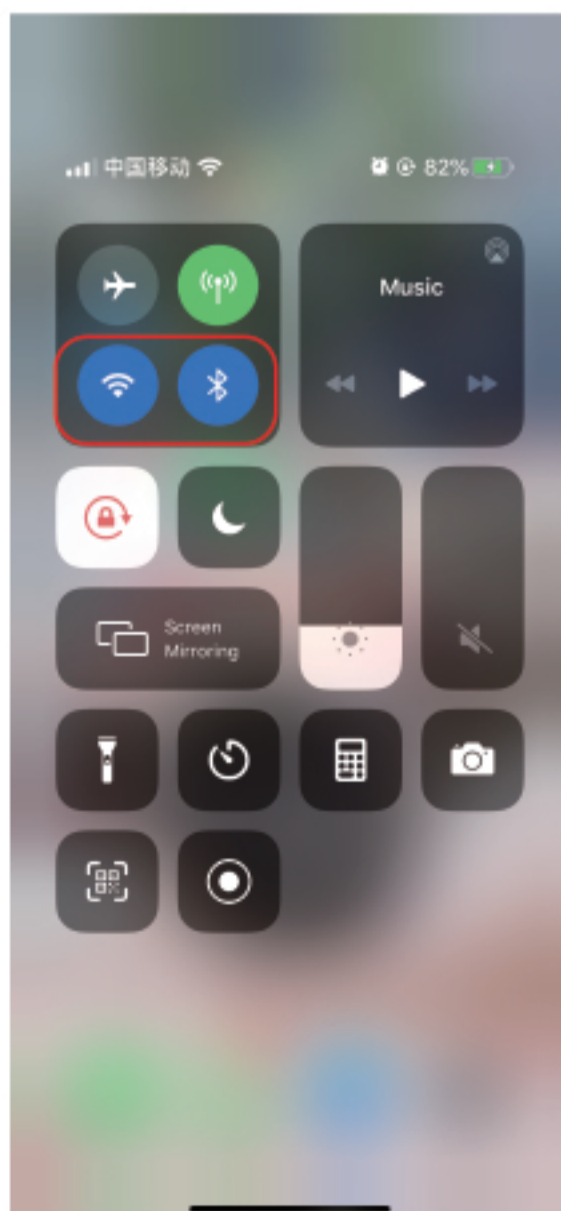
Password

Connect Steps

- Connect Your Smartphone To WIFI And Turn On The Bluetooth
- Long Press The Button On Switch Till The LED Indicator Flicker Rapidly (Make Sure The WIFI Switch Is Powered)
- Open The APP, And Then The Device Will Appear Automatically

Tip: Only 2.4GHz WIFI Standard Is Supported Not Supports 5.0GHz

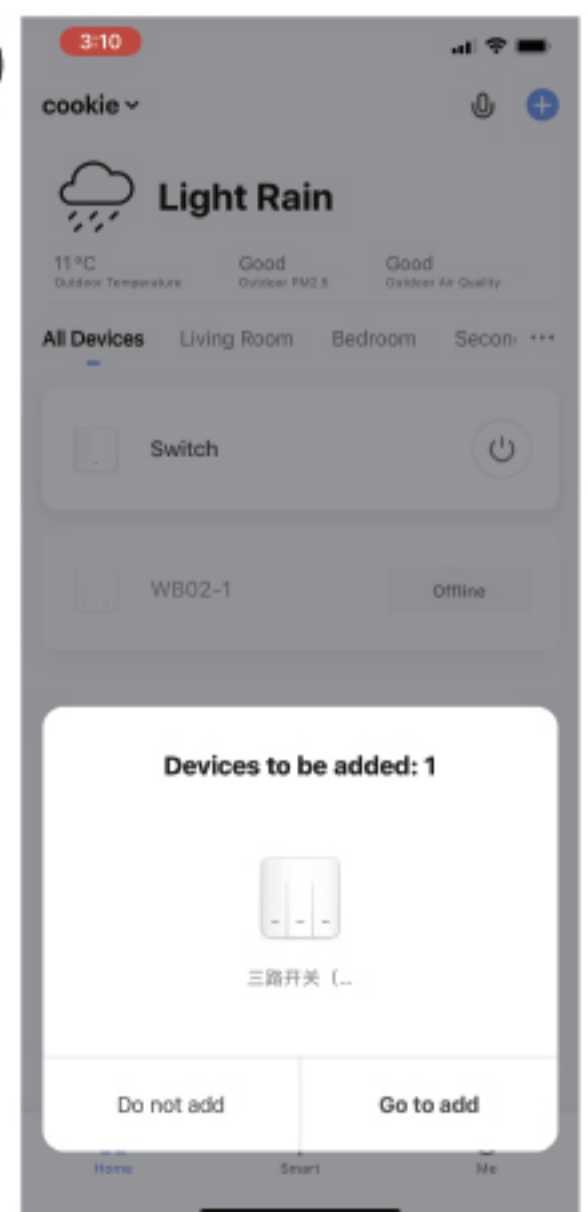
①



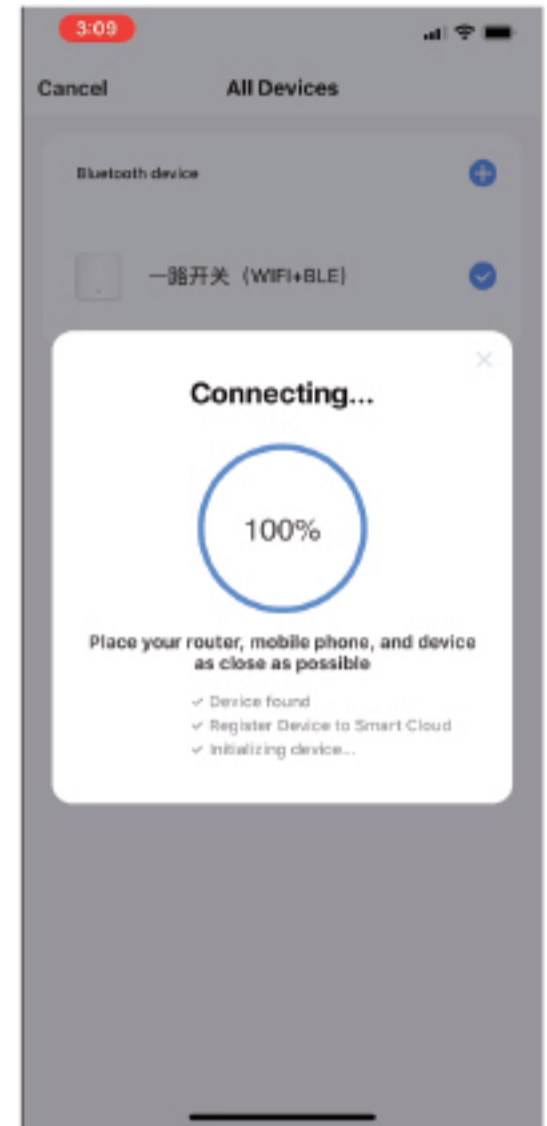
②



③



- Input Your Password To Start Adding
- Wait For The Adding Process To End
- Successful Pairing Will Be Confirmed



Home Centre Icons:

Icon “ + ” Refers To Device Adding Process

Icon “  ” Refers To Device Rename Option

Voice Control

Connect Smart Life With Amazon Alexa Or Google Home, You Can Voice Control Your WiFi Sockets

WiFi Schalter

Bedienungsanleitung



SMART

Haus

REVOLUTION

Sicherheitshinweise

- Schalten Sie Die Stromversorgung Während Des Installationsprozesses Aus (Bevor Die Abdeckung Abgedeckt Wird)
- Überprüfen Sie Die Anschlussklemmen Vor Der Verkabelung
- Schließen Sie Das Gerät Gemäß Der Entsprechenden Schaltdiagramme An
- Stellen Sie Sicher, Keine Blanken Drähte Von Den Klemmen , Um Den Elektrischen Schlag Zu Verhindern

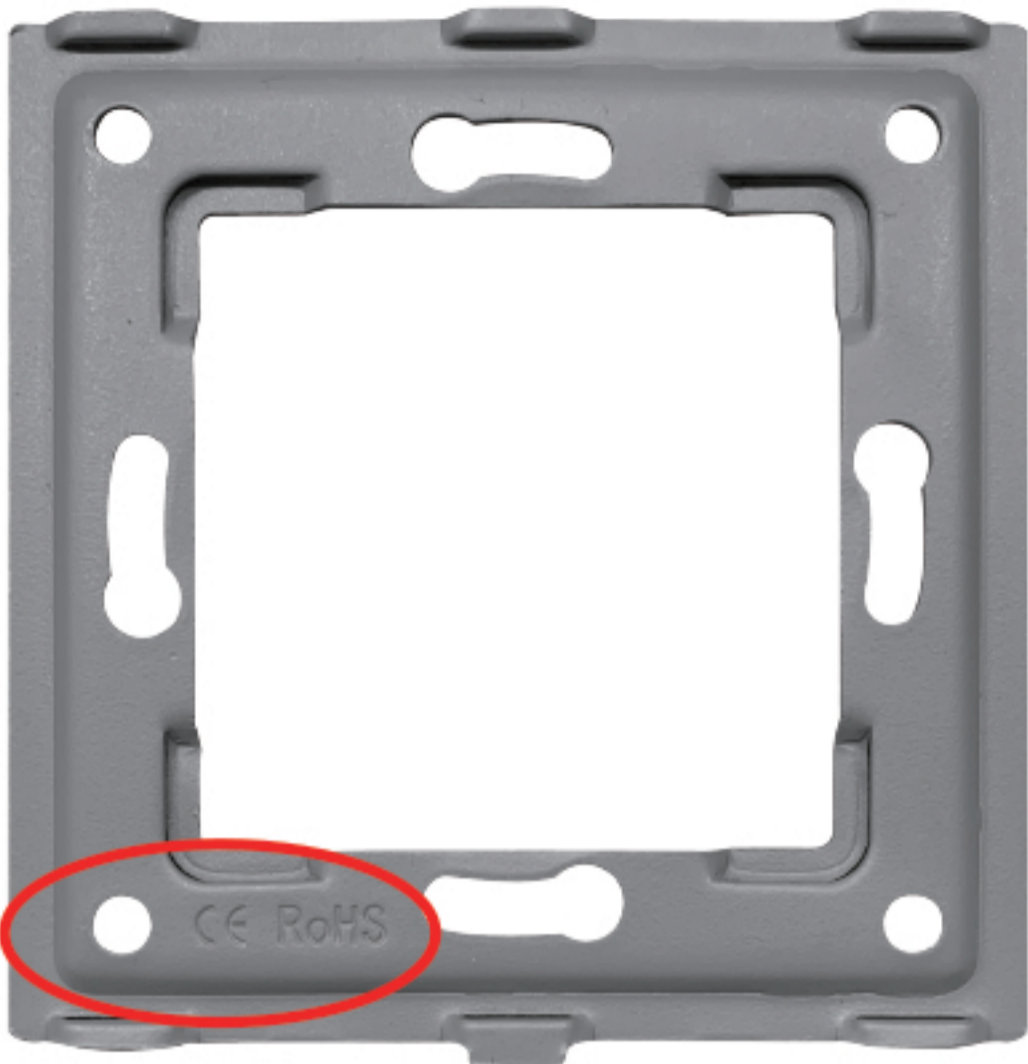
Verkabelungsanweisung

- ① Anschließen **L**-Klemme An Den Phasendraht
- ② Anschließen **N**-Klemme An Den Neutralleiter
- ③ Anschließen **L1 L2 L3**-Klemme An Den Lichtdraht

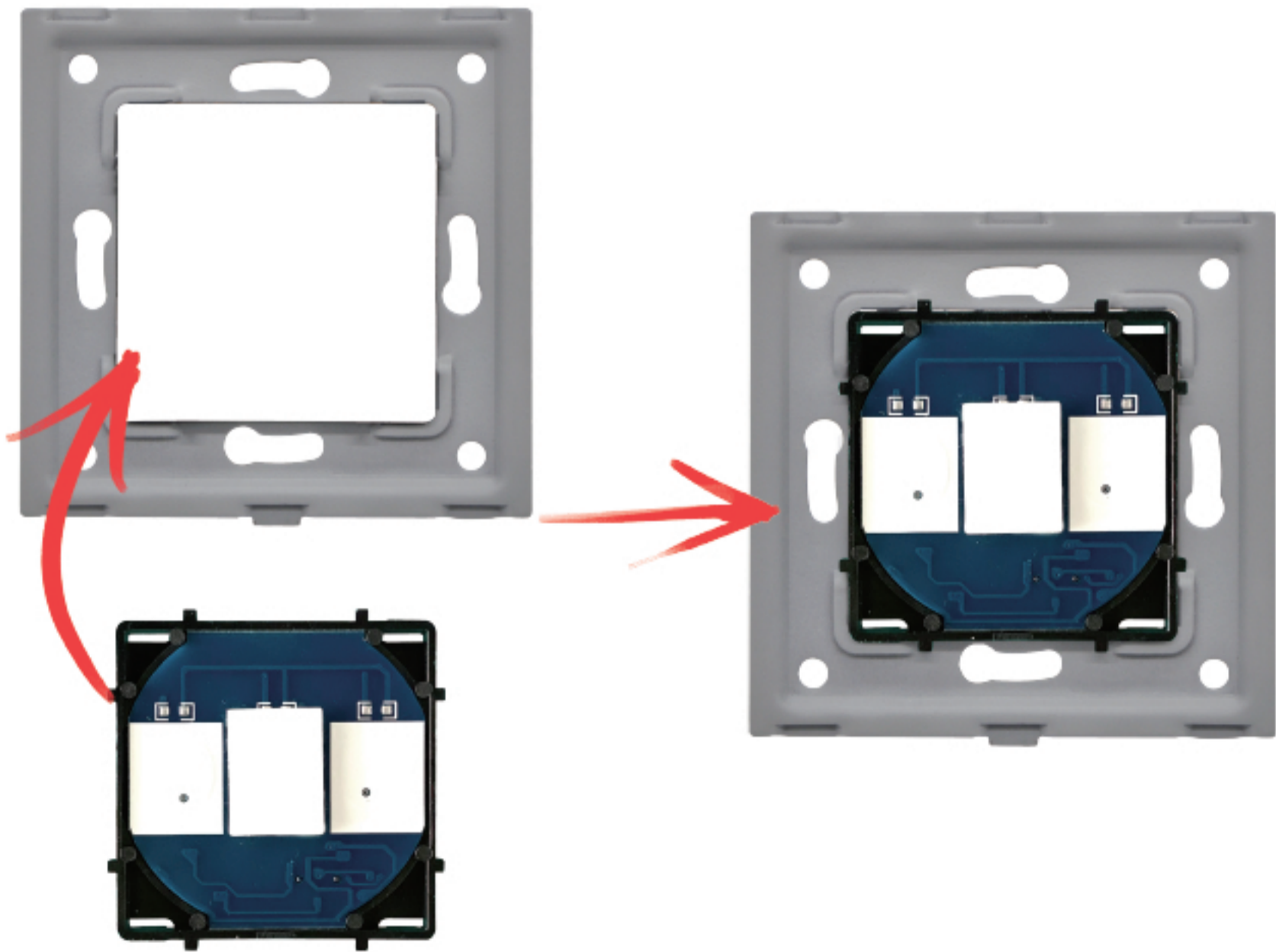
Installationsschritte

①

CE RoHS



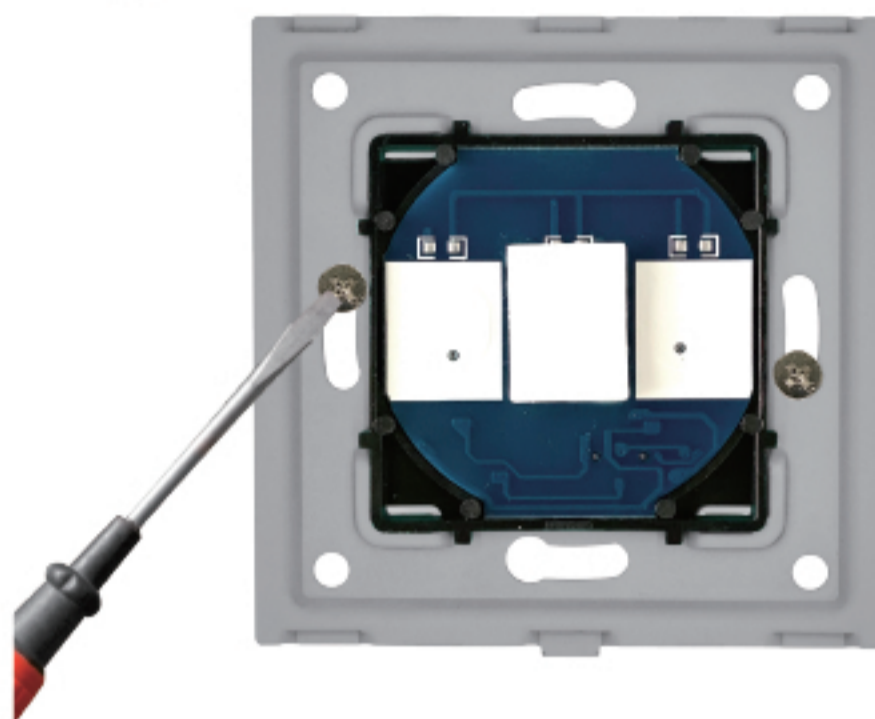
②



③



④



⑤



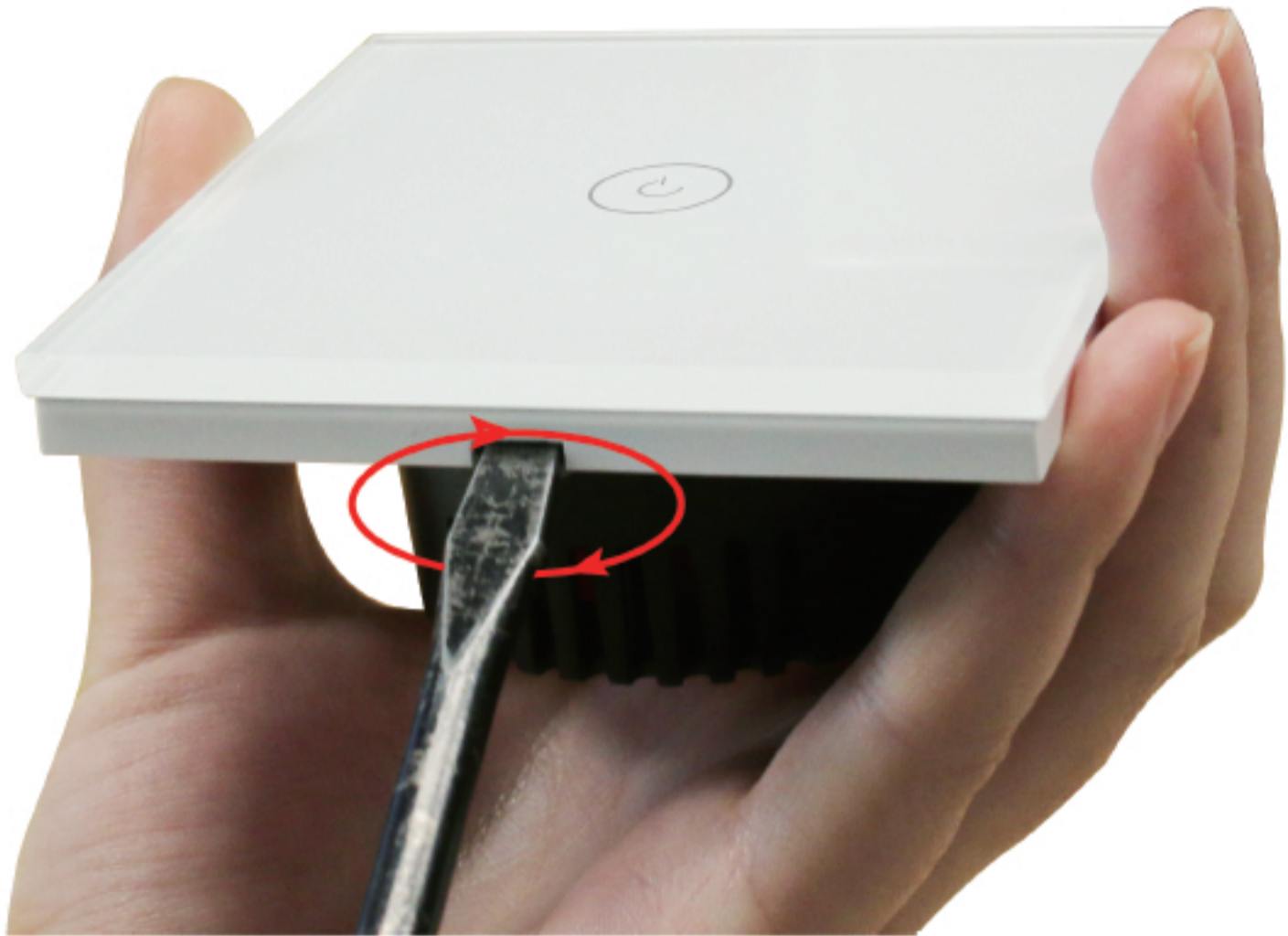
Warnung: Schalten Sie Das Gerät Nicht Ein, Bevor Die Installation Vollständig Abgeschlossen Ist

- ① Öffnen Sie Den Kasten Und Nehmen Sie Die Teile Heraus, Unterscheiden Sie Die Vorder- Und Rückseite Der Metallplatte (**Hinweis:** Die Seite Mit CE Und RoHS Ist Die Rückseite)
- ② Montieren Sie Die Einsatzteile Und Die Metallplatte (**Hinweis:** Schieben Sie Die Einsatzteile Von Der Vorderseite In Die Metallplatte)
- ③ Schließen Sie Die Kabel Gemäß Den Verkabelungsanweisungen An
- ④ Befestigen Sie Den Schalter Mit Den Schrauben An Dem Wandkasten
- ⑤ Schieben Sie Die Glasscheibe Auf Die Metallplatte

Hinweis:

- ① Die Kerbseite Der Metallplatte Sollte Mit Der Kerbseite Der Glasscheibe Übereinstimmen
- ② Schalten Sie Die Stromversorgung Aus, Bis Sie Die Installation Abgeschlossen Haben

Vorsicht Für Die Demontage

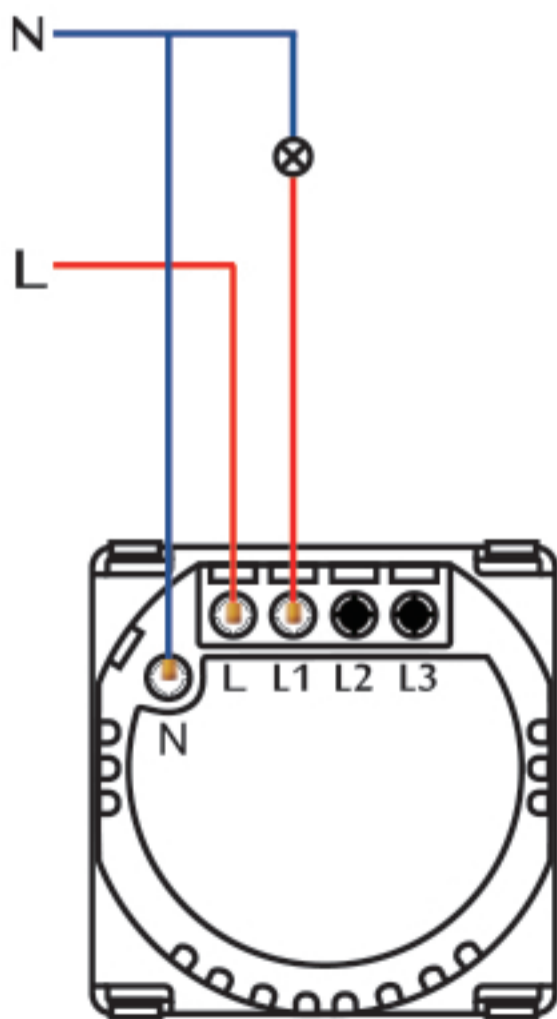


Trennen Sie Die Glasscheibe Und Die Metallplatte Mit Einem Schraubendreher Von Der Lücke (Nur Für Den Fall, Dass Die Glasscheibe Zerkratzt Ist)

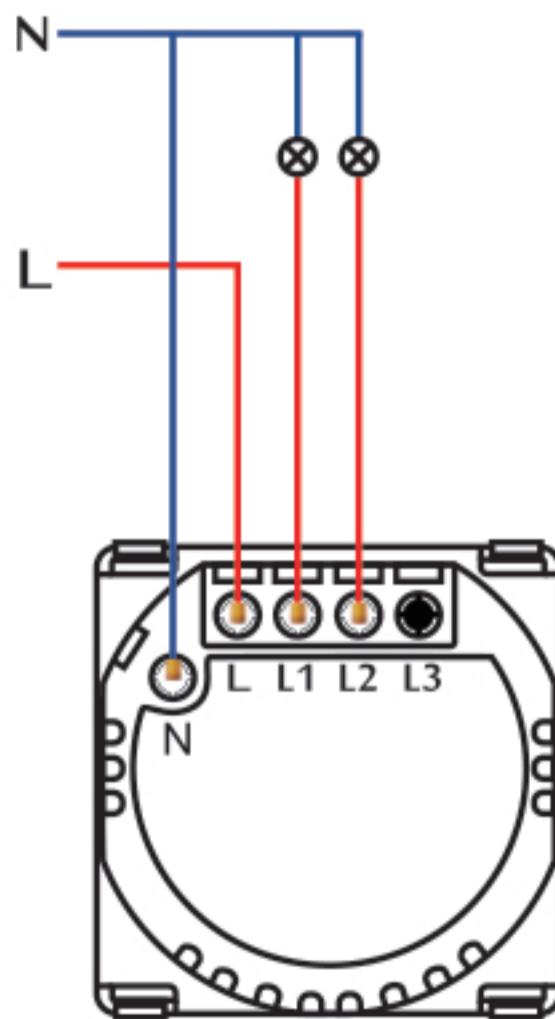
Verkabelung Diagramm

1 Weg WiFi Schalter

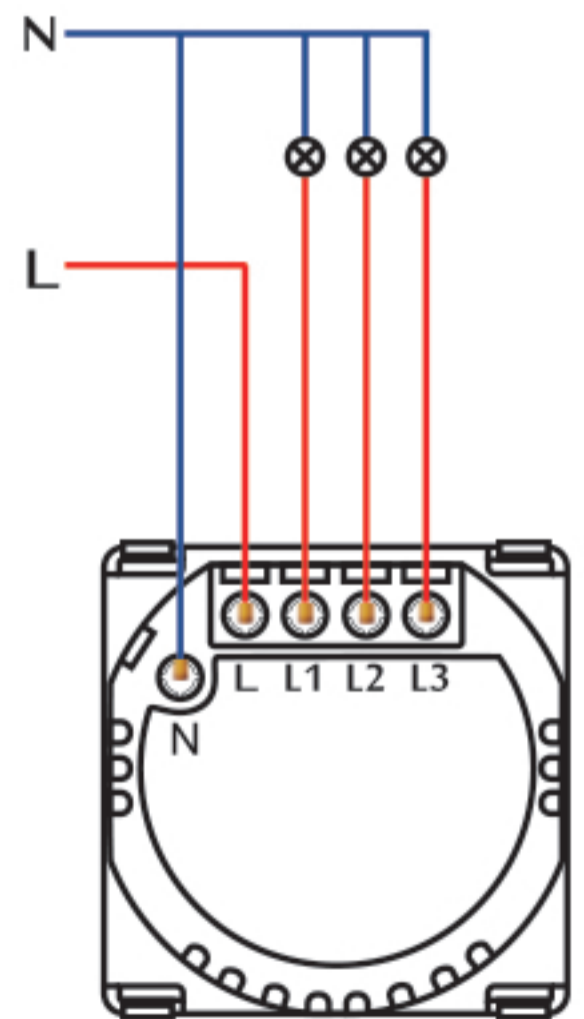
Hinweis: Zum Anschließen Muss Ein Neutralleiter Angeschlossen Werden



1 Fach



2 Fach

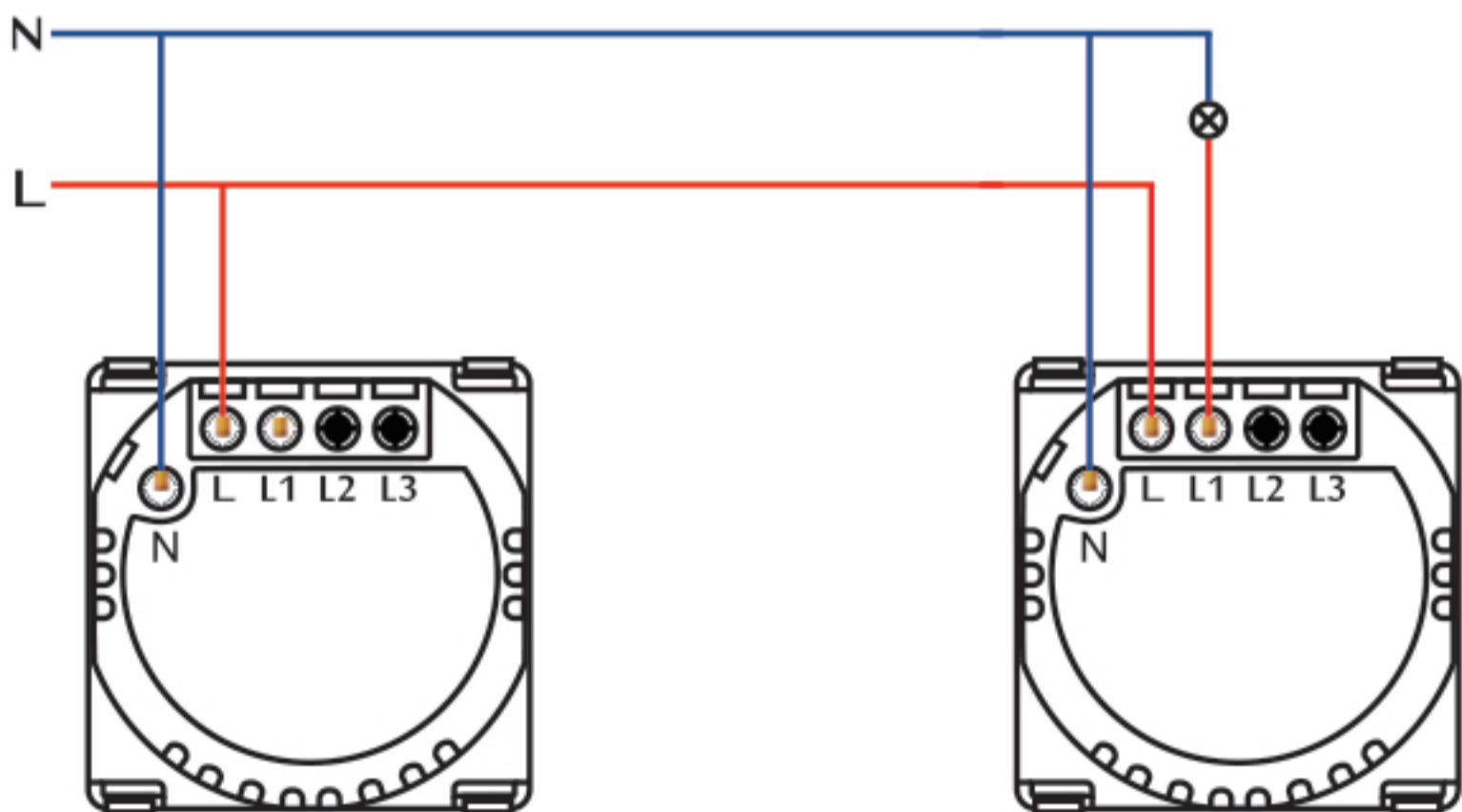


3 Fach

Verkabelung Diagramm

2 Wege WiFi Schalter

Hinweis: Zum Anschließen Muss Ein Neutralleiter Angeschlossen Werden

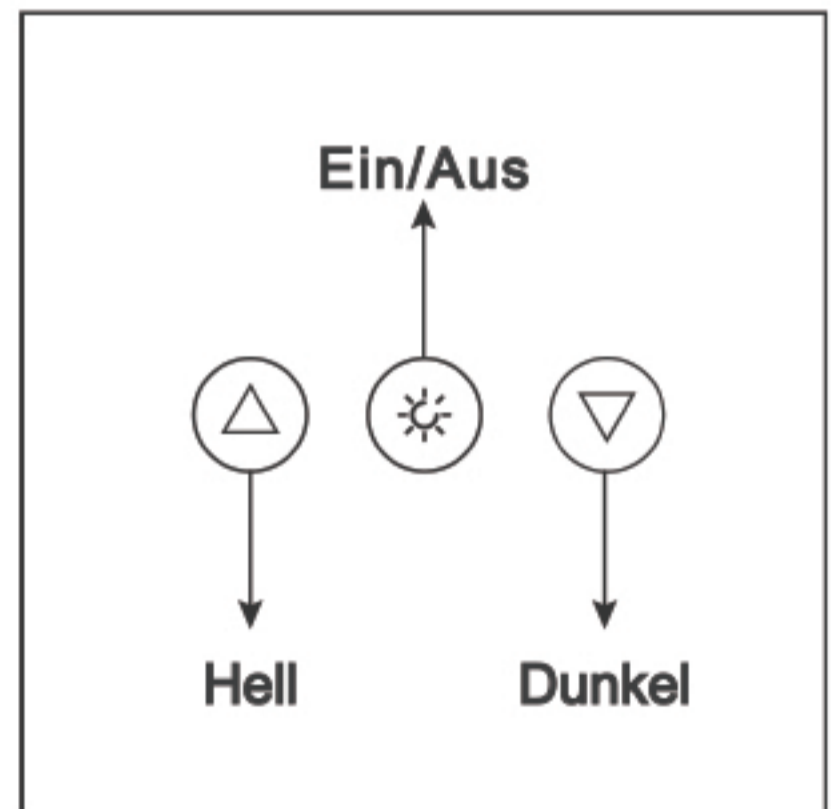
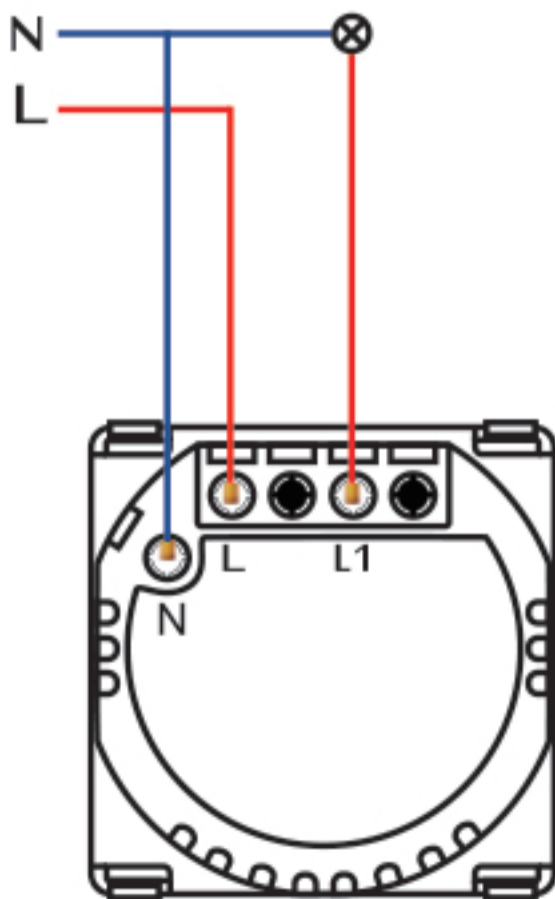


1Fach2Wege

1Fach2Wege

Verkabelung Diagramm WiFi Dimmer Schalter

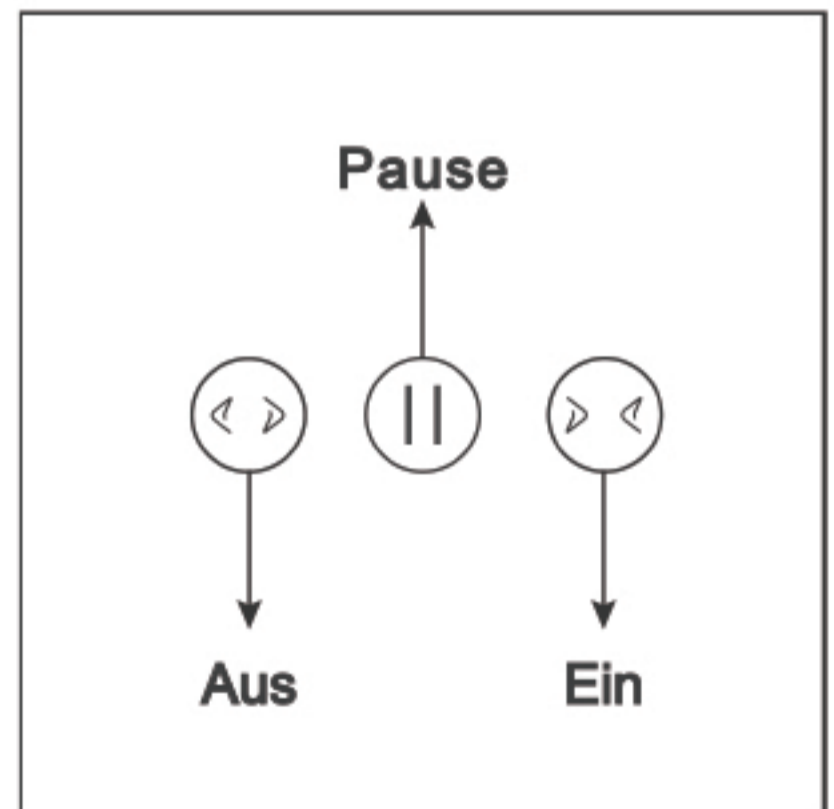
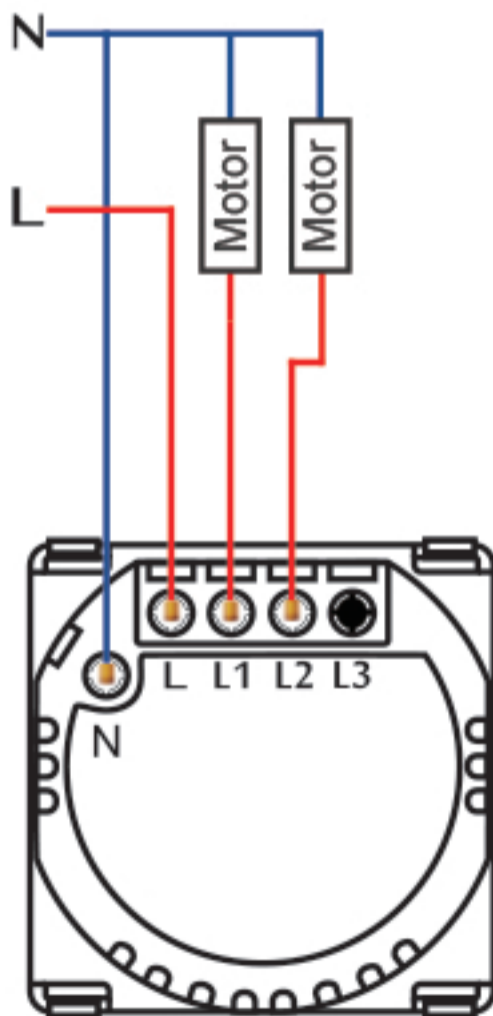
Hinweis: Kann Nur Dimmbare LED-Leuchten Und Glühlampen Unterstützen. Wenn Sie Es Zusammen Mit Anderen Lampen Verwenden, Können Die Lampen Flackern



WiFi Dimmer

Verkabelung Diagramm WiFi Vorhang Schalter

Hinweis: Zum Anschließen Muss Ein Neutralleiter Angeschlossen Werden



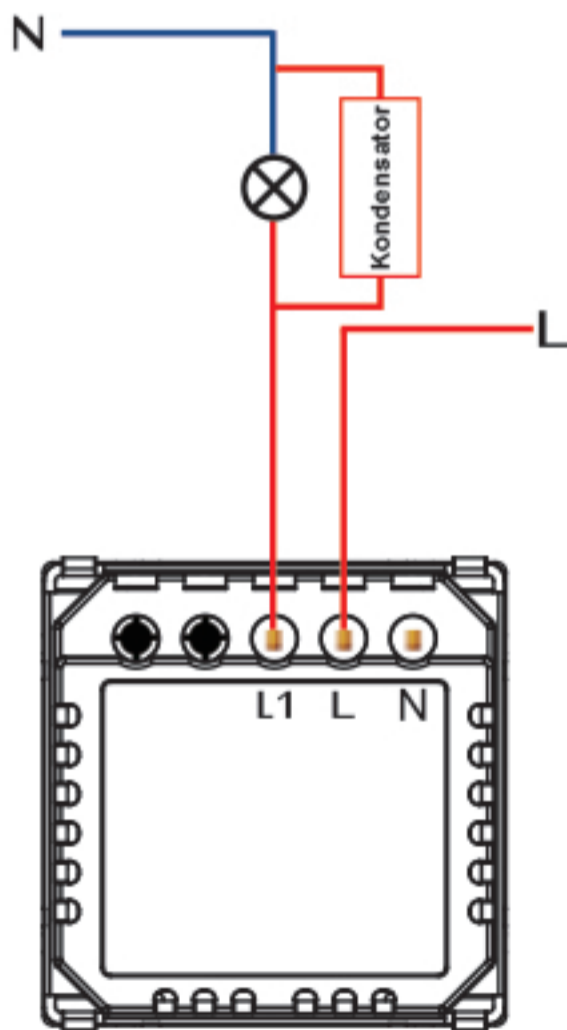
WiFi Vorhang

Verkabelung Diagramm

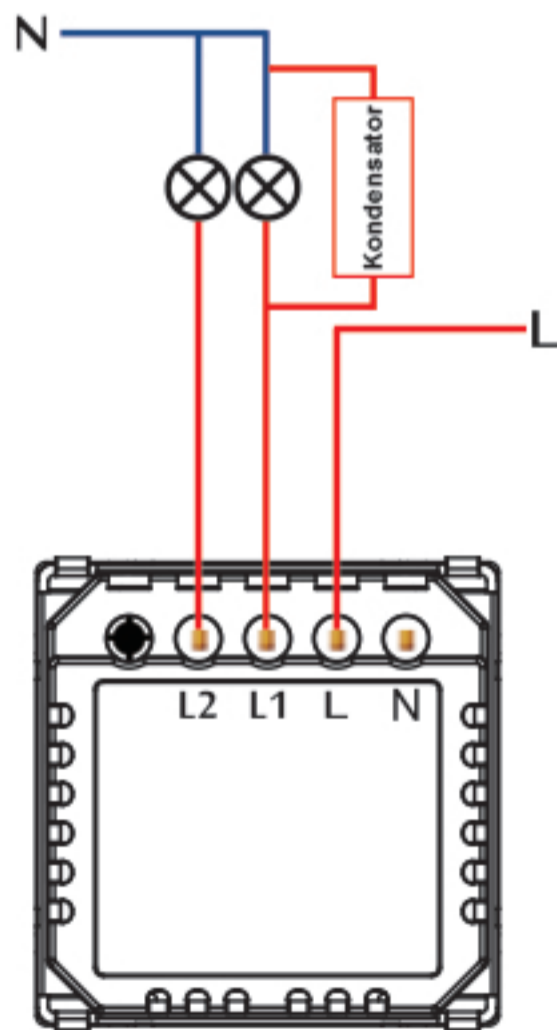
Single Live WiFi Schalter

Installieren Sie Den Kondensator So, Dass Er Als Single Live-Schalter Funktioniert

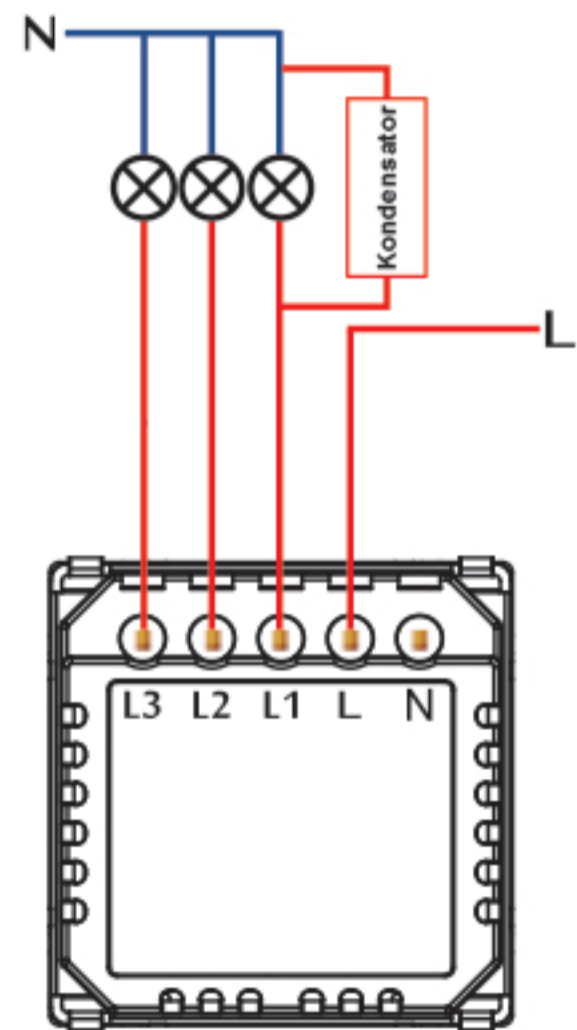
Note: Der Kondensator Sollte Wie Unten Beschrieben An Die Birne 1-Klemme Angeschlossen Werden



1 Fach



2 Fach



3 Fach

Herunterladen und Registrieren

- Laden Sie die App „SMART LIFE“ Oder „TUYA“ Aus Dem App Store / Google Player Herunter Oder Scannen Sie Den Folgenden QR-Code



- Registrieren Sie Ein Konto Und Melden Sie Sich An

Tipp: Nur 2.4 Ghz Wlan Standard Wird Gestützt (Nicht 5.0 Ghz)

China +86

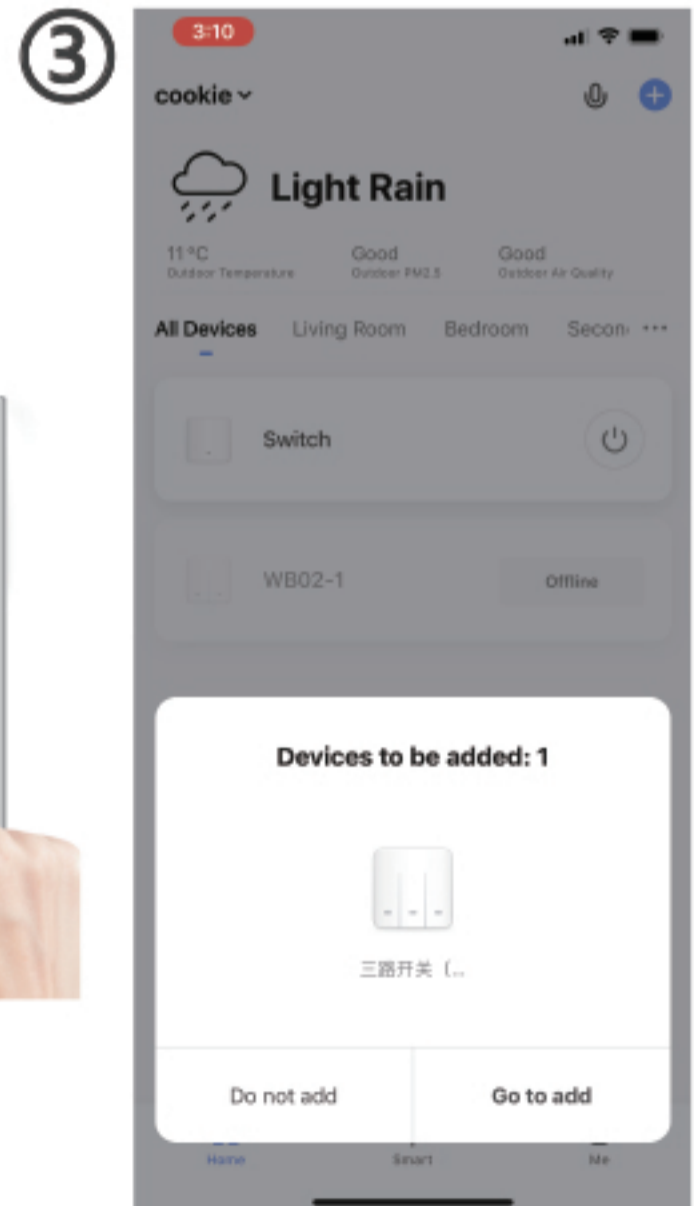


Mobile Number/Email

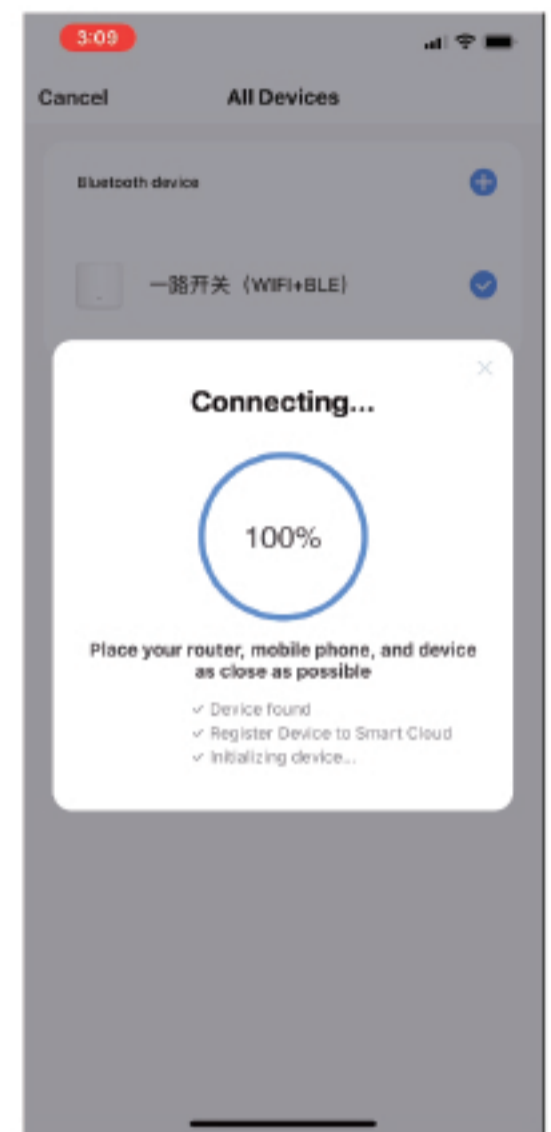
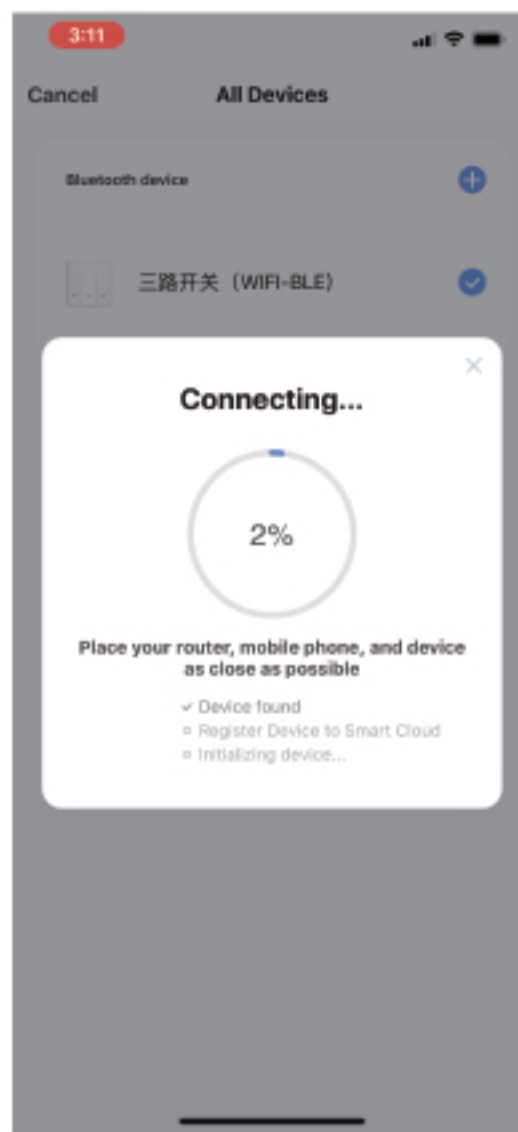
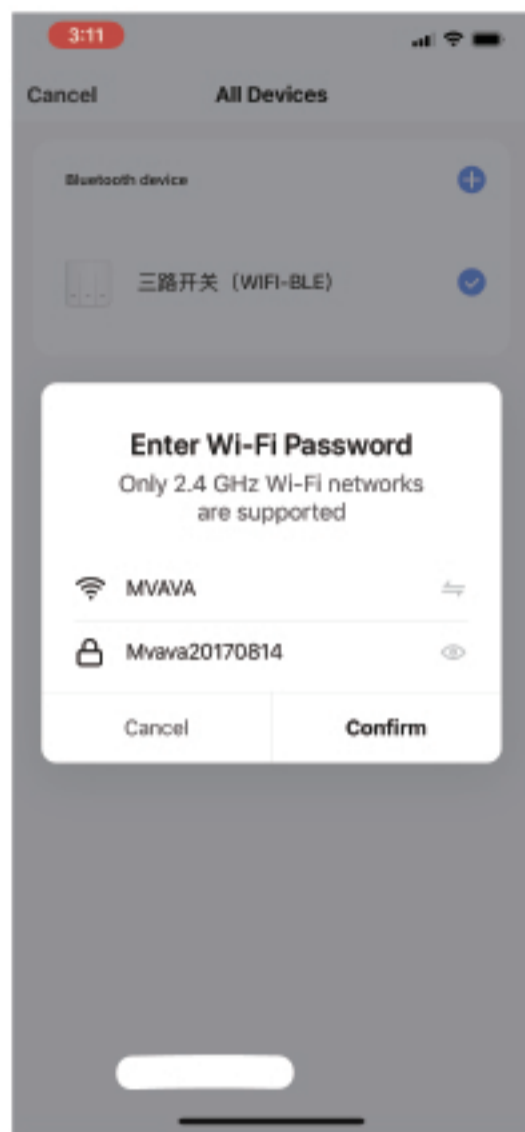
Password

Verbindungsschritte

- Verbinden Sie Ihr Smartphone Mit WiFi Und Schalten Sie Bluetooth Ein
- Drücken Sie Lange Auf Den Kreis An Der Schalter, Bis Die LED-Anzeige Schnell Flackert
(Stellen Sie Sicher, Dass Die WiFi Schalter Mit Strom Versorgt Wird)
- Öffnen Sie Die APP, Und Das Gerät Wird Automatisch Anzeigen



- Geben Sie Ihr Passwort Ein
- Warten Sie Auf Das Ende Des Hinzufügvorgangs
- Die Erfolgreiche Verbindung Wird Bestätigt



Home Center-Zeichen:

Zeichen „ + “ Bezieht Sich Auf Den Prozess Zum Hinzufügen Von Geräten

Zeichen „ ✎ “ Bezieht Sich Auf Die Option Zum Umbenennen Des Geräts

Sprachsteuerung

Nachdem Smart Life Mit Amazon Alexa Oder Google Home Verbunden Wurden, Können Sie Die WiFi-Schalter Sprachsteuern