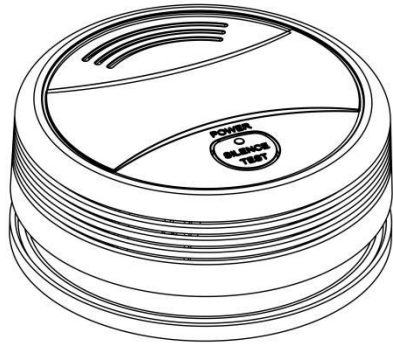


Produkt-Bedienungsanleitung



Smart Wi-Fi

Fotoelektrischer Rauchmelder

Der Smart Wi-Fi fotoelektrische Rauch- und Brandmelder (im Folgenden als "Melder" bezeichnet) ist ein fotoelektrischer Rauch- und Brandmelder für den Hausgebrauch. Er kann Rauch in den Anfangsstadien eines Feuers erkennen, akustische und visuelle Alarme auslösen und Alarmmeldungen über Wi-Fi an eine mobile App senden.

1. Technische Daten

Stromversorgung: DC9V Alkalibatterie (6LR61/9V)
Ruhesrom: <10uA
Alarmsrom: <100mA
Betriebstemperatur: 0°C bis +50°C
Relative Luftfeuchtigkeit: ≤95% RH, nicht kondensierend
Alarmlautstärke: >80 dB
Alarm bei niedriger Batteriespannung: ≤7.0V±0.2V

2. Betriebszustände

Zustand	Lichtanzeigen	Audio Alarms
Normaler Zustand	LED blinkt alle 60 Sekunden einmal	Kein
Testmodus	LED blinkt schnell und kontinuierlich (100 ms an, 100 ms aus)	Schnelles "Piep-Piep-Piep"
Rauchalarm	LED blinkt schnell und kontinuierlich (100 ms an, 100 ms aus)	Schnelles "Piep-Piep-Piep"
Stummer Alarm	LED blinkt schnell und kontinuierlich (100 ms an, 100 ms aus)	Kein
Niedrige Batteriespannung	LED blinkt alle 60 Sekunden einmal	Ein "Piep" alle 60 Sekunden
Wi-Fi Erfolgreich verbunden	LED leuchtet 10 Sekunden lang	Kein
Wi-Fi-Konfigurationsstatus	LED blinkt schnell zweimal pro Sekunde	Kurzes "Piep" einmal

3. Stummschaltung und Testfunktionen

- Stummschaltung: Im Rauchalarmzustand kann der Alarm durch Drücken der Testtaste stummgeschaltet werden; nur die LED blinkt.
- Test: Im Normalzustand halten Sie die Testtaste 2 Sekunden lang gedrückt; der Alarm löst sowohl akustische als auch visuelle Alarme aus und sendet die Alarmmeldungen an die mobile App.

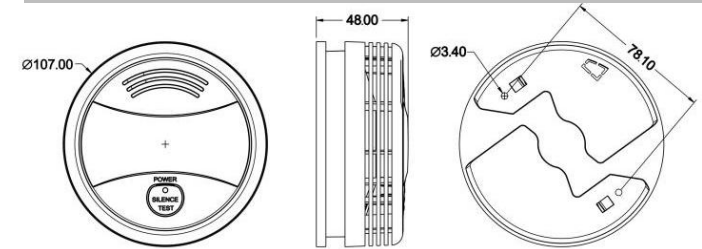
4. Wi-Fi-Konfiguration und Verbindungsstatus

Wi-Fi-Konfiguration:

- Bitte installieren Sie bei der ersten Verwendung die "Tuya Smart" App auf dem Smartphone.
- Verbinden Sie Ihr Telefon mit dem Wi-Fi-Netzwerk.
 - Öffnen Sie die App und klicken Sie auf "Gerät hinzufügen" -> Wählen Sie "Sicherheitssensor" -> Wählen Sie "Sensor (Wi-Fi)".
 - Halten Sie die Testtaste für 5 Sekunden gedrückt (Hinweis: Dies kann nur innerhalb von 20 Sekunden nach dem Einbau des Akkus erfolgen, um den WiFi-Konfigurationsmodus aufzurufen), bis die LED schnell blinkt und ein kurzes "Piep" ertönt.
 - In der App auf "Bestätigen" klicken -> Geben Sie das Wi-Fi-Passwort ein und klicken Sie auf "Bestätigen". Der Alarm geht in den Konfigurationsmodus über, der maximal 60 Sekunden dauert.
- Wenn die Wi-Fi-Konfiguration erfolgreich ist, gibt der Alarm einen langen "Piep" von sich und die LED leuchtet 10 Sekunden lang durchgehend. Wenn die Wi-Fi-Konfiguration fehlschlägt, gibt der Alarm drei kurze "Piep"-Töne von sich und beendet den Konfigurationsmodus.
- Durch Befolgen der obigen Schritte wird die Wi-Fi-Konfiguration abgeschlossen.

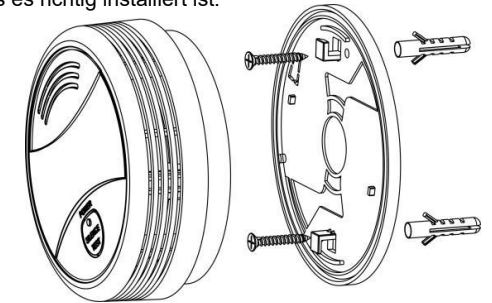
Wi-Fi-Verbindungsstatus: Wenn die LED 10 Sekunden lang leuchtet, nachdem der Alarm mit Batterie eingebaut hat, bedeutet dies, dass die WiFi Verbindung erfolgreich hergestellt wurde.

5. Installation



Installationsmethode:

- Bohren Sie Löcher in die Decke mit einem Schlagbohrer.
- Installieren Sie Expansionsrohre in der Decke.
- Befestigen Sie die Montageplatte mit selbstschneidenden Schrauben.
- Richten Sie die Markierungen am Alarm und an der Montageplatte aus und drehen Sie sie im Uhrzeigersinn zusammen. Ein "Klick" zeigt an, dass es richtig installiert ist.



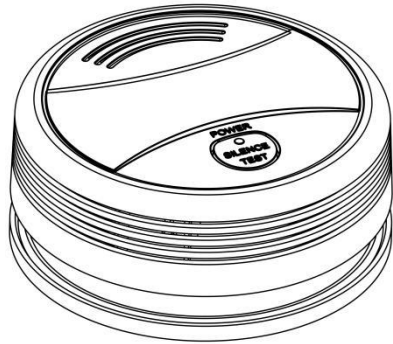
Installationshinweise:

- Nur für den Innenbereich.
- Der Alarm sollte mindestens 50 cm von Beleuchtungseinrichtungen entfernt sein.
- Nicht im Badezimmer oder in Bereichen mit Feuchtigkeit installieren.
- Nicht in Bereichen installieren, die zu nicht-feuerbezogenem Rauch oder Dampf neigen.
- Nicht in Bereichen mit Temperaturen unter 0°C oder über 50°C installieren.
- Wenn Schränke nahe an der Decke sind, sollte der Alarm mindestens 60 cm von den Schränken entfernt sein.
- Der Alarm sollte mindestens 150 cm von Lüftungsventilatoren, Klimaanlage und Lüftungsschlitzen entfernt sein.
- Der Alarm kann nicht an der Montageplatte angebracht werden, wenn die Batterie fehlt.

6. Wartung und Pflege

- Nach der Installation und Inbetriebnahme des Alarms sollte jede Woche der Testknopf gedrückt werden, um das Gerät zu testen. Bei einer Störung sollte es umgehend überprüft oder zur Reparatur an den Hersteller zurückgeschickt werden.
- Unter normalen Bedingungen beträgt die Lebensdauer der Batterie etwa ein Jahr, aber extreme Bedingungen wie hohe Temperaturen und Feuchtigkeit können die Lebensdauer verkürzen. (Das Produkt enthält KEINE Batterie im Lieferumfang)
- Der Alarm sollte erst installiert werden, wenn sichergestellt ist, dass er ordnungsgemäß funktioniert. Vor der Installation sollte er sorgfältig gelagert und entsprechende Maßnahmen gegen Staub, Feuchtigkeit und Korrosion ergriffen werden.

User manual



Intelligent WiFi

Strobe Smoke Detector

This WiFi strobe smoke detector is the device which can detect smoke occurred at the beginning of a fire disaster and generates live strobe & sound alarm, at the same time, push alarm information to mobile app by WiFi.

1、 Technical Parameter

Power supply : DC9V alkaline battery (6LR61)
Static current : <10uA
Alarm current: <100mA
Working temperature : 0°C ~ +50°C
Humidity : ≦95%RH , no freezing
Alarm sound : >80dB
Low battery alert : ≦7.0V±0.2V

2、 Working status

Status	Led light	Alarm sound
Normal state	Led light flashes once every 60s	none
Test state	Led light flashes continuously and quickly (on: 100mA, off:100mA)	Quick "beep" sound
Smoke alarm state	Led light flashes continuously and quickly (on: 100mA, off:100mA)	Quick "beep" sound
Mute alarm state	Led light flashes continuously and quickly (on: 100mA, off:100mA)	none
Low battery	Led light flashes once every 60s	60s "beep" sound
WiFi connection succeed	Led light keeps on for 10s	none
WiFi configuring	Led light flashes continuously and quickly(twice every second)	Short "beep" sound

3、 Mute & Testing

- Mute: in alarm status, press the 'TEST' button to mute the buzzer, only LED indicator flashes.
- Testing: in normal status, long press 'TEST' button for 2s to trigger the sound & light alarm, alarm message is pushed to the mobile APP.

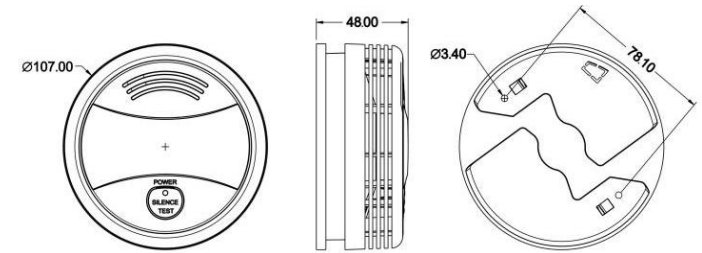
4、 WiFi Configuration & Networking

WiFi configuration:

1. Install 'Tuya Smart' APP on your smartphone the first time you use the detector.
2. Make sure your smartphone is connected to the WiFi.
 - a) Launch the APP, click 'Add device'---'Security Sensor'---'Sensor (WiFi)'.
 - b) Long press the 'TEST' button for 5s until LED flashes with a short beep of 'Di' (long press the button within 20s of loading the battery to enter WiFi configuration mode).
 - c) Click 'OK' in the APP---input password for the WiFi an click 'OK', the detector enters configuration mode which lasts for 60s maximum.
3. A long beep of 'Di' with LED indicator on for 10s means the WiFi configuration is completed. When WiFi configuration fails, the detector exits configuration mode with short beep of 'Di Di Di'.
4. WiFi configuration is done based on the 3 steps above.

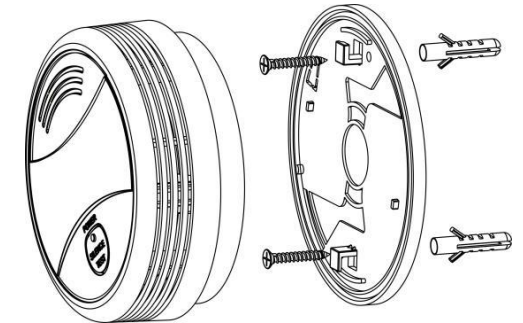
WiFi Networking Status: when LED indicator is on for 10s after battery is loaded, it means the detector is successfully connected to WiFi.

5、 Installation



Installing method

- a. Make a hole on the ceiling by using the percussion drill
- b. Install the expansion tube on the ceiling
- c. Fix the installation board by using the screw
- d. Aiming the alarming device with the installing board and connect them, rotating clockwise till heard the "kaca" sound, means installing correctly.



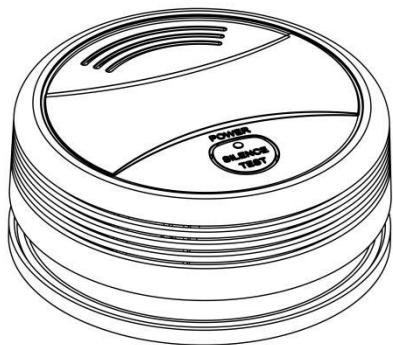
Installing attention

- a. Indoor stalling only
- b. Keep 50cm between the device with the illumination lamp
- c. Keep away from the bathroom and watery place
- d. Keep away from the place non fire smoke and steam.
- e. Keep away the place below 0°C or above 50°C
- f. While the cupboard near the ceiling, keep the device 60cm away from the cupboard.
- g. Keep the device 150cm away from the ventilator, air conditioner and air vent.
- h. If battery missed, the device cannot connect with installing board

6、 Maintain

- Trouble happened while testing, please check immediately or send back to manufacture.
- Battery life can be used for 1 year in the normal environment, age will be reduces in the high temperature and high humid environment.
- Please ensure all the function be normal before installing, please keep in the safety place and avoid the dust, humid and corrosion.

Mode d'emploi



Intelligent Wi-Fi

Détecteur de fumée photoélectrique

Le PA-443W est un détecteur de fumée photoélectrique intelligent Wi-Fi pour usage domestique (ci-après appelé "détecteur"), capable de détecter la fumée produite lors des premières phases d'un incendie, d'émettre une alarme sonore et visuelle, et de pousser les informations d'alarme vers une application mobile via Wi-Fi.

1. Spécifications techniques

Source d'alimentation : Batterie alcaline DC9V (6LR61/9V)

Courant statique : <10uA

Courant d'alarme : <100mA

Température de fonctionnement : 0°C ~ +50°C

Humidité relative : ≤95%RH, sans condensation

Niveau sonore d'alarme : >80dB

Alarme de batterie faible : ≤7.0V±0.2V

2. États de fonctionnement

État	Lumières LED	Alarme sonore
État normal	Clignotement LED toutes les 60 secondes	Aucun
Mode de test	LED clignote rapidement (allumé 100ms, éteint 100ms)	"Bip-bip-bip" rapide
État d'alarme fumée	LED clignote rapidement (allumé 100ms, éteint 100ms)	"Bip-bip-bip" rapide
Mode d'alarme silencieux	LED clignote rapidement (allumé 100ms, éteint 100ms)	Aucun
Batterie faible	Clignotement LED toutes les 60 secondes	"Bip" toutes les 60 secondes
Wi-Fi connecté	LED allumée pendant 10 secondes	Aucun
État de configuration Wi-Fi	LED clignote rapidement (deux fois par seconde)	"Bip" court

3. Mode silencieux et Test

- Mode silencieux : En état d'alarme de fumée, appuyez sur le bouton de test pour mettre temporairement le détecteur en mode silencieux, seules les LED clignoteront.
- Test : En état normal, maintenez enfoncé le bouton de test pendant 2 secondes, l'alarme émettra une alerte sonore et visuelle et poussera les informations d'alarme vers l'application mobile.

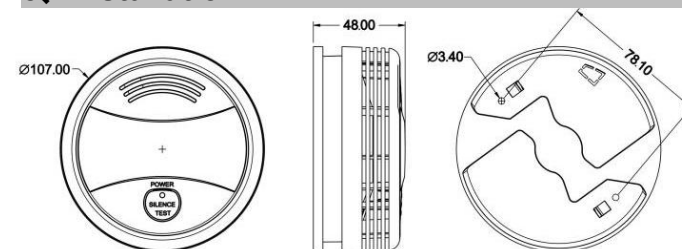
4. Configuration et état de connexion Wi-Fi

Configuration Wi-Fi:

- Installez l'application "Tuya Smart" sur votre téléphone pour la première utilisation.
- Connectez-vous au réseau Wi-Fi.
 - Ouvrez l'APP et cliquez sur "Ajouter un appareil" -> Choisissez "Capteur de sécurité" -> Choisissez "Capteur (Wi-Fi)".
 - Maintenez le bouton de test enfoncé pendant 5 secondes (Note : vous pouvez entrer en mode de configuration uniquement dans les 20 secondes suivant la mise sous tension). Attendez que la LED clignote rapidement et émette un "bip" court.
 - Sur l'APP, cliquez sur "Confirmer" -> Entrez le mot de passe Wi-Fi et cliquez sur "Confirmer". L'alarme entrera en mode de configuration, avec un temps d'attente maximum de 60 secondes.
- Si la configuration du Wi-Fi réussit, l'alarme émettra un "bip" long, et la LED restera allumée pendant 10 secondes. En cas d'échec, elle émettra trois "bips" courts et quittera le mode de configuration.
- En suivant les étapes ci-dessus, vous aurez terminé la configuration du Wi-Fi.

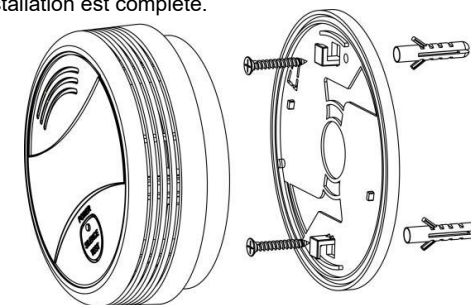
État de connexion Wi-Fi: Si la LED reste allumée pendant 10 secondes après la mise sous tension, cela signifie que l'alarme est bien connectée au réseau.

5. Installation



Méthode d'installation:

- Percez des trous dans le plafond avec une perceuse.
- Installez des boulons d'expansion dans le plafond.
- Fixez la plaque de montage avec des vis autotaraudeuses.
- Alignez les marques de l'alarme et de la plaque de montage, puis tournez dans le sens horaire jusqu'à entendre un "clic", indiquant que l'installation est complète.



Précautions d'installation:

- Pour une utilisation en intérieur uniquement.
- Gardez une distance d'au moins 50 cm entre l'alarme et les luminaires.
- N'installez pas dans des salles de bain, des zones humides ou avec des gouttes d'eau.
- Évitez les endroits susceptibles de produire de la fumée ou de la vapeur non liée à un incendie.
- N'installez pas dans des endroits où la température est inférieure à 0°C ou supérieure à 50°C.
- Si une armoire est proche du plafond, gardez une distance d'au moins 60 cm entre l'alarme et l'armoire.
- Gardez une distance d'au moins 150 cm entre l'alarme et les ventilateurs, les climatiseurs et les bouches d'aération.
- Si la batterie est manquante, l'alarme ne peut pas être installée sur la plaque de montage.

6. Maintenance et Entretien

- Après l'installation et la mise en service de l'alarme, appuyez sur le bouton de test chaque semaine pour tester le fonctionnement. En cas de dysfonctionnement, inspectez ou renvoyez l'appareil au fabricant pour réparation.
- Dans des conditions normales, la durée de vie de la batterie peut atteindre environ un an, mais des conditions extrêmes telles que des températures élevées ou une humidité élevée peuvent réduire cette durée.
- Assurez-vous que l'alarme fonctionne correctement avant l'installation. Avant l'installation, stockez-le correctement et prenez les mesures appropriées pour le protéger contre la poussière, l'humidité et la corrosion.

Manual de Uso del Producto



Wi-Fi Inteligente

Detector de Humo Fotoeléctrico

El detector de humo fotoeléctrico inteligente con Wi-Fi PA-443W (en adelante, "el detector") es un detector de humo para uso doméstico que detecta el humo generado en las primeras etapas de un incendio y emite alarmas audibles y visuales, enviando la información de la alarma a una aplicación móvil a través de Wi-Fi.

1. Especificaciones Técnicas

Fuente de Alimentación: Batería alcalina DC9V (6LR61/9V)
Corriente en Reposo: <10uA
Corriente de Alarma: <100mA
Temperatura de Funcionamiento: 0°C a +50°C
Humedad Relativa: ≤95% RH, sin condensación
Volumen de Alarma: >80dB
Alarma de Batería Baja: ≤7.0V±0.2V

2. Estados Operativos

Estado	Indicadores de Luz	Sonidos de Alarma
Normal	LED parpadea una vez cada 60 segundos	Ninguno
En Prueba	LED parpadea rápidamente de forma continua (encendido 100 ms, apagado 100 ms)	Sonido de alarma rápido "beep beep beep"
En Alarma por Humo	LED parpadea rápidamente de forma continua (encendido 100 ms, apagado 100 ms)	Sonido de alarma rápido "beep beep beep"
Modo Silencio	LED parpadea rápidamente de forma continua (encendido 100 ms, apagado 100 ms)	Ninguno
Batería Baja	LED parpadea una vez cada 60 segundos	Un "beep" cada 60 segundos
Conexión Wi-Fi Exitosa	LED permanece encendido durante 10 segundos	Ninguno
Estado de Configuración Wi-Fi	LED parpadea rápidamente de forma continua (dos veces por segundo)	Un "beep" corto

3. Modo Silencio y Prueba

- Silencio: Presionar el botón de prueba durante una alarma de humo hará que el detector entre en modo silencio con solo el LED parpadeando.
- Prueba: Mantener presionado el botón de prueba durante 2 segundos en estado normal activará una alarma audible y visual y enviará la información de la alarma a la aplicación móvil.

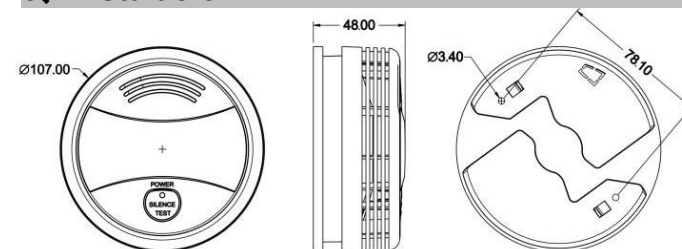
4. Configuración de Wi-Fi y Estado de Conexión

Configuración de Wi-Fi:

1. Instale la aplicación "Tuya Smart" en su teléfono móvil antes de usarlo por primera vez.
2. Conecte su teléfono a la red Wi-Fi.
 - a) Abra la aplicación y haga clic en "Agregar dispositivo" -> Seleccione "Sensor de seguridad" -> Elija "Sensor (Wi-Fi)".
 - b) Mantenga presionado el botón de prueba durante 5 segundos (Nota: solo puede entrar en modo de configuración dentro de los 20 segundos posteriores al encendido), espere hasta que la luz LED parpadee rápidamente y suene un "beep" corto.
 - c) En la aplicación, haga clic en "Confirmar" -> Ingrese la contraseña de Wi-Fi y haga clic en "Confirmar". La alarma comenzará a entrar en el modo de configuración, con un tiempo de espera máximo de 60 segundos.
3. Si la configuración de Wi-Fi tiene éxito, la alarma sonará un "beep" largo, y la luz LED se mantendrá encendida durante 10 segundos. Si falla, la alarma emitirá tres "beeps" cortos y saldrá del modo de configuración.
4. Siguiendo los pasos anteriores, habrá completado la configuración de Wi-Fi.

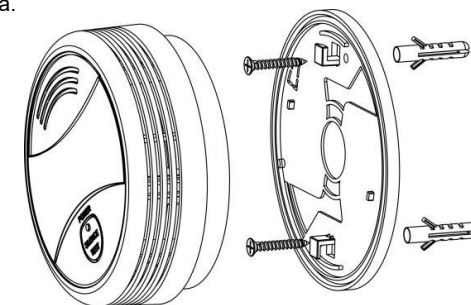
Estado de la conexión Wi-Fi: Si la luz LED permanece encendida durante 10 segundos después del encendido, esto significa que la alarma se ha conectado exitosamente a la red.

5. Instalación



Método de instalación:

- a. Perfore agujeros en el techo con un taladro de impacto.
- b. Instale tubos de expansión en el techo.
- c. Fije la placa de montaje con tornillos autorroscantes.
- d. Alinee las marcas de la alarma y la placa de montaje, gire en sentido horario hasta escuchar un "clic", lo que indica que la instalación está completa.



Precauciones de instalación:

- a. Solo para uso en interiores.
- b. La alarma debe mantener una distancia de más de 50 cm de las luces.
- c. No instale en baños o lugares donde pueda haber agua.
- d. No instale en lugares que puedan generar humo o vapor no relacionado con incendios.
- e. No instale en lugares donde la temperatura sea inferior a 0°C o superior a 50°C.
- f. Cuando un gabinete esté cerca del techo, la alarma debe mantener una distancia de más de 60 cm del gabinete.
- g. La alarma debe mantener una distancia de más de 150 cm de ventiladores, aires acondicionados y rejillas de ventilación.
- h. Si falta la batería, la alarma no puede ser instalada en la placa de montaje.

6. Mantenimiento y cuidado

- Después de la instalación y puesta en marcha de la alarma, presione el botón de prueba cada semana para probar su funcionamiento. Si se encuentra un fallo, debe inspeccionar o devolver el dispositivo al fabricante para su reparación.
- Bajo condiciones normales, la vida útil de la batería puede llegar a aproximadamente un año, pero condiciones extremas como altas temperaturas o alta humedad pueden acortar este tiempo.
- Asegúrese de que la alarma funcione correctamente antes de instalarla. Antes de la instalación, almacénela adecuadamente y tome las medidas apropiadas para protegerla contra el polvo, la humedad y la corrosión.