

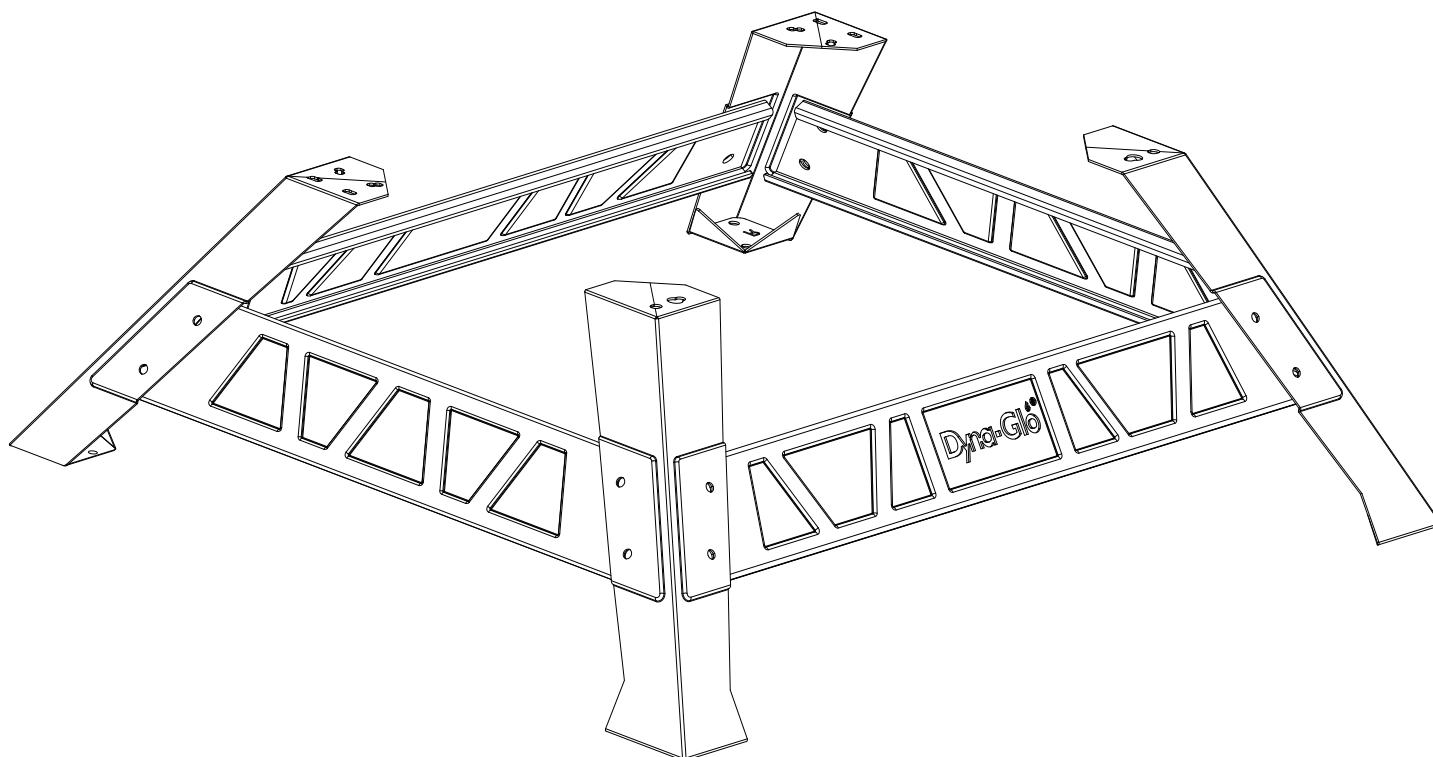


Leg Assembly for 30" Electric Smoker

MODEL #DG732ELA-D / DG732ELA

Français p. 12

Español p. 23



ATTACH YOUR RECEIPT HERE

Serial Number _____ Purchase Date _____



Questions, problems, missing parts? Before returning to your retailer, call our customer service department at 1-877-447-4768, 8:00 a.m. – 4:30 p.m. CST, Monday – Friday or e-mail customerservice@ghpgroupinc.com.

190417


TABLE OF CONTENTS

Safety Information	2
Package Contents	4
Hardware Contents	5
Preparation	5
Assembly Instructions	6
Care and Maintenance	9
Warranty	10
Replacement Parts List	11

SAFETY INFORMATION

Please read and understand this entire manual before attempting to assemble, operate, or install the product. If you have any questions regarding the product, call our customer service department at 1-877-447-4768, 8:00 a.m.- 4:30 p.m. CST, Monday - Friday or e-mail customerservice@ghpgroupinc.com.

This leg assembly is meant for use with Dyna-Glo 30" electric smokers (model numbers DGU732SDE, DGU732SDE-D, DGU732BDE, and DGU732BDE-D). Please follow all warnings and cautions in this manual as well as the original manual that was included with your Dyna-Glo electric smoker.

 Use caution when lifting and moving the unit to avoid a back strain or a back injury. Do not move the unit while it is in use.

- Read all instructions before assembly, installation, and use.
- Do **NOT** touch hot surface with bare hands.
- Close supervision is necessary when any appliance is used by or near children.
- Allow to cool before putting on or taking off parts.
- The use of other accessory attachments is not recommended by the appliance manufacturer as it may cause injuries.
- Never use this product for any purpose other than the ones specifically intended by the manufacturer. It is **NOT** intended to be installed or used in or on a recreational vehicle and/or boats.



SAFETY INFORMATION

- Always follow all safety procedures as stated in manual.
- Do **NOT** operate the unit near or under flammable or combustible materials such as decks, porches, or carpet, wood decks or carports.
- Operate the unit on a stable, level, noncombustible surface such as asphalt, concrete, or solid ground.
- Use caution when assembling and operating this unit, to avoid cuts and scrapes from edges.
- **DO NOT** store this unit near gasoline or other combustible liquids or where other combustible vapors may be present.
- **DO NOT** use or store or operate this unit in an area accessible to children or pets. Store this unit in a dry protected location.
- **DO NOT** leave the unit unattended while in use.
- **DO NOT** move the unit while in use, or while the smoker is still hot. Allow the unit to cool completely before moving or storing.
- Allow the unit to cool completely before conducting any routine cleaning or maintenance. Refer to the Care and Maintenance section on page 9.
- This product will be hot during and after use. Use insulated oven mitts, or gloves, for protection from hot surfaces or splatter from cooking liquids.
- **DO NOT** wear loose clothing while operating the unit. Tie back long hair while operating the unit.
- **ALWAYS** wear shoes that fully cover your feet while operating the unit.
- Use only Dyna-Glo / GHP Group, Inc. factory-authorized electric smokers intended for this accessory. The use of any electric smoker that is not authorized can be dangerous and will void your warranty.

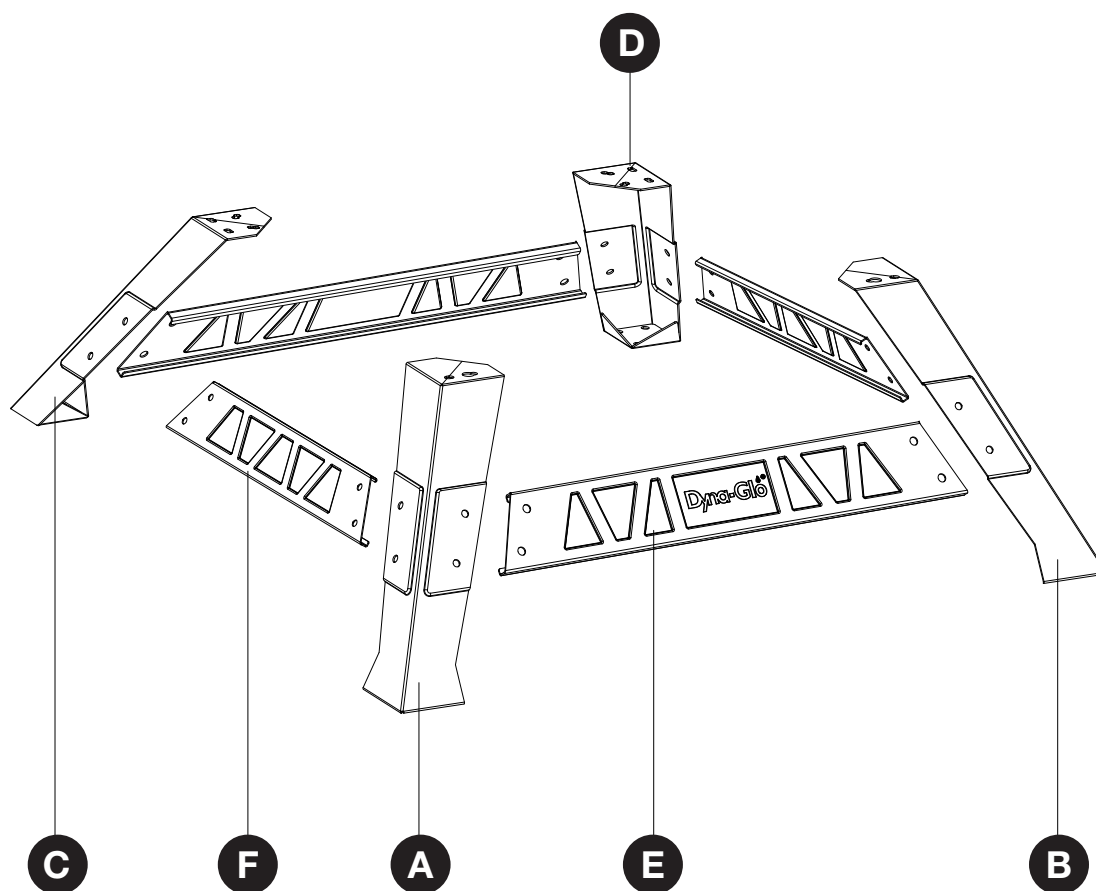
CALIFORNIA PROPOSITION 65

WARNING

This part is designed to be used with a product that operates with charcoal or wood. This product and the products of combustion of such fuels, can expose you to chemicals including carbon black, which is known to the State of California to cause cancer, and carbon monoxide which is known to the State of California to cause birth defects and other reproductive harm.

For more information go to www.p65Warnings.ca.gov

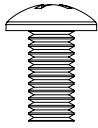
PACKAGE CONTENTS



PART	DESCRIPTION	QUANTITY
A	Left front leg	1
B	Right front leg	1
C	Left rear leg	1
D	Right rear leg	1
E	Front and rear leg support	2
F	Left and right leg support	2

HARDWARE CONTENTS

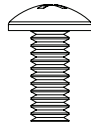
AA



M6 x 12
Bolt

Qty. 16

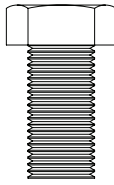
BB



M4 x 10
Bolt

Qty. 8

CC



M10 x 20
Hexagon Bolt

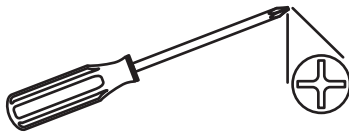
Qty. 2

PREPARATION

Before beginning assembly of the product, make sure all parts are present. Compare parts with the package contents list and the hardware contents above. If any part is missing or damaged, do not attempt to assemble the product. Contact customer service for replacement parts.

Estimated Assembly Time: 15 minutes

Tools Required for Assembly (not included): Phillips Screwdriver, adjustable wrench



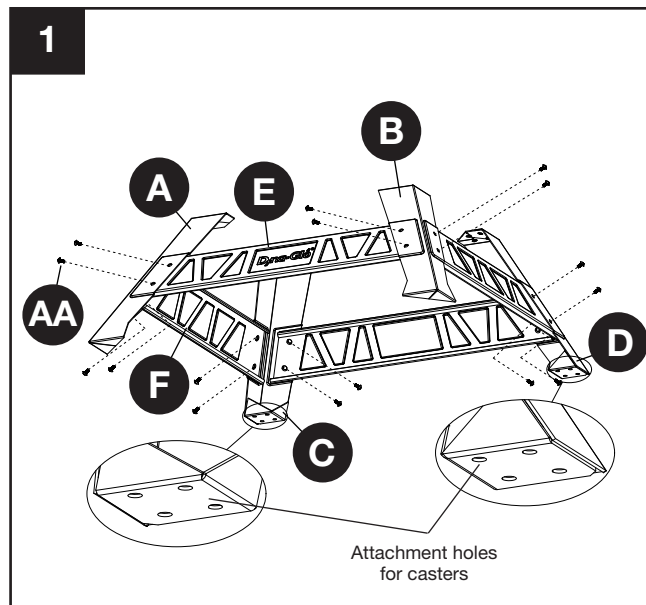
ASSEMBLY INSTRUCTIONS

1. Attach the left front leg (A), right front leg (B), left rear leg assembly (C) right rear leg assembly (D), front and rear leg supports (E) and left and right leg supports (F) together using sixteen M6 x 12 bolts (AA) as shown in figure 1.

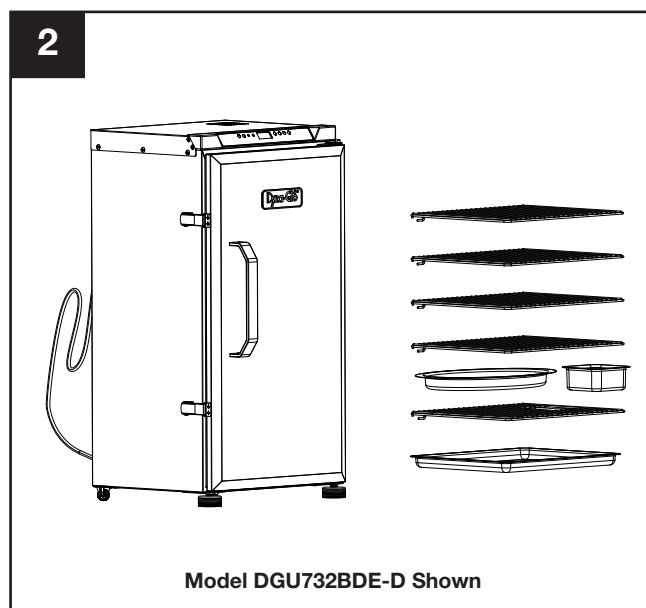
Note the location of the caster attachment holes for parts C & D.

DO NOT TIGHTEN BOLTS AT THIS TIME.

Hardware Used



2. Remove the cooking grates, water bowl, wood chip box, wood chip box support and grease tray from the inside of the smoker.



ASSEMBLY INSTRUCTIONS

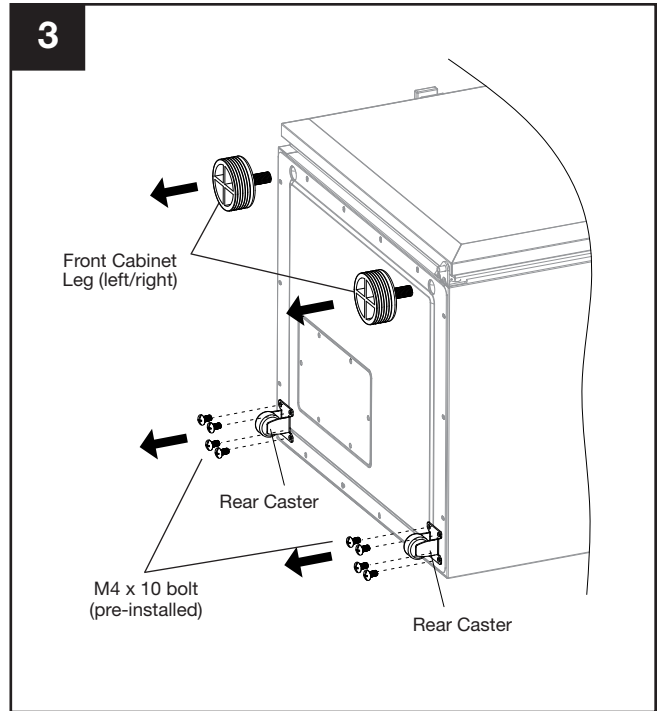
⚠ CAUTION: This unit is heavy. Do not attempt to lift without assistance.

- 3. With the assistance of a second person turn the smoker on its back. To avoid damage to the smoker and rear handle, use a flat, soft surface like a carpet, blanket or cardboard box.

Remove each of the front cabinet legs by turning them in a counterclockwise motion. Note: An adjustable wrench may be needed to loosen the leg bolts. Remove the bolts on each of the rear casters.

Please retain the disassembled rear casters and all bolts for the next series of steps.

Store the front legs, for future use, if desired.

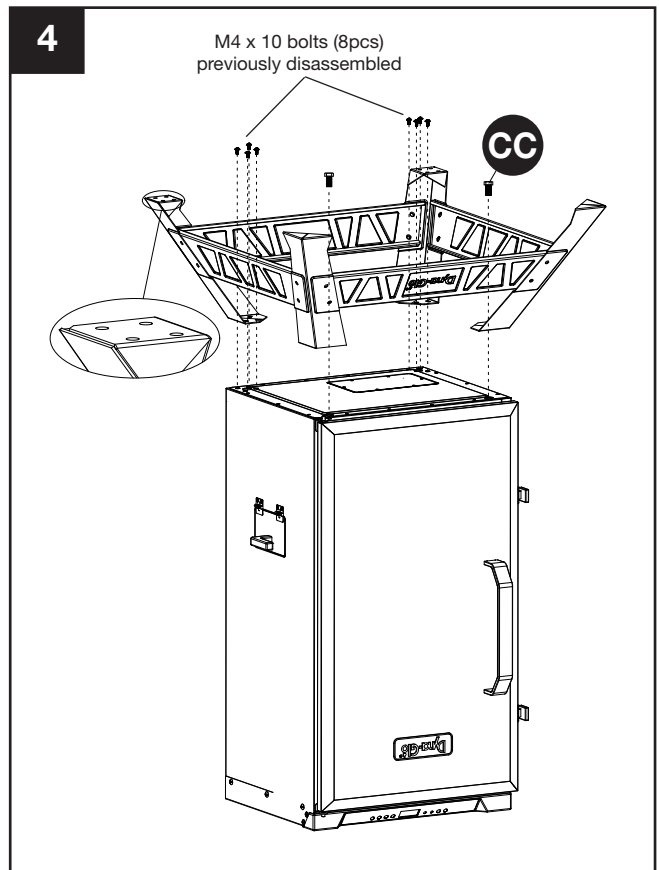
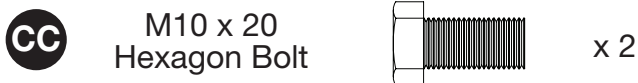


⚠ CAUTION: This unit is heavy. Do not attempt to lift without assistance.

- 4. With the assistance of a second person turn the smoker upside down. Attach the leg assembly to the bottom of the smoker using two M10 x 20 hexagon bolts (CC) and the eight M4 x 10 bolts from the previous step.

Tighten all bolts securely from step 1 using a Phillips screwdriver and adjustable wrench.

Hardware Used

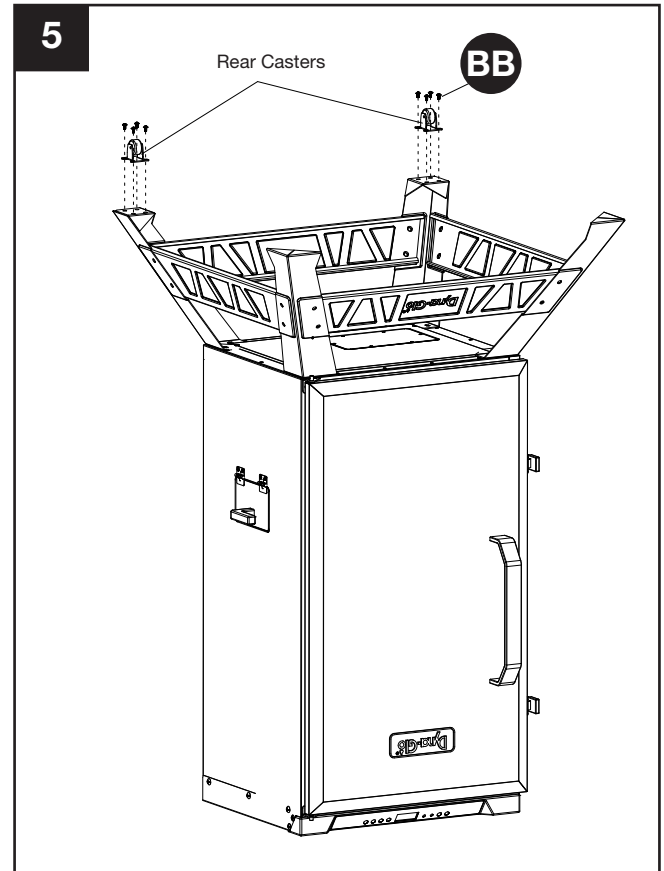


ASSEMBLY INSTRUCTIONS

5. Attach the rear casters to the rear legs using eight M4x10 bolts (BB).

Hardware Used

BB M4 x 10 Bolt  x 8



! **CAUTION: This unit is heavy. Do not attempt to lift without assistance.**

6. With the assistance of a second person turn the smoker right side up. Reinstall the cooking grates, water bowl, wood chip box, wood chip box support and grease tray. Your smoker is now ready for use.



CARE AND MAINTENANCE

AFTER USE SAFETY AND MAINTENANCE

WARNING

- Use caution when lifting and moving the unit to avoid strain injuries.
- **DO NOT** store the unit near gasoline or other combustible liquids or where combustible vapors may be present. Keep the area around the appliance clear and free of combustible materials and vapors.
- **DO NOT** store this appliance in an area accessible to children or pets. Store the appliance in a dry, protected location.
- **DO NOT** allow anyone to conduct activities around the appliance after it has been used until it has cooled. It is hot during operation and remains hot for a period of time following use.
- **DO NOT** leave unattended until the appliance cools completely.
- The smoker becomes extremely hot. Allow the appliance to cool completely before handling.

CAUTION: All care and maintenance procedures are to be performed while the unit is completely cooled.

Hand-wash the cooking grates with hot, soapy water. Rinse and dry thoroughly. After cleaning and drying, it may be preferential to coat the cooking grates lightly with cooking oil or cooking spray.

To clean the inside and outside of the unit, simply use a damp cloth. Spray-washing with a water hose is not recommended. Moisture should be wiped away and not allowed to stand inside or on top of the unit. Once cleaned, lightly coat the interior of the firebox with cooking oil or cooking spray.

If rust is present on the exterior surface of the unit, clean the area with steel wool or an emery cloth and use high temperature, heat-resistant paint.

NEVER apply additional paint to the interior of the unit. If rust is present on the interior of the unit, clean it thoroughly with steel wool or an emery cloth and lightly coat the area with cooking oil or cooking spray to help minimize recurring rust.

WARRANTY

This leg assembly is warranted against broken or damaged parts at the time of purchase. Paint is warranted to be free of defects for 90 days except for rust, which may appear after repeated use.

This warranty does not cover damage or issues related to neglect, abuse or modifications to the leg assembly. Repair labor is not covered.

All parts that meet the warranty requirements will be shipped at no charge via the discretion of GHP Group Inc. (ground shipments, US Mail or Parcel Post ONLY). Any special handling charges (i.e. Second Day, Overnight, etc.) will be the responsibility of the consumer.

All warranty claims apply only to the original purchaser and require a proof of purchase verifying the purchase date. Do not return parts to GHP address without first obtaining a return authorization number from our customer service department. This service is available by calling toll free 1-877-447-4768, 8:00 a.m. - 4:30 p.m. CST, Monday - Friday.

Some states do not allow the exclusion or limitation of incidental or consequential damages or limitations on how long an implied warranty lasts, so the above limitations or exclusions may not apply to you. This warranty gives you specific legal rights, and you may have other rights that vary from state to state.

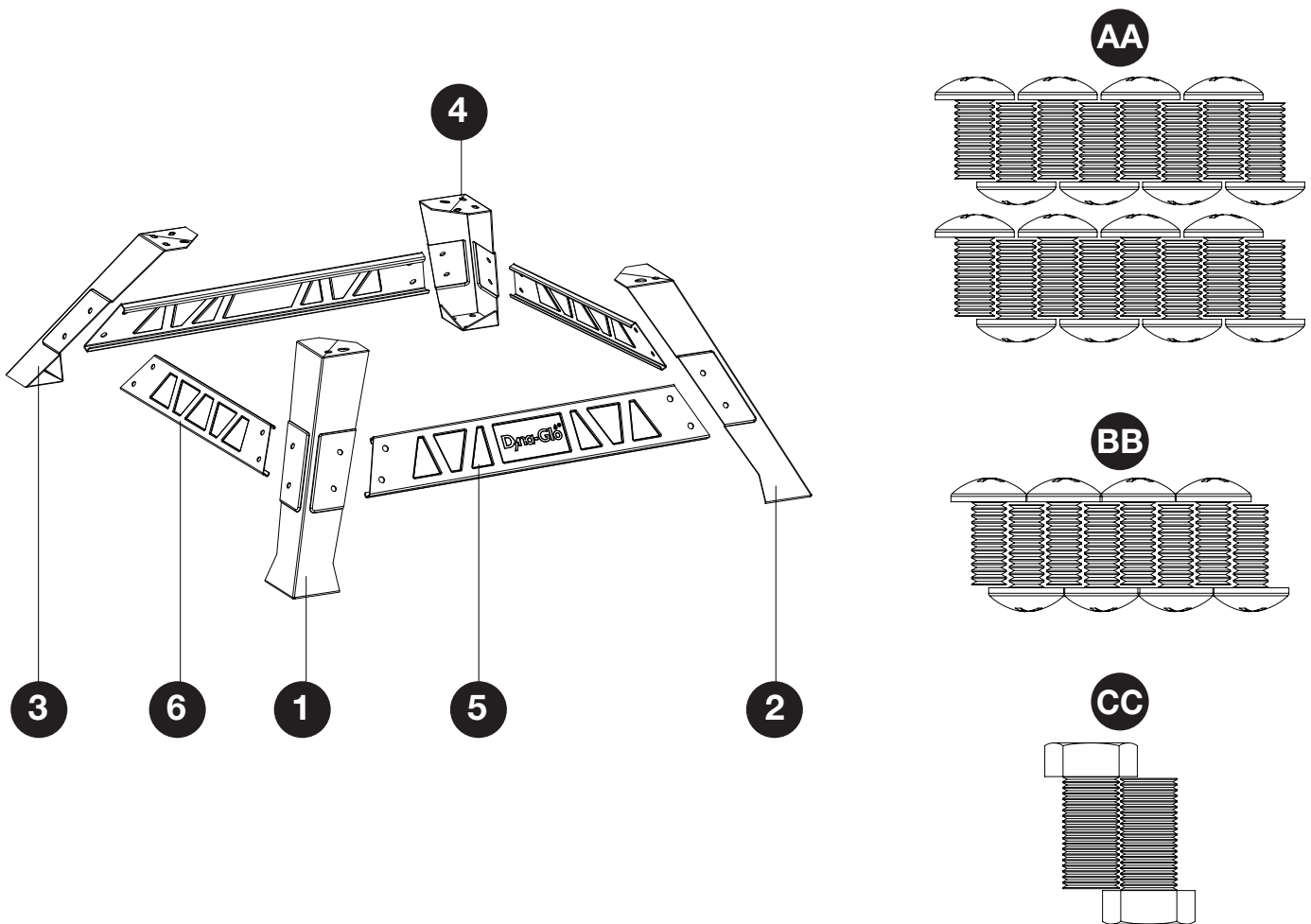
GHP Group Inc.
6440 W. Howard Street
Niles, IL USA
60714-3302

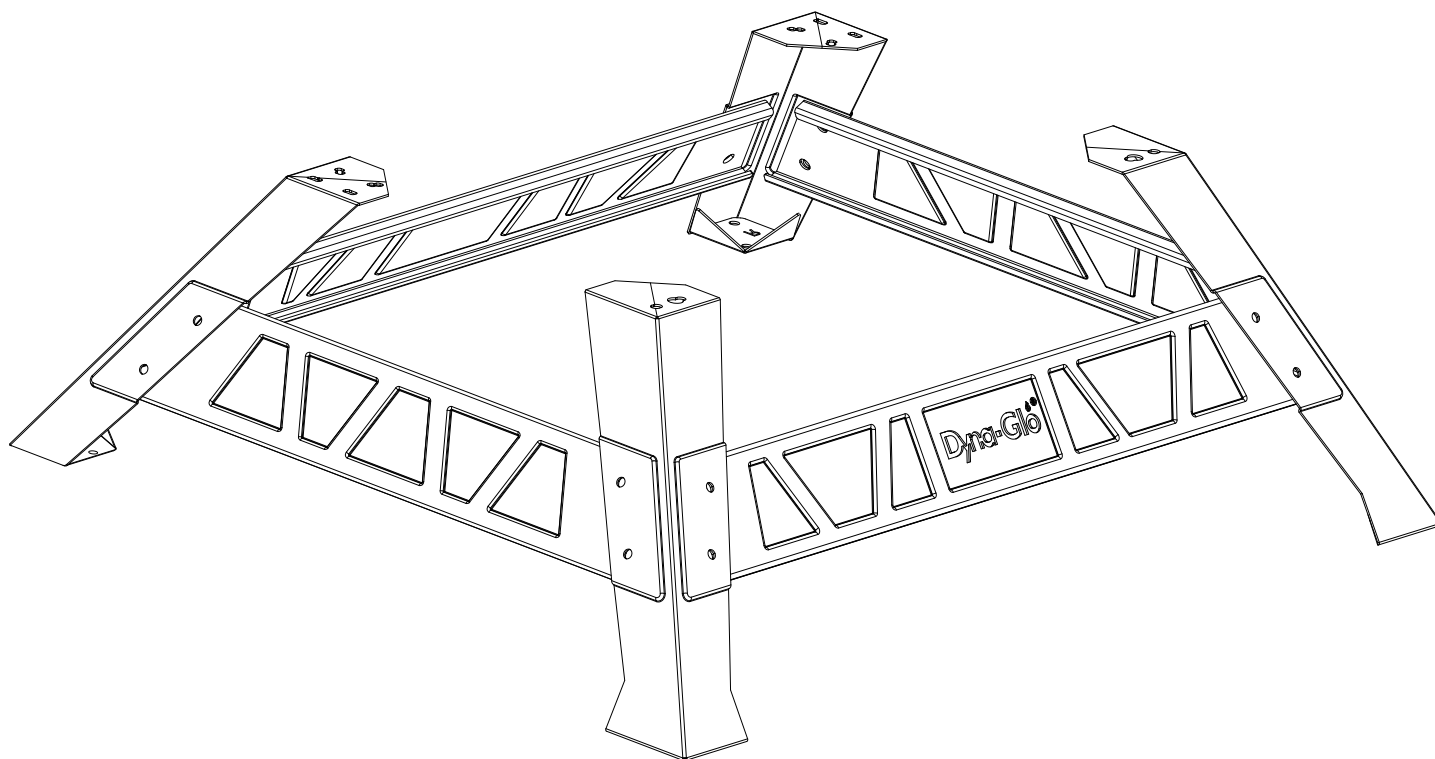
Item name: Leg Assembly for 30" Electric Smoker
Model #: DG732ELA-D / DG732ELA

REPLACEMENT PARTS LIST

For replacement parts, call our customer service department at 1-877-447-4768, 8:00 a.m. - 4:30 p.m. CST, Monday - Friday or e-mail customerservice@ghpgroupinc.com.

PART	DESCRIPTION	PART #
1	Left front leg	70-02-298
2	Right front leg	70-02-398
3	Left rear leg	70-02-294
4	Right rear leg	70-02-295
5	Front and rear leg support	70-02-296
6	Left and right leg support	70-02-303
HWP	Hardware pack	70-09-550





AGRAFEZ VOTRE FACTURE ICI

Numéro de série _____ Date d'achat _____



Questions, problèmes, pièces manquantes? Avant de retourner l'article au détaillant, appelez notre service à la clientèle au 1 877 447-4768, entre 8 h 00 et 16 h 30 (HNC), du lundi au vendredi, ou envoyez un courriel à customerservice@ghpgroupinc.com.

TABLE DES MATIÈRES

Informations relatives à la sécurité	13
Contenu de l'emballage	15
Quincaillerie fournie	16
Préparation	16
Instructions d'assemblage	17
Entretien et maintenance	20
Garantie	21
Liste des pièces de rechange	22



INFORMATIONS RELATIVES À LA SÉCURITÉ

Veillez lire et comprendre le présent guide avant de tenter d'assembler, d'utiliser ou d'installer le produit. Si vous avez des questions concernant le produit, appelez notre service à la clientèle au 1 877 447-4768, entre 8 h 00 et 16 h 30 (HNC), du lundi au vendredi, ou envoyez un courriel à customerservice@ghpgroupinc.com.

Ces pieds sont conçus pour être utilisés avec les fumoirs électriques de 30 po de Dyna-Glo (n° de modèles DGU732SDE, DGU732SDE-D, DGU732BDE et DGU732BDE-D). Veuillez suivre tous les avertissements et toutes les mises en garde contenus dans ce guide ainsi que le guide original fourni avec votre fumoir électrique Dyna-Glo.



Faites preuve de prudence lorsque vous soulevez et déplacez l'appareil afin d'éviter les douleurs et les blessures au dos. Ne déplacez jamais l'appareil lorsqu'il est en fonction.

- Lisez toutes les instructions avant d'assembler, d'installer et d'utiliser ce produit.
- Ne touchez **PAS** les surfaces chaudes à mains nues.
- Une surveillance étroite est nécessaire lorsque n'importe quel appareil est utilisé par des enfants, ou près de ces derniers.
- Attendez que l'appareil refroidisse avant de placer ou de retirer des pièces.
- L'utilisation d'autres pièces accessoires n'est pas recommandée par le fabricant de l'appareil et pourrait entraîner des blessures.
- N'utilisez jamais ce produit pour d'autres raisons que celles spécifiquement prévues par le fabricant. Il n'est **PAS** conçu pour une installation ou un usage à bord d'un véhicule récréatif ou d'un bateau.

INFORMATIONS RELATIVES À LA SÉCURITÉ

- Suivez toujours toutes les procédures de sécurité décrites dans le guide.
- N'utilisez **PAS** l'appareil près de matériaux inflammables ou combustibles, comme une terrasse en bois ou en tout autre matériau, un porche, un tapis ou un abri à voiture, ou sous de tels matériaux.
- Utilisez l'appareil sur une surface stable, plane et incombustible comme de l'asphalte, du béton ou tout autre sol solide.
- Faites preuve de prudence lorsque vous assemblez et utilisez l'appareil pour éviter de vous couper ou de vous écorcher sur les rebords de l'appareil ou de ses pièces.
- N'entreposez **PAS** l'appareil près d'essence ou d'autres liquides combustibles, ni dans des endroits où des vapeurs combustibles peuvent être présentes.
- N'entreposez et n'utilisez **PAS** l'appareil dans un endroit accessible aux enfants ou aux animaux domestiques. Rangez-le dans un endroit sec et protégé.
- **NE** laissez **PAS** l'appareil sans surveillance pendant qu'il est en fonction.
- **NE** déplacez **PAS** l'appareil lorsqu'il est en fonction ou s'il est encore chaud. Laissez-le refroidir complètement avant de le déplacer ou de le ranger.
- Laissez l'appareil refroidir complètement avant de procéder à son nettoyage et à son entretien habituels. Pour plus de renseignements, consultez la section Entretien et maintenance, à la page 20.
- L'appareil sera brûlant pendant et après l'utilisation. Utilisez des mitaines de four ou des gants isolants pour vous protéger des surfaces brûlantes et des éclaboussures de liquides de cuisson chauds.
- **NE** portez **PAS** de vêtements amples lorsque vous utilisez l'appareil. Attachez vos cheveux, s'ils sont longs, lorsque vous utilisez l'appareil.
- Portez **TOUJOURS** des chaussures qui couvrent entièrement vos pieds lorsque vous utilisez l'appareil.
- Utilisez uniquement des fumoirs électriques Dyna-Glo/GHP Group, Inc d'origine autorisés par le fabricant et destinés à être utilisés avec cet accessoire. L'utilisation de tout fumoir électrique non autorisé peut être dangereuse et annulera votre garantie.

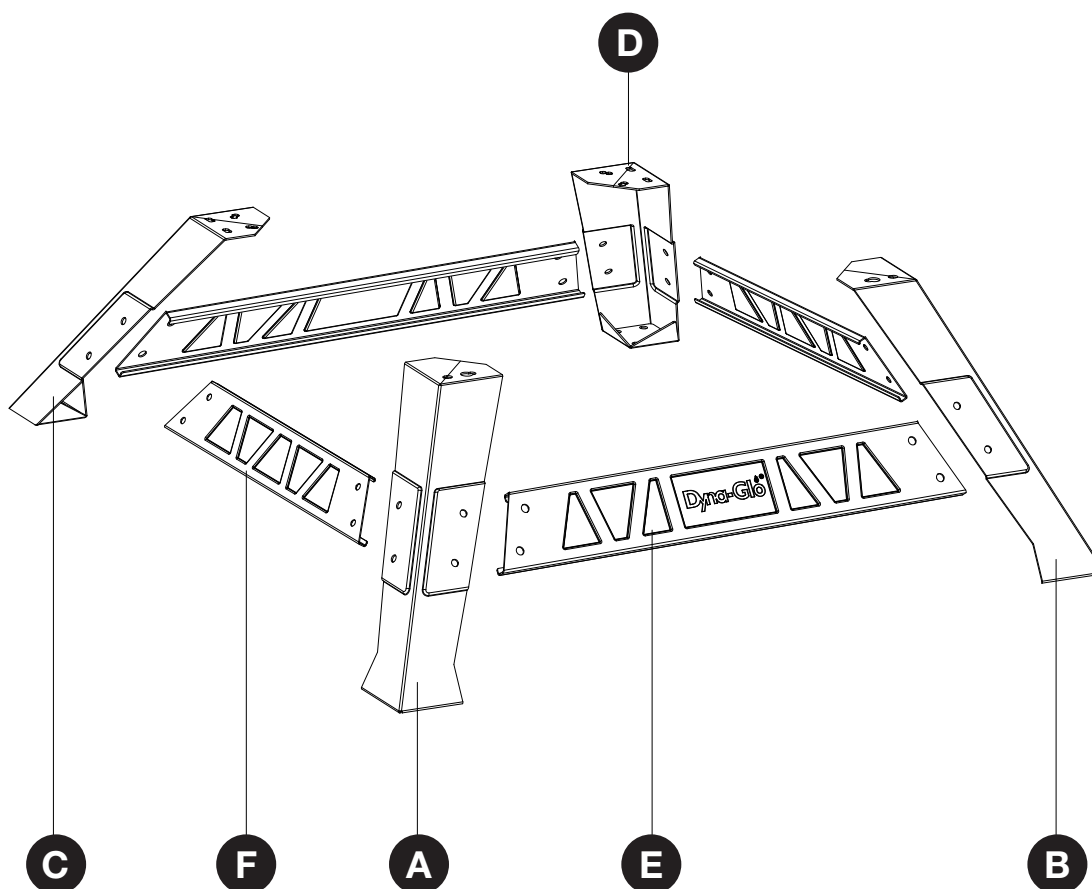
PROPOSITION 65 DE L'ÉTAT DE LA CALIFORNIE

AVERTISSEMENT

Cette pièce est conçue pour être utilisée avec un produit fonctionnant au charbon ou au bois. Ce produit et les produits de leur combustion, peut vous exposer à des substances chimiques comme le noir de carbone, reconnu par l'État de la Californie comme causant le cancer, ou le monoxyde de carbone, reconnu par l'État de la Californie comme causant des anomalies congénitales ou d'autres problèmes de reproduction.

Pour plus de renseignements, visitez le www.p65Warnings.ca.gov

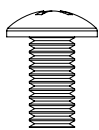
CONTENU DE L'EMBALLAGE



PIÈCE	DESCRIPTION	QUANTITÉ
A	Pied avant gauche	1
B	Pied avant droit	1
C	Pied arrière gauche	1
D	Pied arrière droit	1
E	Support des pieds avant et arrière	2
F	Support des pieds droit et gauche	2

QUINCAILLERIE FOURNIE

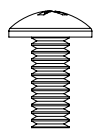
AA



Boulon
M6 x 12 mm

Qté. 16

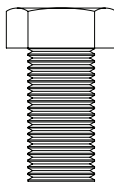
BB



Boulon
M4 x 10 mm

Qté. 8

CC



Boulon hexagonal
M10 x 20 mm

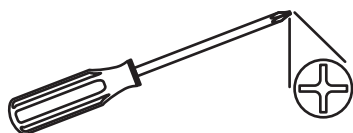
Qté. 2

PRÉPARATION

Avant de commencer l'assemblage du produit, assurez-vous d'avoir toutes les pièces. Comparez les pièces à la liste de contenu de l'emballage et de quincaillerie fournie précédemment. Si des pièces sont manquantes ou défectueuses, n'essayez pas d'assembler le produit. Veuillez communiquer avec le service à la clientèle afin d'obtenir des pièces de rechange.

Estimation du temps d'assemblage : 15 minutes

Outils nécessaires pour l'assemblage (non compris) : tournevis cruciforme, clé à molette



INSTRUCTIONS D'ASSEMBLAGE

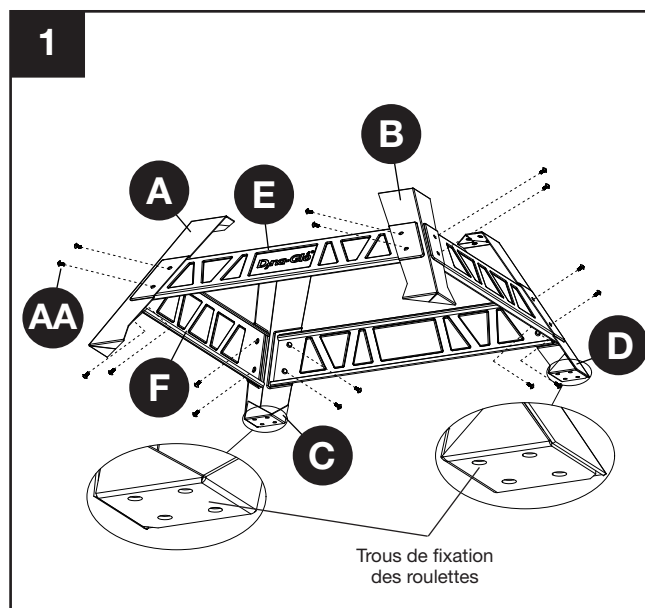
1. Fixez ensemble le pied avant gauche (A), le pied avant droit (B), le pied arrière gauche (C), le pied arrière droit (D), les supports des pieds avant et arrière (E) et les supports des pieds droit et gauche (F) à l'aide de seize boulons M6 x 12 mm (AA), comme illustré à la figure 1.

Notez l'emplacement des trous de fixation des roulettes des pièces C et D.

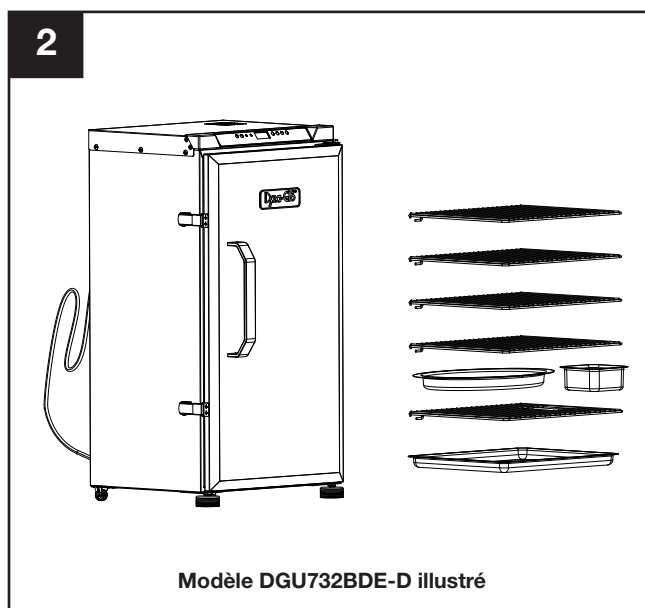
NE SERREZ PAS COMPLÈTEMENT LES BOULONS À CE STADE.

Matériel utilisé

AA Boulon M6 x 12 mm  x 16



2. Retirez les grilles de cuisson, le réservoir d'eau, la boîte à copeaux de bois, support de boîte à copeaux de bois et le récupérateur de graisse de l'intérieur du fumoir.



INSTRUCTIONS D'ASSEMBLAGE

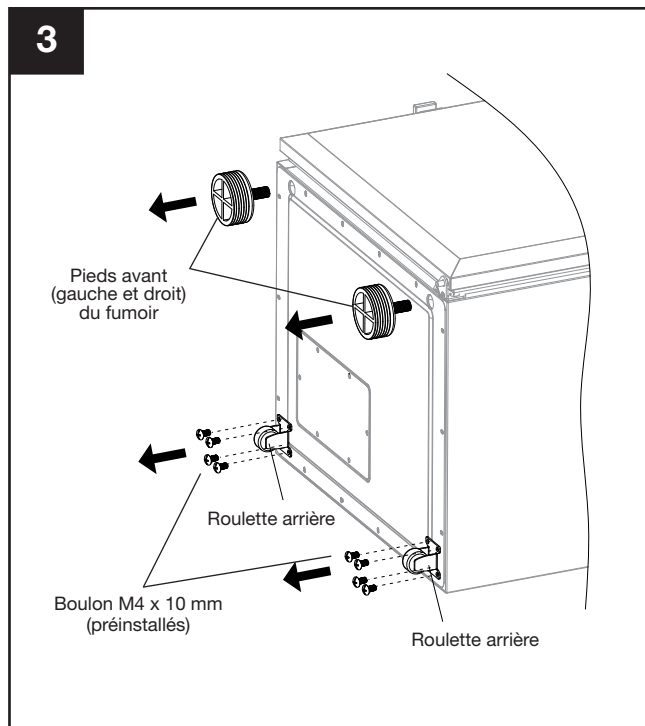
! **MISE EN GARDE : Cet appareil est lourd. Ne tentez pas de le soulever sans aide.**

3. Avec l'aide d'une autre personne, tournez le fumoir sur le dos. Pour éviter d'endommager le fumoir et sa poignée arrière, posez-le sur une surface plane et douce comme un tapis, une couverture ou une boîte de carton.

Retirez chacun des pieds avant du fumoir en les faisant tourner dans le sens antihoraire. Remarque : Vous pourriez avoir besoin d'une clé à molette pour desserrer les boulons des pieds. Retirez les boulons de chacune des roulettes arrière.

Conservez les roulettes arrière et tous les boulons ainsi retirés pour les prochaines étapes.

Conservez les pieds avant pour une utilisation ultérieure si désiré.



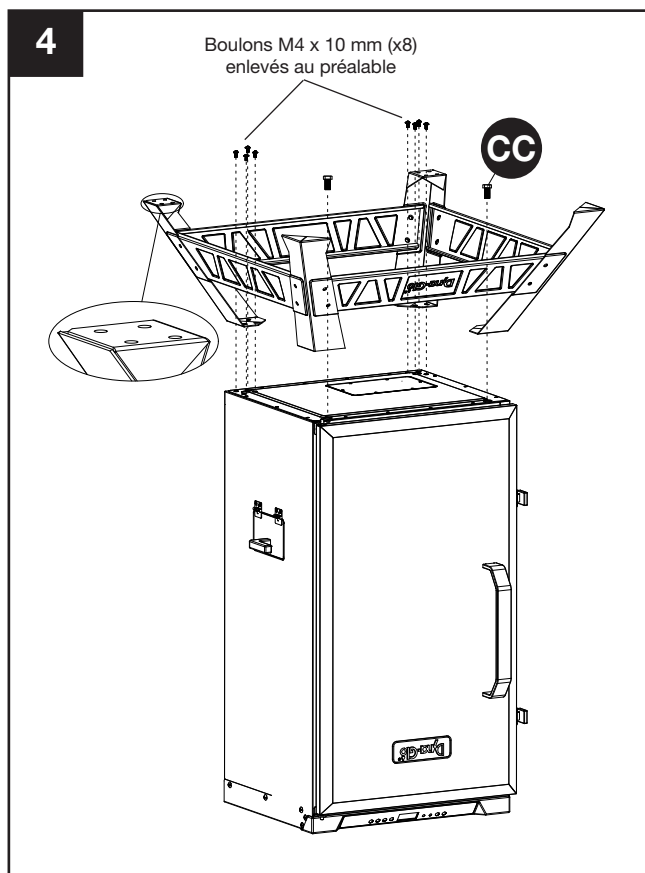
! **MISE EN GARDE : Cet appareil est lourd. Ne tentez pas de le soulever sans aide.**

4. Avec l'aide d'une autre personne, tournez le fumoir à l'envers. Fixez le socle à pieds au bas du fumoir à l'aide de deux boulons hexagonaux M10 x 20 (CC) et des huit boulons M4 x 10 de l'étape précédente.

Serrez fermement tous les boulons de l'étape 1 à l'aide d'un tournevis cruciforme et clé à molette.

Matériel utilisé

CC Boulon hexagonal M10 x 20 mm  x 2

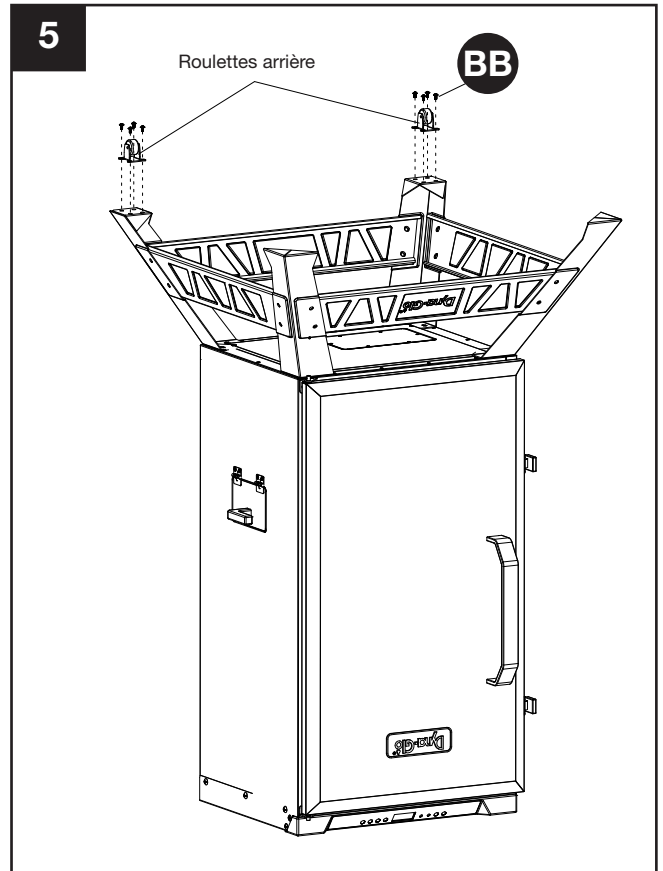


INSTRUCTIONS D'ASSEMBLAGE

5. Fixez les roulettes arrière aux pieds arrière à l'aide de huit boulons M4 x 10 mm (BB).

Matériel utilisé

BB Boulon M4 x 10 mm  x 8



! **MISE EN GARDE : Cet appareil est lourd. Ne tentez pas de le soulever sans aide.**

6. Avec l'aide d'une autre personne, remettez le fumoir à l'endroit. Réinstallez les grilles de cuisson, le réservoir d'eau, la boîte à copeaux de bois, support de boîte à copeaux de bois et le récupérateur de graisse. Le fumoir est maintenant prêt à être utilisé.



ENTRETIEN ET MAINTENANCE

SÉCURITÉ ET MAINTENANCE APRÈS USAGE

AVERTISSEMENT

- Soyez prudent lorsque vous soulevez et déplacez l'appareil afin d'éviter les douleurs et les blessures.
- **Ne rangez PAS** l'appareil près d'essence ou d'autres liquides combustibles, ni dans des endroits où des vapeurs combustibles peuvent être présentes. Maintenez la zone entourant l'appareil propre et libre de tout matériau ou de toute vapeur combustibles.
- **Ne rangez PAS** l'appareil dans un endroit accessible aux enfants ou aux animaux domestiques. Rangez-le dans un endroit sec et protégé.
- **Ne laissez PERSONNE** mener des activités autour de l'appareil après son fonctionnement tant qu'il n'a pas refroidi. Il devient chaud à l'utilisation et conserve une chaleur pendant un certain temps une fois éteint.
- **Ne laissez PAS** sans surveillance tant que l'appareil n'a pas complètement refroidi.
- Le fumoir peut devenir extrêmement chaud. Laissez-le refroidir complètement avant de le manipuler.

MISE EN GARDE : Toutes les procédures d'entretien et de maintenance doivent être effectuées lorsque l'appareil a complètement refroidi.

Nettoyez les grilles de cuisson à la main à l'aide d'eau chaude savonneuse. Rincez-les et essuyez-les bien. Ensuite, il est préférable d'enduire les grilles de cuisson d'un peu d'huile ou d'aérosol de cuisson.

Pour nettoyer l'intérieur et l'extérieur de l'appareil, utilisez simplement un chiffon humide. Le lavage à l'aide d'un boyau d'arrosage n'est pas recommandé. L'humidité doit être essuyée et ne doit pas être tolérée à l'intérieur ou sur le dessus de l'appareil. Une fois l'appareil nettoyé, enduisez légèrement l'intérieur de la chambre de combustion d'un peu d'huile ou d'aérosol de cuisson.

S'il y a présence de rouille à l'extérieur de l'appareil, nettoyez bien la zone à l'aide d'une laine d'acier ou d'une toile d'émeri et enduisez-la de peinture durable résistante à la chaleur.

N'appliquez JAMAIS de peinture supplémentaire à l'intérieur de l'appareil. S'il y a présence de rouille à l'intérieur de l'appareil, nettoyez-le bien à l'aide d'une laine d'acier ou d'une toile d'émeri et enduisez la zone d'un peu d'huile ou d'aérosol de cuisson pour aider à réduire la réapparition de la rouille.

GARANTIE

Cet pieds est garanti contre les pièces brisées ou endommagées au moment de l'achat. La peinture est garantie contre les défauts pour une période de 90 jours, mais n'est pas garantie contre la rouille, qui pourrait apparaître après une utilisation répétée.

La garantie ne couvre pas les dommages et les problèmes causés par une négligence, une utilisation abusive ou des modifications apportées à pieds. La garantie ne couvre pas les coûts de main-d'œuvre.

Pour chaque pièce couverte par la garantie, une pièce de remplacement sera livrée sans frais selon la méthode choisie par GHP Group, Inc. (livraisons par voie terrestre, service postal des États-Unis ou services de colis postaux **UNIQUEMENT**). Tous les frais de manutention spéciaux (p. ex. : 2 jours, jour suivant, etc.) relèvent de la responsabilité du consommateur.

Toutes les réclamations sous garantie s'appliquent uniquement à l'acheteur initial du produit et nécessitent une preuve d'achat qui indique la date d'achat. Ne retournez aucune pièce à l'adresse de GHP sans avoir obtenu au préalable un numéro d'autorisation de retour de la part du service à la clientèle. Pour obtenir ce service, appelez sans frais au 1 877 447-4768, de 8 h 00 à 16 h 30 (HNC), du lundi au vendredi.

Les lois en vigueur dans certains États, provinces ou territoires n'autorisent pas l'exclusion ou la limitation des dommages consécutifs ou indirects, ou encore, la limitation de la durée d'une garantie implicite et, par conséquent, les limitations et exclusions énoncées ci-dessus pourraient ne pas s'appliquer à vous. La présente garantie vous accorde des droits spécifiques reconnus par la loi et vous bénéficiez peut-être aussi d'autres droits, qui peuvent varier selon l'État, la province ou le territoire.

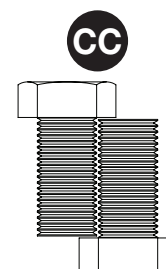
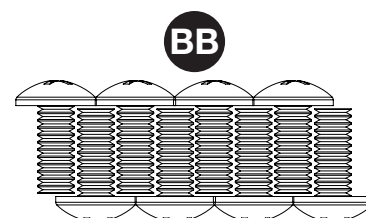
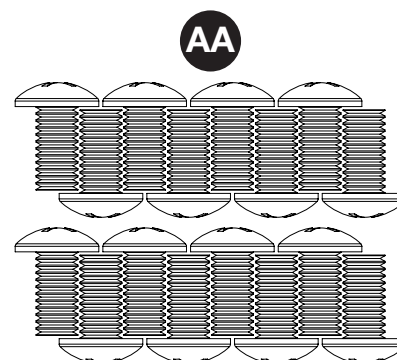
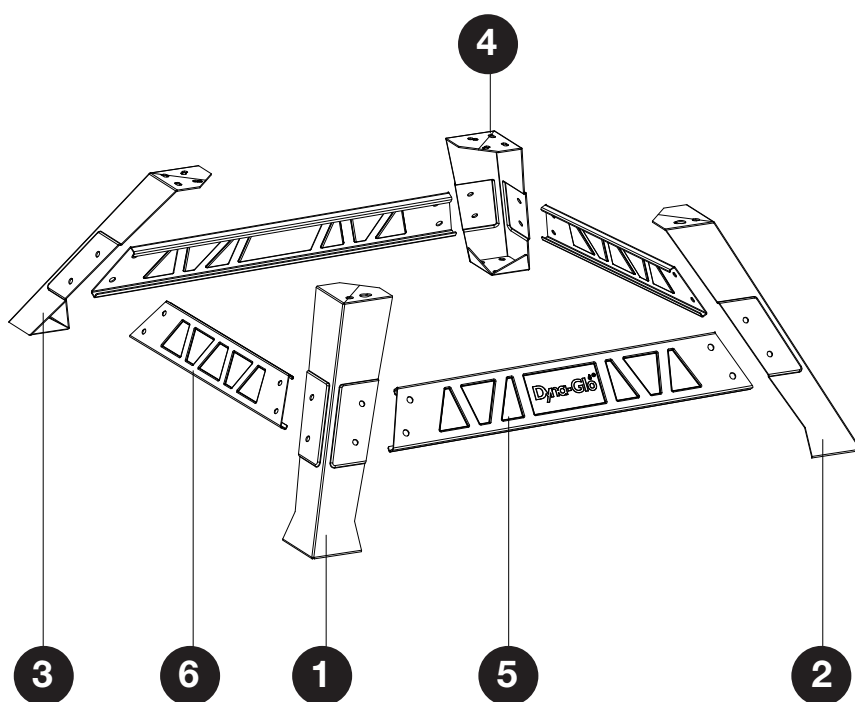
GHP Group, Inc.
6440 W. Howard Street
Niles, IL États-Unis
60714-3302

Nom de l'article : Pieds pour fumoir électrique de 30 po
N° de modèle DG732ELA-D / DG732ELA

LISTE DES PIÈCES DE RECHANGE

Pour des pièces de rechange, veuillez appeler le service à la clientèle au 1 877 447-4768, de 8 h 00 à 16 h 30 (HNC), du lundi au vendredi, ou envoyez un courriel à customerservice@ghpgroupinc.com.

PIÈCE	DESCRIPTION	N° DE PIÈCE
1	Pied avant gauche	70-02-298
2	Pied avant droit	70-02-398
3	Pied arrière gauche	70-02-294
4	Pied arrière droit	70-02-295
5	Support des pieds avant et arrière	70-02-296
6	Support des pieds droit et gauche	70-02-303
HWP	Trousse de matériel	70-09-550



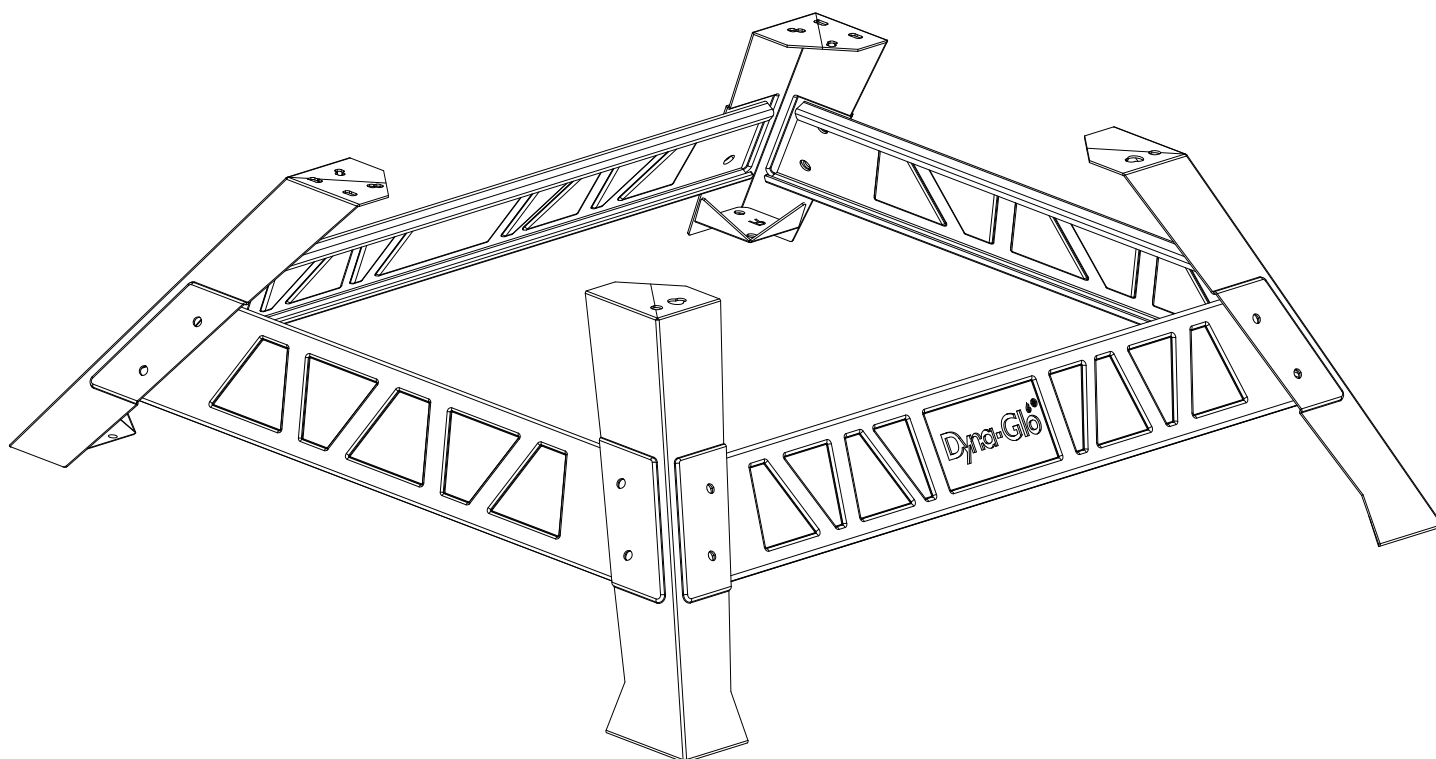


Conjunto de la pata para ahumadores eléctricos de 30"

N.º DE MODELO DG732ELA-D / DG732ELA

English p. 1

Français p. 12



ADJUNTE SU RECIBO AQUÍ

Número de serie _____ Fecha de compra _____



¿Preguntas, problemas, piezas faltantes? Antes de hacer una devolución a la tienda, llame a nuestro Departamento de Atención al Cliente al 1-877-447-4768, de lunes a viernes de 8:00 a. m. a 4:30 p. m (hora central estándar), o escriba a customerservice@ghpgroupinc.com.


CONTENIDO

Información de seguridad	24
Contenido del paquete	26
Paquete de tornillería	27
Preparación	27
Instrucciones de ensamblaje	28
Cuidado y mantenimiento	31
Garantía	32
Lista de piezas de repuesto	33

INFORMACIÓN DE SEGURIDAD

Lea y comprenda este manual por completo antes de intentar ensamblar, poner en funcionamiento, o instalar el producto. Si tiene alguna pregunta sobre el producto, llame a nuestro Departamento de Atención al Cliente al 1-877-447-4768, de lunes a viernes de 8:00 a. m. a 4:30 p. m. (hora central estándar), o escriba a customerservice@ghpgroupinc.com.

Este conjunto de patas está diseñado para su uso con ahumadores eléctricos Dyna-Glo, 30" (n.º des modelos DGU732SDE, DGU732SDE-D, DGU732BDE y DGU732BDE-D). Siga todas las advertencias y precauciones en este manual, así como en el manual original incluido con su ahumador eléctrico Dyna-Glo.

 Tenga precaución al levantar y mover la unidad para evitar un esguince o lesión en la espalda. No mueva la unidad mientras esté encendida.

- Lea todas las instrucciones antes del ensamblaje, la instalación y el uso.
- **NO** toque la superficie caliente con las manos descubiertas.
- Cuando el electrodoméstico se utiliza cerca de los niños, es necesario que se los supervise atentamente.
- Deje que se enfríe antes de instalar o extraer piezas.
- El uso de otros accesorios no es recomendado por el fabricante del artefacto puesto que podría ocasionar lesiones.
- Nunca use este producto para un propósito diferente para el que fue específicamente diseñado por el fabricante. **NO** está diseñado para ser instalado o utilizado en interiores ni sobre embarcaciones o casas rodantes.

INFORMACIÓN DE SEGURIDAD

- Siempre siga todos los procedimientos de seguridad que se estipulan en este manual.
- **NO** ponga en funcionamiento la unidad cerca ni debajo de materiales combustibles o inflamables como pisos de madera, porches, tapetes o cocheras.
- Utilice la unidad sobre una superficie no combustible, estable y nivelada, por ejemplo, una superficie asfaltada, de cemento o tierra firme.
- Tenga precaución al ensamblar y utilizar esta unidad para evitar cortarse y rasparse con los bordes.
- **NO** guarde esta unidad cerca de gasolina u otros líquidos combustibles, o donde podría haber otros vapores combustibles.
- **NO** utilice ni guarde esta unidad en un área a la que podrían acceder niños o mascotas. Guarde esta unidad en un lugar seco y protegido.
- **NO** deje desatendida la unidad mientras esté en uso.
- **NO** mueva la unidad mientras esté en uso o mientras el ahumador esté caliente. Deje que la unidad se enfríe completamente antes de moverla o guardarla.
- Deje que la unidad se enfríe completamente antes de realizar la limpieza o el mantenimiento de rutina. Consulte la sección Cuidado y mantenimiento en la página 31.
- Este producto estará caliente durante y después del uso. Utilice manoplas o guantes aislantes para horno para protegerse de las superficies calientes o de las salpicaduras de los líquidos que se estén cocinando.
- **NO** use vestimentas sueltas mientras opera la unidad. Sujétese el cabello hacia atrás mientras usa la unidad.
- **SIEMPRE** use calzado que le cubra completamente los pies mientras opera la unidad.
- Utilice solo ahumadores eléctricos Dyna-Glo / GHP Group, Inc. autorizados de fábrica y diseñados para este accesorio. El uso de un ahumador eléctrico no autorizado por el fabricante puede ser peligroso y anulará la garantía.

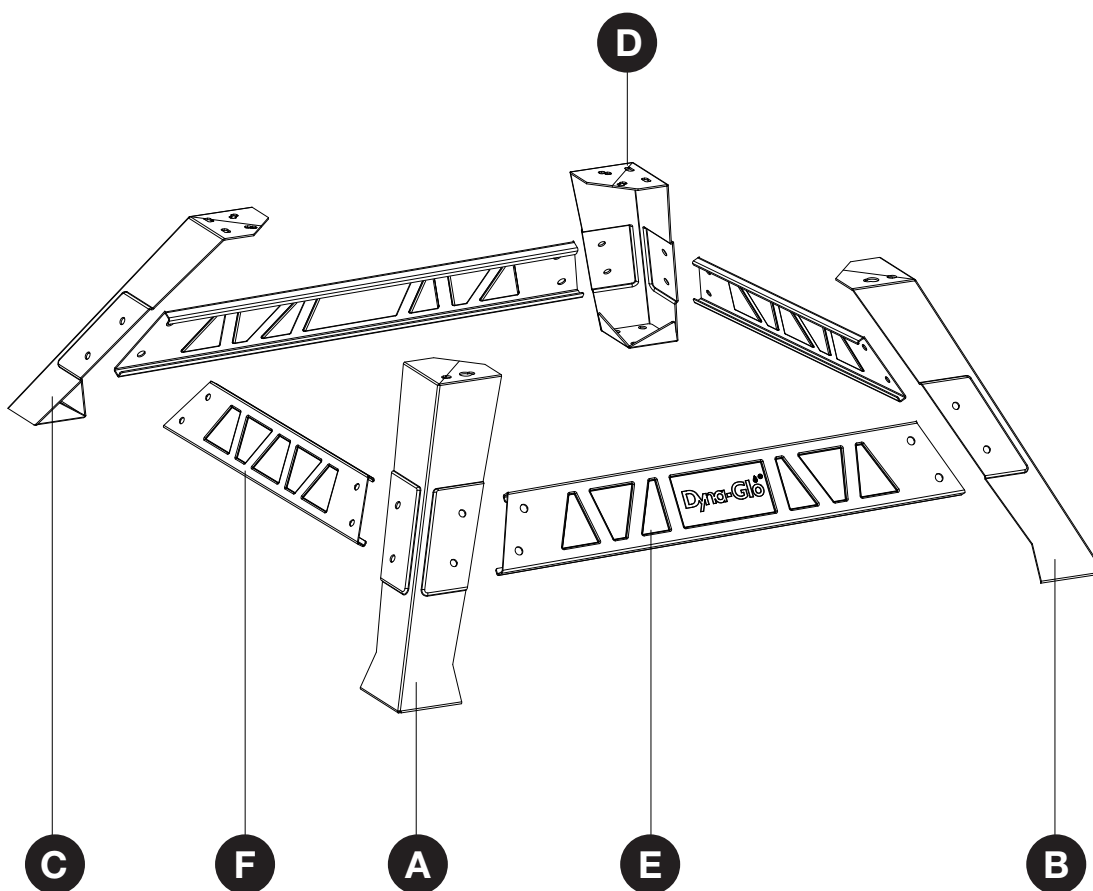
PROPOSICIÓN 65 DE CALIFORNIA

ADVERTENCIA

Esta pieza está diseñada para usarse con un producto que funciona con carbón o madera. Este producto y los productos de combustión de dichos combustibles, pueden exponerlo a sustancias químicas, incluyendo negro de carbón, que según el estado de California, puede provocar cáncer, y monóxido de carbono, que según el mismo estado, puede provocar anomalías congénitas y otros daños reproductivos.

Para obtener más información, visite www.p65Warnings.ca.gov

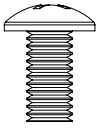
CONTENIDO DEL PAQUETE



PIEZA	DESCRIPCIÓN	CANTIDAD
A	Pata delantera izquierda	1
B	Pata delantera derecha	1
C	Pata trasera izquierda	1
D	Pata trasera derecha	1
E	Soporte de la pata delantera y trasera	2
F	Soporte de la pata izquierda y derecha	2

PAQUETE DE TORNILLERÍA

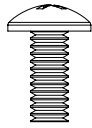
AA



Perno
M6 x 12 mm

Cant. 16

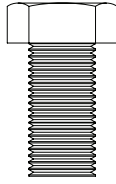
BB



Perno
M4 x 10 mm

Cant. 8

CC



Perno hexagonal
M10 x 20 mm

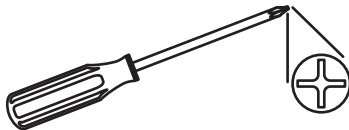
Cant. 2

PREPARACIÓN

Antes de comenzar el ensamblaje del producto, asegúrese de que estén todas las piezas. Compare las piezas con la lista de contenido del embalaje y el paquete de tornillería y herramientas de arriba. Si falta alguna pieza o hay una pieza dañada, no intente ensamblar el producto. Comuníquese con el servicio de atención al cliente para solicitar las piezas de repuesto.

Tiempo estimado de ensamblaje: 15 minutos

Herramientas requeridas para el ensamblaje (no incluidas): destornillador Phillips, llave ajustable



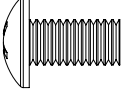
INSTRUCCIONES DE ENSAMBLAJE

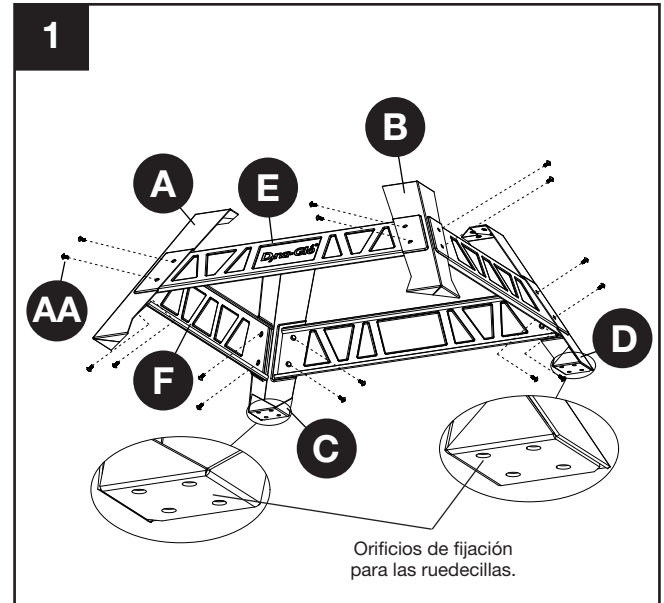
1. Fije la pata frontal izquierda (A), la pata frontal derecha (B), el conjunto de la pata trasera izquierda (C), el conjunto de la pata trasera derecha (D), los soportes de patas frontal y trasero (E) y los soportes de patas izquierdo y derecho (F) usando dieciséis pernos M6 x 12 (AA) como se muestra en la figura 1.

Tenga en cuenta la ubicación de los orificios de fijación para las ruedecillas para las partes C y D.

NO AJUSTE LOS PERNOS TODAVÍA.

Tornillería utilizada

AA Perno M6 x 12 mm  x 16



2. Retire las rejillas para cocinar, el contenedor de agua, el compartimiento para viruta, soporte del compartimiento para viruta y la grasera pequeña del interior del ahumador.



INSTRUCCIONES DE ENSAMBLAJE

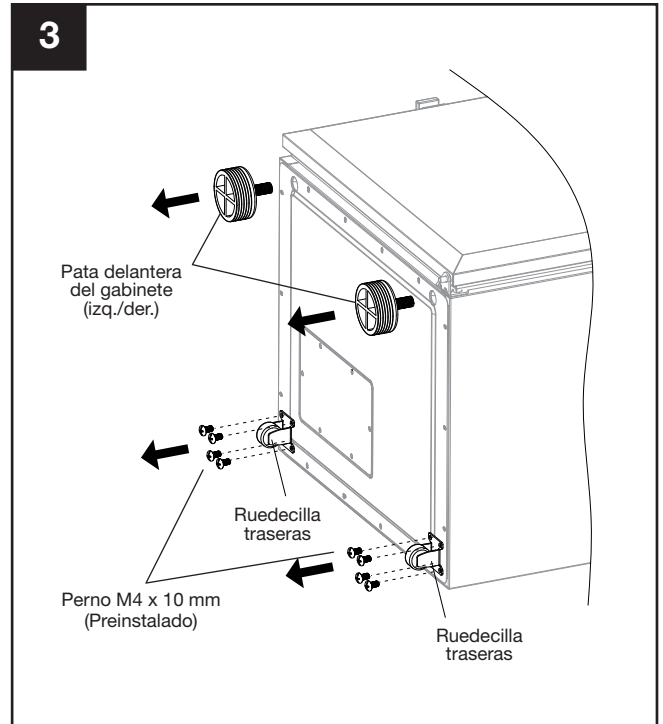
! **PRECAUCIÓN:** esta unidad es pesada. No intente levantarla sin ayuda.

3. Con la ayuda de otra persona, coloque el ahumador sobre su parte trasera. Para evitar dañar el ahumador y la manija posterior, use una superficie suave y plana, como una alfombra, manta o caja de cartón.

Retire cada una de las patas delanteras del gabinete girándolas en sentido contrario a las agujas del reloj. Nota: Puede que sea necesario utilizar una llave inglesa para aflojar los pernos de las patas. Retire los pernos de cada una de las ruedecillas traseras.

Conserve las ruedecillas traseras desmontadas y todos los pernos para la siguiente serie de pasos.

Almacene las patas frontales para usarlas en el futuro, si lo desea.



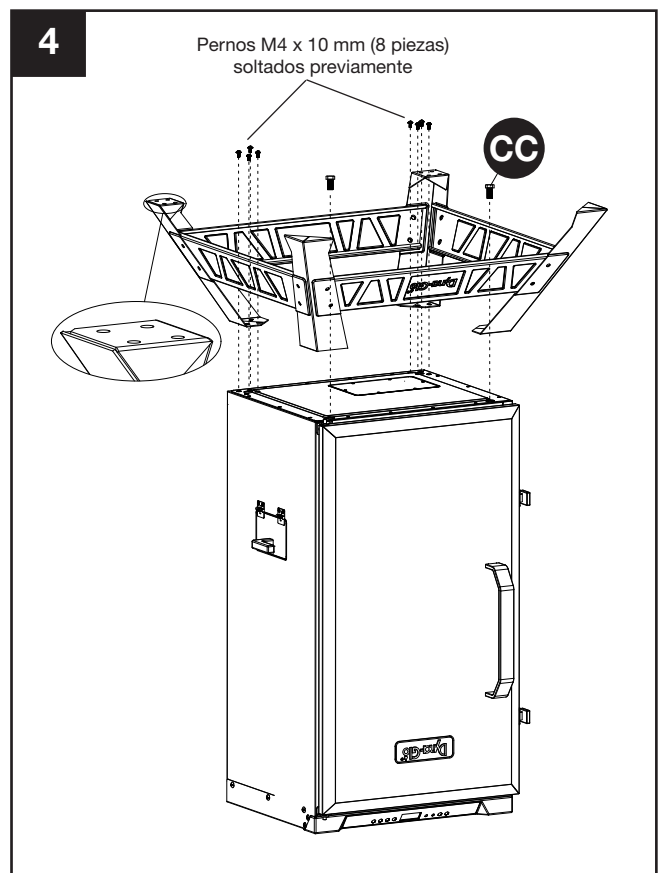
! **PRECAUCIÓN:** esta unidad es pesada. No intente levantarla sin ayuda.

4. Con la ayuda de otra persona, coloque el ahumador en posición invertida. Fije el conjunto de patas a la parte inferior del ahumador usando dos pernos hexagonales M10 x 20 (CC) y ocho pernos M4 x 10 del paso anterior.

Ajuste firmemente todos los pernos del paso 1 usando un destornillador Phillips y llave ajustable.

Tornillería utilizada

CC Perno hexagonal M10 x 20 mm  x 2

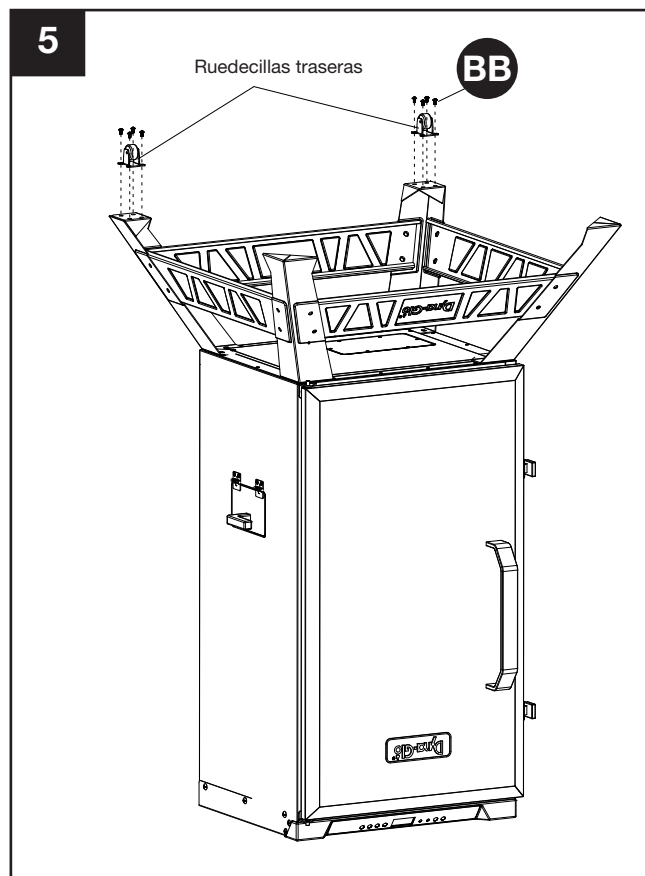


INSTRUCCIONES DE ENSAMBLAJE

5. Fije las ruedecillas traseras a las patas traseras usando ocho pernos M4 x 10 (BB).

Tornillería utilizada

BB Perno M4 x 10 mm  x 8



! **PRECAUCIÓN:** esta unidad es pesada. No intente levantarla sin ayuda.

6. Con la ayuda de otra persona, coloque el ahumador en su posición original. Vuelva a instalar las rejillas para cocinar, el contenedor de agua, el compartimiento para viruta, soporte del compartimiento para viruta y la grasera pequeña. El ahumador está listo para ser utilizado.



CUIDADO Y MANTENIMIENTO

SEGURIDAD Y MANTENIMIENTO DESPUÉS DEL USO

ADVERTENCIA

- Tenga precaución al levantar y mover la unidad para evitar lesiones por esfuerzo.
- **NO** guarde la unidad cerca de gasolina u otros líquidos combustibles o donde podría haber vapores combustibles. Asegúrese de que no haya materiales ni vapores combustibles en el área donde se encuentra el artefacto.
- **NO** guarde este artefacto en un área a la que podrían acceder niños o mascotas. Guarde el artefacto en un lugar seco y protegido.
- **NO** deje que nadie realice actividades cerca del artefacto después de haberlo utilizado sin que se haya enfriado. Se calienta durante el uso y permanece caliente por un tiempo después del uso.
- **NO** deje desatendidas hasta que el artefacto se enfríe completamente.
- El ahumador se calienta mucho. Deje que el artefacto se enfríe completamente antes de manipularlo.

PRECAUCIÓN: todos los procedimientos de cuidado y mantenimiento se realizarán con la unidad completamente fría.

Lave manualmente las rejillas para cocinar con agua caliente y jabonosa. Enjuague y seque bien. Después de la limpieza y secado, es recomendable cubrir las rejillas para cocinar con una capa fina de aceite comestible líquido o en aerosol.

Para limpiar el interior y el exterior de la unidad, utilice solo un paño húmedo. No es recomendable realizar un lavado por aspersion con manguera. Se debe secar la humedad y asegurarse de que el interior y la parte superior de la unidad no queden húmedos. Luego de la limpieza, puede cubrir el interior de la cámara de combustión con una capa fina de aceite comestible líquido o en aerosol.

Si hay óxido en la superficie exterior de la unidad, limpie el área con lana de acero o tela de esmeril y utilice una pintura sólida resistente al calor.

NUNCA aplique pintura adicional en el interior de la unidad. Si hay óxido en el interior de la unidad, límpielo bien con lana de acero o tela de esmeril y cubra el área con una capa fina de aceite comestible líquido o en aerosol para minimizar la posibilidad de que se vuelva a oxidar.

GARANTÍA

Este conjunto de la pata está garantizada contra piezas rotas o dañadas en el momento de la compra. La pintura tiene una garantía contra defectos por 90 días, a excepción del óxido, que podría aparecer después de varios usos.

Esta garantía no cubre los daños o problemas relacionados con la negligencia, el uso indebido o las modificaciones al conjunto de la pata. El trabajo de reparación no está cubierto.

Todas las piezas que cumplan con los requisitos de la garantía serán enviadas sin cargo a través de un medio seleccionado por GHP Group Inc. (envíos terrestres, correo de EE. UU. o servicio de encomiendas ÚNICAMENTE). Los cargos de entrega especial (es decir, entrega de segundo día, antes del mediodía, etc.) serán responsabilidad del consumidor.

Todos los reclamos en virtud de la garantía solo se aplican al comprador original y requieren una prueba de la compra que verifique la fecha de compra. No devuelva piezas a la dirección de GHP sin antes obtener el número de autorización de devolución emitido por nuestro Departamento de Atención al Cliente. Este servicio está disponible a través del número gratuito 1-877-447-4768, de lunes a viernes de 8:00 a. m. a 4:30 p. m (hora central estándar).

Algunos estados no permiten la exclusión ni limitación por daños incidentales o indirectos por el tiempo que dura una garantía implícita. Por lo tanto, es posible que las limitaciones o exclusiones mencionadas no se apliquen en su caso. Esta garantía otorga derechos legales específicos, y podría haber otros derechos aplicables según el estado.

GHP Group Inc.
6440 W. Howard Street
Niles, IL EE. UU.
60714-3302

Nombre del artículo: Conjunto de la pata para ahumadores eléctricos de 30"
N.º de modelo: DG732ELA-D / DG732ELA

LISTA DE PIEZAS DE REPUESTO

Para obtener piezas de repuesto, llame a nuestro Departamento de Atención al Cliente al 1-877-447-4768, de lunes a viernes de 8:00 a. m. 4:30 p. m. (hora central estándar), o escriba a customerservice@ghpgroupinc.com.

PIEZA	DESCRIPCIÓN	N.º DE PIEZA
1	Pata delantera izquierda	70-02-298
2	Pata delantera derecha	70-02-398
3	Pata trasera izquierda	70-02-294
4	Pata trasera derecha	70-02-295
5	Soporte de la pata delantera y trasera	70-02-296
6	Soporte de la pata izquierda y derecha	70-02-303
HWP	Paquete de tornillería y herramientas	70-09-550

