

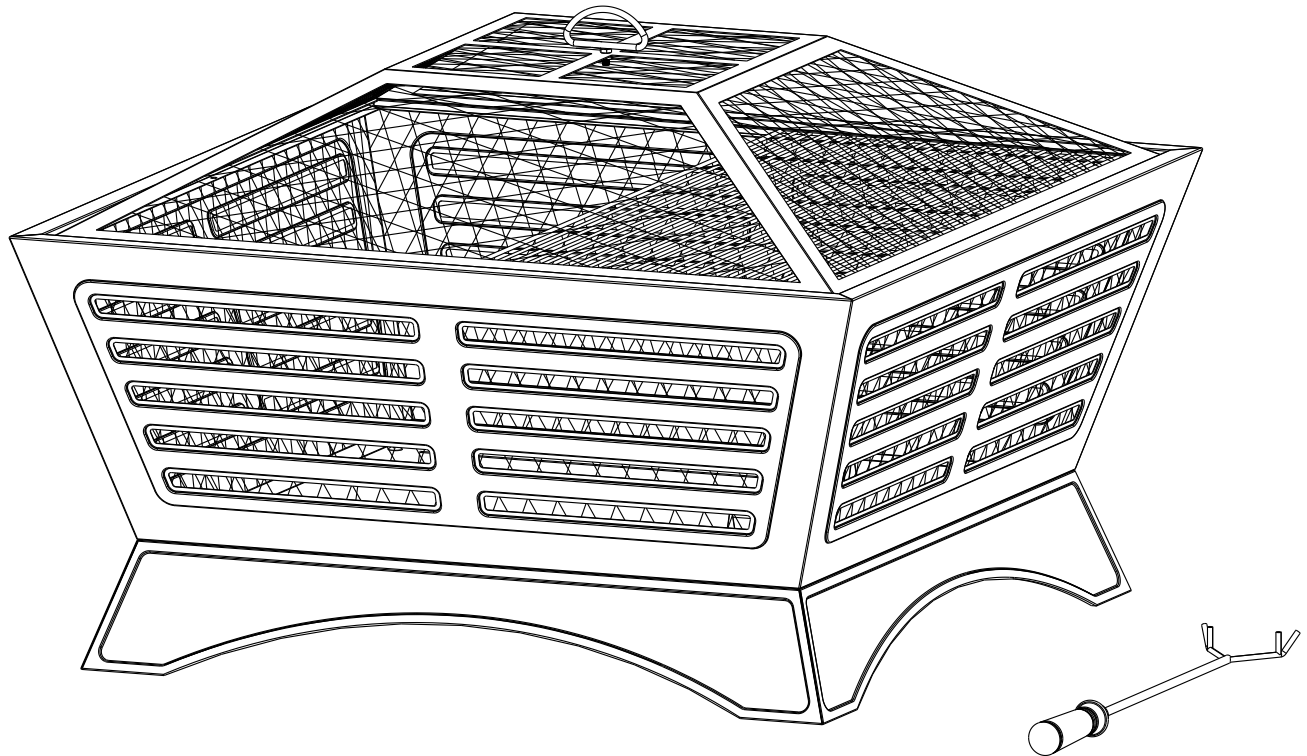


34 IN. HUTCHINSON STEEL FIRE PIT

MODEL #OFW380S

Español p. 8

Français p. 15



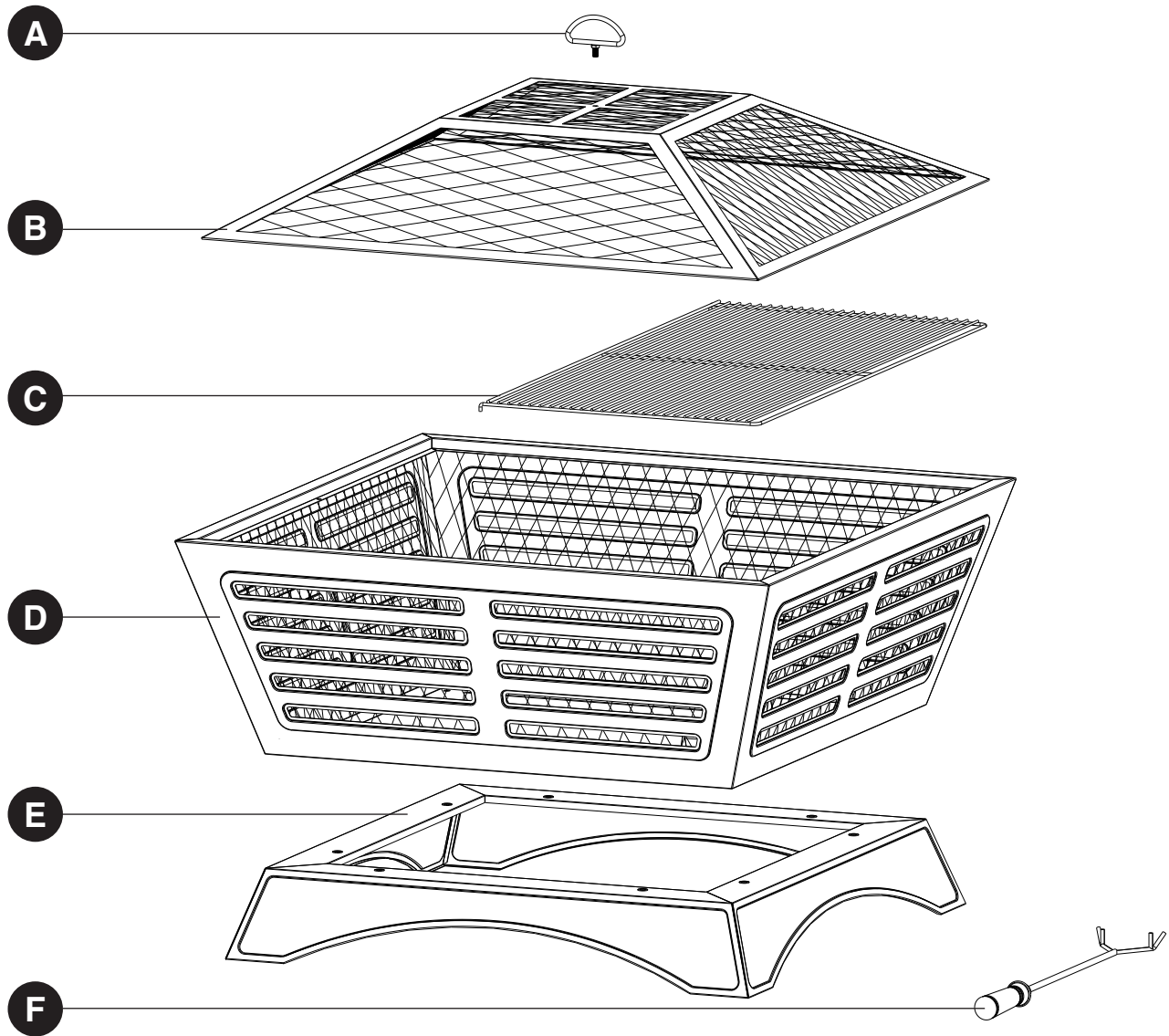
ATTACH YOUR RECEIPT HERE

Serial Number _____ Purchase Date _____



Questions, problems, missing parts? Before returning to your retailer, call our customer service department at 1-877-447-4768, 8:00 a.m. – 4:30 p.m. CST, Monday – Friday, or email us at customerservice@ghpgroupinc.com.

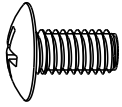
PACKAGE CONTENTS



PART	DESCRIPTION	QUANTITY
A	Poker Bracket	1
B	Mesh Cover	1
C	Cooking Grid	1
D	Firebox	1
E	Base	1
F	Poker	1

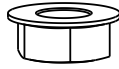
HARDWARE LIST

AA



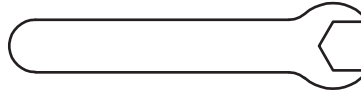
M6 x 12 mm Bolt
Qty. 8

BB



M6 Nut
Qty. 1

CC



Wrench
Qty. 1

SAFETY INFORMATION

Please read and understand this entire manual before attempting to assemble, operate or install the product. If you have any questions regarding the product, please call customer service at 1-877-447-4768, 8:00 a.m. – 4:30 p.m. CST, Monday – Friday.

WARNINGS:

- **DO NOT** allow children or pets near the fire pit without supervision.
- **DO NOT** touch surface of fire pit while in use.
- **FOR OUTDOOR USE ONLY!** Burning wood or charcoal indoors can kill you. It gives off carbon monoxide, which has no odor.
- **NEVER** burn in vehicles, tents, garages, other enclosed areas or indoors. **CARBON MONOXIDE HAZARD.**
- **NEVER LEAVE FIRE UNATTENDED!**
- **NEVER** place a storage cover on fire pit when in use. Ensure the fire pit and mesh cover have cooled before placing a storage cover over the fire pit.
- When the fire pit is in use, the poker bracket on the mesh cover can reach extreme temperatures that can cause serious injury to an unprotected hand. Use a poker when handling.
- **DO NOT** use under overhead cables or power lines.

CAUTIONS:

- Adequate fire extinguishing material should be readily available.
- Always ensure that the mesh cover is secured over fire bowl while in use.
- Burn only seasoned hard wood or fire logs in the fire pit.
- **DO NOT** attempt to move the fire pit while it is hot or in use.
- **DO NOT** use gasoline or kerosene to start the fire in your fire pit.
- **DO NOT** use this outdoor fire pit under any overhead or near any unprotected combustible constructions. Avoid using near or under overhanging trees and shrubs. **DO NOT** use this unit on long or dry grass and/or leaves.
- Always use this outdoor fire pit on a hard, level, non-combustible surface such as concrete, rock or stone. An asphalt or blacktop surface may not be acceptable for this purpose. **DO NOT** use on wooden decks.
- Place the fire pit no closer than 10 feet / 3.05 meters from walls or combustibles during use.
- Poker bracket may become hot during and after use.
- Use heat-resistant gloves to handle hot tools.
- Burn only 8 lb / 3.62 kg of charcoal, wood or fire logs in the fire pit.

SAFETY INFORMATION

WARNING

This product and the fuels used to operate this product (charcoal or wood), and the products of combustion of such fuels, can expose you to chemicals including carbon black, which is known to the State of California to cause cancer, and carbon monoxide, which is known to the State of California to cause birth defects or other reproductive harm.

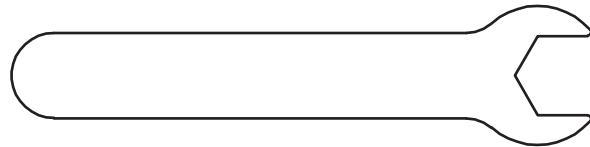
For more information go to www.p65Warnings.ca.gov

PREPARATION

Before beginning assembly of product, make sure all parts are present. Compare parts with package contents list and hardware contents above. If any part is missing or damaged, do not attempt to assemble the product. Contact customer service for replacement parts.

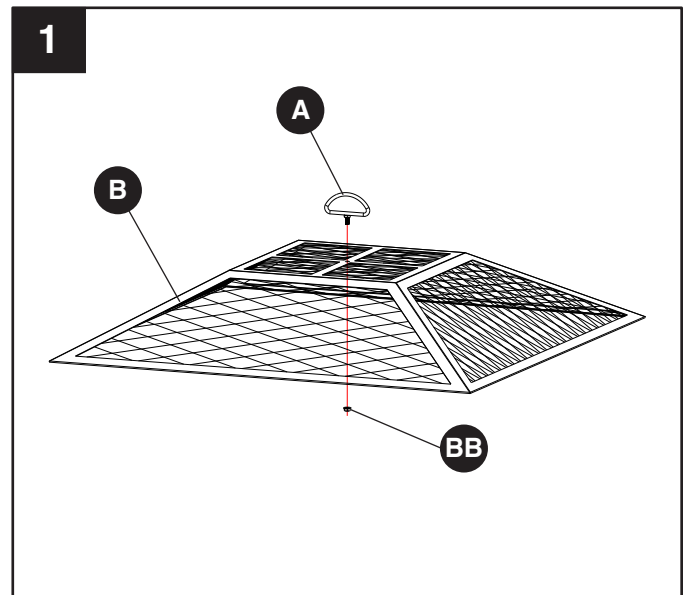
Estimated Assembly Time: 15 minutes

Tools Required for Assembly: Phillips Screwdriver (Not Included) and Wrench (Included)



ASSEMBLY INSTRUCTIONS

1. Insert the poker bracket (A) into the hole in the mesh cover (B). Use the wrench (CC) to secure one M6 nut (BB) to the underside of the mesh cover (B).



Hardware Used

BB	M6 Nut		x 1
CC	Wrench		x 1

ASSEMBLY INSTRUCTIONS

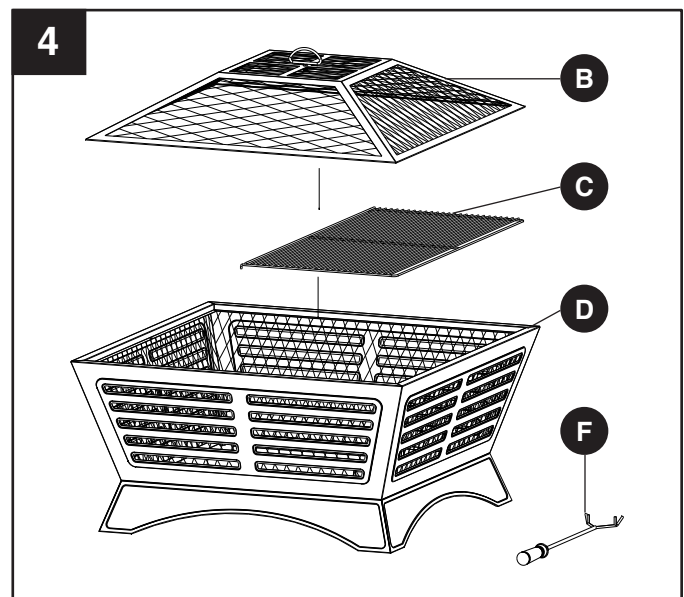
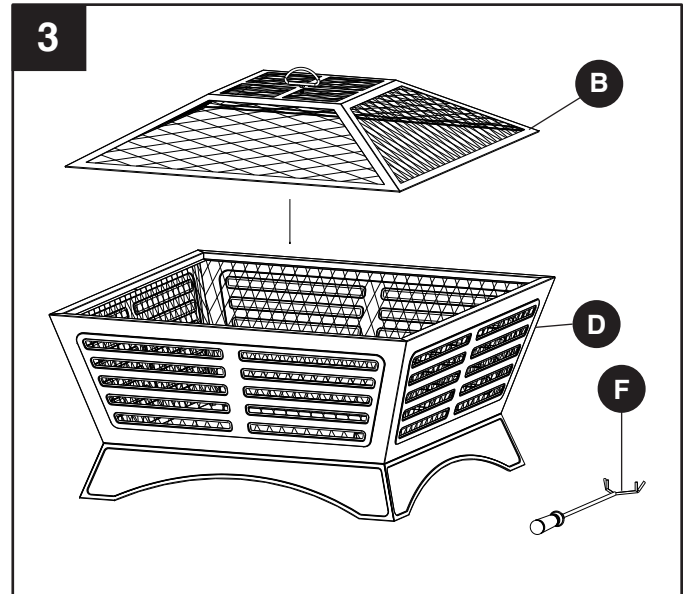
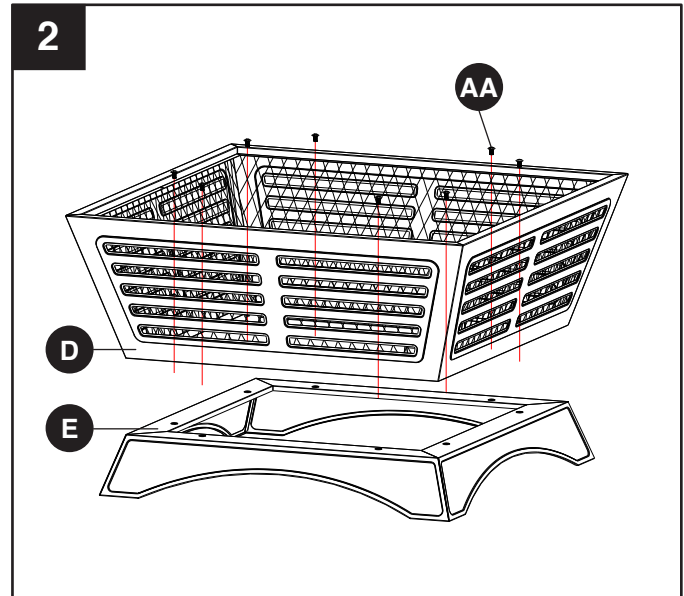
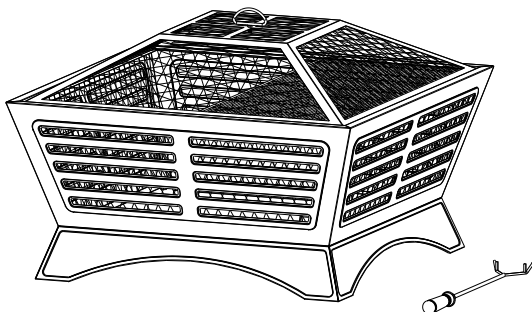
2. Attach the firebox (D) to the base (E) by inserting eight M6x12mm bolts (AA) into the predrilled holes. Tighten with a screwdriver.

Hardware Used

AA M6 x 12 mm Bolt  x 8

3. For fire pit use, place the mesh cover (B) onto the firebox (D) as illustrated. Place the poker (F) beside the fire pit for use as needed.

4. For barbeque use, remove the mesh cover (B) and place the cooking grid (C) onto the firebox (D). Place food onto the cooking grid and replace the mesh cover (B). Keep the poker (F) near the fire pit for use as needed.



CARE AND MAINTENANCE

- Allow the fire pit to cool completely before moving it.
- To extend the life of your fire pit, clean it after each use.
- To protect the fire pit finish, use a soft cloth to wipe fire pit and poker.
- Do not attempt to clean while hot.
- Store in a cool, clean, dry place.
- Clean the firebox after each use once ashes have cooled.
- Place a storage cover over the fire pit once it has cooled.

1-YEAR LIMITED FRAME WARRANTY

If within one year from the date of original purchase, this item fails due to a defect in material or workmanship, we will replace or repair at our option, free of charge. To order parts or to obtain warranty service, call 1-877-447-4768, Monday - Friday, 8:00 - 4:30 p.m. CST. This warranty does not cover defects resulting from improper or abnormal use, misuse, accident, or alteration. Failure to follow all instructions in the owner's manual will also void this warranty. The manufacturer will not be liable for incidental or consequential damages, or common erosion of outdoor products. Some states do not allow the exclusion or limitation of incidental or consequential damages, so the above limitation may not apply to you. This warranty gives you specific legal rights, and you may also have other rights which vary from state to state.

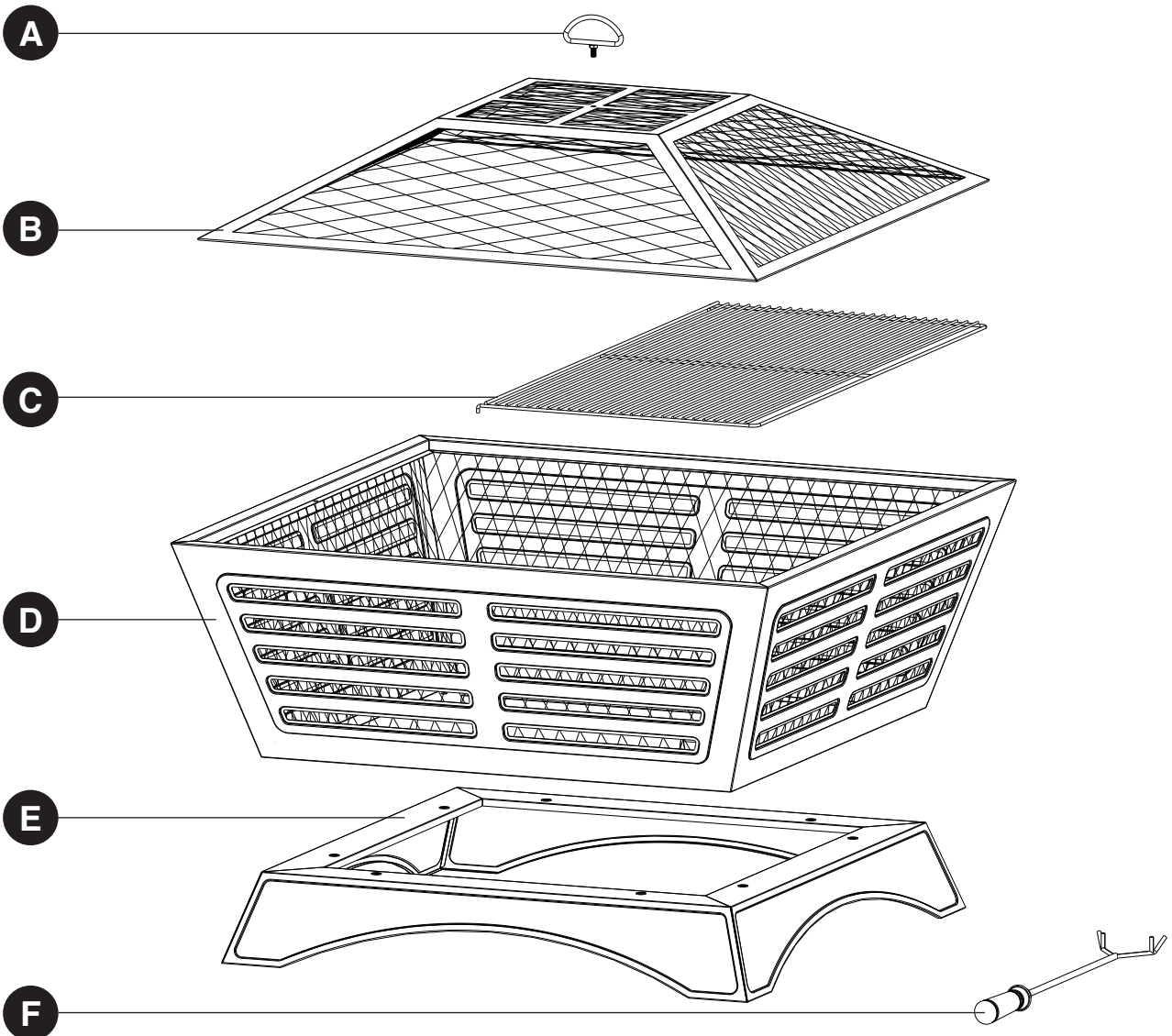
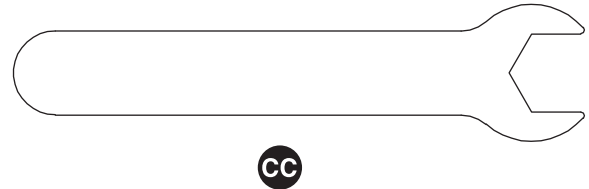
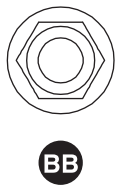
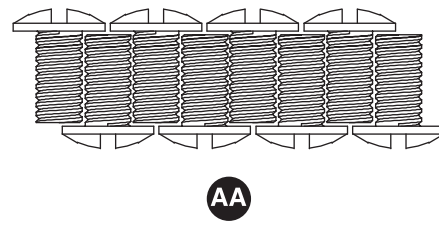


GHP Group, Inc.
6440 W. Howard St.
Niles, IL 60714-3302
877-447-4768

REPLACEMENT PARTS LIST

For replacement parts, call our customer service department at 1-877-447-4768, 8:00 a.m. – 4:30 p.m., CST, Monday – Friday.

PART	DESCRIPTION	PART #
A	Poker Bracket	40-07-453
B	Mesh Cover	30-01-310
C	Cooking Grid	30-01-311
D	Firebox	30-01-312
E	Base	30-01-313
F	Poker	40-04-409
AA-CC	Hardware Pack	30-09-527
N/A	Manual	30-10-204



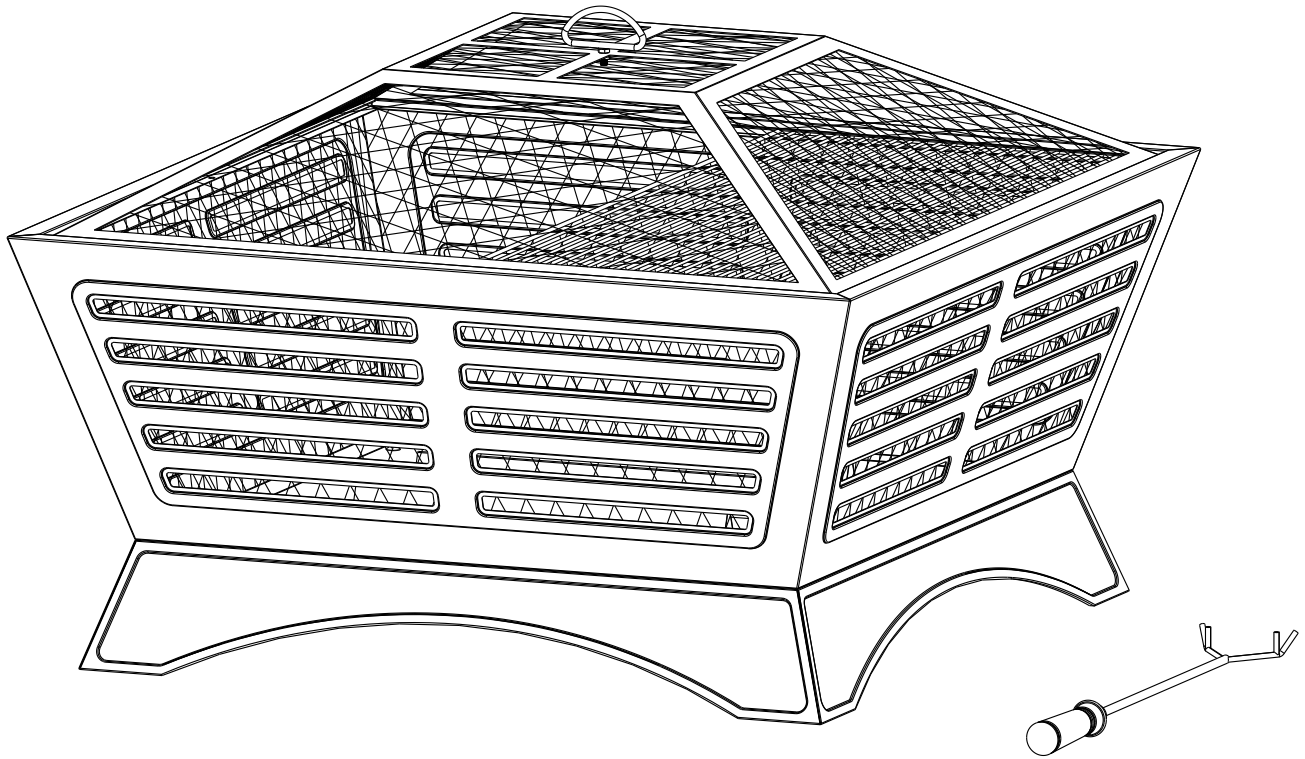


BRASERO DE 34 IN. HUTCHINSON

MODELO #OFW380S

English p. 1

Français p. 15



ADJUNTE SU RECIBO AQUÍ

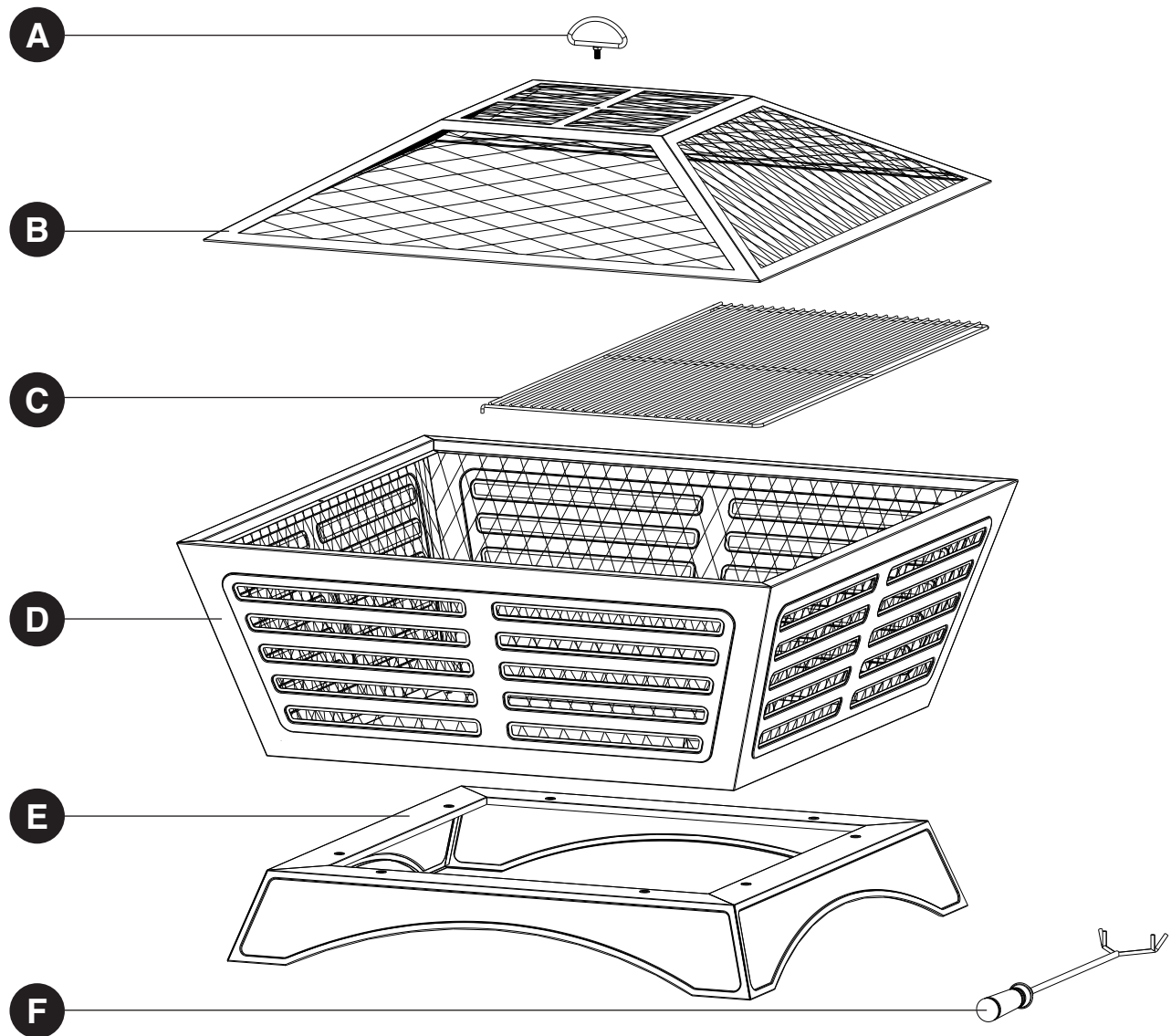
Número de serie _____ Fecha de compra _____



¿Preguntas, problemas, piezas faltantes?

Antes de volver a la tienda, llame a nuestro departamento de servicio al cliente al 1-877-447-4768, de lunes a viernes de 8:00 a.m. a 4:30 p.m., hora central estándar o envíenos un correo electrónico a customerservice@ghpgroupinc.com.

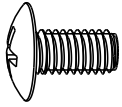
CONTENIDO DEL PAQUETE



PIEZA	DESCRIPCIÓN	CANTIDAD
A	Soporte para el atizador	1
B	Cubierta de malla	1
C	Parrilla de cocción	1
D	Cámara de combustión	1
E	Base	1
F	Atizador	1

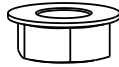
ADITAMENTOS

AA



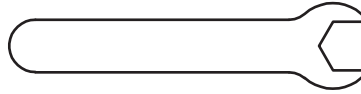
Perno M6 x 12 mm
Cant. 8

BB



Tuerca M6
Cant. 1

CC



Llave
Cant. 1

! INFORMACIÓN DE SEGURIDAD

Lea y comprenda completamente este manual antes de intentar ensamblar, usar o instalar el producto. Si tiene alguna pregunta con respecto al producto, llame a nuestro Departamento de Servicio al Cliente al 1-877-447-4768, de lunes a viernes de 8:00 a.m. a 4:30 p.m., hora central estándar.

! ADVERTENCIAS:

- **NO** deje que los niños o las mascotas se acerquen al brasero sin supervisión.
- **NO** toque la superficie del brasero durante su uso.
- **PARA UTILIZAR SÓLO AL AIRE LIBRE.** Quemar madera o carbón en un espacio cerrado puede provocar la muerte. Produce monóxido de carbono, que es un gas inodoro.
- **NUNCA** encienda este unidad en vehículos, carpas, garajes ni áreas cerradas, o lugar cerrado. **PELIGRO DE EMISIÓN DE MONÓXIDO DE CARBONO.**
- **¡NUNCA DEJE EL FUEGO DESATENDIDO!**
- **NUNCA** coloque una cubierta sobre el brasero encendido. Asegúrese de que el brasero y la cubierta de malla se hayan enfriado antes de colocar la funda.
- Cuando el brasero esté en uso, el soporte para el atizador de la cubierta de malla puede alcanzar altas temperaturas, que podrían ocasionar lesiones graves si las manos no están protegidas. Utilice un atizador al manipular la unidad.
- **NO** utilice el brasero debajo de líneas de energía o cables aéreos.

! PRECAUCIONES:

- Debe tener a mano materiales adecuados para extinguir incendios.
- Asegúrese siempre de que la cubierta de malla esté bien sujeta sobre el contenedor de brasas mientras el unidad esté en uso.
- Queme en el brasero solo madera dura estacionada o leña.
- **NO** intente mover el brasero cuando esté caliente o en uso.
- **NO** utilice gasolina ni kerosene para encender el fuego en el brasero.
- **NO** utilice este brasero de exterior debajo de techos ni cerca de estructuras combustibles que no tengan protección. No lo use cerca o debajo de árboles o arbustos con ramas colgantes. **NO** use la unidad en lugares donde haya hojas o césped alto que estén secos.
- Siempre utilice este brasero de exterior sobre una superficie dura, nivelada y no combustible, como cemento, roca o piedra. Algunas superficies asfaltadas o pavimentadas no son aceptables para tal fin. **NO** utilice el brasero sobre pisos de madera.
- Ubique el brasero a una distancia mínima de 10 pies (3,05 metros) respecto de las paredes o elementos combustibles durante su uso.
- El soporte para el atizador puede calentarse durante y después del uso.
- Utilice guantes resistentes al calor para manipular herramientas calientes.
- Solo queme 8 lb / 3.62 kg de carbón, madera o leña en el brasero.

INFORMACIÓN DE SEGURIDAD

ADVERTENCIA

Este producto y los combustibles utilizados para poner en funcionamiento este producto (carbono o madera) y los productos de la combustión de tales combustibles, pueden exponerlo a sustancias químicas como el negro de carbón, que según el estado de California, puede provocar cáncer, y el monóxido de carbono, que, según el estado de California, puede provocar anomalías congénitas u otros daños reproductivos.

Para obtener más información, visite www.p65Warnings.ca.gov

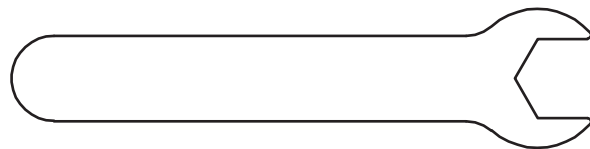
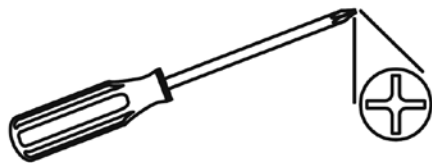
PREPARACIÓN

Antes de comenzar a ensamblar el producto, asegúrese de tener todas las piezas. Compare las piezas con la lista del contenido del paquete y los aditamentos anteriores. No intente ensamblar el producto si falta alguna pieza o si éstas están dañadas. Póngase en contacto con el departamento de servicio al cliente para obtener piezas de repuesto.

Tiempo estimado de ensamblaje: 15 minutos

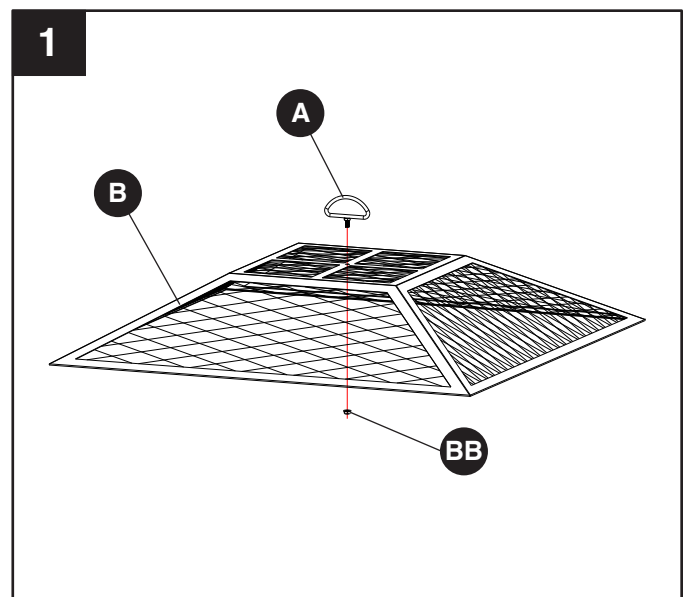
Herramientas necesarias para el ensamblaje:

Destornillador Phillips (no se incluye) y Llave (se incluye)

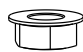
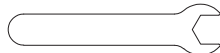


INSTRUCCIONES DE ENSAMBLAJE

1. Inserte el soporte para el atizador (A) en el orificio de la cubierta de malla (B). Utilice la llave inglesa (CC) para sujetar la tuerca M6 (BB) a la parte inferior de la cubierta de malla (B).



Aditamentos utilizados

BB	Tuerca M6		x 1
CC	Llave		x 1

INSTRUCCIONES DE ENSAMBLAJE

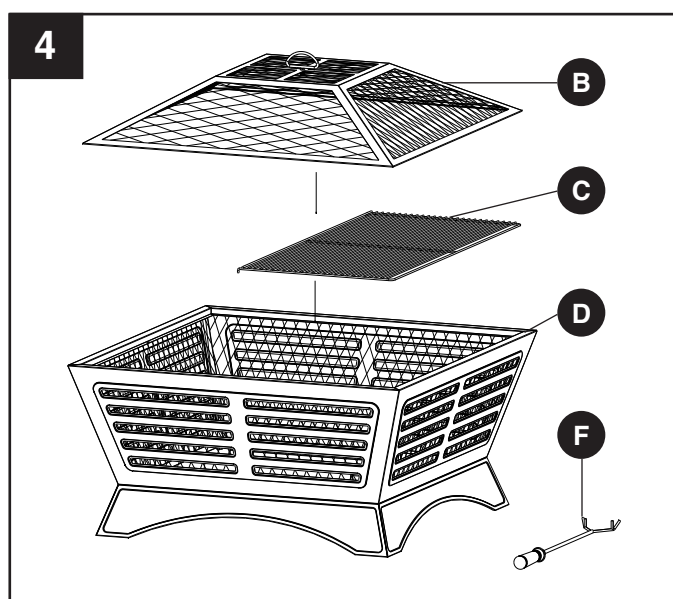
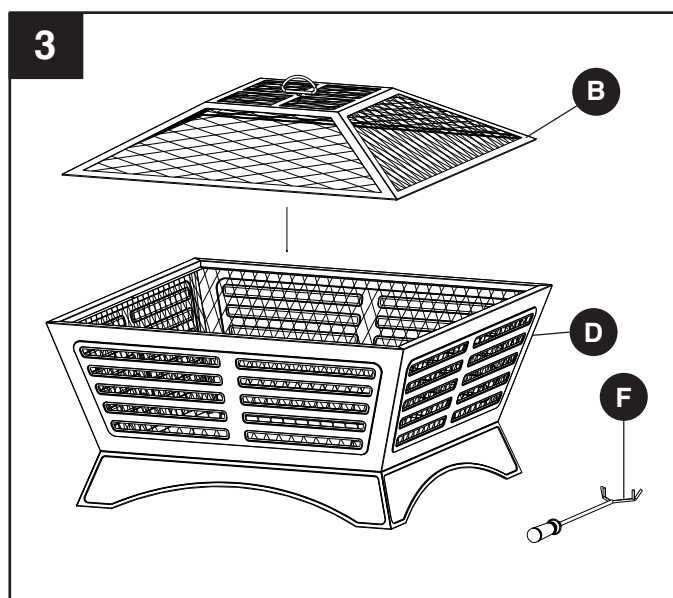
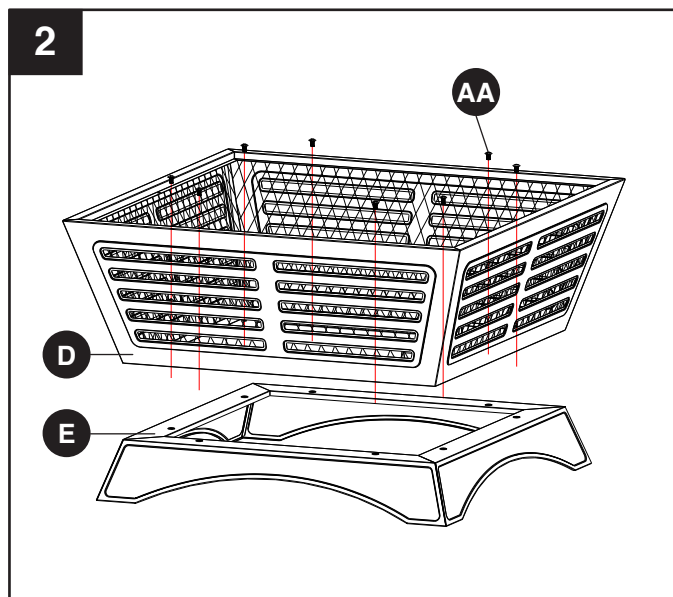
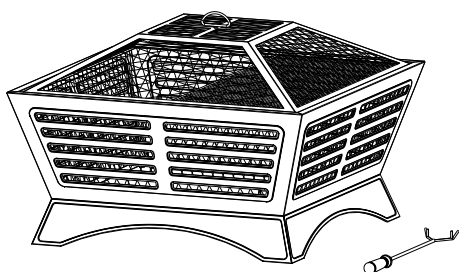
2. Fije la cámara de combustión (D) a la base (E), insertando ocho pernos M6 x 12 mm (AA). En los orificios perforados. Ajústelos con un destornillador.

Aditamentos utilizados

AA Perno M6 x 12 mm  x 8

3. Coloque la cubierta de malla (B) sobre la cámara de combustión (D), como se muestra.

4. Para utilizar la parrilla, retire la cubierta de malla (B) y coloque la parrilla de cocción (C) sobre la cámara de combustión (D). Coloque los alimentos sobre la parrilla de cocción y reemplace la cubierta de malla (B). Deje el atizador (F) cerca del brasero para tenerlo a mano cuando sea necesario.



CUIDADO Y MANTENIMIENTO

- Deje que el brasero se enfríe completamente antes de moverlo.
- Para prolongar la vida útil del brasero, límpielo después de cada uso.
- Para proteger el acabado del brasero, limpie el brasero y el atizador con un paño suave.
- No intente limpiar el brasero cuando esté caliente.
- Almacénelo en un lugar fresco, limpio y seco.
- No lo manipule con las manos descubiertas. Use guantes.
- Coloque la funda sobre el brasero una vez que se haya enfriado.

GARANTÍA LIMITADA DE UN AÑO PARA LA ESTRUCTURA

Si en el lapso de un año a partir de la fecha de compra original este artículo falla debido a un defecto en el material o la mano de obra, lo reemplazaremos o repararemos sin cargos a nuestra discreción. Para hacer un pedido de las piezas o para obtener el servicio de garantía, llame al 1-877-447-4768, de lunes a viernes, de 8:00 a.m. a 4:30 p.m., hora central estándar. Esta garantía no cubre defectos que sean producto de un uso incorrecto o anormal, uso indebido, accidente o alteración. No seguir todas las instrucciones del manual del propietario también anulará esta garantía. El fabricante no es responsable por daños indirectos, accidentales o fortuitos o por la erosión común del medio ambiente. Algunos estados no permiten la exclusión o limitación de los daños accidentales o resultantes, de modo que las limitaciones anteriores pueden no aplicarse en su caso. Esta garantía le otorga derechos legales específicos, pero podría tener también otros derechos que varían según el estado.

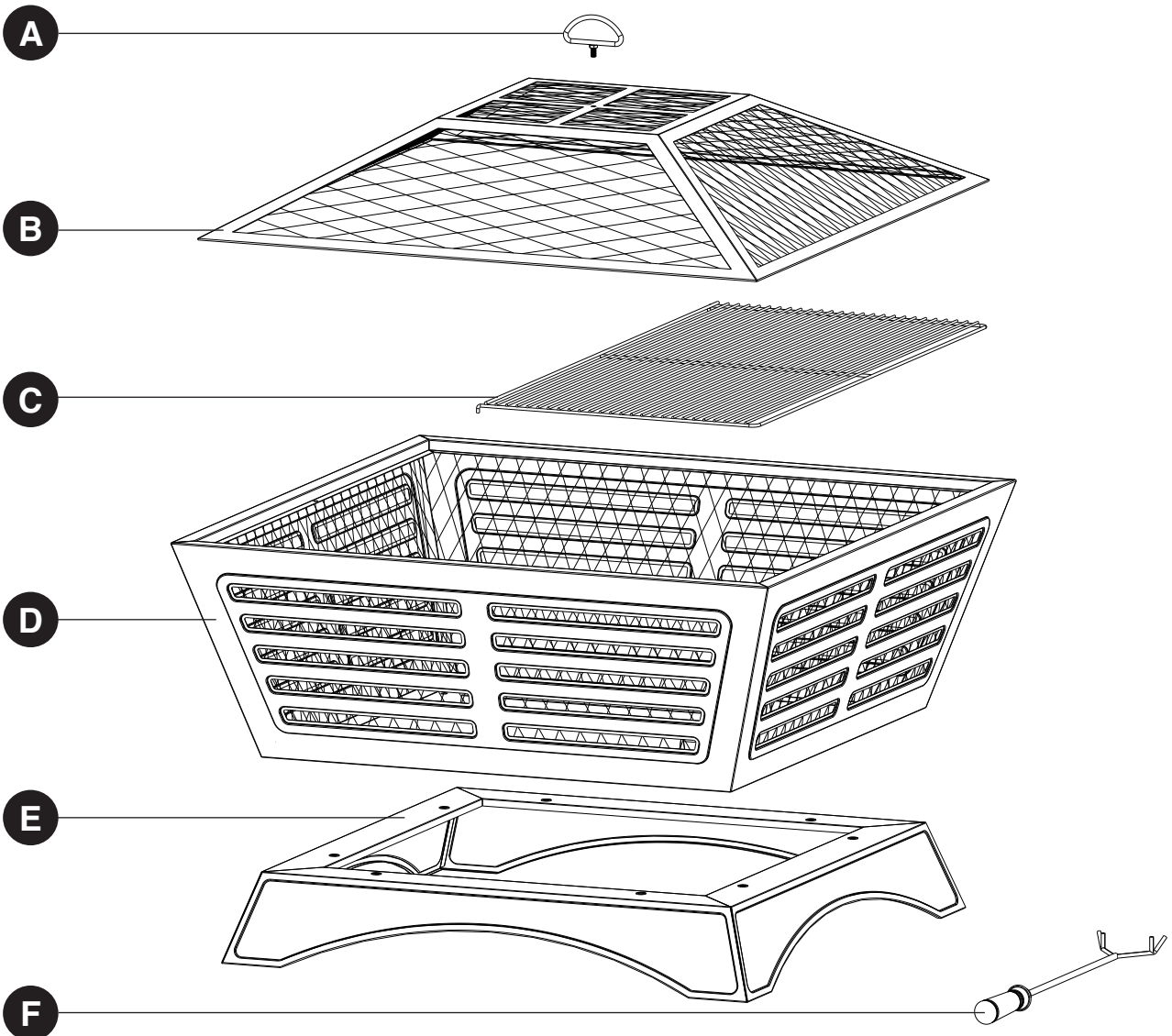
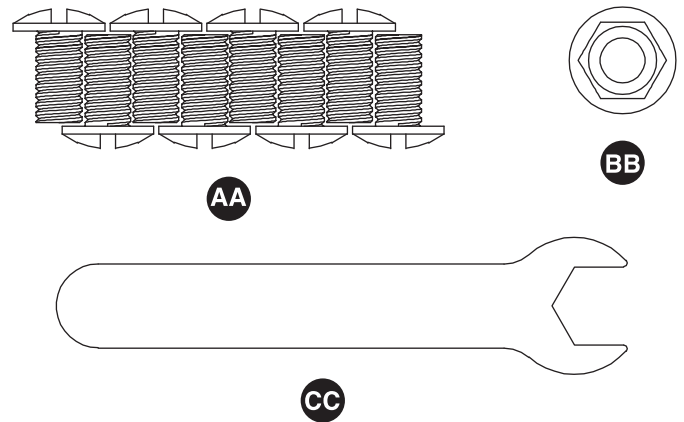


GHP Group, Inc.
6440 W. Howard St.
Niles, IL 60714-3302
877-447-4768

LISTA DE PIEZAS DE REPUESTO

Para obtener piezas de repuesto, llame a nuestro Departamento de Servicio al Cliente al 1-877-447-4768, de lunes a viernes de 8:00 a.m. a 4:30 p.m., hora central estándar.

PIEZA	DESCRIPCIÓN	PIEZA #
A	Soporte para el atizador	40-07-453
B	Cubierta de malla	30-01-310
C	Parrilla de cocción	30-01-311
D	Cámara de combustión	30-01-312
E	Base	30-01-313
F	Atizador	40-04-409
AA-CC	Paquete de tornillería	30-09-527
N/A	Manuel de instrucciones	30-10-204

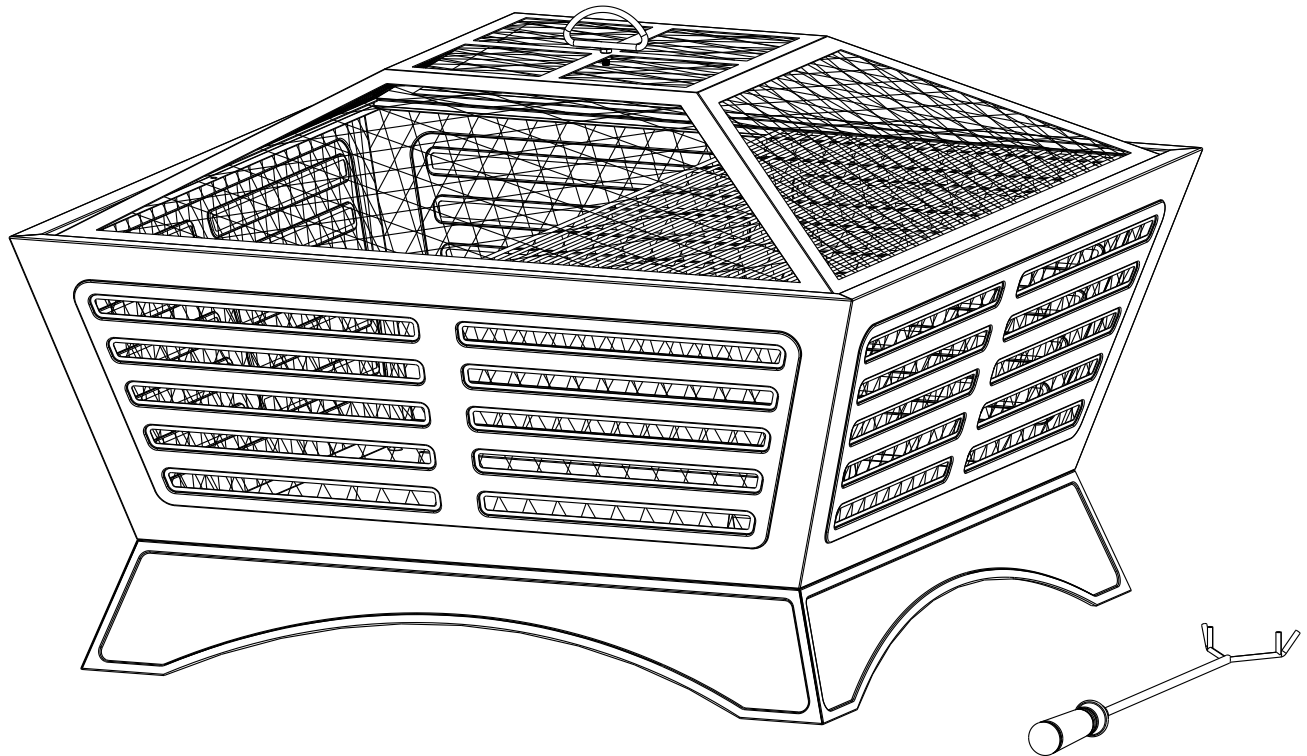


FOYER EXTÉRIEUR HUTCHINSON DE 86,4 CM

MODÈLE #OFW380S

English p. 1

Español p. 8



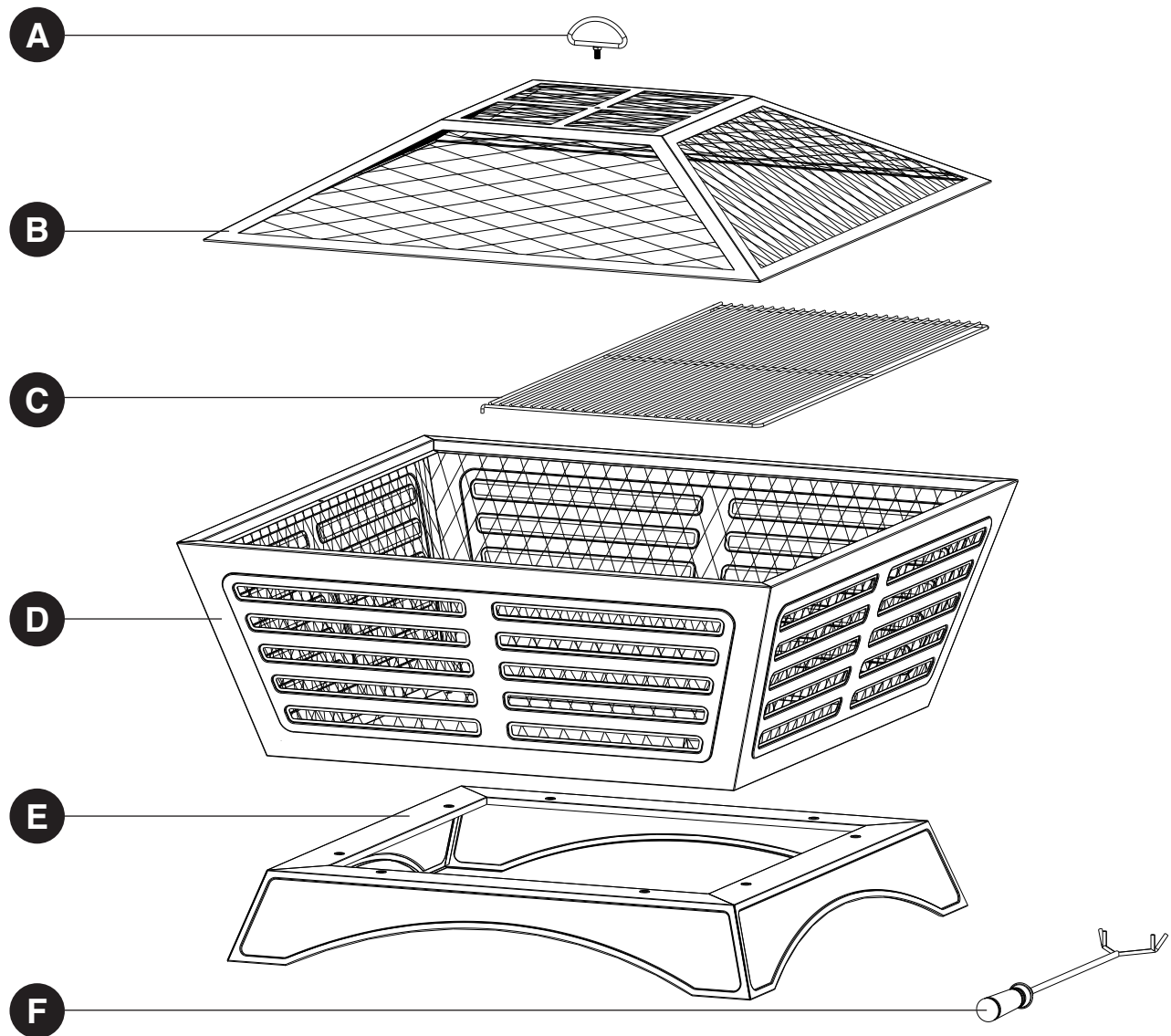
JOIGNEZ VOTRE REÇU ICI

Numéro de série _____ Date d'achat _____



Des questions, des problèmes, des pièces manquantes? Avant de retourner l'article au détaillant, appelez notre service à la clientèle au 1-877-447-4768, entre 8 h 00 et 16 h 30 (HNC), du lundi au vendredi, ou contacter customerservice@ghpgroupinc.com

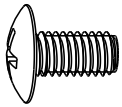
CONTENU DE L'EMBALLAGE



PIÈCE	DESCRIPTION	QUANTITÉ
A	Anneau de soulèvement	1
B	Pare-étincelles	1
C	Grille de cuisson	1
D	Chambre de combustion	1
E	Base	1
F	Tisonnier	1

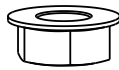
QUINCAILLERIE INCLUSE

AA



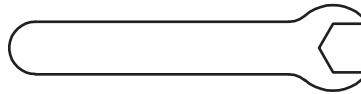
Boulon M6 x 12 mm
Qté. 8

BB



Écrou M6
Qté. 1

CC



Clé
Qté. 1

! CONSIGNES DE SÉCURITÉ

Assurez-vous de lire et de comprendre l'intégralité de ce manuel avant de tenter d'assembler, d'installer ou d'utiliser le produit. Pour des questions, communiquez avec notre service à la clientèle au 1 877- 447-4768, entre 8 h 00 et 16 h 30 (HNC), du lundi au vendredi.

! AVERTISSEMENTS :

- **NE laissez PAS** les enfants ou les animaux domestiques s'approcher du foyer sans surveillance.
- **NE touchez PAS** la surface du foyer extérieur lorsqu'il est allumé.
- **POUR UTILISATION EXTÉRIEURE UNIQUEMENT!** Brûler du bois ou du charbon à l'intérieur peut être mortel. La combustion dégage du monoxyde de carbone, qui n'a pas d'odeur.
- N'utilisez **JAMAIS** le produit à l'intérieur, soit dans un véhicule, une tente, un garage ou tout autre espace fermé. **RISQUE D'INTOXICATION AU MONOXYDE DE CARBONE.**
- **NE LAISSEZ JAMAIS UN FEU SANS SURVEILLANCE!**
- **NE placez JAMAIS** la housse sur le foyer extérieur lorsqu'il est allumé. Laissez refroidir le foyer extérieur et le pare-étincelles avant de les recouvrir avec la housse.
- Lorsque le foyer extérieur est allumé, l'anneau de soulèvement situé sur le pare-étincelles peut atteindre de très hautes températures et causer des blessures graves aux usagers dont les mains ne sont pas protégées. Utilisez un tisonnier pour le manipuler.
- Ne placez **PAS** l'anneau sous des lignes aériennes ou des lignes électriques.

! MISES EN GARDE

- Du matériel d'extinction d'incendie adéquat doit être facilement accessible.
- Assurez-vous toujours que le pare-étincelles est bien installé au-dessus de la vasque de feu lorsque le foyer est allumé.
- Ne faites brûler que du bois ou des bûches régulières dans le foyer extérieur.
- N'essayez **PAS** de déplacer le foyer extérieur pendant qu'il est chaud ou allumé.
- N'utilisez **PAS** d'essence ni de kérosène pour allumer un feu dans le foyer extérieur.
- N'utilisez **PAS** le foyer extérieur sous une construction combustible non protégée ou près d'une telle construction. Évitez de l'utiliser sous des arbres et arbustes ou près de tels végétaux. N'utilisez **PAS** l'appareil sur de l'herbe sèche ou longue ou sur des feuilles.
- Utilisez toujours le foyer extérieur sur une surface dure, nivelée et non combustible faite, par exemple, de béton, de roche ou de pierre. Le foyer extérieur ne peut être utilisé sur une surface asphaltée ou un revêtement hydrocarburé. N'utilisez **PAS** l'appareil sur une terrasse en bois.
- Placez le foyer extérieur à 3,05 m (10 pi) et plus des murs et des matériaux combustibles lorsqu'il est allumé.
- L'anneau de soulèvement peut devenir brûlant pendant l'utilisation et le demeurer après l'utilisation.
- Utilisez des gants résistants à la chaleur pour manipuler les outils brûlants.
- Brûlez seulement 3,62 kg (8 lb) de charbon, de bois ou de bûches régulières dans le foyer extérieur.

CONSIGNES DE SÉCURITÉ

AVERTISSEMENT

Ce produit et les combustibles utilisés pour le faire fonctionner (charbon ou bois), de même que les produits de leur combustion, peuvent vous exposer à des substances chimiques comme le noir de carbone, reconnu par l'État de la Californie comme causant le cancer, ou le monoxyde de carbone, reconnu par l'État de la Californie comme causant des anomalies congénitales ou d'autres problèmes de reproduction.

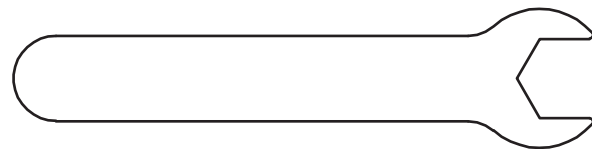
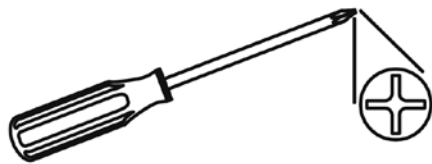
Pour plus de renseignements, visitez le www.p65Warnings.ca.gov

PRÉPARATION

Avant de commencer l'assemblage du produit, assurez-vous d'avoir toutes les pièces. Comparez les pièces avec la liste du contenu de l'emballage et celle de la quincaillerie ci-dessus. S'il y a des pièces manquantes ou endommagées, ne tentez pas d'assembler le produit. Communiquez avec le service à la clientèle pour obtenir des pièces de rechange.

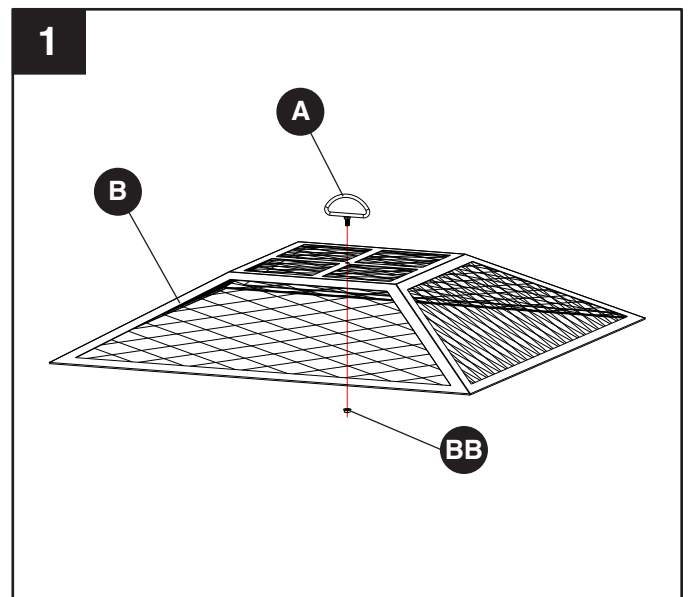
Temps d'assemblage approximatif : 15 minutes

Outils nécessaires pour l'assemblage: Tournevis Phillips (non inclus) et clé (incluse)



INSTRUCTIONS POUR L'ASSEMBLAGE

1. Insérez l'anneau de soulèvement (A) dans le trou du pare-étincelles (B). Utilisez la clé (CC) pour fixer l'écrou M6 (BB) sous le pare-étincelles (B).



Matériel utilisé

BB Écrou M6  x 1

CC Clé  x 1

INSTRUCTIONS POUR L'ASSEMBLAGE

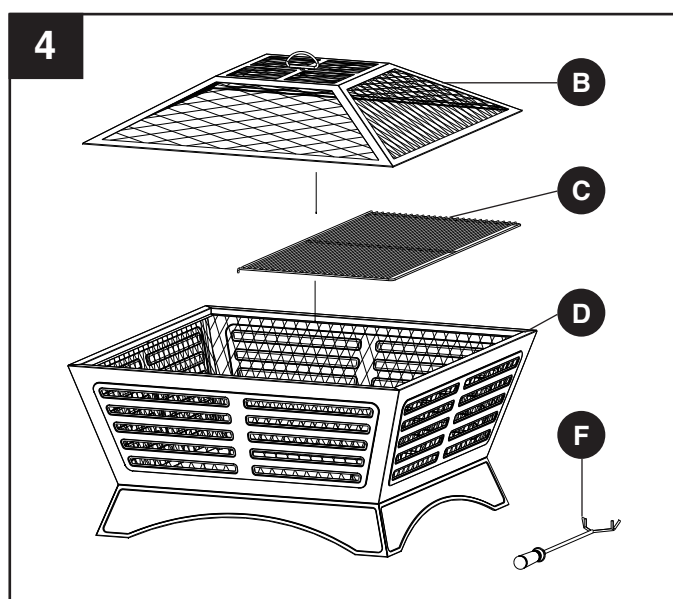
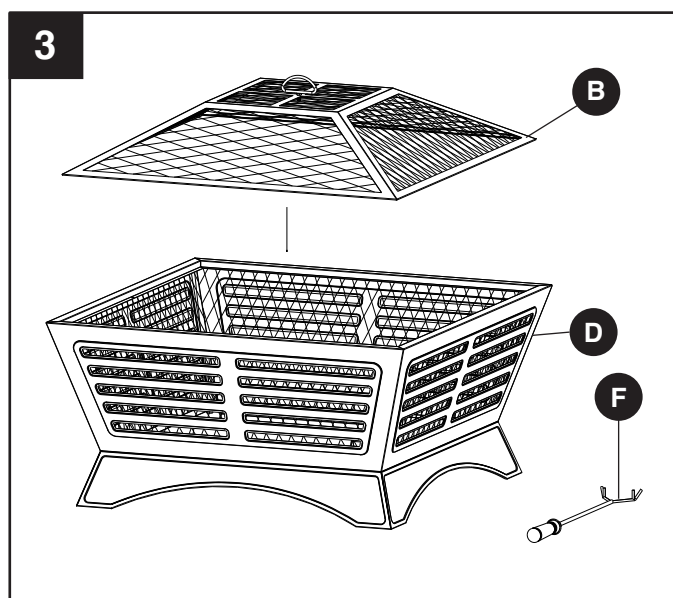
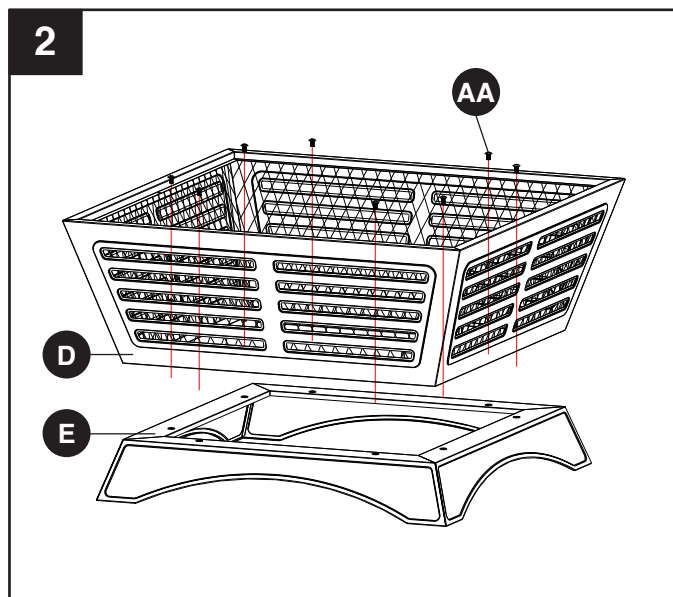
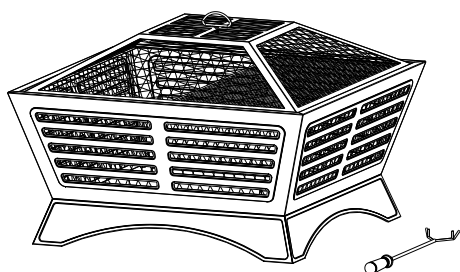
2. Fixez le foyer (D) à la base (E) en insérant huit boulons M6 x 12 mm (AA) dans les trous prépercés. Serrez à l'aide d'un tournevis.

Matériel utilisé

AA Boulon M6 x 12 mm  x 8

3. Placez le pare-étincelles (B) sur le foyer (D) comme illustré.

4. Lorsque vous utilisez le foyer comme un barbecue, retirez le pare-étincelles (B) et déposez la grille de cuisson (C) sur le foyer (D). Placez les aliments sur la grille de cuisson et remplacez le pare-étincelles (B). Gardez le tisonnier (F) près du foyer extérieur pour qu'il soit prêt à être utilisé, au besoin.



ENTRETIEN ET MAINTENANCE

- Laissez le foyer extérieur refroidir complètement avant de le déplacer.
- Pour prolonger la durée de vie de votre foyer extérieur, lavez-le après chaque utilisation.
- Pour protéger le fini, essuyez le foyer extérieur et le tisonnier à l'aide d'un chiffon doux.
- Ne tentez pas de nettoyer l'article lorsqu'il est chaud.
- Rangez l'article dans un endroit frais, propre et sec.
- Portez des gants lors de la manipulation.
- Une fois le foyer extérieur refroidi, couvrez-le à l'aide d'une housse de rangement.

1 AN DE GARANTIE LIMITÉE DE FRAME

Si, dans l'année suivant la date d'achat originale, cet élément échoue en raison d'un défaut de matériel ou de fabrication, nous allons remplacer ou réparer à notre choix, gratuitement. Pour commander des pièces ou pour obtenir un service de garantie, composez le 877 447-4768, du lundi au vendredi de 8 h 00 à 16 h 30 (HNC). Cette garantie ne couvre pas les défauts résultant d'une utilisation impropre ou anormal, un mauvais usage, accident ou modification. Ne pas suivre toutes les instructions dans le manuel du propriétaire sera également l'annulation de cette warranty. le fabricant ne sera pas responsable des dommages directs ou indirects, ou de l'érosion commun de produits de plein air. Certains états n'autorisent pas l'exclusion ou la limitation des dommages, dommages indirects, les limitations ci-dessus peuvent ne pas vous concerner. Cette garantie vous donne des droits légaux spécifiques, et vous pouvez également avoir d'autres droits qui varient d'un État à l'autre.



GHP Group, Inc.
6440 W. Howard St.
Niles, IL 60714-3302
877-447-4768

LISTE DES PIÈCES DE RECHANGE

Pour obtenir des pièces de rechange, communiquez avec notre service à la clientèle au 877 447-4768, du lundi au vendredi de 8 h 00 à 16 h 30 (HNC).

PIÈCE	DESCRIPTION	PIÈCE#
A	Anneau de soulèvement	40-07-453
B	Pare-étincelles	30-01-310
C	Grille de cuisson	30-01-311
D	Chambre de combustion	30-01-312
E	Base	30-01-313
F	Tisonnier	40-04-409
AA-CC	Trousse de matériel	30-09-527
N/A	Manuel d'instruction	30-10-204

