

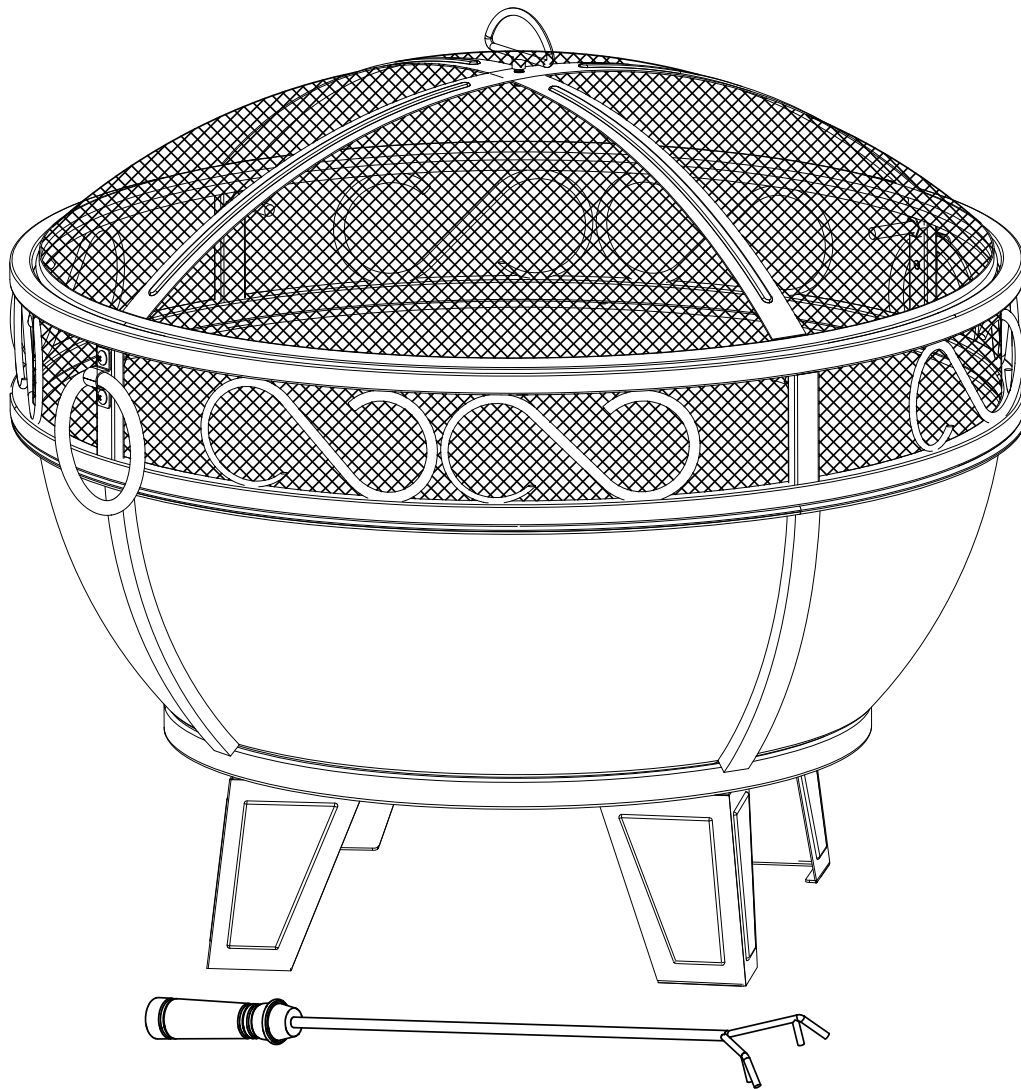


BELLORA FIRE PIT

MODEL #OFW295R / OFW802R-1

Español p. 11

Français p. 21



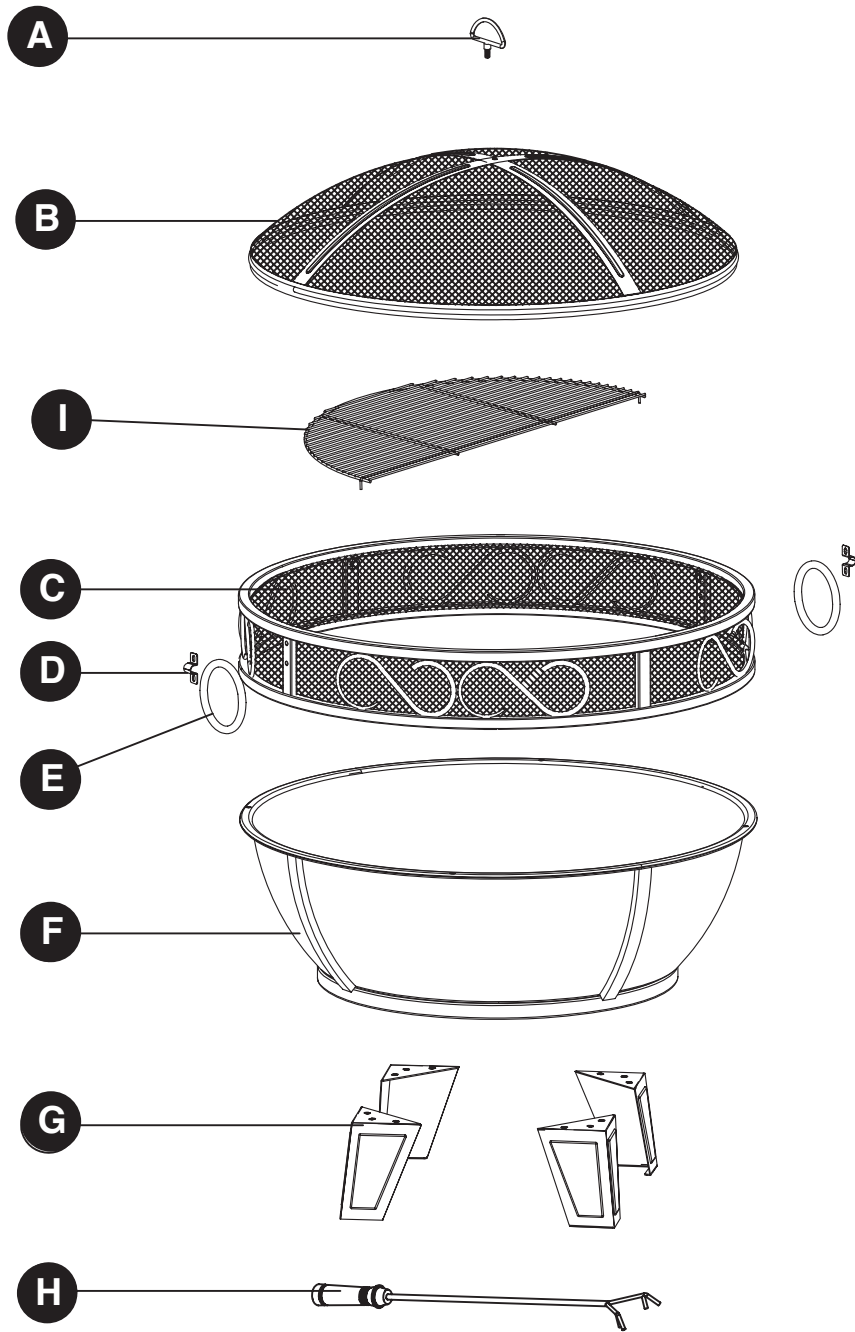
ATTACH YOUR RECEIPT HERE

Serial Number _____ Purchase Date _____



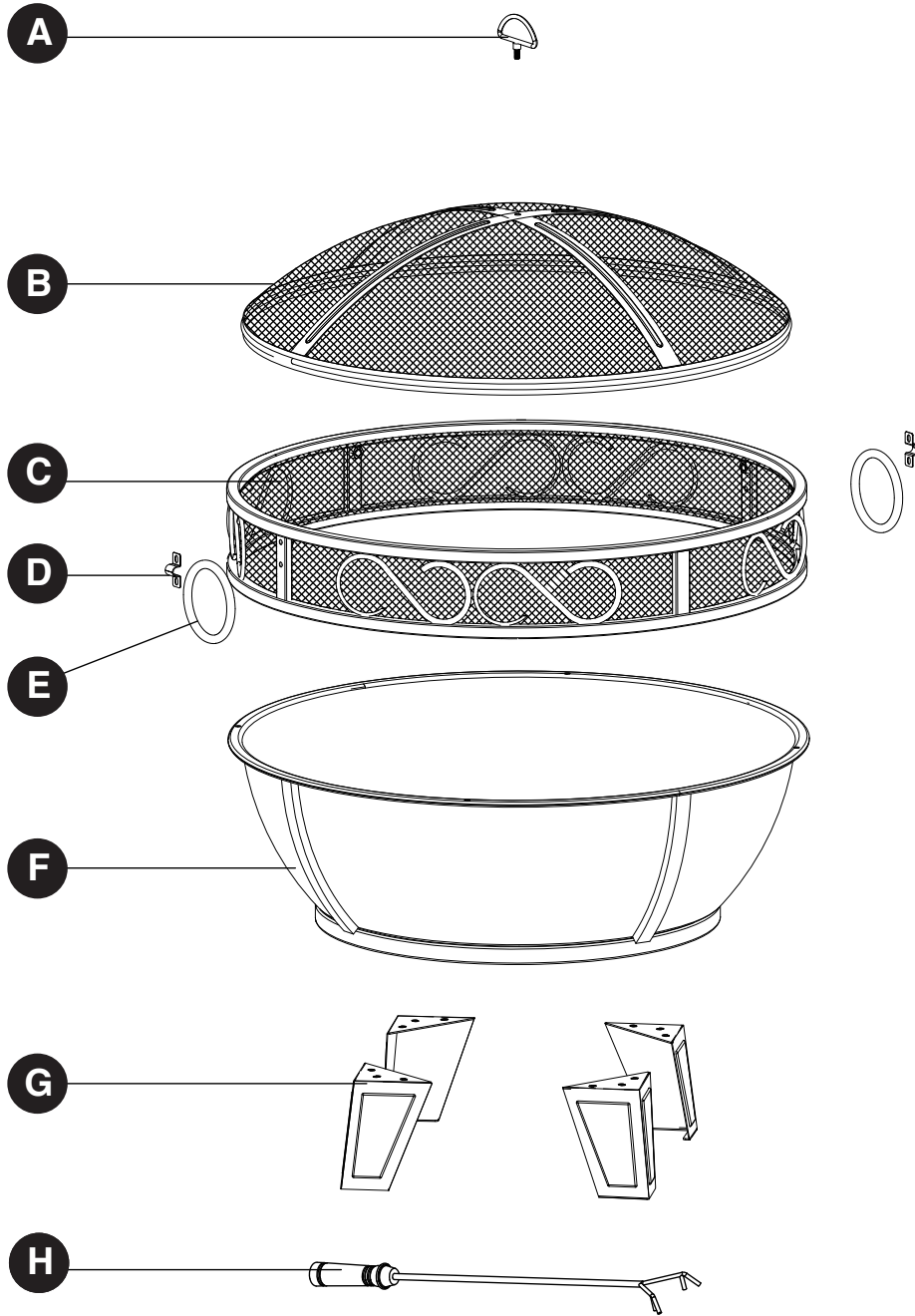
Questions, problems, missing parts? Before returning to your retailer, call our customer service department at 1-877-447-4768, 8:00 a.m. – 4:30 p.m. CST, Monday – Friday, or email us at customerservice@ghpgroupinc.com.

PACKAGE CONTENTS OFW295R



PART	DESCRIPTION	QUANTITY
A	Poker Bracket	1
B	Mesh Cover	1
C	Scroll Ring	1
D	Handle Bracket	2
E	Handle Ring	2
F	Fire Bowl	1
G	Legs	4
H	Poker	1
I	Cooking Grid	1

PACKAGE CONTENTS OFW802R-1



PART	DESCRIPTION	QUANTITY
A	Poker Bracket	1
B	Mesh Cover	1
C	Scroll Ring	1
D	Handle Bracket	2
E	Handle Ring	2
F	Fire Bowl	1
G	Legs	4
H	Poker	1

HARDWARE LIST

AA



M6 x 10mm Bolt
Qty: 20

BB



M6 Nut
Qty: 1

CC



Threaded Peg
Qty: 4

DD



Wrench
Qty: 1

SAFETY INFORMATION

Please read and understand this entire manual before attempting to assemble, operate or install the product. If you have any questions regarding the product, please call customer service at 1-877-447-4768, 8:00 a.m. – 4:30 p.m. CST, Monday – Friday.

WARNINGS:

- **DO NOT** allow children or pets near the fire pit without supervision.
- **DO NOT** touch surface of fire pit while in use.
- **FOR OUTDOOR USE ONLY!** Burning wood and charcoal indoors can kill you. It gives off carbon monoxide, which has no odor.
- **NEVER** burn in vehicles, tents, garages, other enclosed areas or indoors. **CARBON MONOXIDE HAZARD.**
- **NEVER LEAVE FIRE UNATTENDED!**
- **NEVER** place a storage cover on fire pit when in use. Ensure the fire pit and mesh cover have cooled before placing a storage cover over the fire pit.
- When the fire pit is in use, the poker bracket on the mesh cover can reach extreme temperatures that can cause serious injury to an unprotected hand. Use a poker when handling.
- **DO NOT** touch the Ring Handles when the fire pit is in use. The Ring handles can reach extreme temperatures that can cause serious injury to an unprotected hand.
- **DO NOT** use under overhead cables or power lines.

CAUTIONS:

- Adequate fire extinguishing material should be readily available.
- Always ensure that the mesh cover is secured over fire bowl while in use.
- Burn only seasoned hard wood or fire logs in the fire pit.
- **DO NOT** attempt to move the fire pit while it is hot or in use.
- **DO NOT** use gasoline or kerosene to start the fire in your fire pit.
- **DO NOT** use this outdoor fire pit under any overhead or near any unprotected combustible constructions. Avoid using near or under overhanging trees and shrubs. **DO NOT** use this unit on long or dry grass and/or leaves.
- Always use this outdoor fire pit on a hard, level, non-combustible surface such as concrete, rock or stone. An asphalt or blacktop surface may not be acceptable for this purpose. **DO NOT** use on wooden decks.
- Place the fire pit no closer than 10 feet / 3.05 meters from walls or combustibles during use.
- Poker handle may become hot during and after use.
- Use heat-resistant gloves to handle hot tools.

WARNING

This product and the fuels used to operate this product (charcoal or wood), and the products of combustion of such fuels, can expose you to chemicals including carbon black, which is known to the State of California to cause cancer, and carbon monoxide, which is known to the State of California to cause birth defects or other reproductive harm.

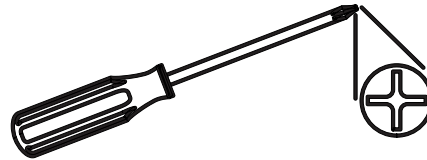
For more information go to www.p65Warnings.ca.gov

PREPARATION

Before beginning assembly of product, make sure all parts are present. Compare parts with package contents list and hardware contents above. If any part is missing or damaged, do not attempt to assemble the product. Contact customer service for replacement parts.

Estimated Assembly Time: 25 minutes

Tools Required for Assembly: Wrench (included) and Phillips Screwdriver (Not Included)

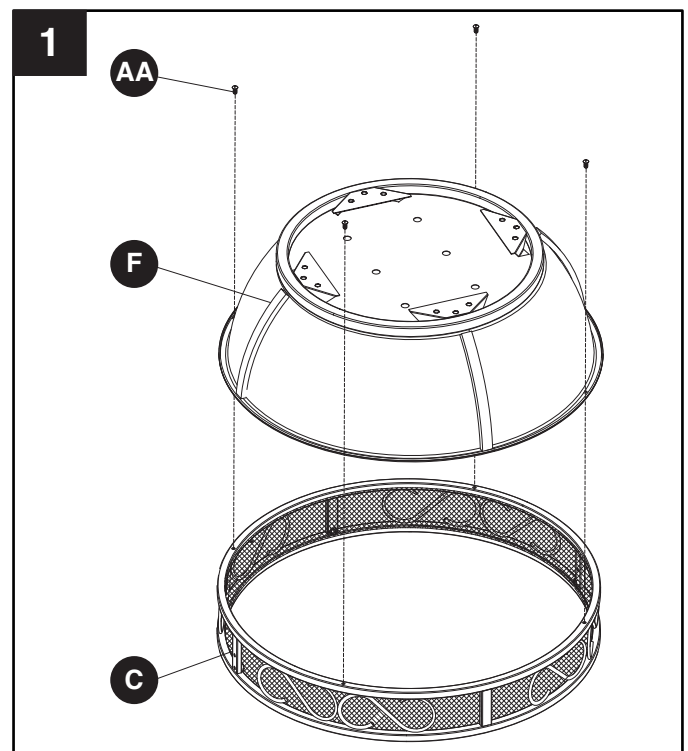


ASSEMBLY INSTRUCTIONS

1. Lay the scroll ring (C) upside down on the floor with the mounting holes facing up. Attach the fire bowl (F) to the scroll ring (C) using four M6x10mm bolts (AA) as illustrated. Tighten with a screwdriver.

Hardware Used

AA M6x10mm Bolt  x 4

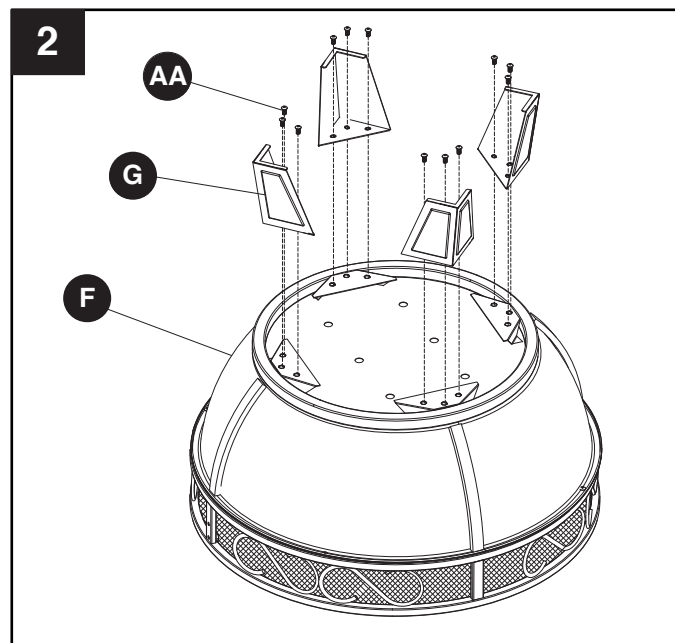


ASSEMBLY INSTRUCTIONS

2. Attach the legs (G) to the bottom of the fire bowl (F) using twelve M6x10mm bolts (AA). Tighten with a screwdriver.

Hardware Used

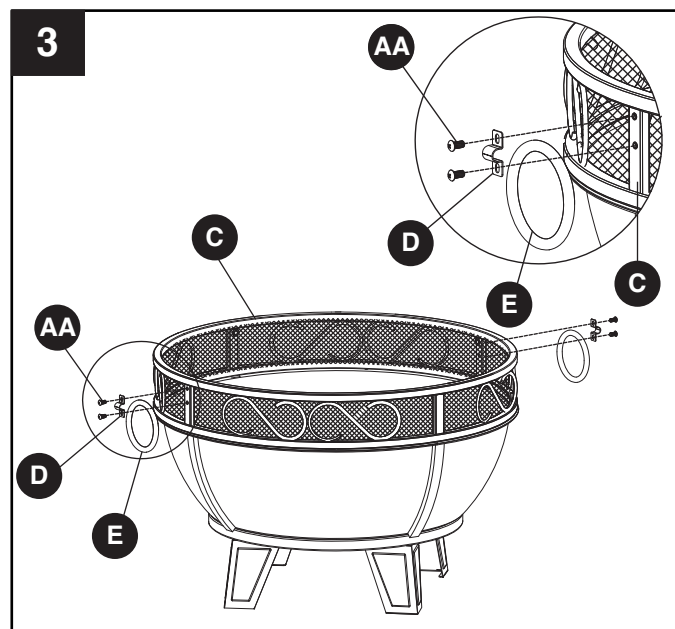
AA M6x10mm Bolt  x 12



3. Turn the assembled unit right side up. Use the handle brackets (D) to connect the handle rings (E) to the scroll ring (C). Use four M6x10mm bolts (AA) to connect. Tighten with a screwdriver.

Hardware Used

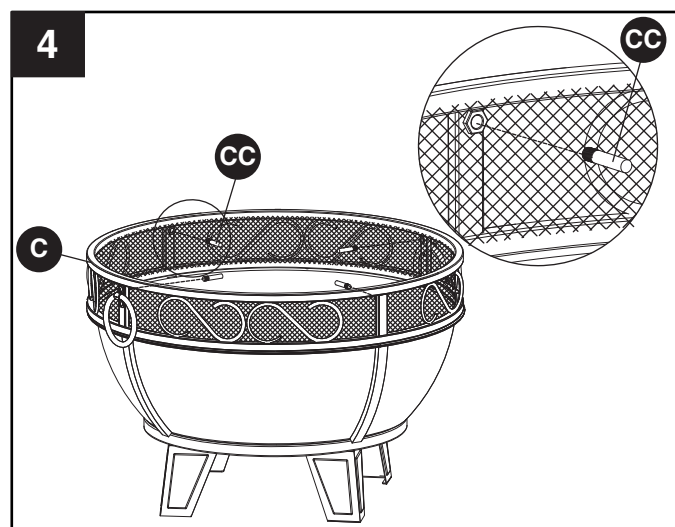
AA M6x10mm Bolt  x 4



4. Insert four threaded pegs (CC) into the edge of the interior scroll ring (C) as illustrated and hand tighten.

Hardware Used


CC Threaded Peg  x 4



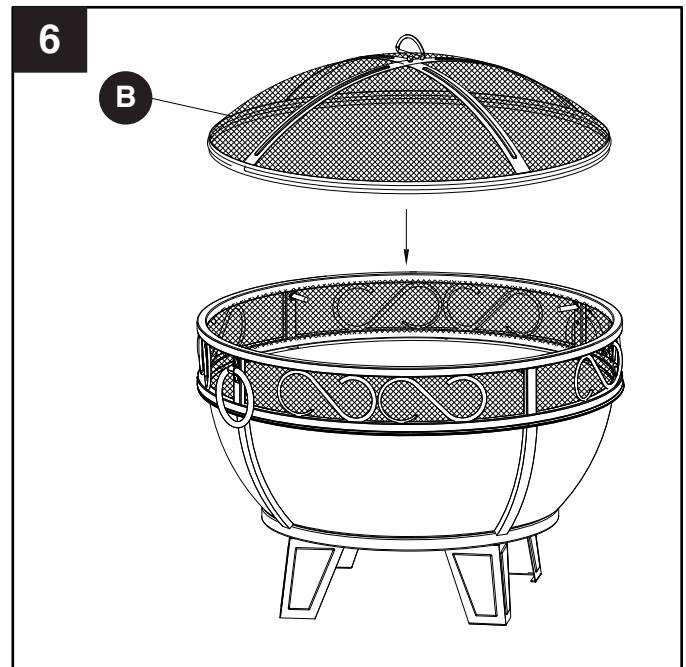
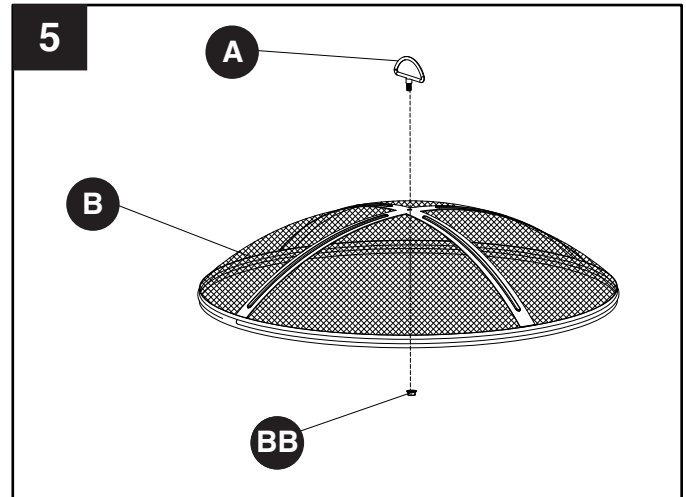
ASSEMBLY INSTRUCTIONS

5. Insert the poker bracket (A) into the hole in the mesh cover (B) and secure with one M6 Nut (BB). Tighten the nut (BB) with the wrench (DD).

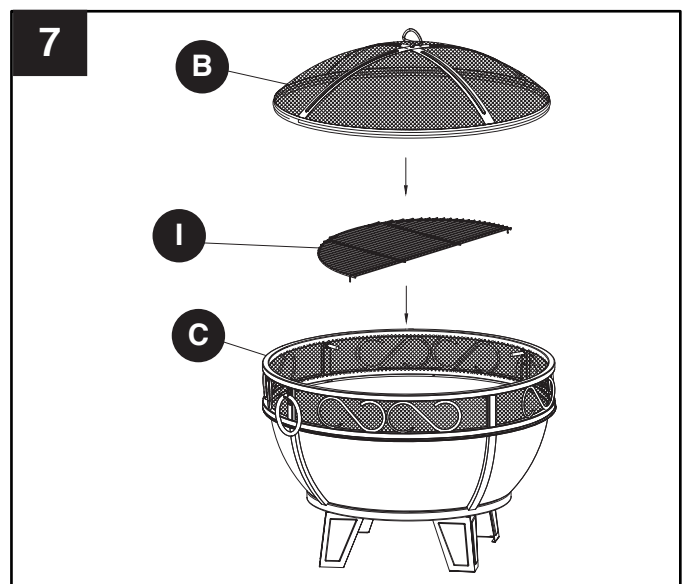
Hardware Used

- BB** M6 Nut  x 1
- DD** M6 Wrench 

6. For fire pit use, place the mesh cover (B) over the fire pit as illustrated.

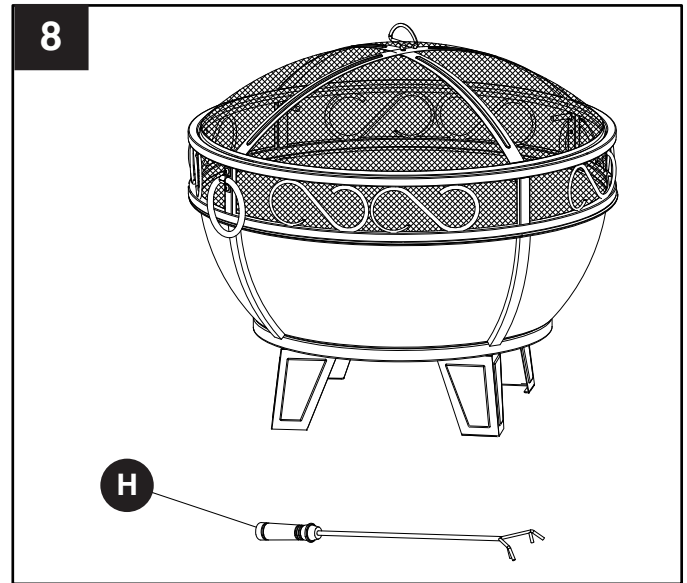


7. NOTE: This assembly step is for model number OFW295R only. For barbecue use, put the cooking grid (I) in fire bowl, then put mesh cover (B) onto fire bowl assembly.



ASSEMBLY INSTRUCTIONS

8. Your fire pit is now ready for use. Keep poker (H) near the fire pit for use anytime.



CARE AND MAINTENANCE

- Allow the fire pit to cool completely before moving the fire pit.
- To extend the life of your fire pit, clean it after each use.
- To protect fire pit finish, use a soft cloth to wipe fire pit and poker.
- Do not attempt to clean while hot.
- Store in a cool, clean, dry place.
- Use gloves in lieu of bare hands while handling.
- Place a storage cover over the fire pit once it has cooled.

1-YEAR LIMITED FRAME WARRANTY

If within one year from the date of original purchase, this item fails due to a defect in material or workmanship, we will replace or repair at our option, free of charge. To order parts or to obtain warranty service, call 1-877-447-4768, Monday - Friday, 8:00 a.m. - 4:30 p.m. CST. This warranty does not cover defects resulting from improper or abnormal use, misuse, accident, or alteration. Failure to follow all instructions in the owner's manual will also void this warranty. The manufacturer will not be liable for incidental or consequential damages, or common erosion of outdoor products. Some states do not allow the exclusion or limitation of incidental or consequential damages, so the above limitation may not apply to you. This warranty gives you specific legal rights, and you may also have other rights which vary from state to state.

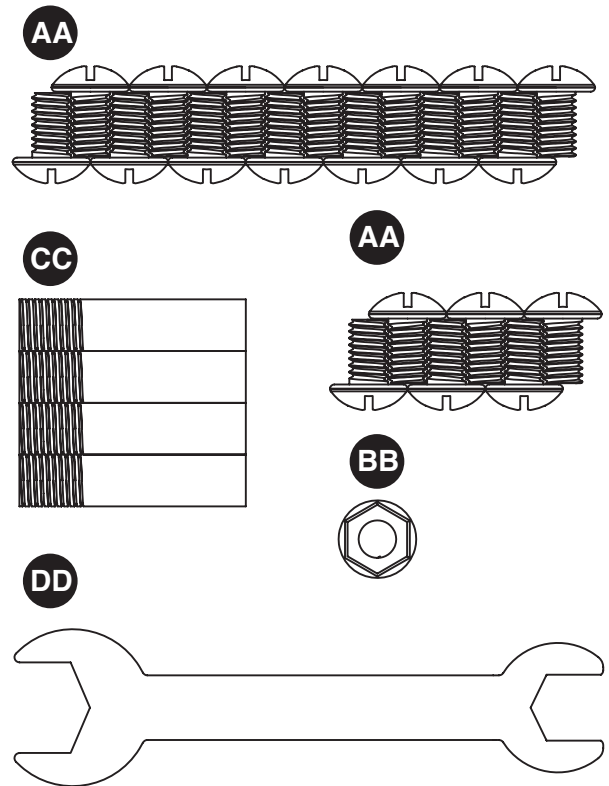
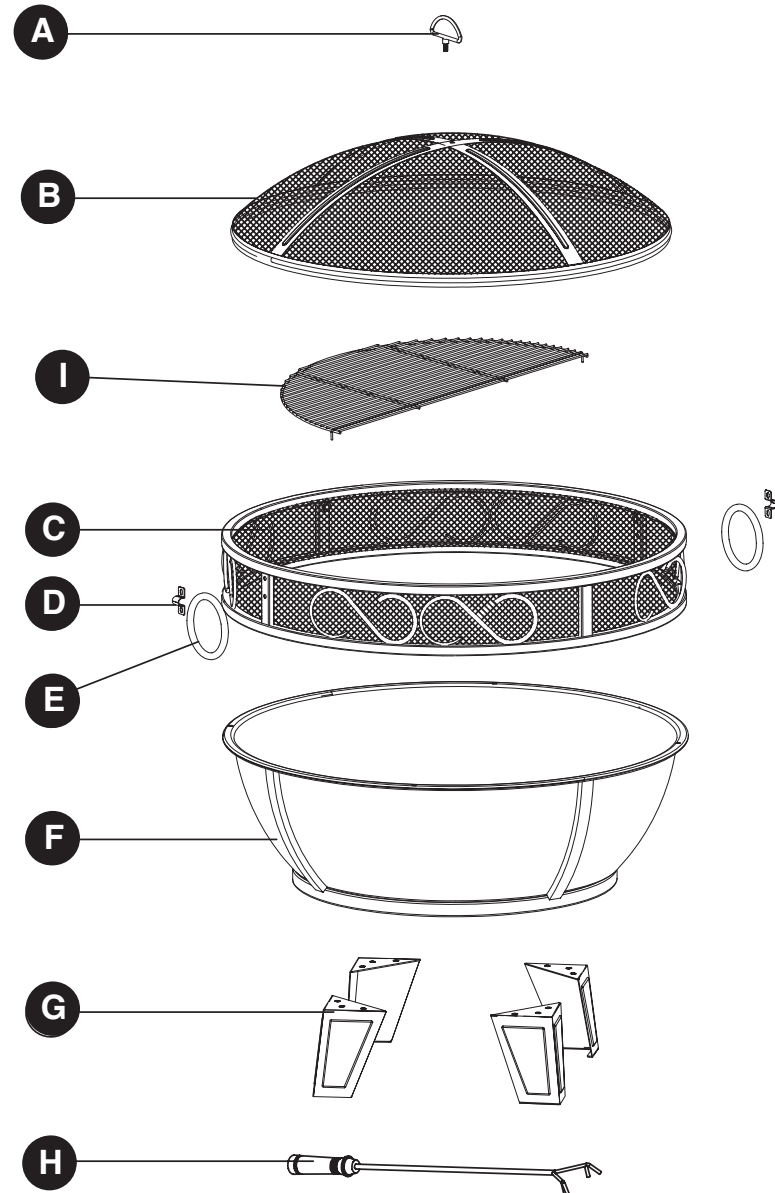


GHP Group, Inc.
6440 W. Howard St.
Niles, IL 60714-3302
877-447-4768

REPLACEMENT PARTS LIST OFW295R

For replacement parts, call our customer service department at 1-877-447-4768,
8:00 a.m. – 4:30 p.m., CST, Monday – Friday.

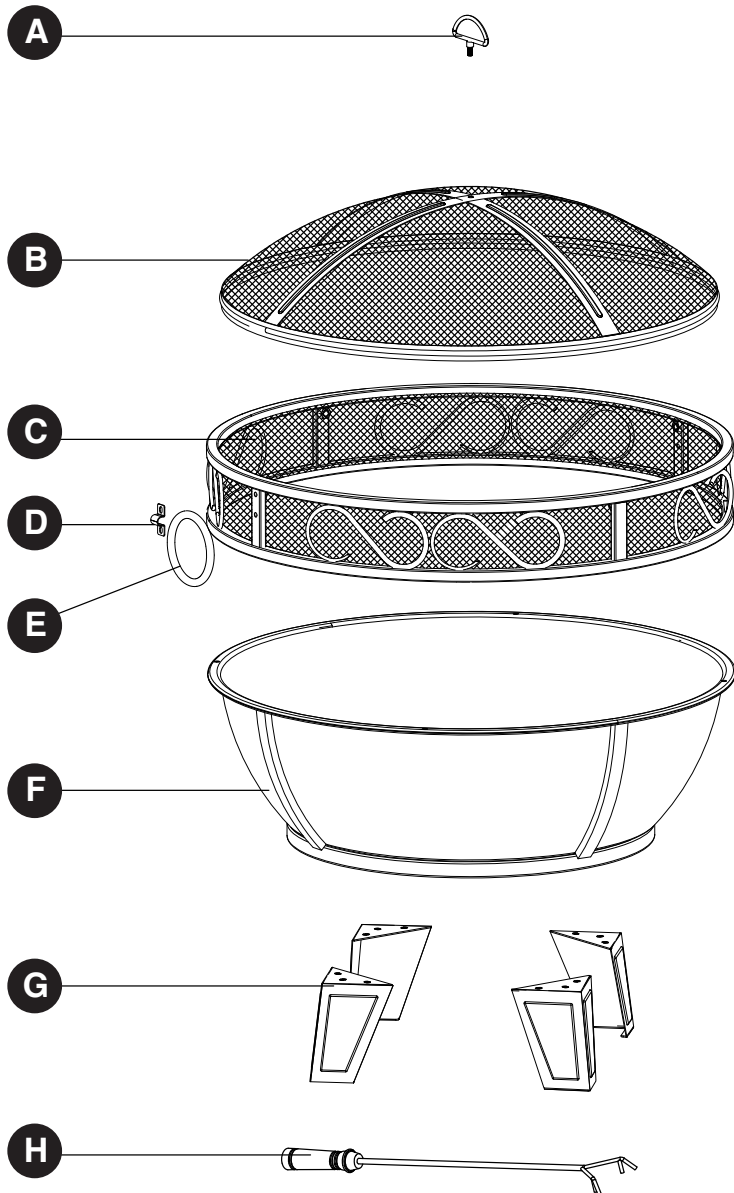
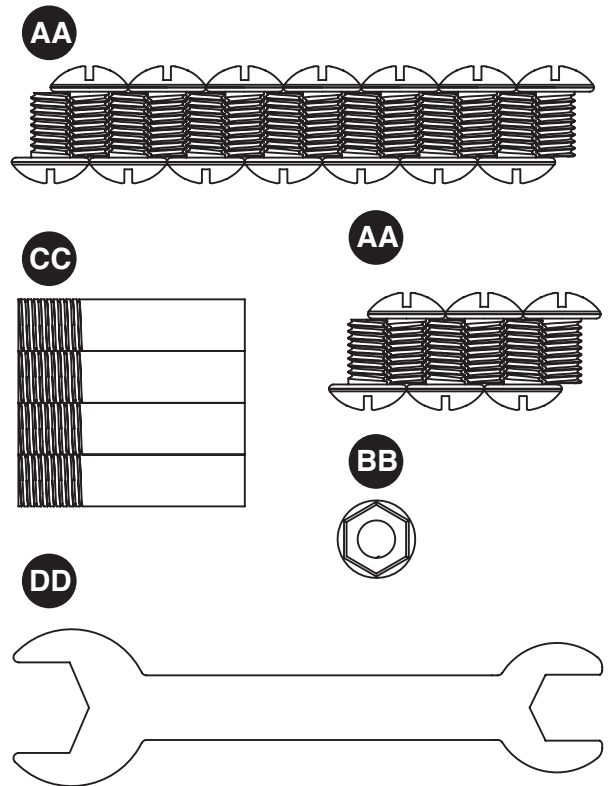
PART	DESCRIPTION	PART #
A	Poker Bracket	40-07-453
B	Mesh Cover	30-01-192
C	Scroll Ring	30-01-193
D	Handle Bracket	30-01-194
E	Handle Ring	30-01-195
F	Fire Bowl	30-01-196
G	Legs	30-01-197
H	Poker	40-04-409
I	Cooking Grid	30-01-258
AA-DD	Hardware Pack	30-09-530
N/A	Instruction Manual	30-10-148



REPLACEMENT PARTS LIST OFW802R-1

For replacement parts, call our customer service department at 1-877-447-4768,
8:00 a.m. – 4:30 p.m., CST, Monday – Friday.

PART	DESCRIPTION	PART #
A	Poker Bracket	40-07-453
B	Mesh Cover	30-01-192
C	Scroll Ring	30-01-193
D	Handle Bracket	30-01-194
E	Handle Ring	30-01-195
F	Fire Bowl	30-01-196
G	Legs	30-01-197
H	Poker	40-04-409
AA-DD	Hardware Pack	30-09-530
N/A	Instruction Manual	30-10-148



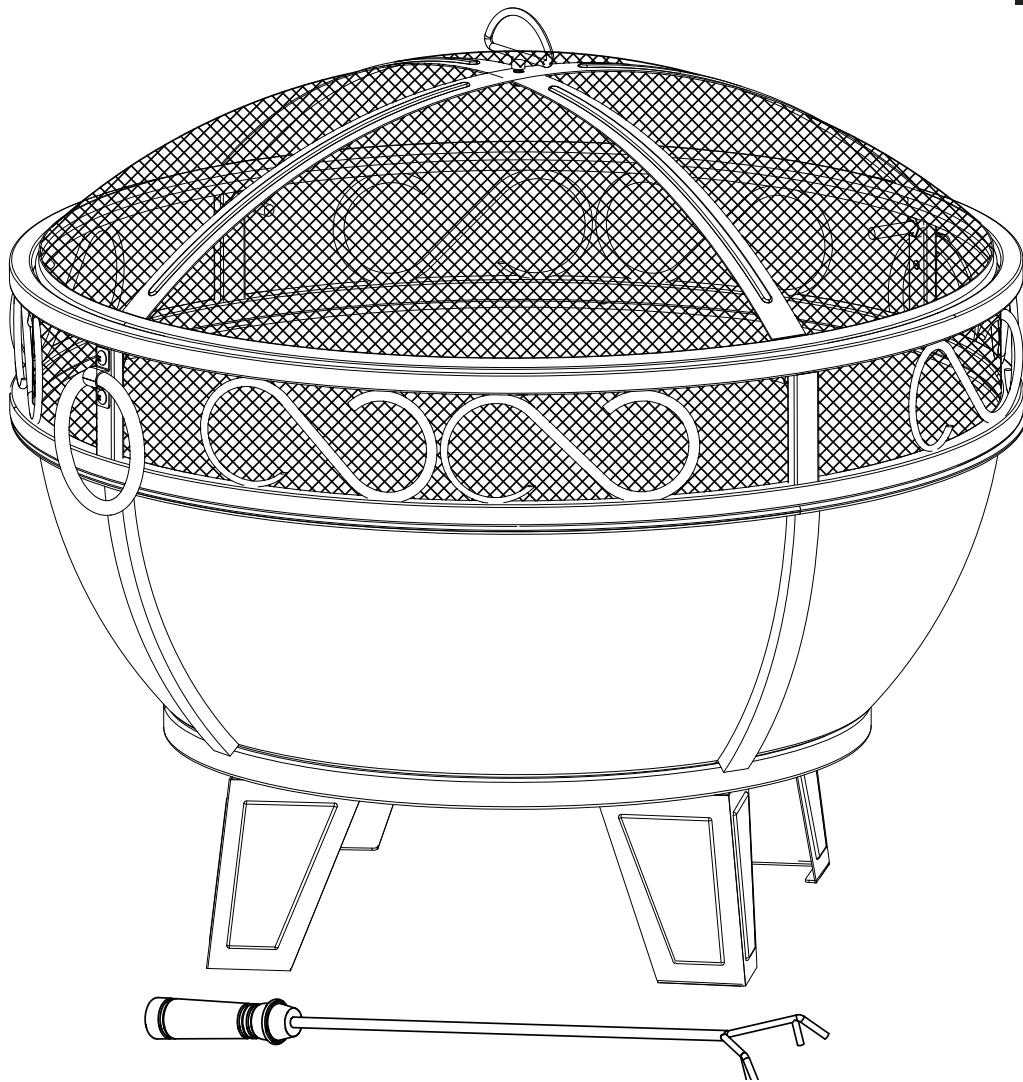
Pleasant Hearth®

BRASERO BELLORA

MODELO #OFW295R / OFW802R-1

English p. 1

Français p. 21



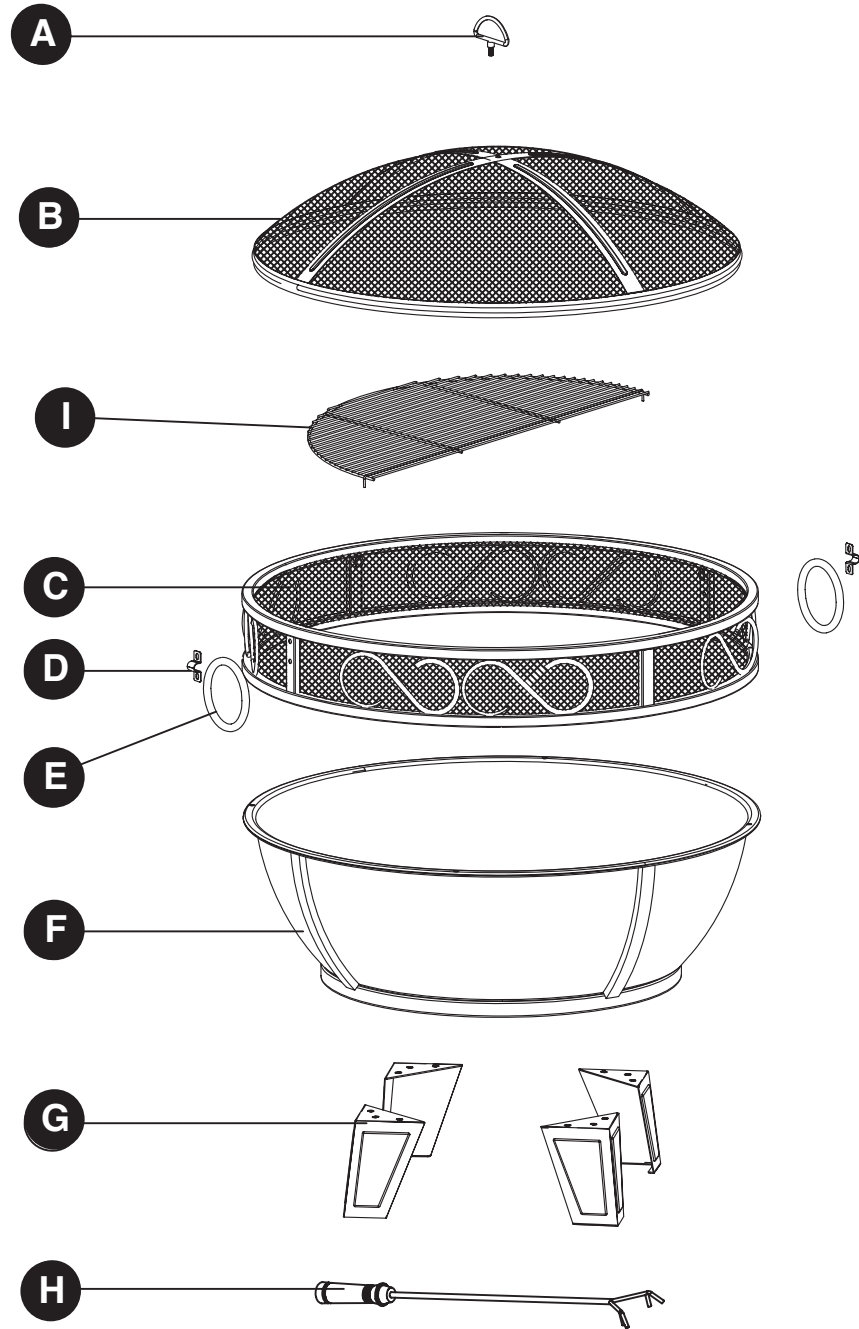
ADJUNTE SU RECIBO AQUÍ

Número de serie _____ Fecha de compra _____



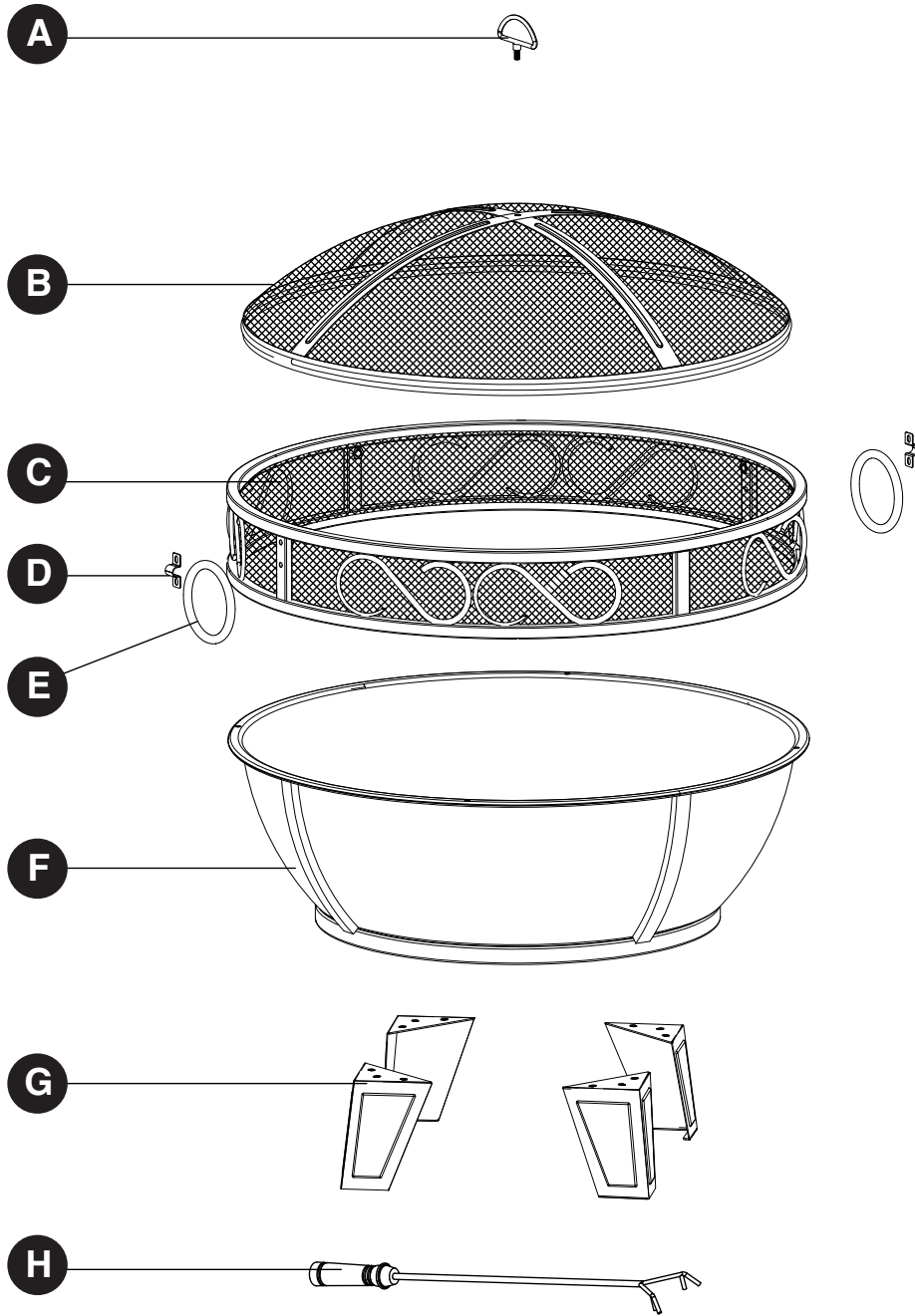
¿Tiene preguntas, problemas, piezas faltantes? Antes de volver a la tienda, llame a nuestro departamento de servicio al cliente al 1-877-447-4768, de lunes a viernes de 8:00 a.m. a 4:30 p.m., hora central estándar o envíenos un correo electrónico a customerservice@ghpgroupinc.com.

CONTENIDOS DEL PAQUETE OFW295R



PARTE	DESCRIPCIÓN	CANTIDAD
A	Soporte para el atizador	1
B	Cubierta de malla	1
C	Aro decorado	1
D	Soporte de la manija	2
E	Manija del aro	2
F	Tazón para brasas	1
G	Patas	4
H	Atizador	1
I	Parrilla de cocción	1

CONTENIDOS DEL PAQUETE OFW802R-1



PARTE	DESCRIPCIÓN	CANTIDAD
A	Soporte para el atizador	1
B	Cubierta de malla	1
C	Aro decorado	1
D	Soporte de la manija	2
E	Manija del aro	2
F	Tazón para brasas	1
G	Patas	4
H	Atizador	1

ADITAMENTOS

AA



Perno M6 × 10mm
CANT.: 20

BB



Tuerca M6
CANT.: 1

CC



Espiga roscada
CANT.: 4

DD



Llave
CANT.: 1

INFORMACIÓN DE SEGURIDAD

Lea y comprenda completamente este manual antes de intentar ensamblar, usar o instalar el producto. Si tiene alguna pregunta con respecto al producto, llame a nuestro Departamento de Servicio al Cliente al 1-877-447-4768, de lunes a viernes de 8:00 a.m. a 4:30 p.m., hora central estándar.

ADVERTENCIAS:

- **NO** deje que los niños o las mascotas se acerquen al brasero sin supervisión.
- **NO** toque la superficie del brasero durante su uso.
- **PARA UTILIZAR SÓLO AL AIRE LIBRE.** Quemar madera y carbón en un espacio cerrado puede provocar la muerte. Produce monóxido de carbono, que es un gas inodoro.
- **NUNCA** encienda este unidad en vehículos, carpas, garajes ni áreas cerradas, o lugar cerrado. **PELIGRO DE EMISIÓN DE MONÓXIDO DE CARBONO.**
- **¡NUNCA DEJE EL FUEGO DESATENDIDO!**
- **NUNCA** coloque una cubierta sobre el brasero encendido. Asegúrese de que el brasero y la cubierta de malla se hayan enfriado antes de colocar la funda.
- Cuando el brasero esté en uso, el soporte para el atizador de la cubierta de malla puede alcanzar altas temperaturas, que podrían ocasionar lesiones graves si las manos no están protegidas. Utilice un atizador al manipular la unidad.
- **NO** toque las manijas del aro cuando el brasero está encendido. Las manijas del aro pueden alcanzar altas temperaturas, que podrían ocasionar lesiones graves si las manos no están protegidas.
- **NO** utilice el brasero debajo de líneas de energía o cables aéreos.

PRECAUCIONES:

- Debe tener a mano materiales adecuados para extinguir incendios.
- Asegúrese siempre de que la cubierta de malla esté bien sujeta sobre el contenedor de brasas mientras el unidad esté en uso.
- Queme en el brasero solo madera dura estacionada o leña.
- **NO** intente mover el brasero cuando esté caliente o en uso.
- **NO** utilice gasolina ni kerosene para encender el fuego en el brasero.
- **NO** utilice este brasero de exterior debajo de techos ni cerca de estructuras combustibles que no tengan protección. No lo use cerca o debajo de árboles o arbustos con ramas colgantes. **NO** use la unidad en lugares donde haya hojas o césped alto que estén secos.
- Siempre utilice este brasero de exterior sobre una superficie dura, nivelada y no combustible, como cemento, roca o piedra. Algunas superficies asfaltadas o pavimentadas no son aceptables para tal fin. **NO** utilice el brasero sobre pisos de madera.
- Ubique el brasero a una distancia mínima de 10 pies (3,05 metros) respecto de las paredes o elementos combustibles durante su uso.
- El mango del atizador puede calentarse durante y después del uso.
- Utilice guantes resistentes al calor para manipular herramientas calientes.

ADVERTENCIA

Este producto y los combustibles utilizados para poner en funcionamiento este producto (carbón o madera) y los productos de la combustión de tales combustibles, pueden exponerlo a sustancias químicas como el negro de carbón, que según el estado de California, puede provocar cáncer, y el monóxido de carbono, que, según el estado de California, puede provocar anomalías congénitas u otros daños reproductivos. **Para obtener más información, visite www.p65Warnings.ca.gov**

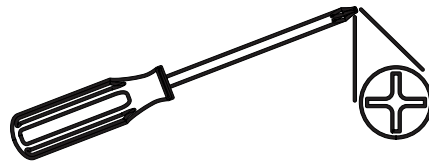
PREPARACIÓN

Antes de comenzar a ensamblar el producto, asegúrese de tener todas las piezas. Compare las piezas con la lista del contenido del paquete y los aditamentos anteriores. No intente ensamblar el producto si falta alguna pieza o si éstas están dañadas. Póngase en contacto con el departamento de servicio al cliente para obtener piezas de repuesto.

Tiempo estimado de ensamblaje: 25 Minutos

Herramientas necesarias para el ensamblaje:


Llave (se incluye) y Destornillador Phillips (no se incluye)

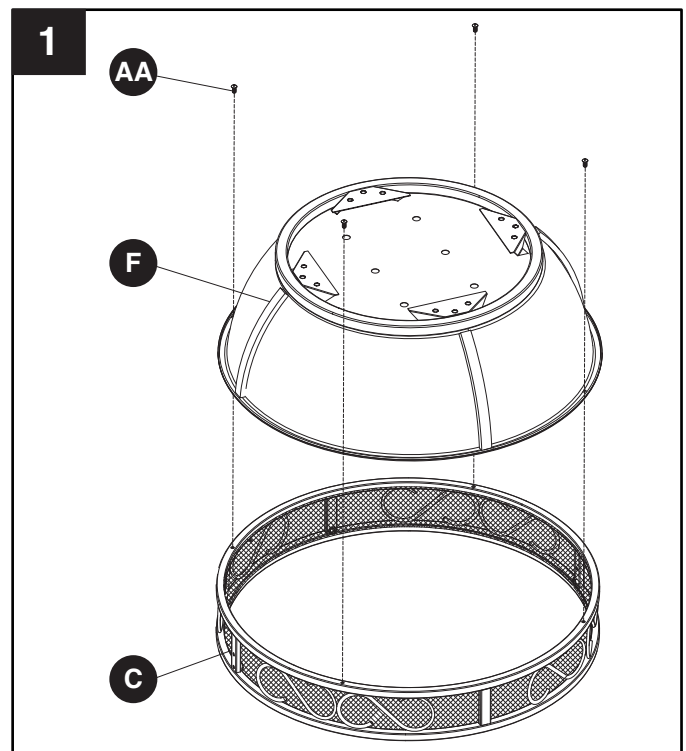


INSTRUCCIONES DE ENSAMBLAJE

1. Coloque el aro decorado (C) en posición invertida en el piso con los orificios de montaje hacia arriba. Fije el tazón para brasas (F) al aro decorado (C) usando cuatro pernos M6 x 10mm (AA) como se muestra en la ilustración. Ajústelos con un destornillador.

Aditamentos utilizados


AA Perno M6 x 10mm  x 4

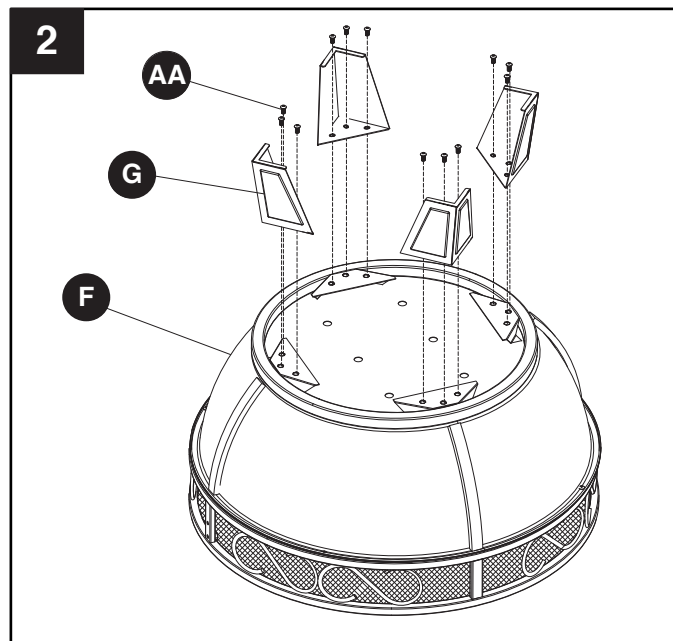


INSTRUCCIONES DE ENSAMBLAJE

- Fije las patas (G) a la parte inferior del tazón para brasas (F) usando doce pernos M6 x 10 mm (AA). Ajústelos con un destornillador.

Aditamentos utilizados

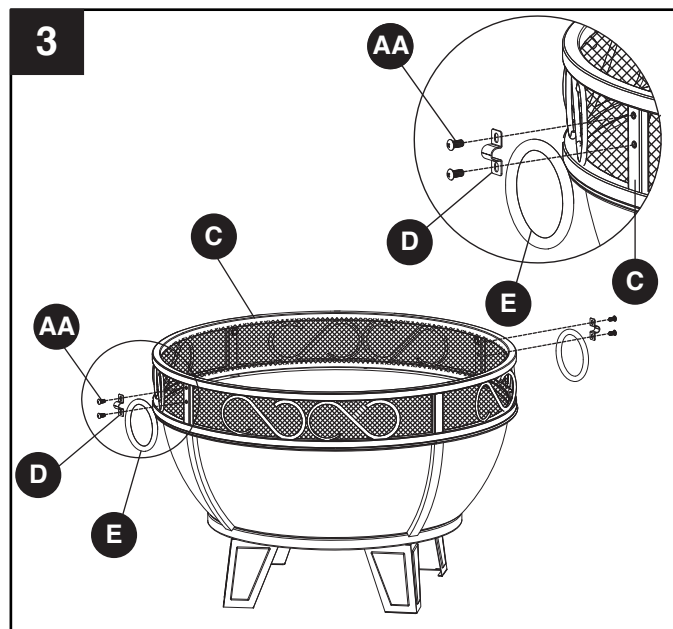
AA Perno M6 x 10mm  x 12



- Coloque la unidad ensamblada con el lado derecho hacia arriba. Utilice los soportes de la manija (D) para ajustar las manijas del aro (E) al aro decorado (C). Utilice cuatro pernos M6 x 10 mm (AA) para ajustarlo. Ajústelos con un destornillador.

Aditamentos utilizados

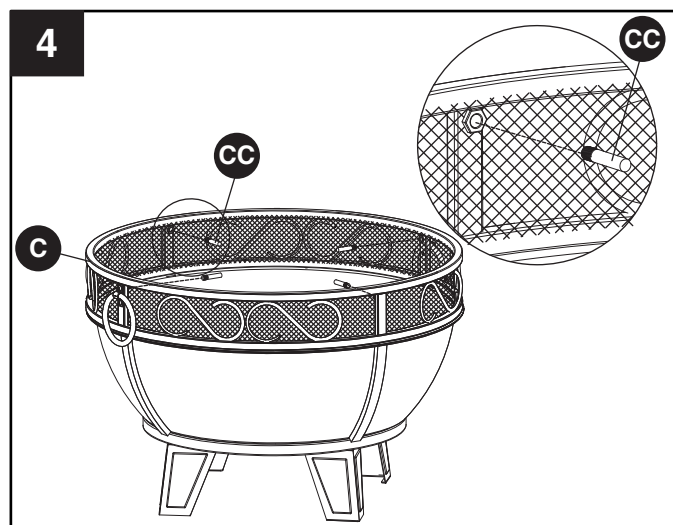
AA Perno M6 x 10mm  x 4



- Inserte cuatro espigas roscadas (CC) en el borde del aro decorado interior (C) como se muestra en la ilustración y ajuste con la mano.

Aditamentos utilizados

CC Espiga roscada  x 4



INSTRUCCIONES DE ENSAMBLAJE

5. Introduzca el soporte para el atizador (A) en el orificio de la cubierta de malla (B) y fíjelo con una tuerca M6 (BB). Ajuste la tuerca (BB) con la llave (DD).

Aditamentos utilizados

BB Tuerca M6 x 1

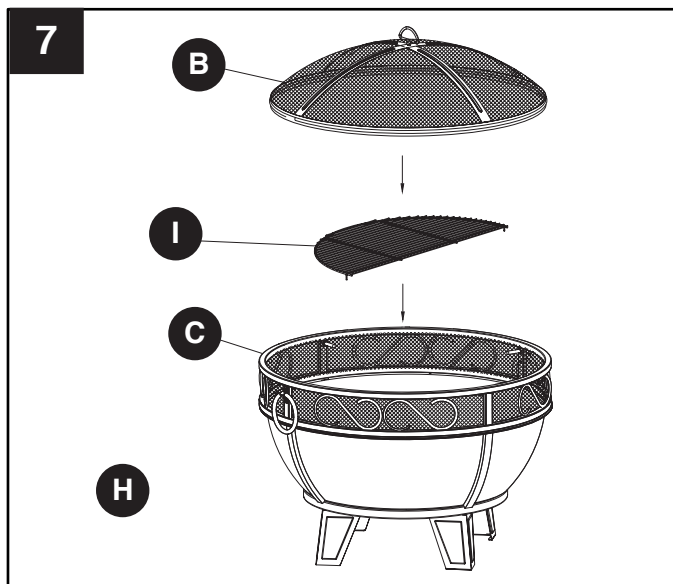
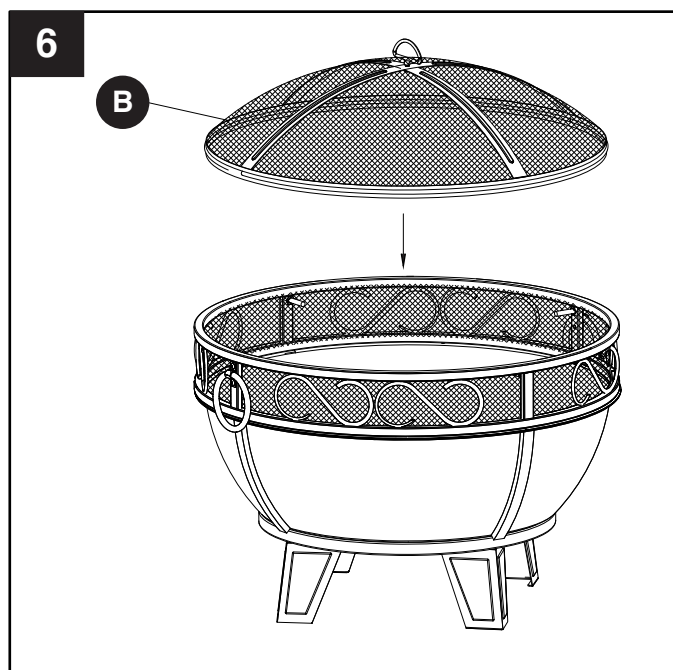
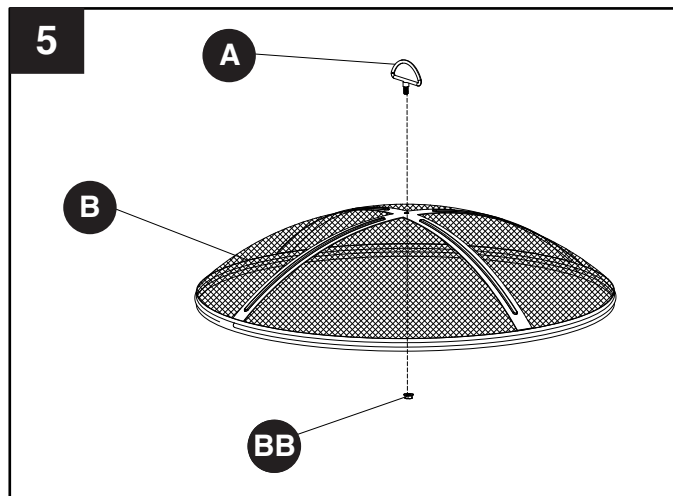


DD Llave



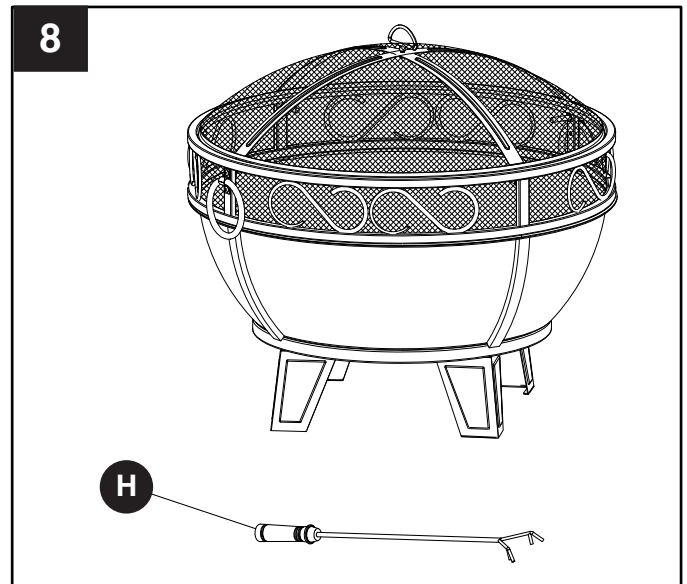
6. Para utilizar el brasero, coloque la cubierta de malla (B) sobre el brasero como se muestra en la ilustración.

7. **NOTA:** Este paso de montaje es sólo para los número de modelo OFW295R. Para el uso de barbacoa, ponga la parrilla de cocción (I) en el tazón para brasas, luego ponga coloque la cubierta de malla (B) en el tazón para brasas ensamblado.



INSTRUCCIONES DE ENSAMBLAJE

8. Su brasero está listo para usarse.
Mantenga el atizador (H) cerca del brasero para utilizarlo en cualquier momento.



CUIDADO Y MANTENIMIENTO

- Deje que el brasero se enfríe completamente antes de moverlo.
- Para prolongar la vida útil del brasero, límpielo después de cada uso.
- Para proteger el acabado del brasero, limpie el brasero y el atizador con un paño suave.
- No intente limpiarlo el brasero cuando esté caliente.
- Almacénelo en un lugar fresco, limpio y seco.
- No lo manipule con las manos descubiertas. Use guantes.
- Coloque la funda sobre el brasero una vez que se haya enfriado.

GARANTÍA LIMITADA DE 1 AÑO POR EL MARCO

Si durante el transcurso de un año a partir de la fecha de compra original, este artículo no funciona correctamente debido a un defecto en el material o en la mano de obra, lo reemplazaremos o repararemos sin cargo, según nuestro criterio. Para solicitar piezas u obtener el servicio de la garantía, llame al 1-877-447-4768, de lunes a viernes de 8:00 a. m. a 4:30 p. m. (hora central estándar). Esta garantía no cubre defectos ocasionados por uso incorrecto o anormal, uso indebido, accidentes o alteraciones. Si no respeta todas las instrucciones del manual del propietario, esta garantía quedará anulada. El fabricante no será responsable de daños incidentales o indirectos ni del deterioro normal de los productos para exteriores. Algunos estados no permiten la exclusión o limitación de daños incidentales o indirectos. Por lo tanto, es posible que la limitación mencionada no se aplique en su caso. Esta garantía otorga derechos legales específicos, y podría haber otros derechos aplicables según el estado.

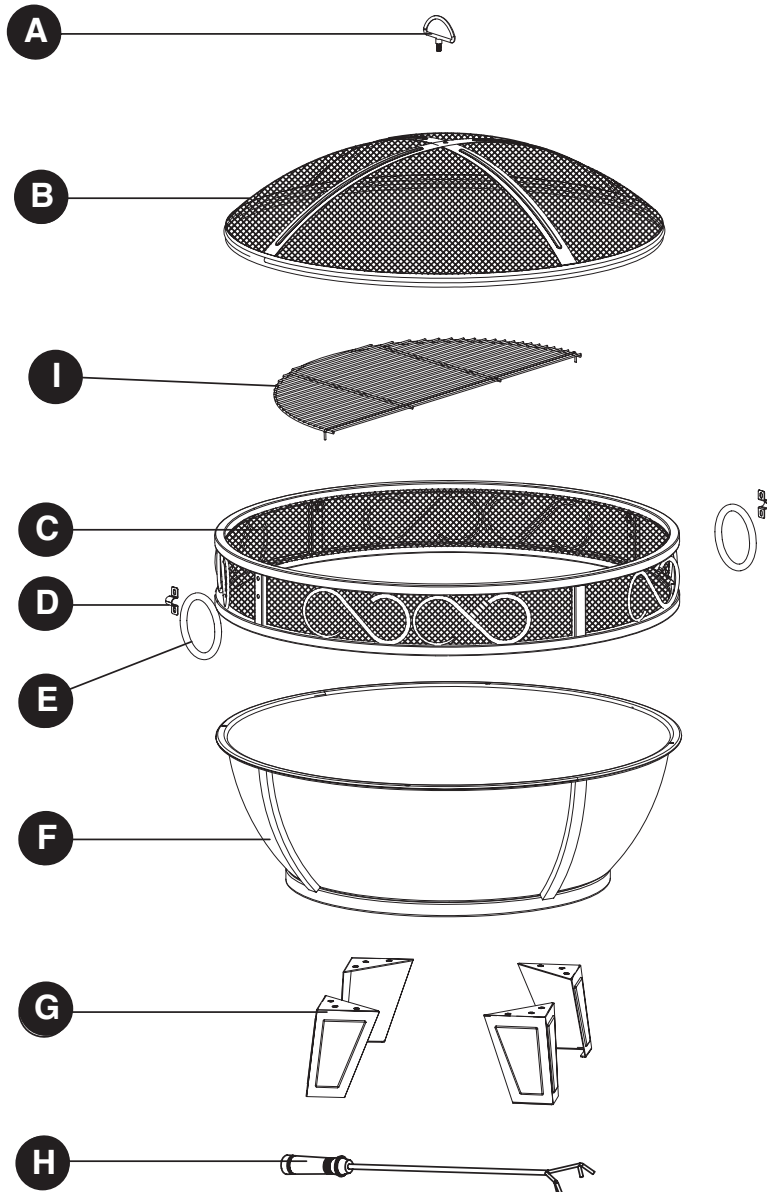
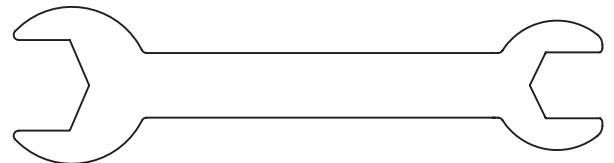
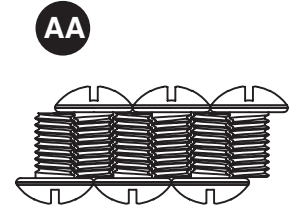
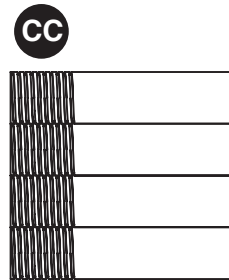
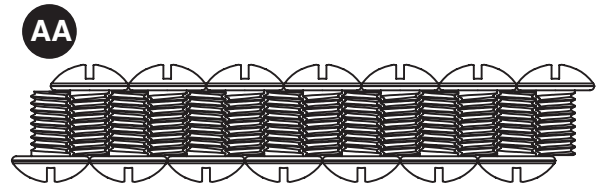


GHP Group, Inc.
6440 W. Howard St.
Niles, IL 60714-3302
877-447-4768

LISTA DE PIEZAS DE REPUESTO OFW295R

Para obtener las piezas de repuesto, llame a nuestro Departamento de Atención al Cliente al 1-877-447-4768, de lunes a viernes de 8:00 a. m. a 4:30 p. m. (hora central estándar).

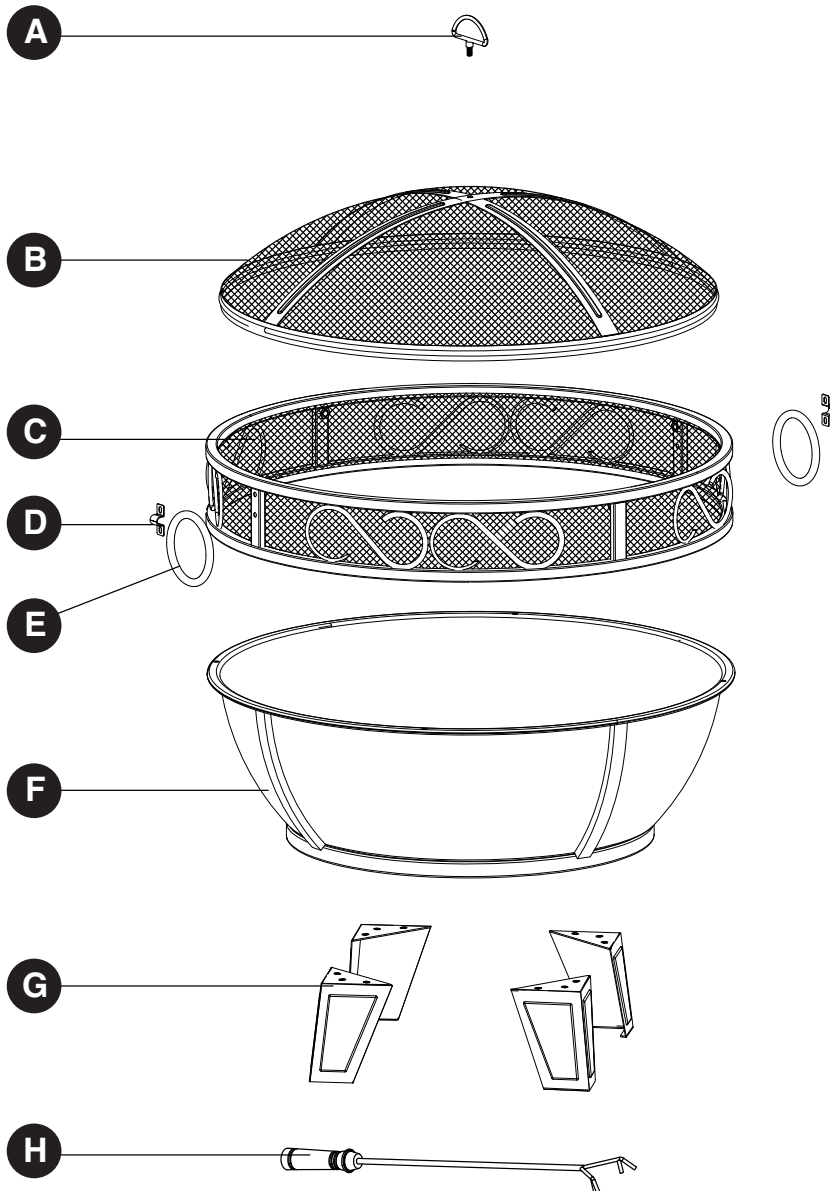
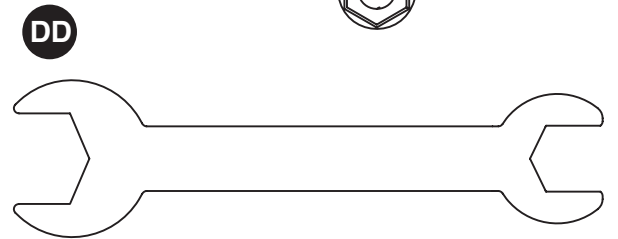
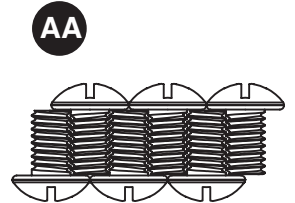
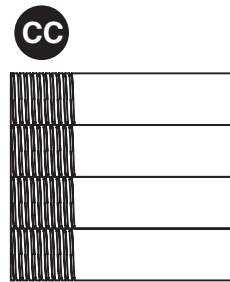
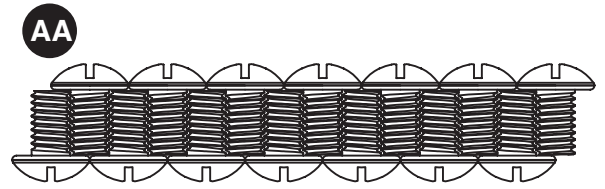
PIEZA	DESCRIPCIÓN	PIEZA #
A	Soporte para el atizador	40-07-453
B	Cubierta de malla	30-01-192
C	Aro decorado	30-01-193
D	Soporte de la manija	30-01-194
E	Manija del aro	30-01-195
F	Tazón para brasas	30-01-196
G	Patas	30-01-197
H	Atizador	40-04-409
I	Parrilla de cocción	30-01-258
AA-DD	Paquete de tornillería	30-09-530
N/A	Manual de instrucciones	30-10-148



LISTA DE PIEZAS DE REPUESTO OFW802R-1

Para obtener las piezas de repuesto, llame a nuestro Departamento de Atención al Cliente al 1-877-447-4768, de lunes a viernes de 8:00 a. m. a 4:30 p. m. (hora central estándar).

PIEZA	DESCRIPCIÓN	PIEZA #
A	Soporte para el atizador	40-07-453
B	Cubierta de malla	30-01-192
C	Aro decorado	30-01-193
D	Soporte de la manija	30-01-194
E	Manija del aro	30-01-195
F	Tazón para brasas	30-01-196
G	Patas	30-01-197
H	Atizador	40-04-409
AA-DD	Paquete de tornillería	30-09-530
N/A	Manual de instrucciones	30-10-148



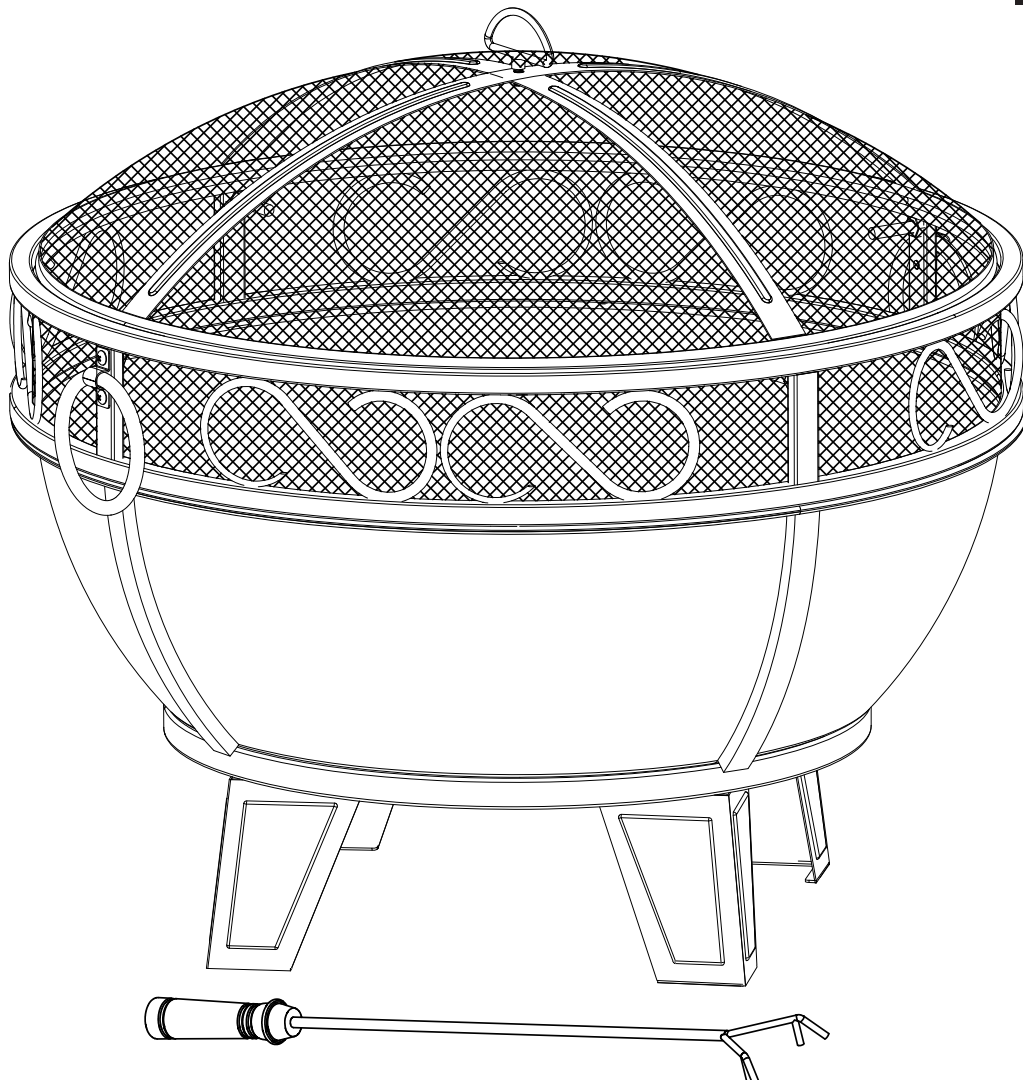
Pleasant Hearth®

FOYER EXTÉRIEUR BELLORA

MODÈLE #OFW295R / OFW802R-1

English p. 1

Español p. 11



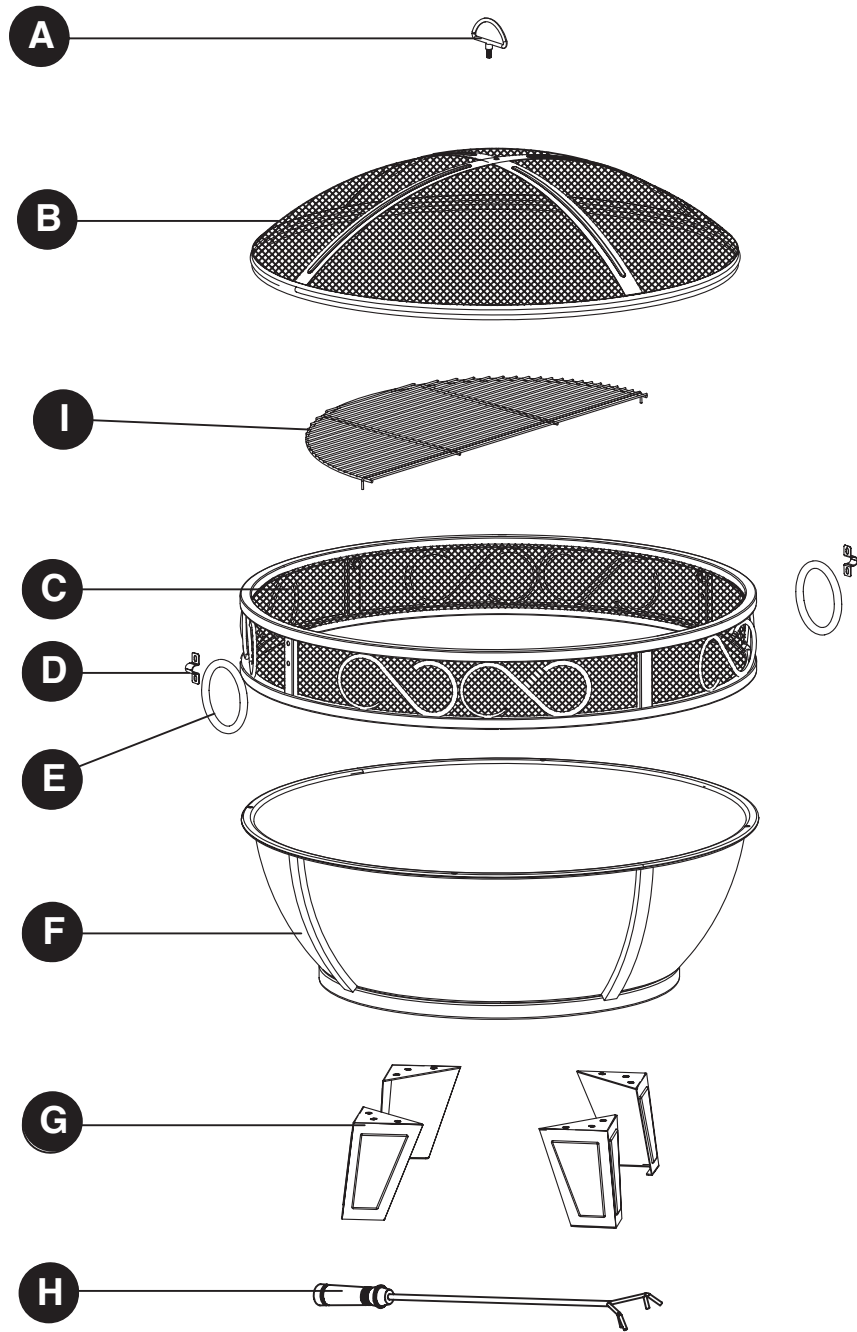
AGRAFEZ VOTRE FACTURE ICI

Numéro de série _____ Date d'achat _____



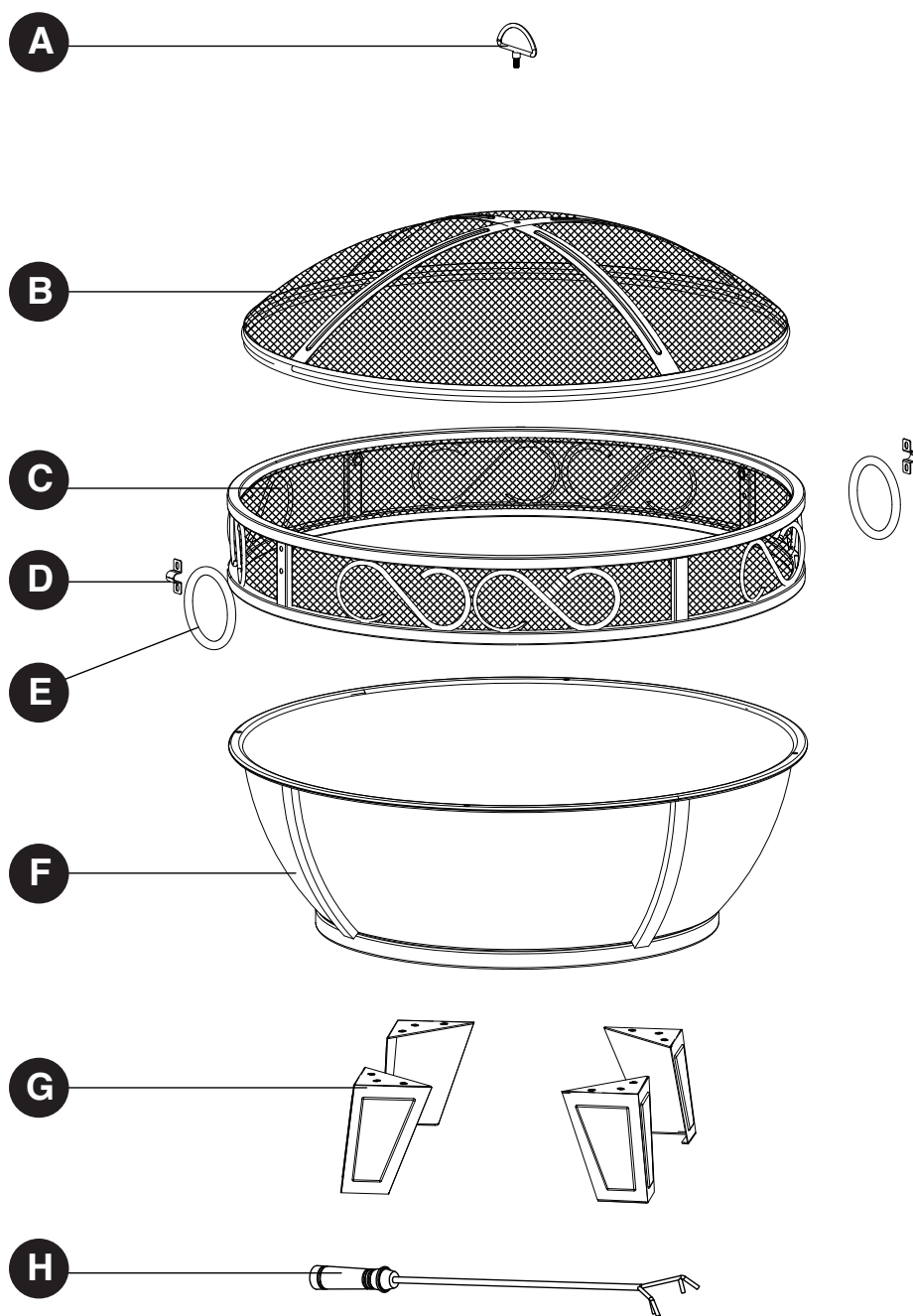
Des questions, des problèmes, des pièces manquantes? Avant de retourner l'article au détaillant, appelez notre service à la clientèle au 1 877 447-4768, entre 8 h 00 et 16 h 30 (HNC), du lundi au vendredi, ou écrivez à customerservice@ghpgroupinc.com

CONTENU DE L'EMBALLAGE OFW295R



PIÈCE	DESCRIPTION	QUANTITÉ
A	Anneau de soulèvement	1
B	Pare-étincelles	1
C	Anneau à volutes	1
D	Support de la poignée	2
E	Poignée de type anneau	2
F	Vasque de feu	1
G	Pieds	4
H	Tisonnier	1
I	Grille de cuisson	1

CONTENU DE L'EMBALLAGE OFW802R-1



PIÈCE	DESCRIPTION	QUANTITÉ
A	Anneau de soulèvement	1
B	Pare-étincelles	1
C	Anneau à volutes	1
D	Support de la poignée	2
E	Poignée de type anneau	2
F	Vasque de feu	1
G	Pieds	4
H	Tisonnier	1

QUINCAILLERIE INCLUSE

AA



Boulon M6 x 10mm
Qté : 20

BB



Écrou M6
Qté : 1

CC



Cheville filetée
Qté : 4

DD



Clé
Qté : 1

! CONSIGNES DE SÉCURITÉS

Assurez-vous de lire et de comprendre l'intégralité de ce manuel avant de tenter d'assembler, d'installer ou d'utiliser le produit. Pour des questions, communiquez avec notre service à la clientèle au 1 877- 447-4768, entre 8 h 00 et 16 h 30 (HNC), du lundi au vendredi.

! AVERTISSEMENTS :

- **NE laissez PAS** les enfants ou les animaux domestiques s'approcher du foyer sans surveillance.
 - **NE touchez PAS** la surface du foyer extérieur lorsqu'il est allumé.
 - **POUR UTILISATION EXTÉRIEURE UNIQUEMENT!** Brûler du bois ou du charbon à l'intérieur peut être mortel. La combustion dégage du monoxyde de carbone, qui n'a pas d'odeur.
 - **N'utilisez JAMAIS** le produit à l'intérieur, soit dans un véhicule, une tente, un garage ou tout autre espace fermé. **RISQUE D'INTOXICATION AU MONOXYDE DE CARBONE.**
 - **NE LAISSEZ JAMAIS UN FEU SANS SURVEILLANCE!**
 - **NE placez JAMAIS** la housse sur le foyer extérieur lorsqu'il est allumé. Laissez refroidir le foyer extérieur et le pare-étincelles avant de les recouvrir avec la housse.
 - Lorsque le foyer extérieur est allumé, l'anneau de soulèvement situé sur le pare-étincelles peut atteindre de très hautes températures et causer des blessures graves aux usagers dont les mains ne sont pas protégées. Utilisez un tisonnier pour le manipuler.
 - **NE touchez PAS** les poignées de type anneau lorsque le foyer extérieur est allumé. Les poignées peuvent atteindre de très hautes températures qui peuvent causer des blessures graves aux usagers dont les mains ne sont pas protégées.
- Ne placez PAS** l'anneau sous des lignes aériennes ou des lignes électriques.

! MISE EN GARDE :

- Du matériel d'extinction d'incendie adéquat doit être facilement accessible.
- Assurez-vous toujours que le pare-étincelles est bien installé au-dessus de la vasque de feu lorsque le foyer est allumé.
- Ne faites brûler que du bois ou des bûches régulières dans le foyer extérieur.
- **N'essayez PAS** de déplacer le foyer extérieur pendant qu'il est chaud ou allumé.
- **N'utilisez PAS** d'essence ni de kérosène pour allumer un feu dans le foyer extérieur.
- **N'utilisez PAS** le foyer extérieur sous une construction combustible non protégée ou près d'une telle construction. Évitez de l'utiliser sous des arbres et arbustes ou près de tels végétaux. **N'utilisez PAS** l'appareil sur de l'herbe sèche ou longue ou sur des feuilles.
- Utilisez toujours le foyer extérieur sur une surface dure, nivelée et non combustible faite, par exemple, de béton, de roche ou de pierre. Le foyer extérieur ne peut être utilisé sur une surface asphaltée ou un revêtement hydrocarburé. N'utilisez PAS l'appareil sur une terrasse en bois.
- Placez le foyer extérieur à 3,05 m (10 pi) et plus des murs et des matériaux combustibles lorsqu'il est allumé.
- La poignée du tisonnier peut devenir brûlante pendant l'utilisation et le demeurer après l'utilisation.
- Utilisez des gants résistants à la chaleur pour manipuler les outils brûlants.

! AVERTISSEMENT

Ce produit et les combustibles utilisés pour le faire fonctionner (charbon ou bois), de même que les produits de leur combustion, peuvent vous exposer à des substances chimiques comme le noir de carbone, reconnu par l'État de la Californie comme causant le cancer, ou le monoxyde de carbone, reconnu par l'État de la Californie comme causant des anomalies congénitales ou d'autres problèmes de reproduction.

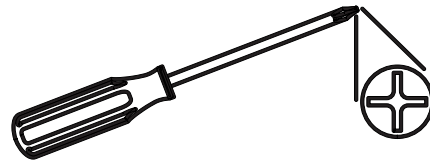
Pour plus de renseignements, visitez le www.p65Warnings.ca.gov

PRÉPARATION

Avant de commencer l'assemblage du produit, assurez-vous d'avoir toutes les pièces. Comparez les pièces avec la liste du contenu de l'emballage et celle de la quincaillerie ci-dessus. S'il y a des pièces manquantes ou endommagées, ne tentez pas d'assembler le produit. Communiquez avec le service à la clientèle pour obtenir des pièces de rechange.

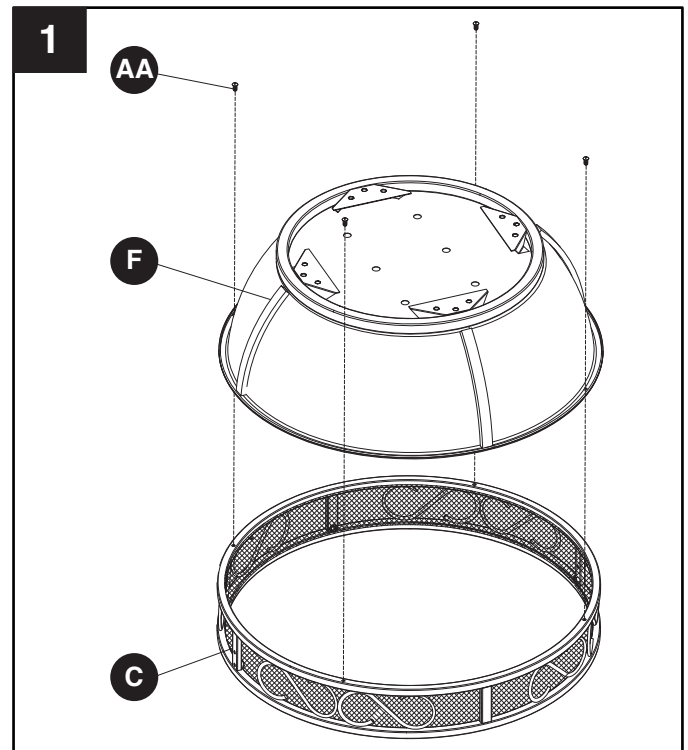
Temps d'assemblage approximatif: 25 minutes

Outils nécessaires pour l'assemblage : Clé (inclus) et Tournevis Phillips (non inclus)



INSTRUCTIONS POUR L'ASSEMBLAGE

1. Déposez l'anneau à volutes (C) à l'envers au sol, les trous de montage vers le haut. Fixez la vasque de feu (F) à l'anneau à volutes (C) à l'aide de quatre boulons M6 x 10 mm (AA) comme sur l'illustration. Serrez à l'aide d'un tournevis.



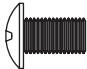
Matériel utilisé

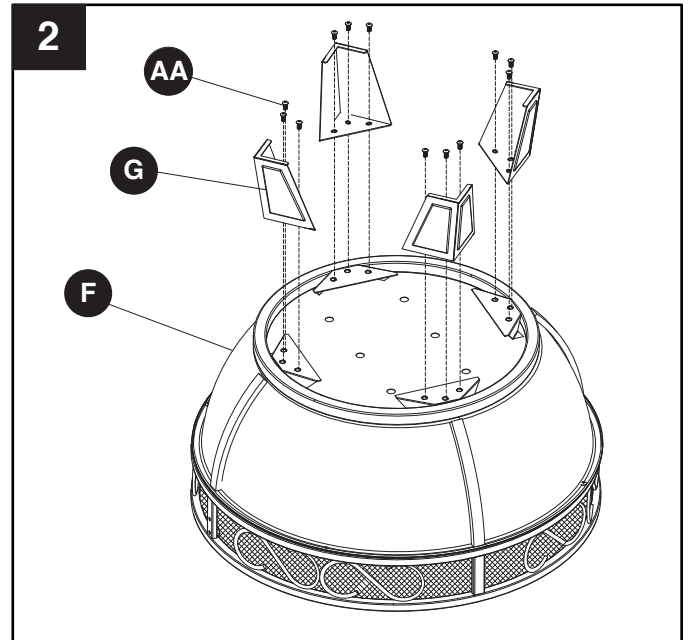
AA Boulon M6 x 10mm  x 4

INSTRUCTIONS POUR L'ASSEMBLAGE

2. Fixez les pieds (G) au bas de la vasque de feu (F) à l'aide de douze boulons M6 x 10 mm (AA). Serrez à l'aide d'un tournevis.

Matériel utilisé

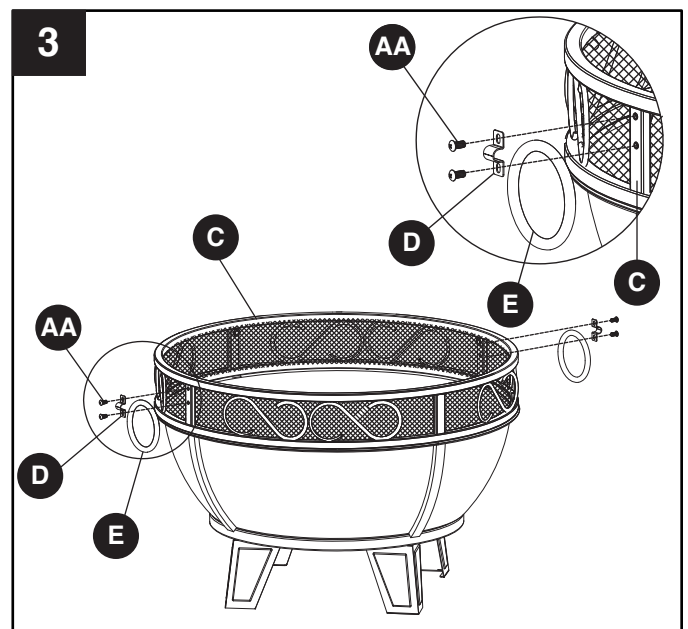
AA Boulon M6 x 10mm  x 12



3. Retournez l'appareil assemblé pour le mettre à l'endroit. Utilisez les supports des poignées (D) pour attacher les poignées de type anneau (E) à l'anneau à volutes (C). Vissez à l'aide de quatre boulons M6 x 10 mm (AA). Serrez à l'aide d'un tournevis.

Matériel utilisé

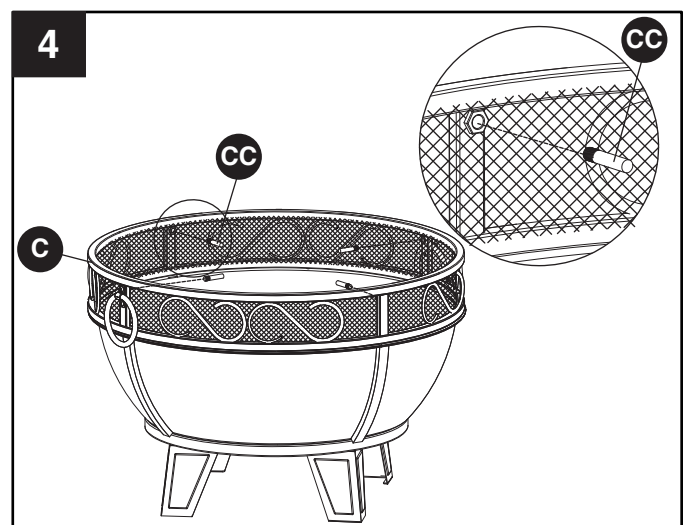
AA Boulon M6 x 10mm  x 4



4. Insérez quatre chevilles fileées (CC) dans le côté, à l'intérieur de l'anneau à volutes (C) comme sur l'illustration et serrez à la main.

Matériel utilisé

CC Cheville fileée  x 4



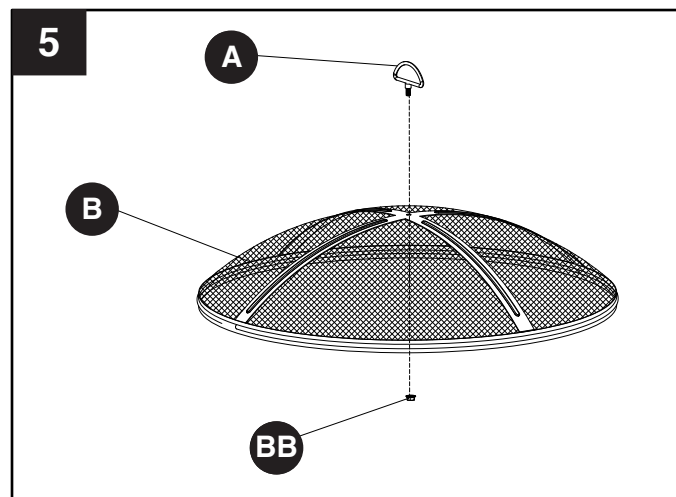
INSTRUCTIONS POUR L'ASSEMBLAGE

5. Insérez l'anneau de soulèvement (A) dans le trou du pare-étincelles (B) et fixez-le à l'aide d'un écrou M6 (BB). Serrez l'écrou (BB) avec la clé (DD).

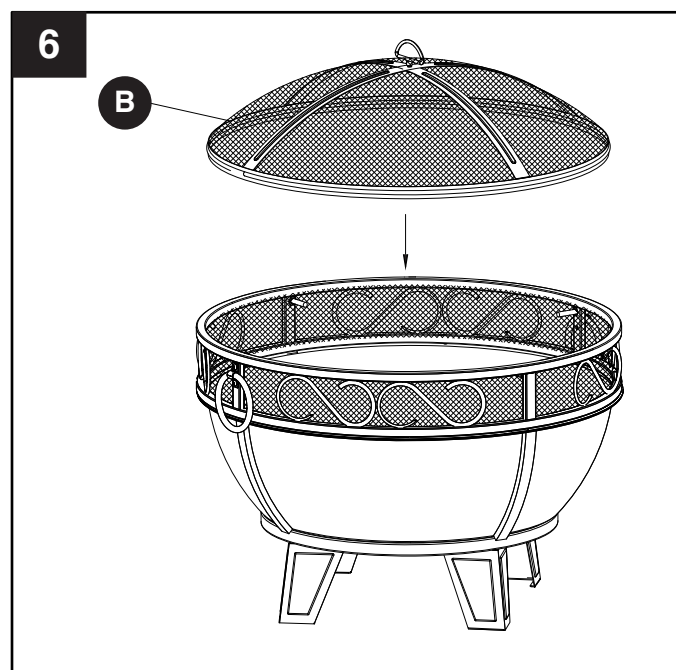
Matériel utilisé

BB Écrou M6  x 1

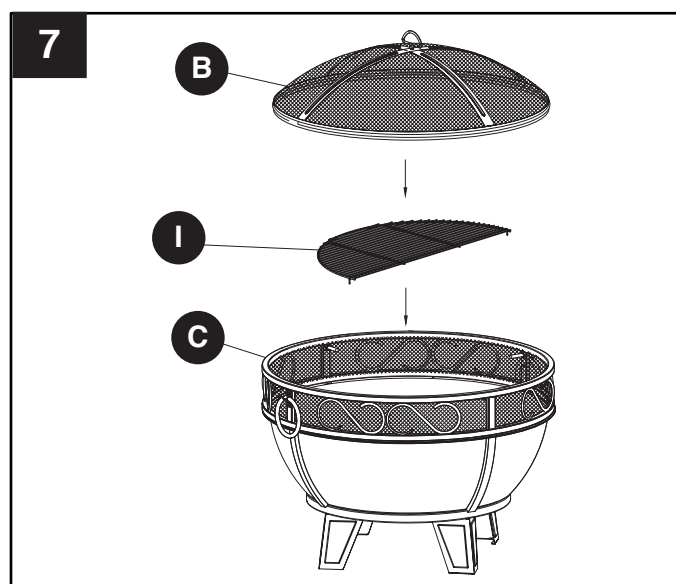
DD Clé 



6. Lorsque vous utilisez le foyer extérieur, placez le pare-étincelles (B) sur la vasque de feu comme sur l'illustration.

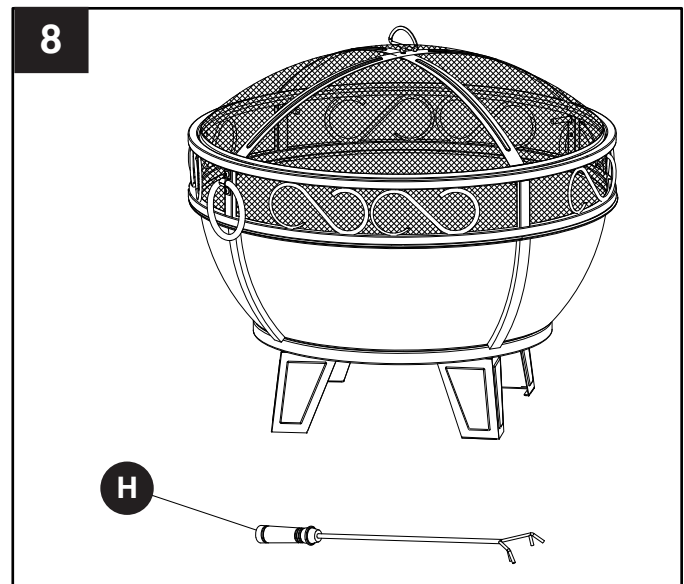


7. REMARQUE: Cette étape d'assemblage est pour le modèle OFW295R uniquement. Pour l'utilisation de barbecue, mettez la grille de cuisson (I) dans un bol coupe-feu, puis posez le pare-étincelles (B) sur l'ensemble coupe-feu.



INSTRUCTIONS POUR L'ASSEMBLAGE

8. Le foyer extérieur est prêt à être utilisé.
Placez le tisonnier (H) à côté du foyer extérieur pour son utilisation en cas de besoin.



ENTRETIEN ET MAINTENANCE

- Laissez le foyer extérieur refroidir complètement avant de le déplacer.
- Pour prolonger la durée de vie de votre foyer extérieur, lavez-le après chaque utilisation.
- Pour protéger le fini, essuyez le foyer extérieur et le tisonnier à l'aide d'un chiffon doux.
- Ne tentez pas de nettoyer l'article lorsqu'il est chaud.
- Rangez l'article dans un endroit frais, propre et sec.
- Portez des gants lors de la manipulation.
- Une fois le foyer extérieur refroidi, couvrez-le à l'aide d'une housse de rangement.

GARANTIE LIMITÉE D'UN AN SUR LE CADRE

Si, au cours d'une période d'un an à compter de la date originelle de l'achat, cet article s'avère défectueux en raison d'un défaut de matériau ou de fabrication, nous nous engageons à le remplacer ou à le réparer, à notre discrétion, sans frais. Pour commander des pièces ou pour obtenir un service sous garantie, appelez au 1 877 447-4768, du lundi au vendredi, entre 8 h 00 et 16 h 30 (HNC). La présente garantie ne couvre pas les défauts résultant d'une utilisation non conforme ou anormale, d'une mauvaise utilisation, d'un accident ou d'une modification. Omettre de suivre toutes les instructions contenues dans le présent guide annule aussi cette garantie. Le fabricant ne sera en aucun cas tenu responsable pour tout dommage consécutif ou indirect et pour toute érosion normale des produits d'extérieur. Les lois en vigueur dans certains États, provinces ou territoires n'autorisent pas l'exclusion ou la limitation des dommages consécutifs ou indirects et, par conséquent, la clause de limitation énoncée ci-dessus pourrait ne pas s'appliquer à vous. La présente garantie vous accorde des droits spécifiques reconnus par la loi et vous bénéficiez peut-être d'autres droits, qui peuvent varier selon l'État, la province ou le territoire.

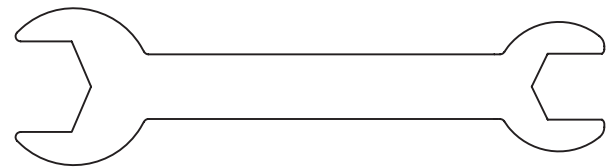
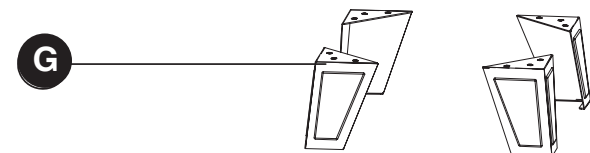
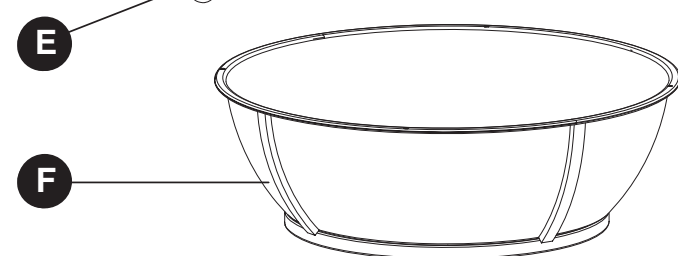
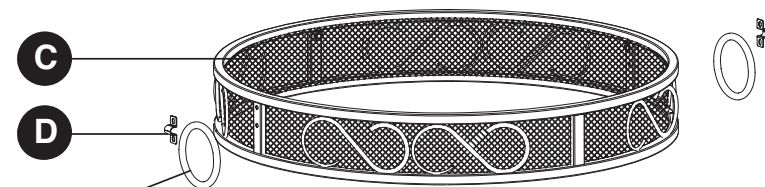
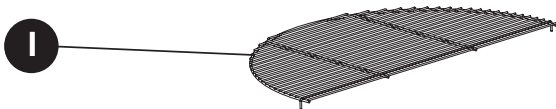
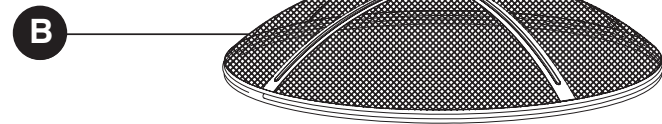
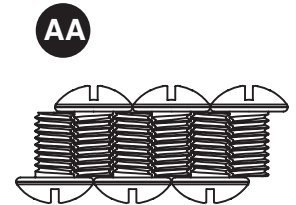
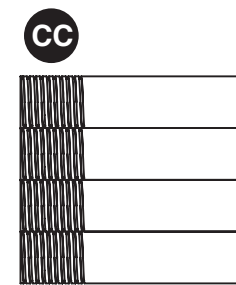
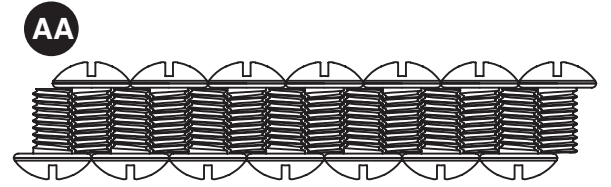


GHP Group, Inc.
6440 W. Howard St.
Niles, IL 60714-3302
877-447-4768

LISTE DE PIÈCES DE RECHANGE OFW295R

Pour de pièces de rechange, veuillez appeler le service à la clientèle au 1 877 447-4768, de 8 h 00 à 16 h 30 (HNC), du lundi au vendredi.

PIÈCE	DESCRIPTION	PIÈCE #
A	Anneau de soulèvement	40-07-453
B	Pare-étincelles	30-01-192
C	Anneau à volutes	30-01-193
D	Support de la poignée	30-01-194
E	Poignée de type anneau	30-01-195
F	Vasque de feu	30-01-196
G	Pieds	30-01-197
H	Tisonnier	40-04-409
I	Grille de cuisson	30-01-258
AA-DD	Trousse de matériel	30-09-530
N/A	Manuel d'instructions	30-10-148



LISTE DE PIÈCES DE RECHANGE OFW802R-1

Pour de pièces de rechange, veuillez appeler le service à la clientèle au 1 877 447-4768, de 8 h 00 à 16 h 30 (HNC), du lundi au vendredi.

PIÈCE	DESCRIPTION	PIÈCE #
A	Anneau de soulèvement	40-07-453
B	Pare-étincelles	30-01-192
C	Anneau à volutes	30-01-193
D	Support de la poignée	30-01-194
E	Poignée de type anneau	30-01-195
F	Vasque de feu	30-01-196
G	Pieds	30-01-197
H	Tisonnier	40-04-409
AA-DD	Trousse de matériel	30-09-530
N/A	Manuel d'instructions	30-10-148

