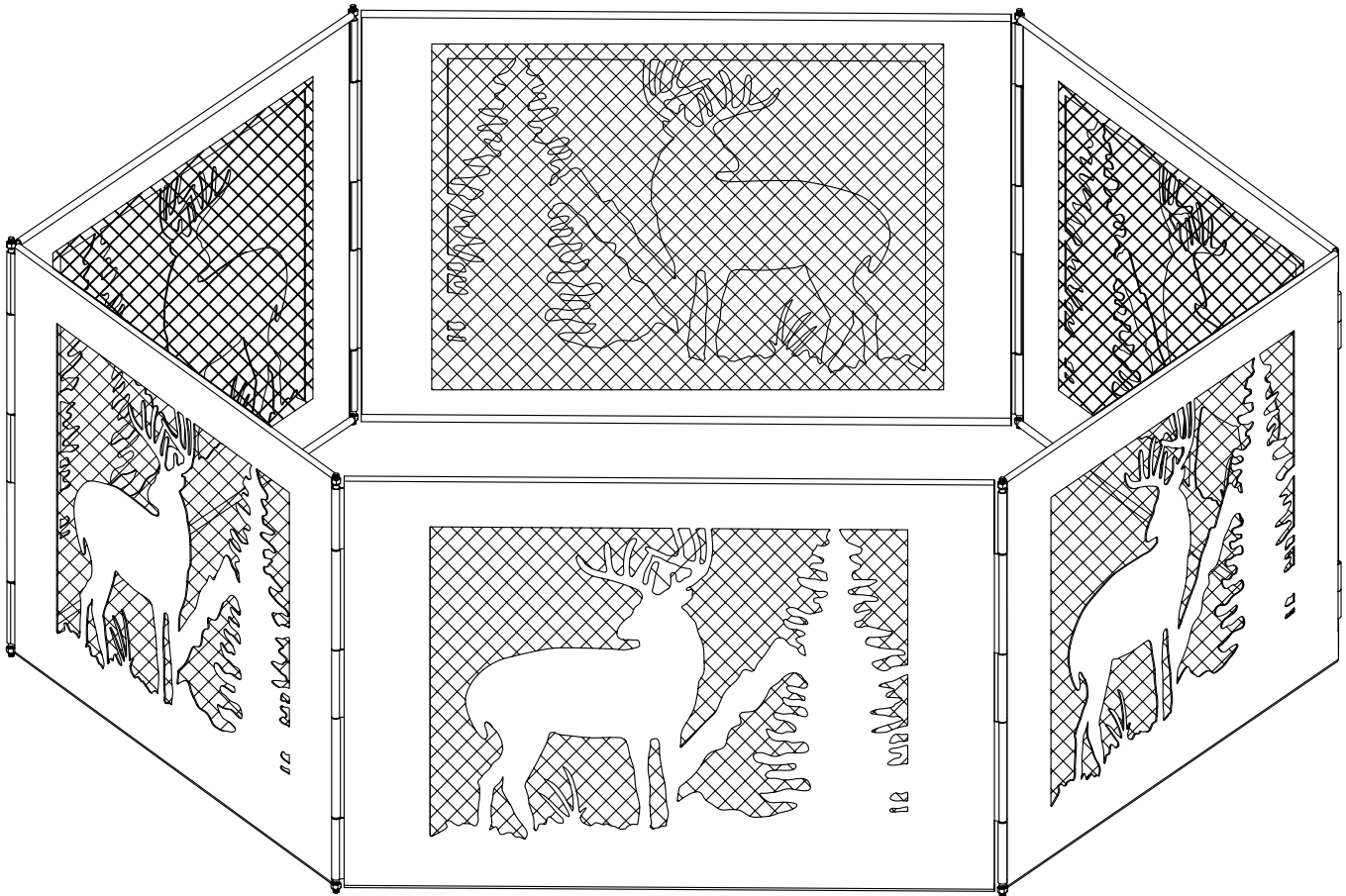


# Deer Mountain Folding Fire Ring

MODEL #OFW116FR / #OFW116FR-1



ATTACH YOUR RECEIPT HERE

Serial Number \_\_\_\_\_ Purchase Date \_\_\_\_\_

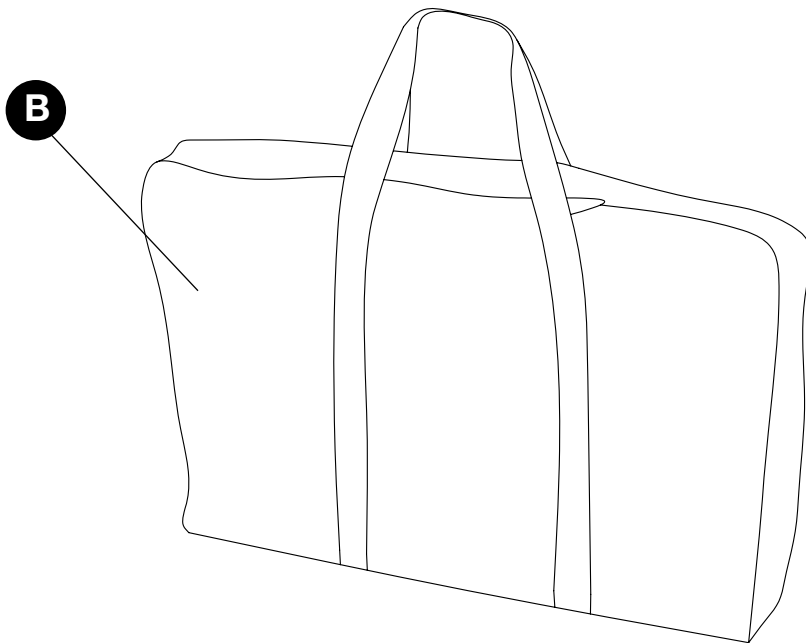
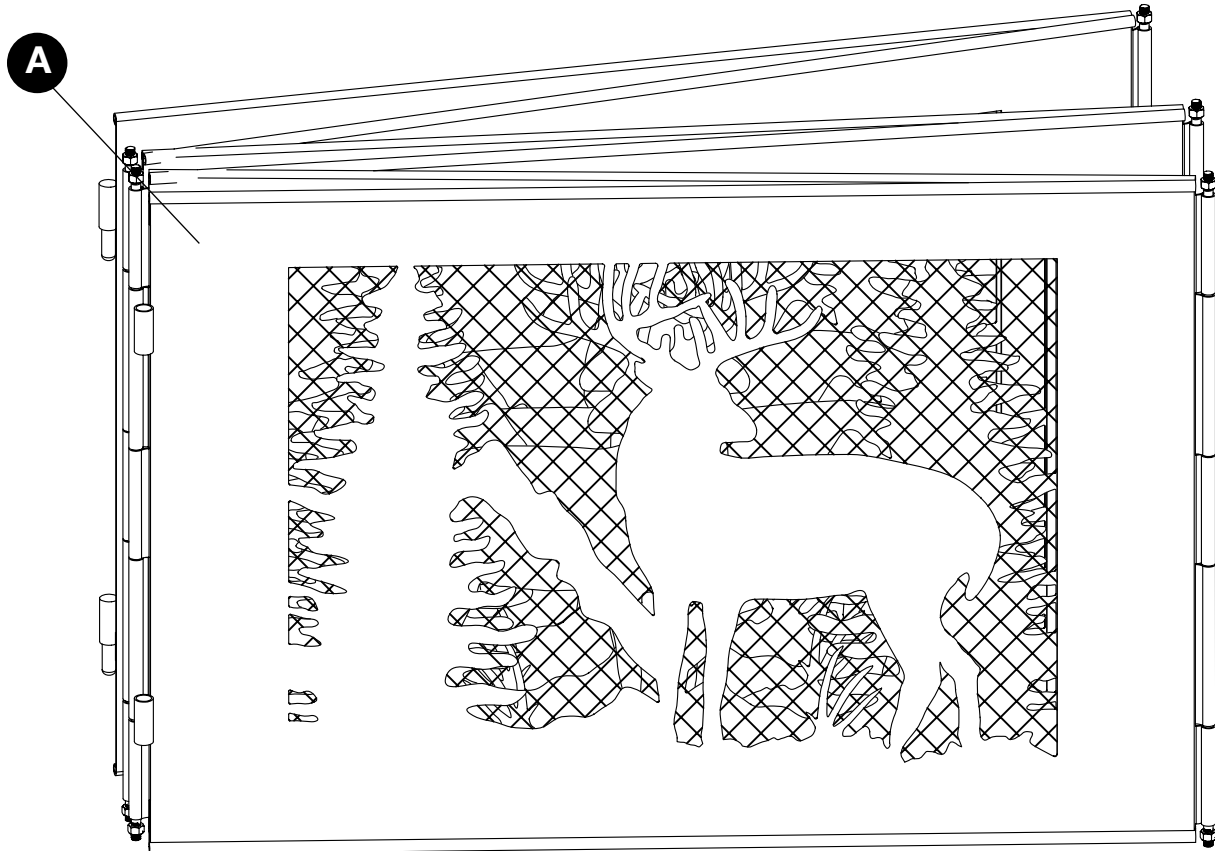


**Questions, problems, missing parts?**

Before returning to your retailer, call our customer service department at 1-877-447-4768, 8:00 a.m. – 4:30 p.m. CST, Monday – Friday, or email us at [customerservice@ghpgroupinc.com](mailto:customerservice@ghpgroupinc.com).

# PACKAGE CONTENTS

---



PART	DESCRIPTION	QUANTITY
A	Fire Ring	1
B	Carrying Case	1

## SAFETY INFORMATION

---

Please read and understand this entire manual before attempting to assemble, operate or install the product. If you have any questions regarding the product, please call customer service at 1-877-447-4768, 8:00 a.m. – 4:30 p.m. CST, Monday – Friday.

### WARNINGS:

- **DO NOT** allow children or pets near the fire ring without supervision.
- **DO NOT** touch surface of fire ring while in use.
- **FOR OUTDOOR USE ONLY!** Burning wood and charcoal indoors can kill you. It gives off carbon monoxide, which has no odor.
- **NEVER** burn in vehicles, tents, garages, other enclosed areas or indoors.  
**CARBON MONOXIDE HAZARD.**
- **NEVER LEAVE FIRE UNATTENDED!**
- **DO NOT** use under overhead cables or power lines.

### CAUTIONS:

- Adequate fire extinguishing material should be readily available.
- Burn only seasoned hard wood or fire logs in the fire ring.
- **DO NOT** attempt to move the fire ring while it is hot or in use.
- **DO NOT** use gasoline or kerosene to start the fire in your fire ring.
- **DO NOT** use this outdoor fire ring under any overhead or near any unprotected combustible constructions. Avoid using near or under overhanging trees and shrubs. **DO NOT** use this unit on long or dry grass and/or leaves.
- Always use this outdoor fire ring on a hard, level, non-combustible surface such as concrete, rock or stone. An asphalt or blacktop surface may not be acceptable for this purpose. **DO NOT** use on wooden decks.
- Place the fire ring no closer than 10 feet / 3.05 meters from walls or combustibles during use.
- Use heat-resistant gloves to handle hot tools.

### WARNING

This product and the fuels used to operate this product (charcoal or wood), and the products of combustion of such fuels, can expose you to chemicals including carbon black, which is known to the State of California to cause cancer, and carbon monoxide, which is known to the State of California to cause birth defects or other reproductive harm.

**For more information go to [www.p65Warnings.ca.gov](http://www.p65Warnings.ca.gov)**

## PREPARATION

---

Before beginning assembly of product, make sure all parts are present. Compare parts with package contents list and hardware contents above. If any part is missing or damaged, do not attempt to assemble the product. Contact customer service for replacement parts.

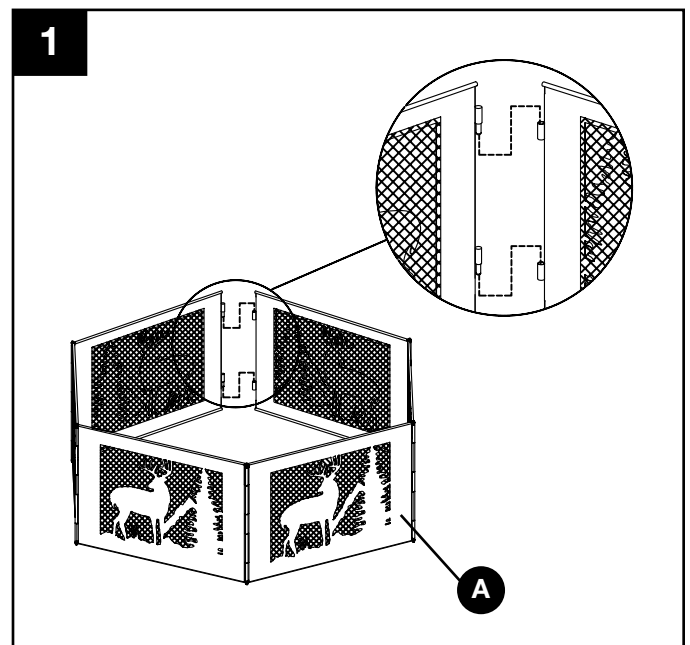
**Estimated Assembly Time: 5 minutes**

**Tools Required for Assembly:** None

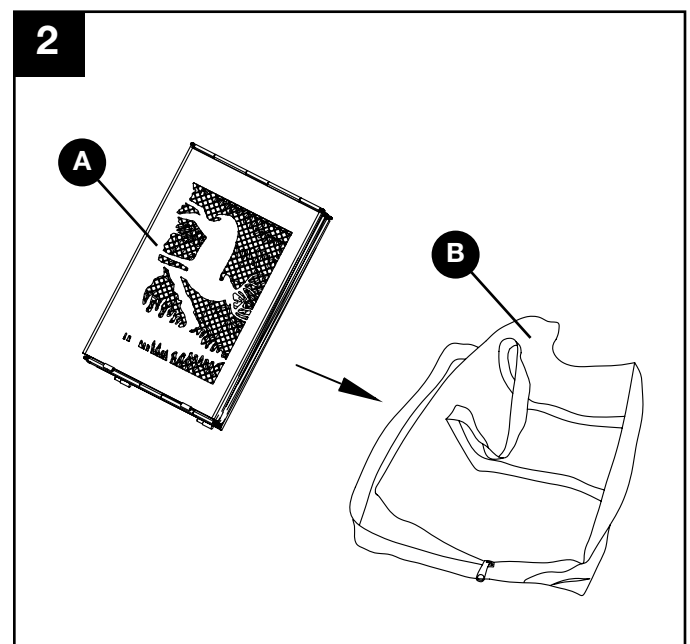
## ASSEMBLY INSTRUCTIONS

---

1. Unfold the fire ring into a hexagon shape. Attach the two disconnected side panels (A) together by inserting the male ends into the female ends as illustrated in figure 1.



2. To store or transport, wait until the unit cools. Then wipe it clean and fold the fire ring (A). Slide it into the carrying case (B).



## **CARE AND MAINTENANCE**

---

- Allow the fire ring to cool completely before moving the fire ring.
- To extend the life of your fire ring, clean it after each use.
- To protect the fire ring finish, use a soft cloth to wipe the fire ring.
- Do not attempt to clean while hot.
- Store in a cool, clean, dry place.
- Use gloves in lieu of bare hands while handling.

## **1-YEAR LIMITED WARRANTY**

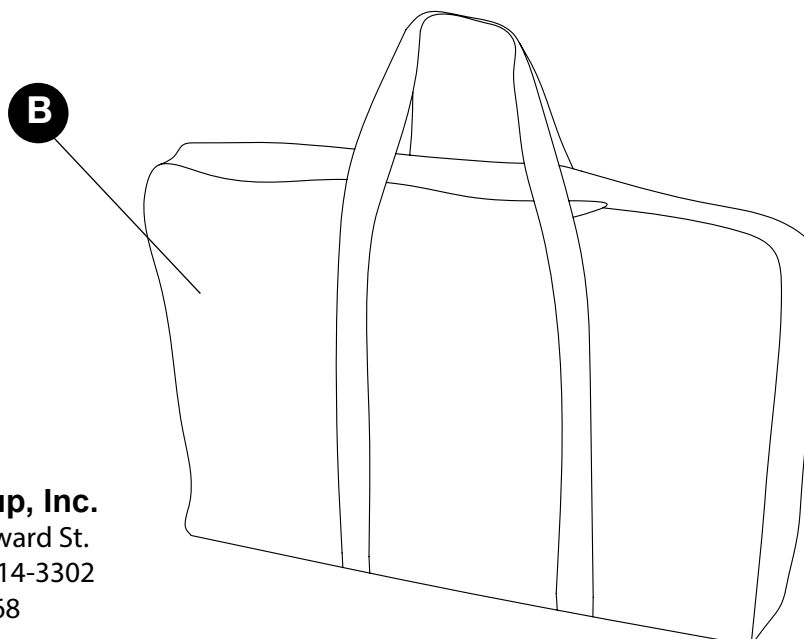
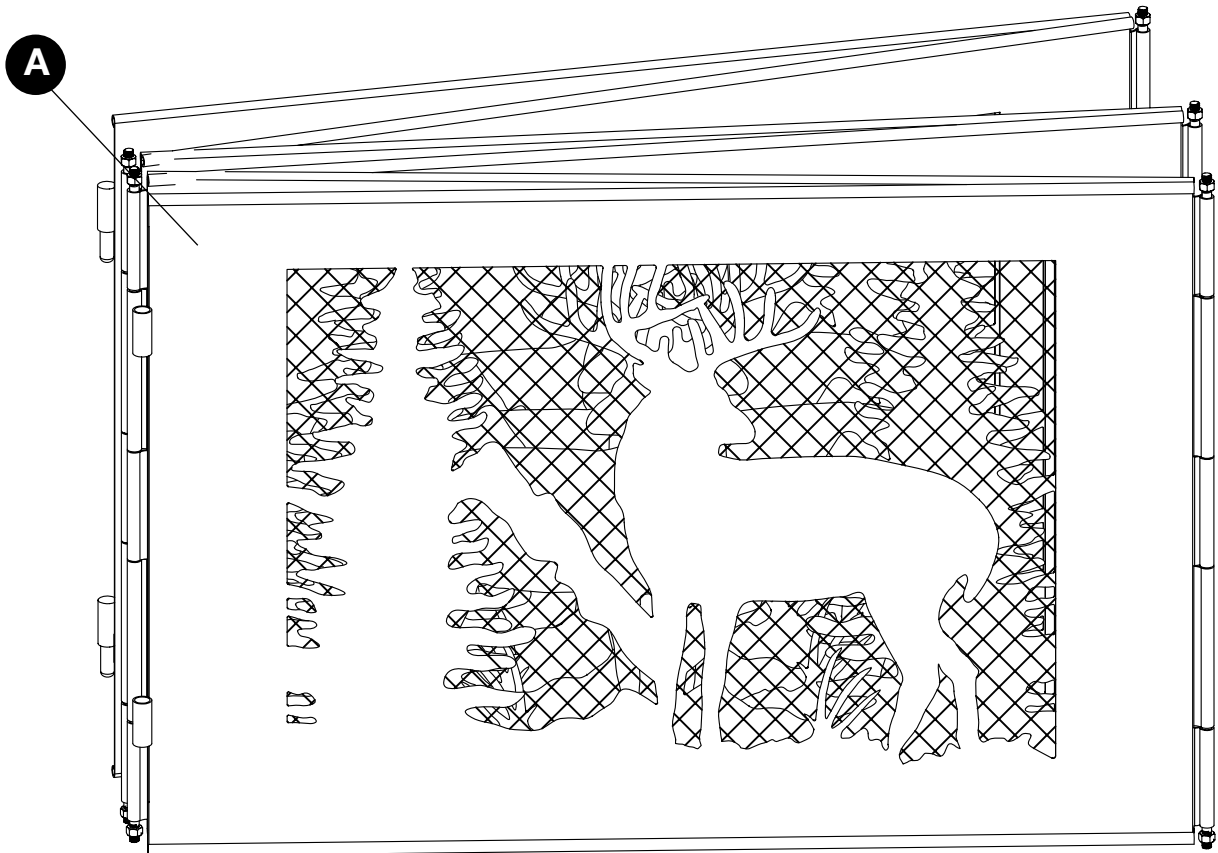
---

If within one year from the date of original purchase, this item fails due to a defect in material or workmanship, we will replace or repair at our option, free of charge. To order parts or to obtain warranty service, call 1-877-447-4768, Monday - Friday, 8:00 a.m. - 4:30 p.m. CST. This warranty does not cover defects resulting from improper or abnormal use, misuse, accident, or alteration. Failure to follow all instructions in the owner's manual will also void this warranty. The manufacturer will not be liable for incidental or consequential damages, or common erosion of outdoor products. Some states do not allow the exclusion or limitation of incidental or consequential damages, so the above limitation may not apply to you. This warranty gives you specific legal rights, and you may also have other rights which vary from state to state.

## REPLACEMENT PARTS LIST

For replacement parts, call our customer service department at 1-877-447-4768, 8:00 a.m. – 4:30 p.m., CST, Monday – Friday.

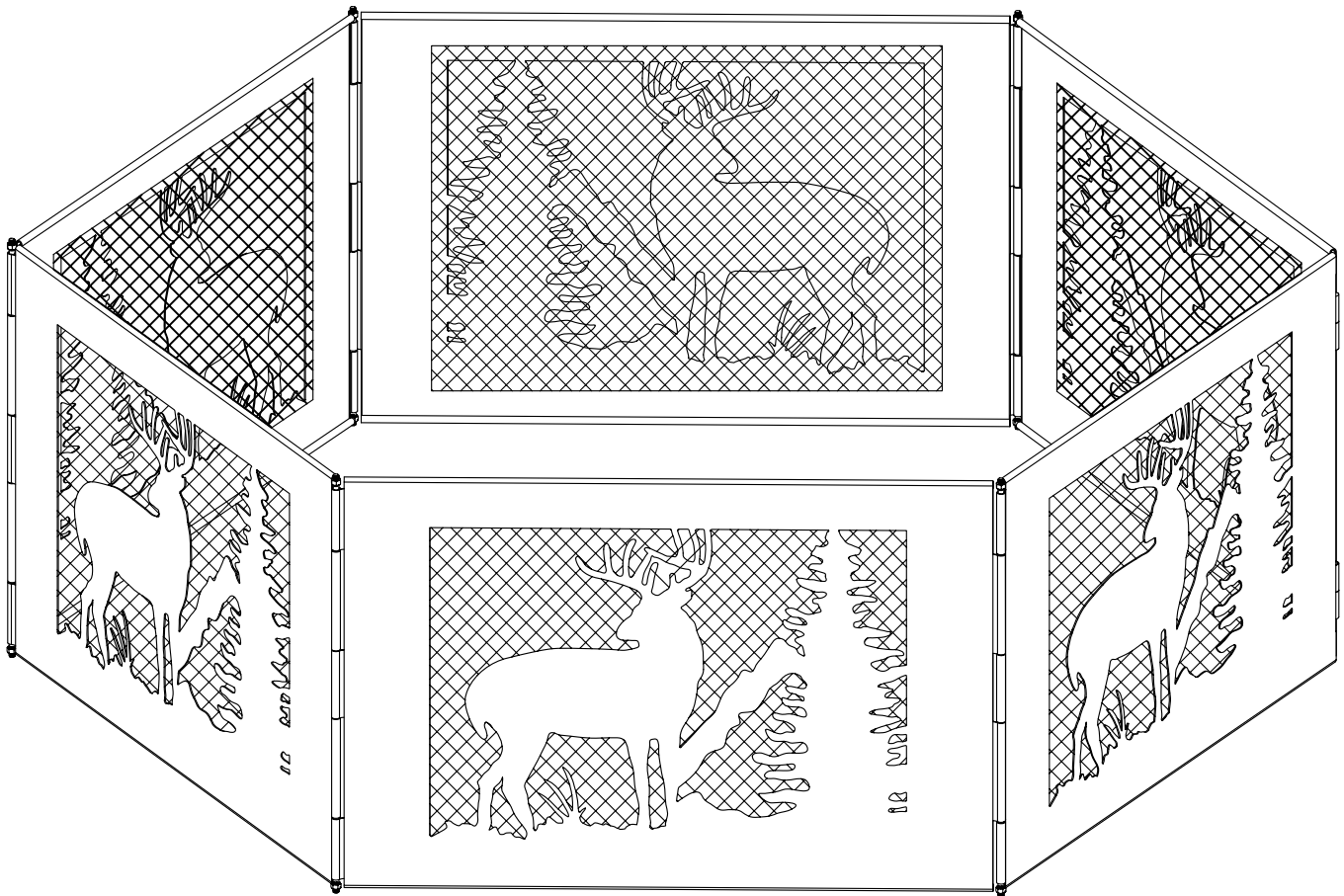
PART	DESCRIPTION	PART #
A	Fire Ring	OFWFG116FR
B	Carrying Case	OFWFG116CC
N/A	Instruction Manual	30-09-543



**GHP Group, Inc.**  
6440 W. Howard St.  
Niles, IL 60714-3302  
877-447-4768

## Fogatero De Acero Plegable Deer Mountain

MODELO #OFW116FR / #OFW116FR-1



ADJUNTE SU RECIBO AQUÍ

Número de serie \_\_\_\_\_ Fecha de compra \_\_\_\_\_

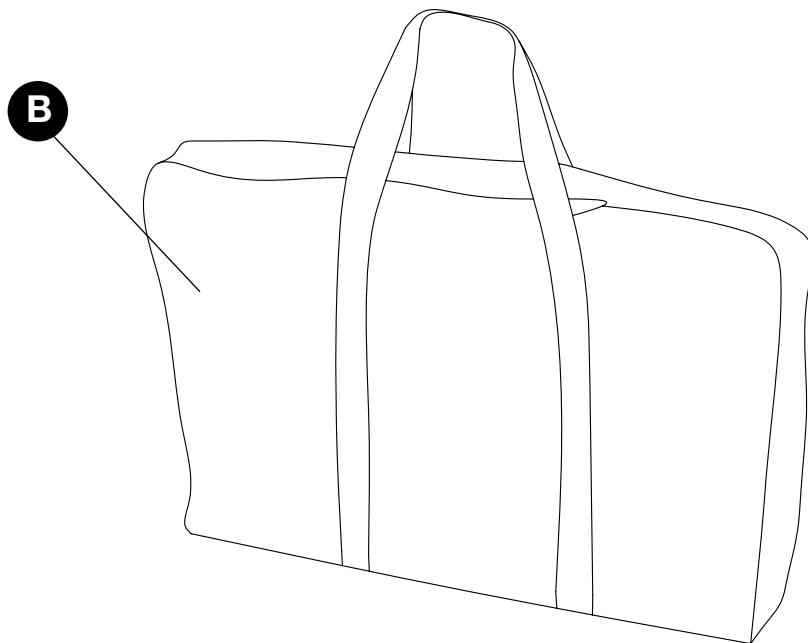
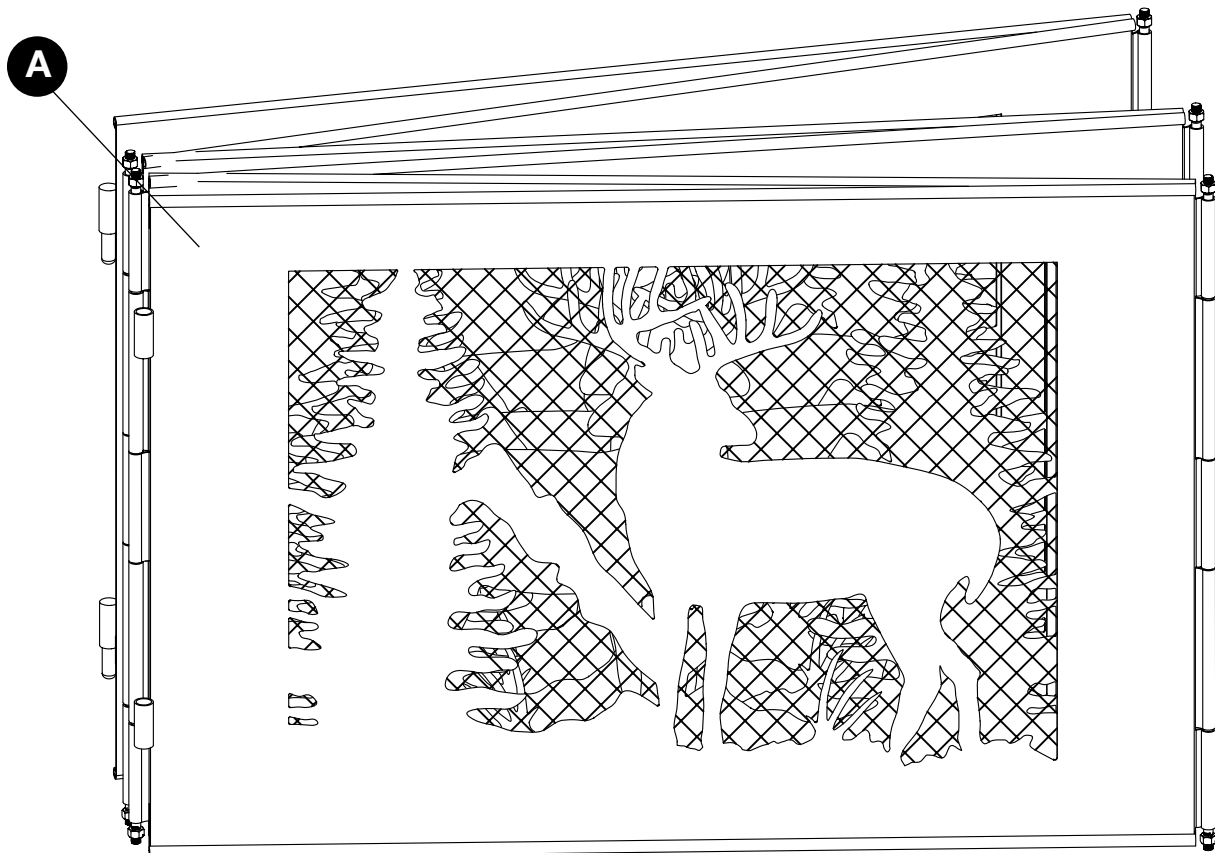


**¿Preguntas, problemas, piezas faltantes?**

Antes de volver a la tienda, llame a nuestro Departamento de Atención al Cliente al 1-877-447-4768, de lunes a viernes de 8:00 a 16:30 (hora central estándar), o escriba a [customerservice@ghpgroupinc.com](mailto:customerservice@ghpgroupinc.com).

## CONTENIDO DEL PAQUETE

---



PIEZA	DESCRIPCIÓN	CANTIDAD
A	Fogatero de acero	1
B	Bolso de transporte	1



## **INFORMACIÓN DE SEGURIDAD**

---

Lea y comprenda completamente este manual antes de intentar ensamblar, usar o instalar el producto. Si tiene alguna pregunta con respecto al producto, llame a nuestro Departamento de Servicio al Cliente al 1-877-447-4768, de lunes a viernes de 8:00 a.m. a 4:30 p.m., hora central estándar.

### **ADVERTENCIAS:**

- **NO** deje que los niños o las mascotas se acerquen al fogatero de acero sin supervisión.
- **NO** toque la superficie del fogatero de acero durante su uso.
- **PARA UTILIZAR SÓLO AL AIRE LIBRE.** Quemar madera y carbón en un espacio cerrado puede provocar la muerte. Produce monóxido de carbono, que es un gas inodoro.
- **NUNCA** encienda esta unidad en vehículos, carpas, garajes ni áreas cerradas, o lugar cerrado. **PELIGRO DE EMISIÓN DE MONÓXIDO DE CARBONO.**
- **¡NUNCA DEJE EL FUEGO DESATENDIDO!**
- **NO** utilice el fogatero de acero debajo de líneas de energía o cables aéreos.

### **PRECAUCIONES**

- Debe tener a mano materiales adecuados para extinguir incendios.
- Queme en el fogatero de acero solo madera dura estacionada o leña.
- **NO** intente mover el fogatero de acero cuando esté caliente o en uso.
- **NO** utilice gasolina ni kerosene para encender el fuego en el fogatero de acero.
- **NO** utilice este fogatero de acero de exterior debajo de techos ni cerca de estructuras combustibles que no tengan protección. No lo use cerca o debajo de árboles o arbustos con ramas colgantes. **NO** use la unidad en lugares donde haya hojas o césped alto que estén secos.
- Siempre utilice este fogatero de acero de exterior sobre una superficie dura, nivelada y no combustible, como cemento, roca o piedra. Algunas superficies asfaltadas o pavimentadas no son aceptables para tal fin. **NO** utilice el fogatero de acero sobre pisos de madera.
- Ubique el fogatero de acero a una distancia mínima de 10 pies (3.05 metros) respecto de las paredes o elementos combustibles durante su uso.
- Utilice guantes resistentes al calor para manipular herramientas calientes.

### **ADVERTENCIA**

Este producto y los combustibles utilizados para poner en funcionamiento este producto (carbón o madera) y los productos de la combustión de tales combustibles, pueden exponerlo a sustancias químicas como el negro de carbón, que según el estado de California, puede provocar cáncer, y el monóxido de carbono, que, según el estado de California, puede provocar anomalías congénitas u otros daños reproductivos.

**Para obtener más información, visite [www.p65Warnings.ca.gov](http://www.p65Warnings.ca.gov)**

## PREPARACIÓN

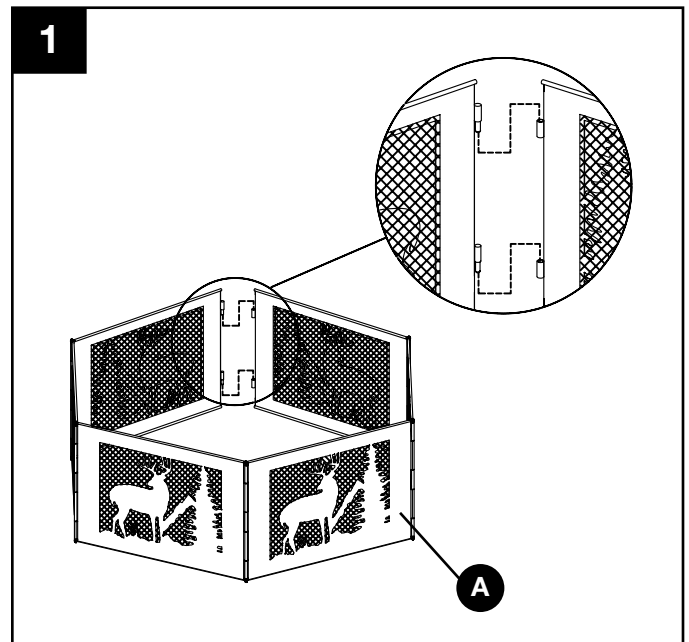
Antes de comenzar a ensamblar el producto, asegúrese de tener todas las piezas. Compare las piezas con la lista del contenido del paquete y los aditamentos anteriores. No intente ensamblar el producto si falta alguna pieza o si éstas están dañadas. Póngase en contacto con el departamento de servicio al cliente para obtener piezas de repuesto.

**Tiempo estimado de ensamblaje: 5 minutos**

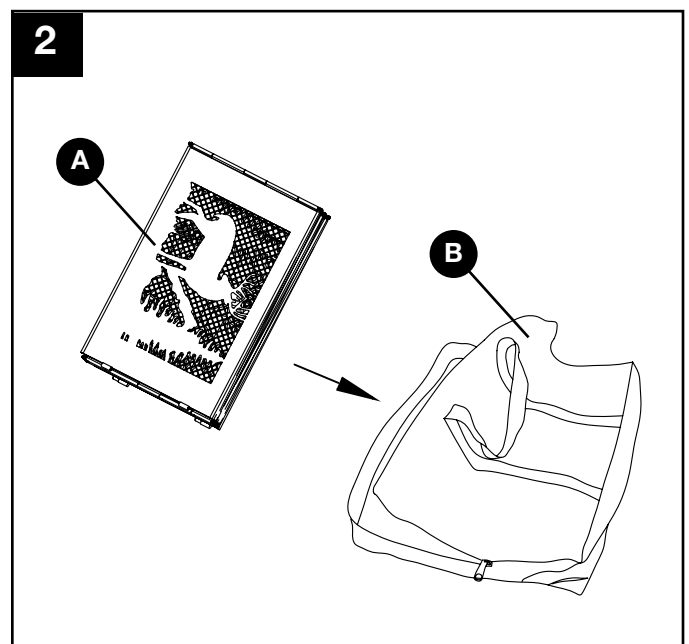
**Herramientas necesarias para el ensamblaje:** Ninguna

## INSTRUCCIONES DE ENSAMBLAJE

1. Despliegue el fogatero de acero en forma hexagonal. Fije los dos paneles laterales (A) desconectados juntos insertando los extremos machos en los extremos hembras como se muestra en la figura 1.



2. Espere hasta que la unidad se enfríe para guardarla o transportarla. Luego, límpiela y pliegue el fogatero de acero (A). Guárdelo en el bolso de transporte de lona (B).



## **CUIDADO Y MANTENIMIENTO**

---

- Deje que el fogatero de acero se enfríe completamente antes de moverlo.
- Para prolongar la vida útil del fogatero de acero, límpielo después de cada uso.
- Para proteger el acabado del fogatero de acero, limpie el fogatero de acero con un paño suave.
- No intente limpiar el fogatero de acero cuando esté caliente.
- Almacénelo en un lugar fresco, limpio y seco.
- No lo manipule con las manos descubiertas. Use guantes.

## **GARANTÍA LIMITADA DE 1 AÑO**

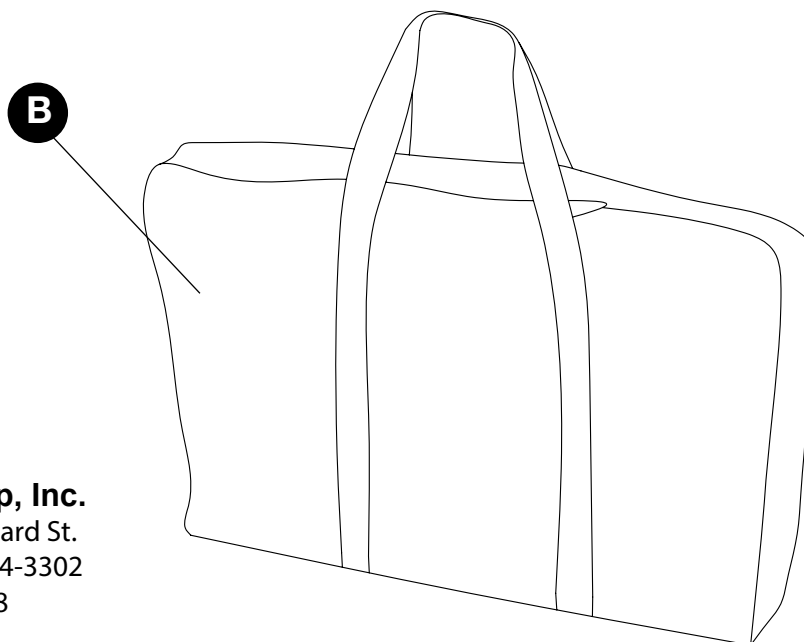
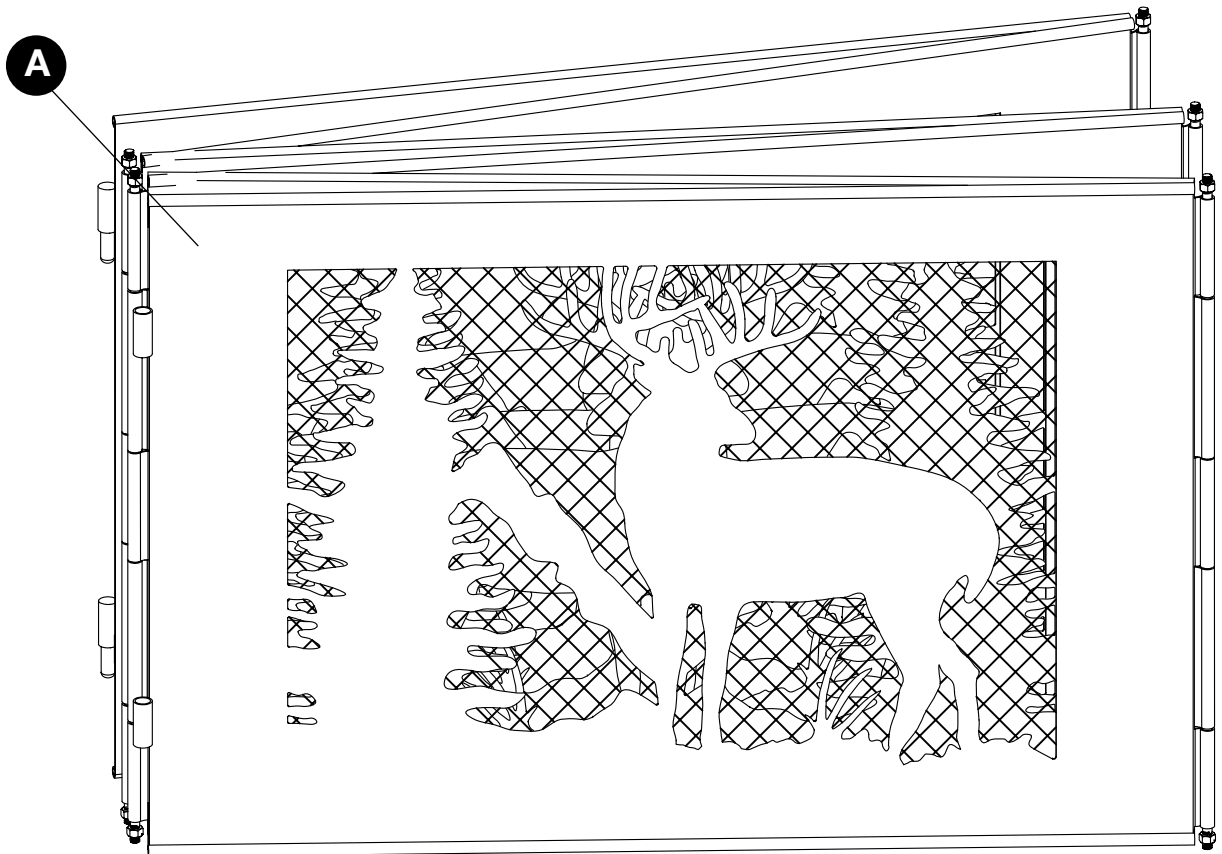
---

Si durante el transcurso de un año a partir de la fecha de compra original, este artículo no funciona correctamente debido a un defecto en el material o en la mano de obra, lo reemplazaremos o repararemos sin cargo, según nuestro criterio. Para solicitar piezas u obtener el servicio de la garantía, llame al 1-877-447-4768, de lunes a viernes de 8:00 a.m. a 4:30 p.m. (hora central estándar). Esta garantía no cubre defectos ocasionados por uso incorrecto o anormal, uso indebido, accidentes o alteraciones. Si no respetan todas las instrucciones del manual del propietario, esta garantía quedará anulada. El fabricante no será responsable de daños incidentales o indirectos ni del deterioro normal de los productos para exteriores. Algunos estados no permiten la exclusión o limitación de daños incidentales o indirectos. Por lo tanto, es posible que la limitación mencionada no se aplique en su caso. Esta garantía otorga derechos legales específicos, y podría haber otros derechos aplicables según el estado.

## LISTA DE PIEZAS DE REPUESTO

Para obtener las piezas de repuesto, llame a nuestro Departamento de Atención al Cliente al 1-877-447-4768, de lunes a viernes de 8:00 a.m. a 4:30 p.m. (hora central estándar).

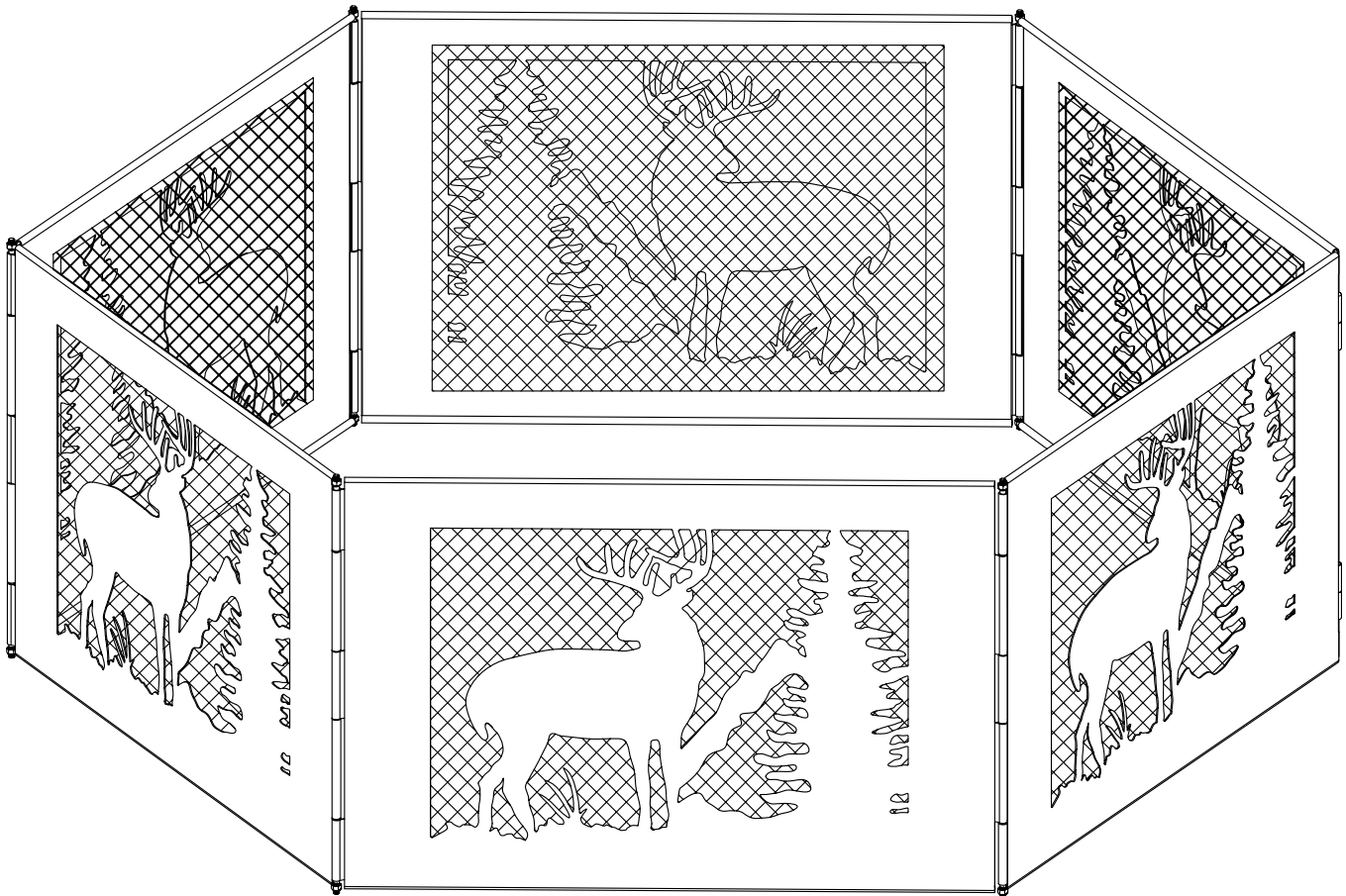
PIEZA	DESCRIPCIÓN	PIEZA #
A	Fogatero de acero	OFWFG116FR
B	Bolso de transporte	OFWFG116CC
N/A	Manual de instrucciones	30-09-543



**GHP Group, Inc.**  
6440 W. Howard St.  
Niles, IL 60714-3302  
877-447-4768

## Anneau De Feu Pliable Deer Mountain

MODÈLE #OFW116FR / #OFW116FR-1



**AGRAFEZ VOTRE FACTURE ICI**

Numéro de série \_\_\_\_\_ Date d'achat \_\_\_\_\_

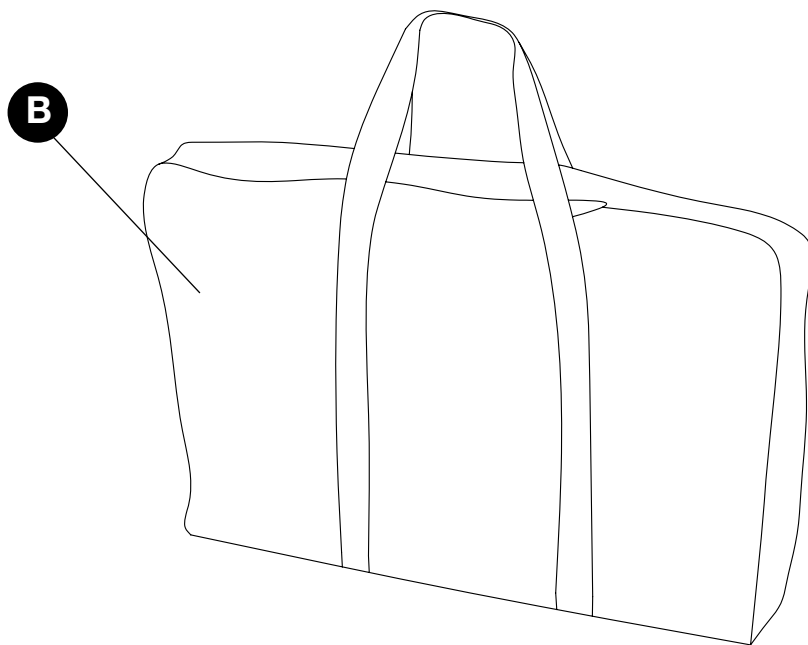
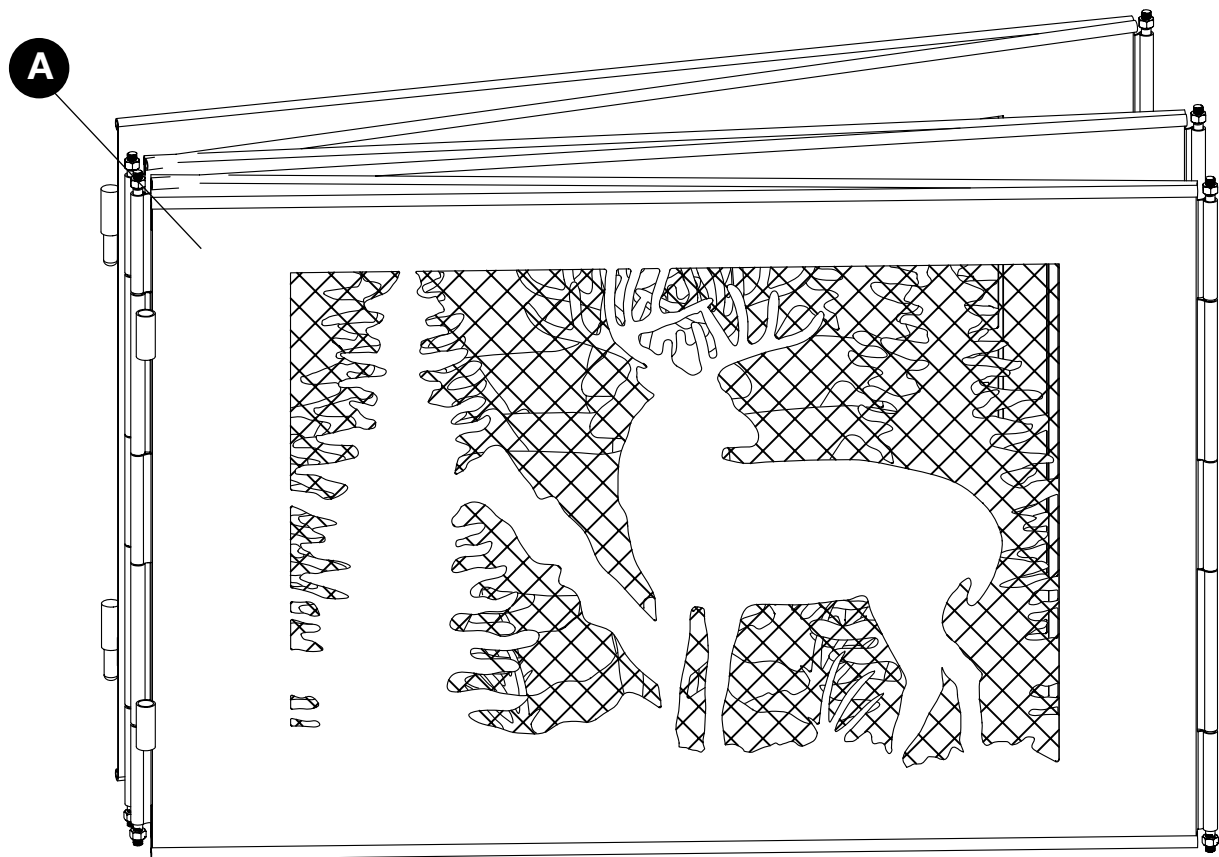


### Questions, problèmes, pièces manquantes?

Avant de retourner l'article au détaillant, appelez notre service à la clientèle au 1 877 447-4768, entre 8 h 00 et 16 h 30 (HNC), du lundi au vendredi, ou écrivez à [customerservice@ghpgroupinc.com](mailto:customerservice@ghpgroupinc.com).

## CONTENU DE L'EMBALLAGE

---



PIÈCE	DESCRIPTION	QUANTITÉ
A	Anneau de feu	1
B	Mallette de transport	1

## **CONSIGNES DE SÉCURITÉS**

Assurez-vous de lire et de comprendre l'intégralité de ce manuel avant de tenter d'assembler, d'installer ou d'utiliser le produit. Pour des questions, communiquez avec notre service à la clientèle au 1 877-447-4768, entre 8 h 00 et 16 h 30 (HNC), du lundi au vendredi.

### **AVERTISSEMENTS :**

- **NE laissez PAS** les enfants ou les animaux domestiques s'approcher du anneau de feu sans surveillance.
- **NE touchez PAS** la surface du anneau de feu lorsqu'il est allumé.
- **POUR UTILISATION EXTÉRIEURE UNIQUEMENT!** Brûler du bois ou du charbon à l'intérieur peut être mortel. La combustion dégage du monoxyde de carbone, qui n'a pas d'odeur.
- **N'utilisez JAMAIS** le produit à l'intérieur, soit dans un véhicule, une tente, un garage ou tout autre espace fermé. **RISQUE D'INTOXICATION AU MONOXYDE DE CARBONE.**
- **NE LAISSEZ JAMAIS UN FEU SANS SURVEILLANCE!**
- **Ne placez PAS** l'anneau de feu sous des lignes aériennes ou des lignes électriques.

### **MISE EN GARDE :**

- Du matériel d'extinction d'incendie adéquat doit être facilement accessible.
- Ne faites brûler que du bois ou des bûches régulières dans le anneau de feu.
- **N'essayez PAS** de déplacer le anneau de feu pendant qu'il est chaud ou allumé.
- **N'utilisez PAS** d'essence ni de kérosène pour allumer un feu dans le anneau de feu.
- **N'utilisez PAS** le anneau de feu sous une construction combustible non protégée ou près d'une telle construction. Évitez de l'utiliser sous des arbres et arbustes ou près de tels végétaux. **N'utilisez PAS** l'appareil sur de l'herbe sèche ou longue ou sur des feuilles.
- Utilisez toujours le anneau de feu sur une surface dure, nivelée et non combustible faite, par exemple, de béton, de roche ou de pierre. Le anneau de feu ne peut être utilisé sur une surface asphaltée ou un revêtement hydrocarburé. **N'utilisez PAS** l'appareil sur une terrasse en bois.
- Placez le anneau de feu à 3,05 m (10 pi) et plus des murs et des matériaux combustibles lorsqu'il est allumé.
- Utilisez des gants résistants à la chaleur pour manipuler les outils brûlants.

### **AVERTISSEMENT**

Ce produit et les combustibles utilisés pour le faire fonctionner (charbon ou bois), de même que les produits de leur combustion, peuvent vous exposer à des substances chimiques comme le noir de carbone, reconnu par l'État de la Californie comme causant le cancer, ou le monoxyde de carbone, reconnu par l'État de la Californie comme causant des anomalies congénitales ou d'autres problèmes de reproduction.

**Pour plus de renseignements, visitez le [www.p65Warnings.ca.gov](http://www.p65Warnings.ca.gov)**

## PRÉPARATION

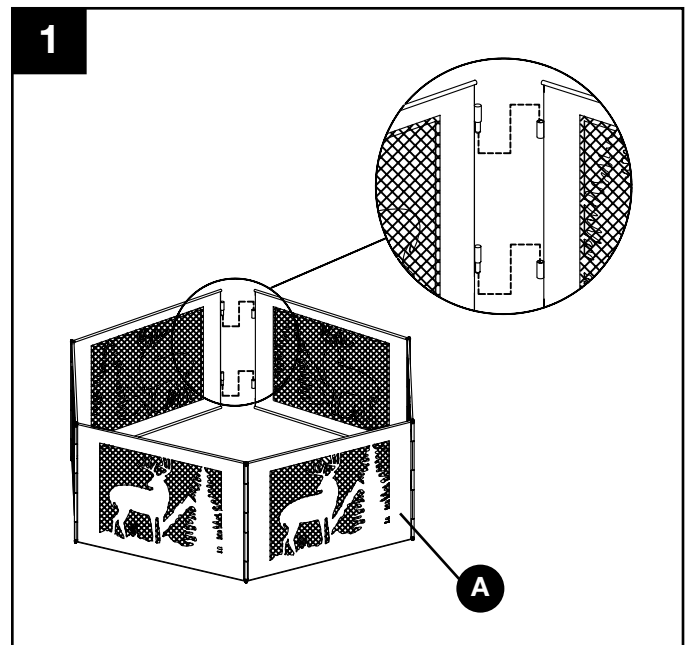
Avant de commencer l'assemblage du produit, assurez-vous d'avoir toutes les pièces. Comparez les pièces avec la liste du contenu de l'emballage et celle de la quincaillerie ci-dessus. S'il y a des pièces manquantes ou endommagées, ne tentez pas d'assembler le produit. Communiquez avec le service à la clientèle pour obtenir des pièces de rechange.

**Temps d'assemblage approximatif : 5 minutes**

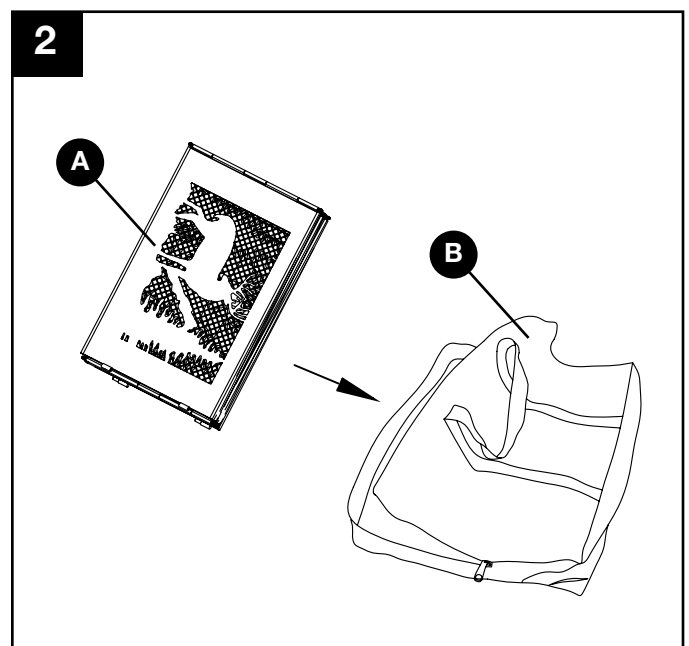
**Outils nécessaires pour l'assemblage : Aucun**

## INSTRUCTIONS POUR L'ASSEMBLAGE

1. Installer l'anneau de feu en forme hexagonale. Fixer les deux panneaux latéraux (A) ensemble en insérant les parties mâles dans les parties femelles comme illustré dans la figure 1.



2. Laisser refroidir complètement avant de déplacer ou de ranger. Nettoyer et plier l'anneau de feu (A). Insérer dans l'étui de transport en tissu (B).





## **ENTRETIEN ET MAINTENANCE**

---

- Laissez le anneau de feu refroidir complètement avant de le déplacer.
- Pour prolonger la durée de vie de votre anneau de feu, lavez-le après chaque utilisation.
- Pour protéger le fini, essuyez le anneau de feu à l'aide d'un chiffon doux.
- Ne tentez pas de nettoyer l'article lorsqu'il est chaud.
- Rangez l'article dans un endroit frais, propre et sec.
- Portez des gants lors de la manipulation.

## **GARANTIE LIMITÉE D'UN AN**

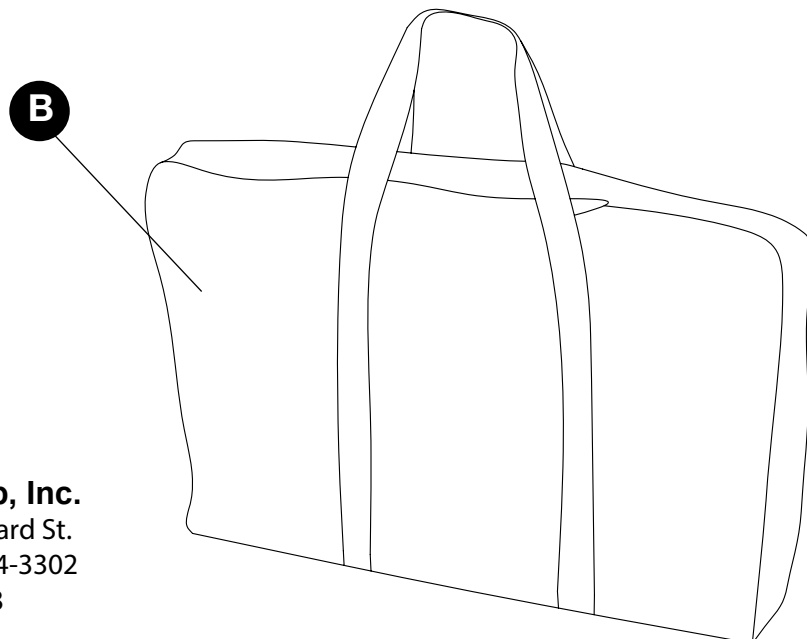
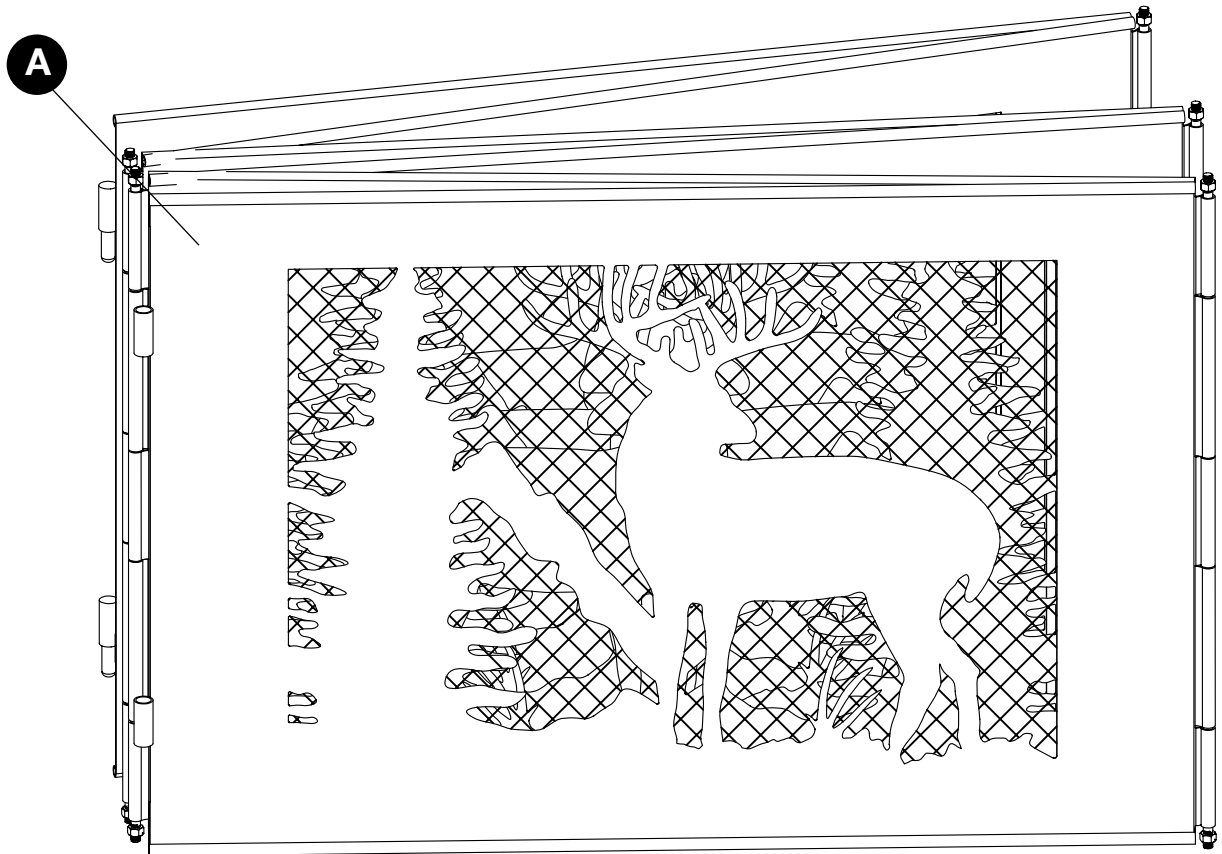
---

Si, au cours d'une période d'un an à compter de la date originelle de l'achat, cet article s'avère défectueux en raison d'un défaut de matériau ou de fabrication, nous nous engageons à le remplacer ou à le réparer, à notre discrétion, sans frais. Pour commander des pièces ou pour obtenir un service sous garantie, appelez au 1 877 447-4768, du lundi au vendredi, entre 8 h 00 et 16 h 30 (HNC). La présente garantie ne couvre pas les défauts résultant d'une utilisation non conforme ou anormale, d'une mauvaise utilisation, d'un accident ou d'une modification. Omettre de suivre toutes les instructions contenues dans le présent guide annule aussi cette garantie. Le fabricant ne sera en aucun cas tenu responsable pour tout dommage consécutif ou indirect et pour toute érosion normale des produits d'extérieur. Les lois en vigueur dans certains États, provinces ou territoires n'autorisent pas l'exclusion ou la limitation des dommages consécutifs ou indirects et, par conséquent, la clause de limitation énoncée ci-dessus pourrait ne pas s'appliquer à vous. La présente garantie vous accorde des droits spécifiques reconnus par la loi et vous bénéficiez peut-être d'autres droits, qui peuvent varier selon l'État, la province ou le territoire.

## LISTE DES PIÈCES DE RECHANGE

Pour de pièces de rechange, veuillez appeler le service à la clientèle au 1 877 447-4768, de 8 h 00 à 16 h 30 (HNC), du lundi au vendredi.

PIÈCE	DESCRIPTION	PIÈCE #
A	Anneau de feu	OFWFG116FR
B	Mallette de transport	OFWFG116CC
N/A	Manuel d'instruction	30-09-543



**GHP Group, Inc.**  
6440 W. Howard St.  
Niles, IL 60714-3302  
877-447-4768