

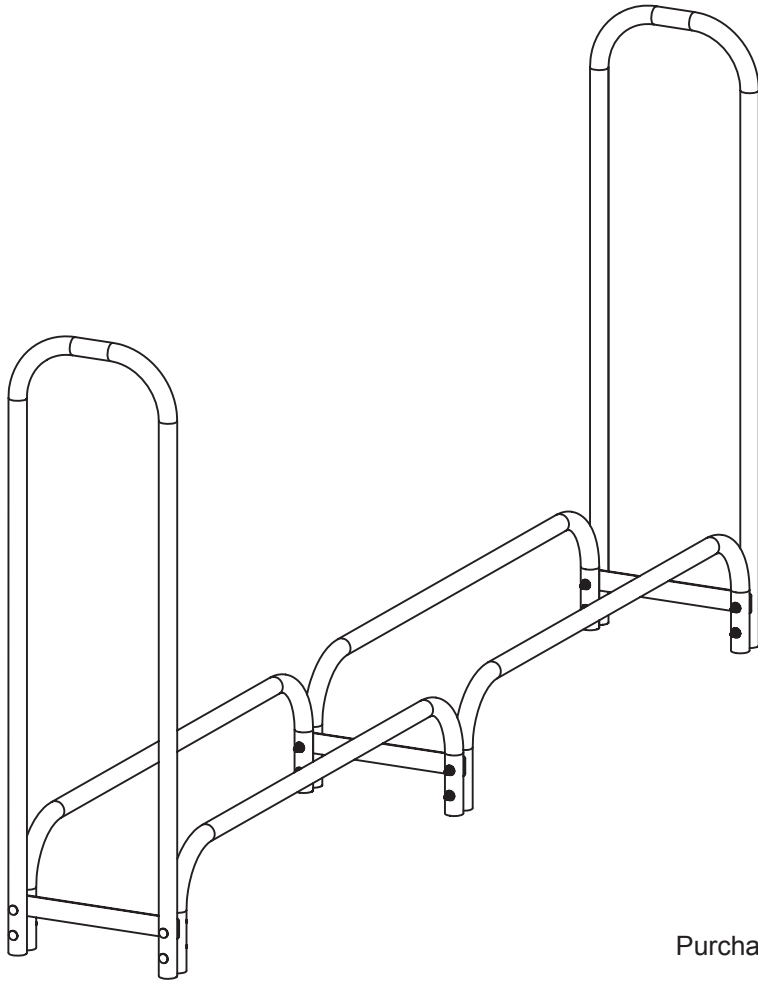
Pleasant Hearth[®]

**8 FT. HEAVY DUTY
LOG RACK**

**ESTANTE
RESISTENTE PARA
LEÑA DE 8 PIES**

**2.44 METRES
PORTE-BUCHES
A USAGE
INDUSTRIEL**

MODEL / MODELO / MODÈLE
LS938-96



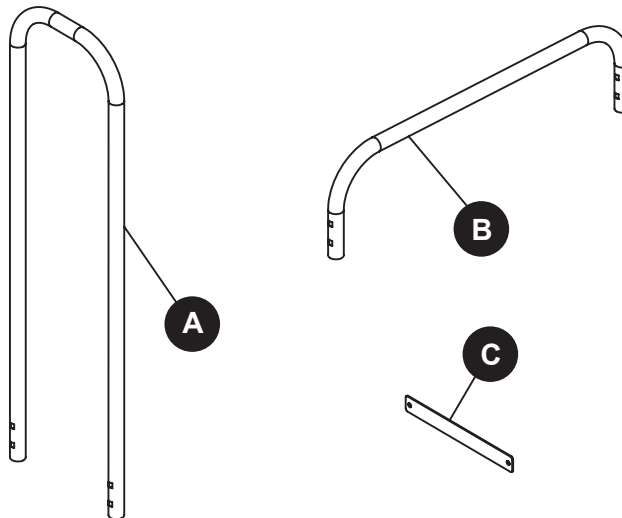
ATTACH YOUR RECEIPT HERE

JOIGNEZ VOTRE REÇU ICI

ADJUNTE SU RECIBO AQUÍ

Purchase Date/Date d'achat/Fecha de compra _____

PACKAGE CONTENTS/CONTENU DE L'EMBALLAGE/ CONTENIDO DEL PAQUETE



- | | |
|--|----|
| A Vertical Ends/Extrémities Verticales/Extremos verticales | x2 |
| B Horizontal Base Bars/Barres Horizontales de Base/Barras horizontales de base | x4 |
| C Spreader Bar/Barre d'Ecartement/Barra separadora | x3 |

HARDWARE CONTENTS/QUINCAILLERIE INCLUSE/ADITAMENTOS

AA



M8x90
Carriage Bolt/
Boulon/ Perno
Qty./Qté/Cant. 12

BB



Nut/ Écrou/Tuerca
Qty./Qté/Cant. 12

CC



Washer/
Rondelle/ Arandela
Qty./Qté/Cant. 12

DD



Wrench/ Clé/Llave
Qty./Qté/Cant. 1

⚠ SAFETY INFORMATION/CONSIGNES DE SÉCURITÉ/INFORMACIÓN DE SEGURIDAD

Please read and understand this entire manual before attempting to assemble, operate or install the product.

Assurez-vous de lire et de comprendre l'intégralité du présent manuel avant de tenter d'assembler, d'installer ou d'utiliser l'article.

Lea y comprenda completamente este manual antes de intentar ensamblar, usar o instalar el producto.

⚠ WARNING/AVERTISSEMENT/ ADVERTENCIA

- Do not allow children to play with or around log rack.
- Ne laissez pas les enfants jouer avec le support à bûches ou à proximité de celui-ci.
- No permita que los niños jueguen con el soporte para leños o cerca de él.

CAUTION/MISE EN GARDE/ PRECAUCIÓN

- Place rack on hard, dry surface.
- Protect rack from moisture.
- Placez le support sur une surface dure et sèche.
- Protégez le support de l'humidité.
- Coloque el soporte en una superficie dura y seca.
- Protéjalo de la humedad.

PREPARATION/PRÉPARATION/ PREPARACIÓN

Before beginning assembly of product, make sure all parts are present. Compare parts with package contents list and hardware contents above. If any part is missing or damaged, do not attempt to assemble the product. Contact customer service for replacement parts.

Estimated Assembly Time: 20 minutes

Tools Required for Assembly (included): wrench



Avant de commencer l'assemblage du produit, assurez-vous d'avoir toutes les pièces. Comparez les pièces avec la liste du contenu de l'emballage et celle de la quincaillerie ci-dessus. S'il y a des pièces manquantes ou endommagées, ne tentez pas d'assembler le produit. Communiquez avec le service à la clientèle pour obtenir des pièces de rechange.

Temps d'assemblage approximatif : 20 minutes

Outil nécessaire pour l'assemblage (incluse) : clé



Antes de comenzar a ensamblar el producto, asegúrese de tener todas las piezas. Compare las piezas con la lista del contenido del paquete y los aditamentos mencionados anteriormente. No intente ensamblar el producto si falta alguna pieza o si éstas están dañadas. Póngase en contacto con el Departamento de Servicio al Cliente para obtener piezas de repuesto.

Tiempo estimado de ensamblaje: 15 minutos

Herramientas necesarias para el ensamblaje (incluida): llave



ASSEMBLY INSTRUCTIONS/INSTRUCTIONS POUR L'ASSEMBLAGE/ INSTRUCCIONES DE ENSAMBLAJE

1. Attach two horizontal base bars (B) to vertical end (A) by inserting 4 carriage bolts (AA) through the predrilled holes in the vertical end (A), the predrilled holes in the spreader bar (C), and the predrilled holes in the horizontal base bars (B). Insert two washers (CC) between the vertical end (A) and the horizontal base bars (B) **on the bottom holes only**, then secure all bolts with nuts (BB). Tighten with wrench (DD).

Repeat with second vertical end (A), additional horizontal base bars (B), and second spreader bar (C).

1. Attacher 2 barres horizontales de base (B) à l'extrémité verticale (A) en insérant 4 boulons (AA) dans les trous prépercés de l'extrémité verticale (A), les trous prépercés des barres horizontales de base (B). Insérer 2 rondelles (CC) entre l'extrémité verticale (A) et les barres horizontales de base (B) (dans les trous inférieurs seulement) puis fixer tous les boulons avec des écrous (BB). Serrer avec la clé (DD).

Répéter avec la deuxième extrémité verticale (A), les barres horizontales de base supplémentaires (B) et la deuxième barre d'écartement (C).

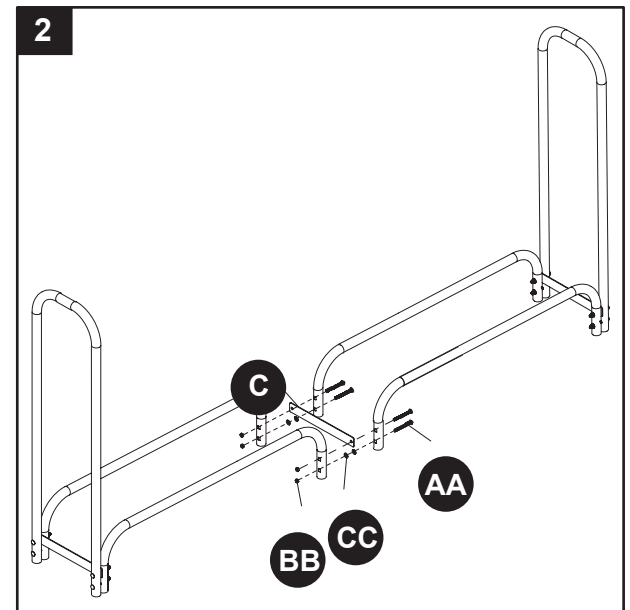
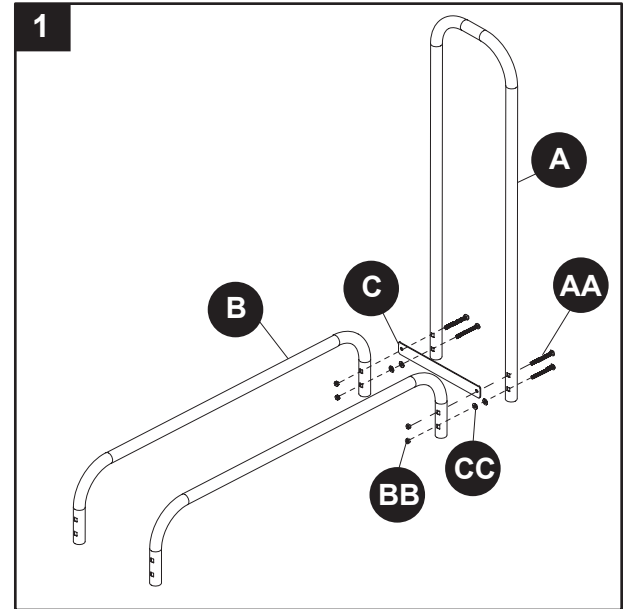
1. Junte las dos barras horizontales (B) al extremo vertical (A) insertando las cuatro pernos (AA) por los agujeros perforados en los extremos verticales (A), los agujeros perforados en la barra separadora (C), y los agujeros perforados en la base horizontal (B). Inserte las dos arandelas (CC) entre las barras verticales (A) y las bases horizontales (B) solamente en los agujeros de la base, y luego ajuste todos los pernos con las tuercas (BB). Ajuste con una llave inglesa (DD).

Repita los mismo con el extremo vertical (A), la barra de base horizontal adicional (B) y la segunda barra separadora.(C).

2. Attach completed assemblies by inserting 4 carriage bolts (AA) through the predrilled holes in the horizontal base bars (B) and remaining spreader bar (C). Insert two washers (CC) between the completed assemblies **on the bottom holes only**, then secure all bolts with nuts (BB). Tighten with wrench (DD).

2. Fixer les assemblages effectués en insérant 4 boulons (AA) dans les trous prépercés des barres horizontales de base (B) et la barre d'écartement (C) qui reste. Insérer 2 rondelles (CC) entre les assemblages effectués (dans les trous inférieurs seulement) puis fixer tous les boulons avec des écrous (BB). Serrer avec la clé (DD).

2. Ajuste el ensamblaje completo insertando los 4 pernos (AA) por los agujeros perforados en la barra horizontal de base (B) y la barra separadora (C). Inserte dos arandelas (CC) entre los ensamblajes completados en los agujeros del fondo solamente, luego asegure los pernos y tuercas (BB). Ajuste con una llave inglesa (DD).



CARE AND MAINTENANCE/ENTRETIEN/CAUIDADO Y MANTENIMIENTO

- Keep log rack protected from elements.
- Do not attempt to overload rack.

- Protégez le support à bûches des intempéries.
- Évitez de surcharger le support.

- Mantenga el soporte para leños protegido de los elementos.
- No intente estante el soporte.

WARRANTY/GARANTIE/GARANTÍA

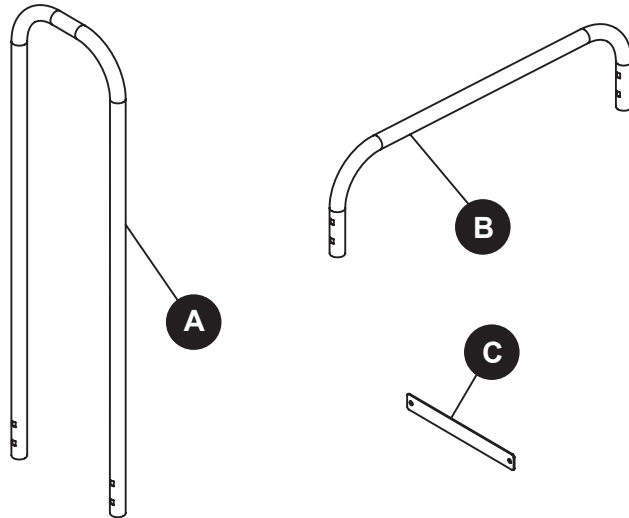
If within 25 years from the date of original purchase, this log rack fails due to a defect in material or workmanship, we will replace or repair at our option, free of charge. This warranty does not cover defects resulting from improper or abnormal use, misuse, accident, alteration, damage that is attributable to acts of God, common erosion of outdoor products or use in a commercial application. Failure to follow all instructions in the owner's manual will also void this warranty. Proof of purchase will be required before warranty service is rendered. The manufacturer will not be liable for incidental or consequential damages. Some states do not allow the exclusion or limitation of incidental or consequential damages, so the above limitation or exclusion of incidental or consequential damages may not apply to you. This warranty gives you specific legal rights, and you may also have other rights which vary from state to state.

Durant les 25 ans, à compter de sa date d'achat, si ce porte-bûches fait défaut en raison d'un problème défectif de matériaux ou de fabrication, nous vous le remplacerons ou le réparerons, à notre discrétion et sans frais pour vous. Cette garantie ne couvre pas les défauts résultant d'un mauvais usage, d'une utilisation anormale, abusive, d'un accident, d'une modification, d'un dégât suite à un désastre naturel, d'une érosion commune à des produits laissés en plein air ou utilisés à des fins commerciales. Aussi, la garantie sera annulée si les instructions contenues dans le manuel du fabricant ne sont pas suivies. Une preuve d'achat sera exigée avant que toute réparation garantie soit rendue. Le fabricant ne sera pas tenu responsable des dégâts directs ou indirects. Certains Etats ne permettent pas l'exclusion ou la limitation des dégâts fortuits ou consécutifs ce qui fait que la limitation ou l'exclusion de ces derniers peuvent ne pas s'appliquer à vous. Cette garantie vous donne des droits précis et vous pouvez également en avoir d'autres puisqu'ils varient d'un Etat à un autre.

Si dentro de los 25 años de la fecha original de la compra este estante para leña falla debido a defecto de fabricación o material, se la reemplazaremos o se la repararemos, de acuerdo a nuestro criterio, sin cargo. Esta garantía no lo cubre por defectos debido al uso inadecuado o inapropiado, o por accidente o alteraciones y daños atribuidos como fuerza mayor, erosión común en productos de uso al aire libre o por uso comercial. Si este producto se usa sin seguir las instrucciones en el manual la garantía quedara cancelada. Se requiere prueba de la compra antes de recibir el servicio de garantía. El fabricante no sera responsable por daños fortuitos o causales. Algunos estados no permiten la exclusion o limitacion de daños fortuitos o causales entonces esta limitacion o exclusion por daños fortuitos o causales puede no ser aplicable a su situacion. Esta garantía le otorga derechos legales especificos, y Ud puede tambien tener otros derechos que varian de un estado al otro.

REPLACEMENT PARTS LIST/LISTE DES PIÈCES DE RECHANGE/ LISTA DE PIEZAS DE REPUESTO

For replacement parts, call our customer service department at at 1-877-447-4768, 8:00 a.m. - 4:30 p.m., CST, Monday - Friday./ Pour obtenir des pièces de rechange, communiquez avec notre service à la clientèle au 1 877 447-4768, entre 8 h 00 et 16 h 30 (HNC), du lundi au vendredi./ Para obtener piezas de repuesto, llame a nuestro Departamento de Servicio al Cliente al 1-877-447-4768, de 8:00 a.m. a 4:30 p.m. hora central estándar, de lunes a viernes.



- | | | |
|---|--|-----------|
| A | Vertical Ends/Extrémities Verticales/Extremos Verticales | LSP-38RVE |
| B | Horizontal Base Bars/Barres Horizontales de Base/Barras Horizontales de Base | LSP-38RHB |
| C | Spreader Bar/Barre d'Ecartement/Barra Separadora | LSP-SB |
| D | Hardware Bag/Sac de Quincailleries/Bolsa de Herraje | HWP-8FT |

Printed in China
Imprimé en Chine
Impreso en China