

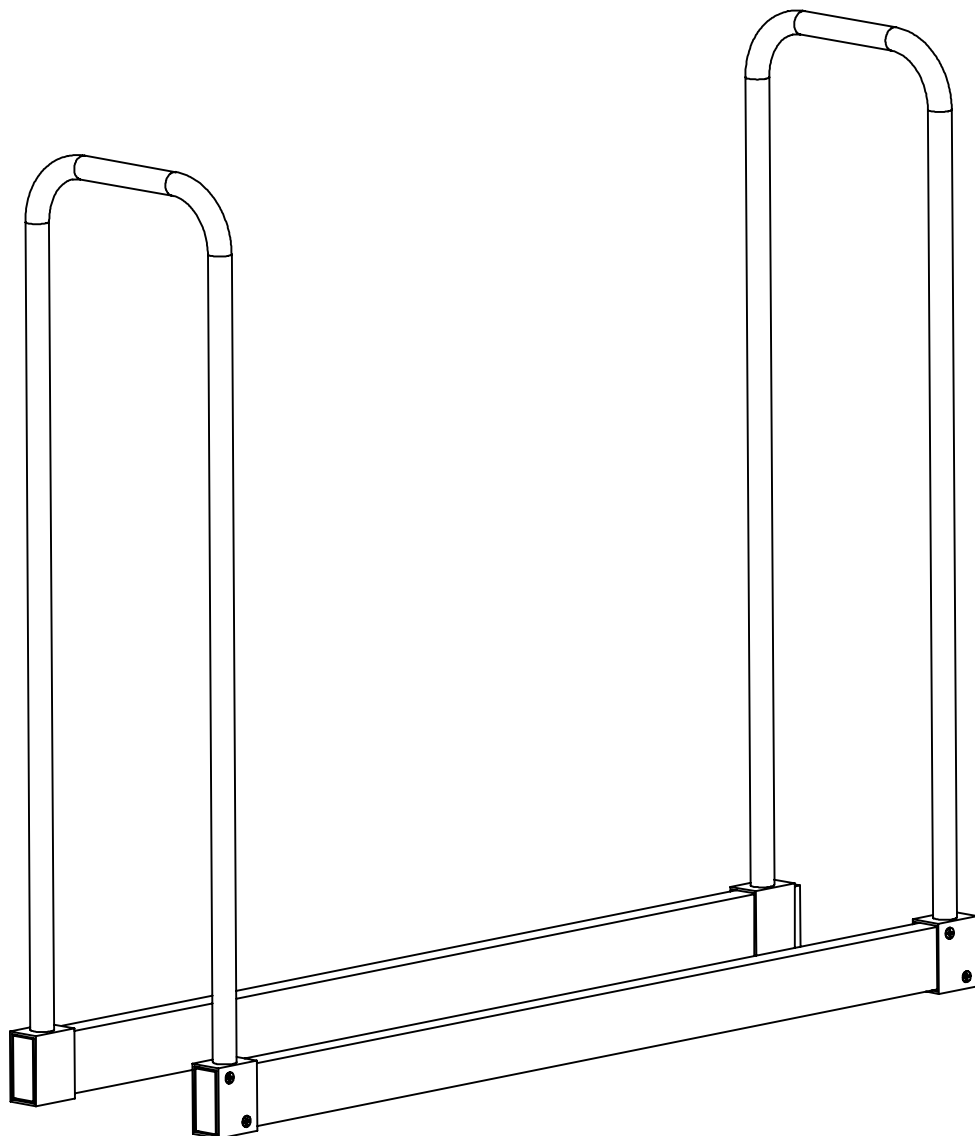


ADJUSTABLE LOG RACK

MODEL #LS932B

Español p. 7

Français p. 13



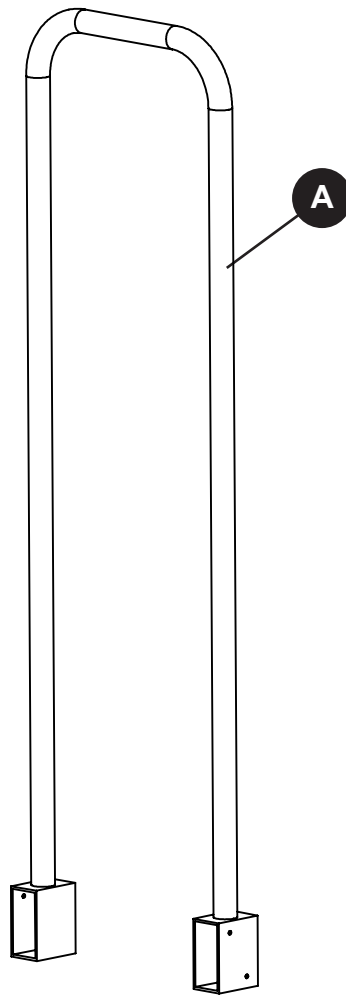
ATTACH YOUR RECEIPT HERE

Serial Number _____ Purchase Date _____



Questions, problems, missing parts? Before returning to your retailer, call our customer service department at 1-877-447-4768, 8:30 a.m. – 4:30 p.m., CST, Monday – Friday or email us at customerservice@ghpgroupinc.com.

PACKAGE CONTENTS



PART	DESCRIPTION	QUANTITY
A	Log Bracket	2

HARDWARE CONTENTS

AA



Screw
Qty. 8

SAFETY INFORMATION

Please read and understand this entire manual before attempting to assemble, operate or install the product. If you have any questions regarding the product, please call customer service at 1-877-447-4768, 8:30 a.m. – 4:30 p.m. CST, Monday – Friday.

WARNING

- Do not allow children to play with or around the item.

CAUTION

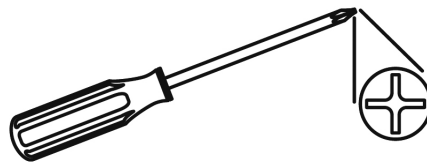
- Place the rack on hard, dry, level surface.
- Protect the rack from moisture.

PREPARATION

Before beginning the assembly of this product, make sure all parts are present. Compare parts with the package contents list and the hardware contents list. If any part is missing or damaged, do not attempt to assemble the product. Contact customer service for replacement parts.

Estimated Assembly Time: 15 minutes

Tools Required for Assembly: Phillips Screwdriver (Not Included)



Materials Required:

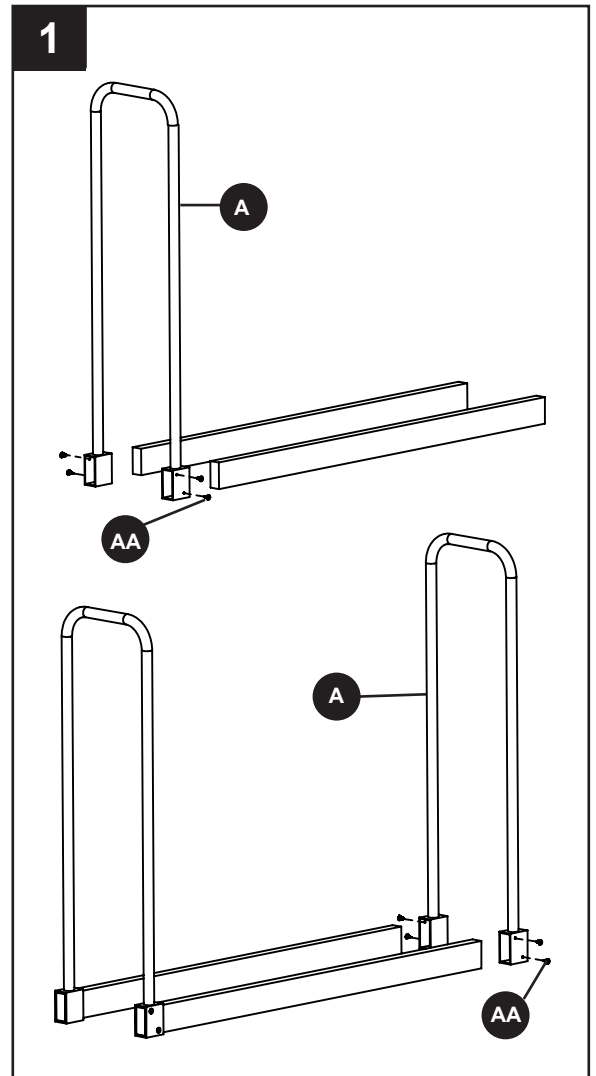
Two 2x4 boards cut to equal lengths not more than 120". Pressure Treated wood is recommended.

ASSEMBLY INSTRUCTIONS

1. Slip two precut, wooden 2 x 4s (not included) into the log bracket (A). Thread one screw (AA) through each predrilled hole in the log bracket (A) and secure into 2 x 4s. Repeat on opposite end.

Hardware Used

AA Screw  x 8



CARE AND MAINTENANCE

- Keep the log rack protected from the elements.
- Do not attempt to overload rack.
- Treat 2 x 4s against the elements and replace them as necessary.
- Evenly distribute the fire wood across the length of the log rack.

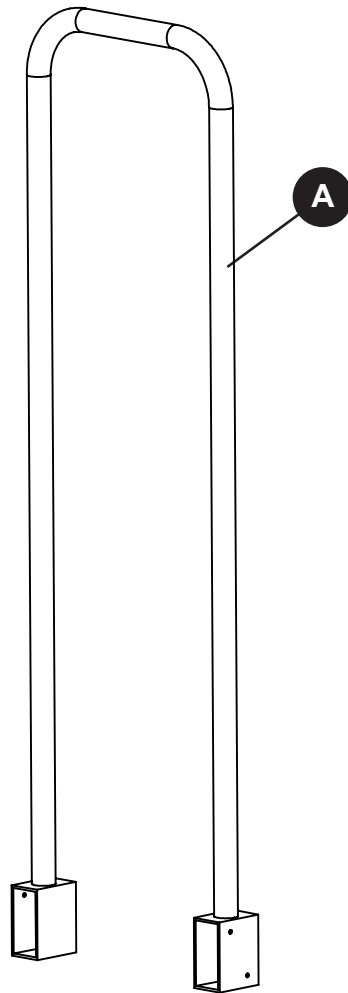
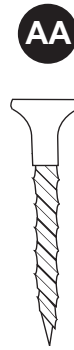
WARRANTY

If within one year from the date of original purchase, this item fails due to a defect in material or workmanship, we will replace or repair at our option, free of charge. To order parts or to obtain warranty service, call 1-877-447-4768, 8:30 a.m.-4:30 p.m., CST, Monday - Friday. This warranty does not cover defects resulting from improper or abnormal use, misuse, accident, or alteration. Failure to follow all instructions in the owner's manual will also void this warranty. The manufacturer will not be liable for incidental or consequential damages. Some states do not allow the exclusion or limitation of incidental or consequential damages, so the above limitation or exclusion of incidental or consequential damages may not apply to you. This warranty gives you specific legal rights, and you may also have other rights which vary from state to state.

REPLACEMENT PARTS LIST

For replacement parts, call our customer service department at 1-877-447-4768, 8:30 a.m.-4:30 p.m., CST, Monday - Friday.

PART	DESCRIPTION	PART #
A	Log Bracket	40-06-663
AA	Hardware pack	40-09-119
N/A	Instruction Manual	40-10-172



GHP Group, Inc.
6440 W. Howard St.
Niles, IL 60714-3302
877-447-4768

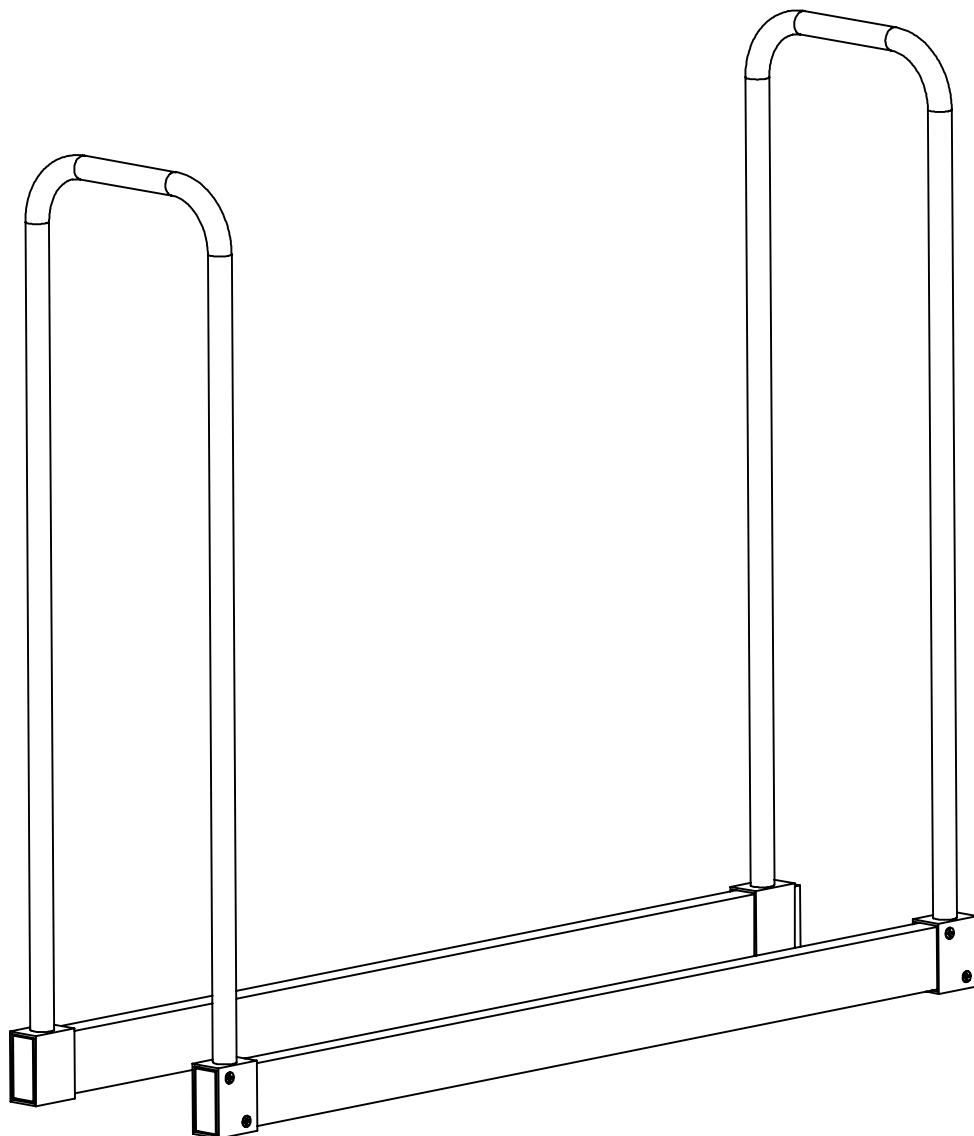


EL SOPORTE PARA LEÑOS

MODELO #LS932B

English p. 1

Français p. 13



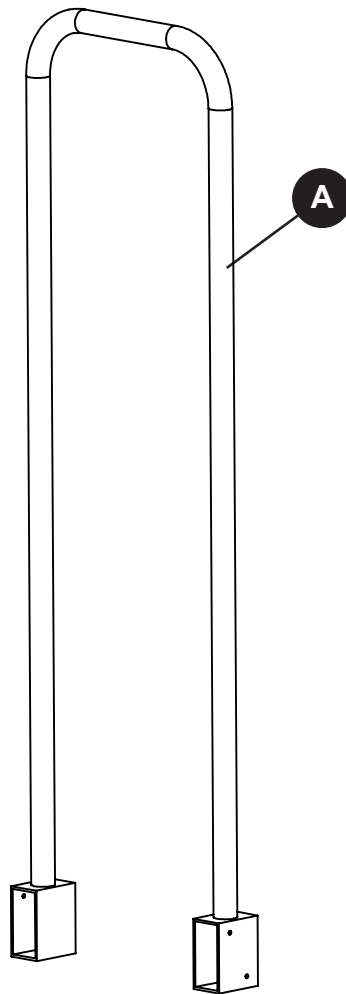
ADJUNTE SU RECIBO AQUÍ

Número de serie _____ Fecha de compra _____



¿Preguntas, problemas, piezas faltantes? Antes de volver a la tienda, llame a nuestro departamento de servicio al cliente al 1-877-447-4768, de lunes a viernes de 8:30 a.m. a 4:30 p.m., hora central estándar o escribanos a customerservice@ghpgroupinc.com.

CONTENIDO DEL PAQUETE



PIEZA	DESCRIPCIÓN	CANTIDAD
A	Soporte de tronco	2

ADITAMENTOS

AA



Tornillo
Cant. 8

INFORMACIÓN DE SEGURIDAD

Lea y comprenda completamente este manual antes de intentar ensamblar, usar o instalar el producto. Si tiene alguna pregunta con respecto al producto, llame a nuestro Departamento de Servicio al Cliente al 1-877-447-4768, de lunes a viernes de 8:30 a.m. a 4:30 p.m., hora central estándar.

ADVERTENCIA

- No permita que los niños jueguen con el producto o cerca de él.

PRECAUCIÓN

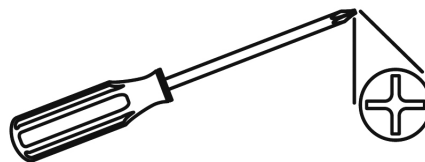
- Coloque la rejilla sobre una superficie elevada, seca y firme.
- Protéjalo de la humedad.

PREPARACIÓN

Antes de comenzar a ensamblar el producto, asegúrese de tener todas las piezas. Compare las piezas con la lista del contenido del paquete y los aditamentos anteriores. No intente ensamblar el producto si falta alguna pieza o si éstas están dañadas. Póngase en contacto con el departamento de servicio al cliente para obtener piezas de repuesto.

Tiempo estimado de ensamblaje: 15 minutos

Herramientas necesarias para el ensamblaje: Destornillador Phillips (no se incluye)



Materiales requeridos:

Dos tablones de 2 x 4 con el mismo largo, menor a 120". Se recomienda madera tratada a presión.

INSTRUCCIONES DE ENSAMBLAJE

1. Deslice dos listones de madera de 2 x 4 previamente cortados (no incluidos) en los soportes de leño (A). Taladrear un tornillo (AA) en cada uno de los huecos previamente perforados que se encuentran en el soporte de tronco (A) y asegurarlo dentro de las maderas de 2 X 4. Repetir la misma operación en el lado opuesto.

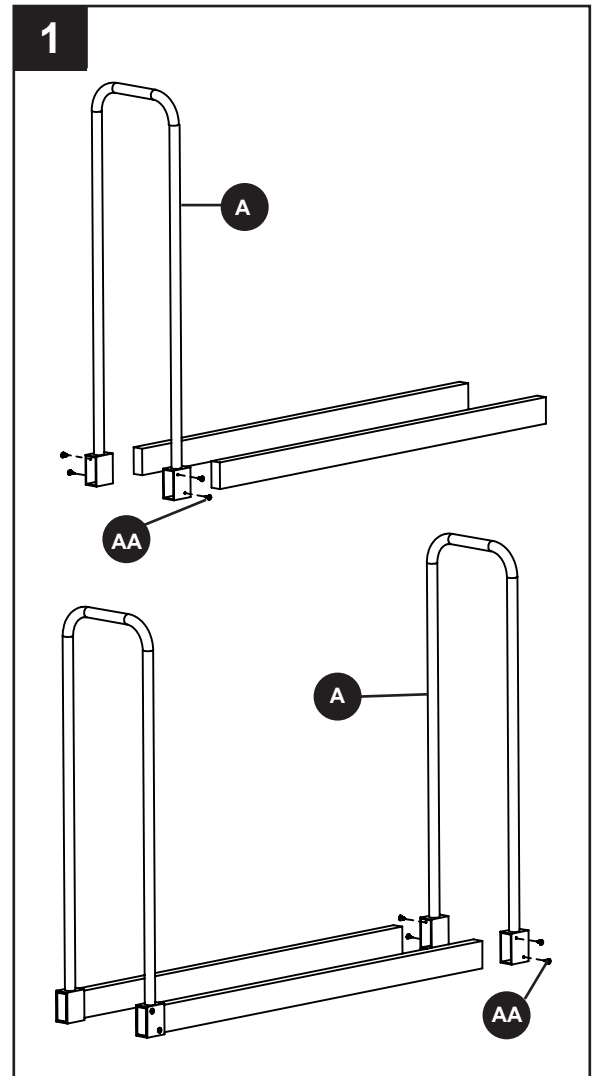
Aditamentos utilizados

AA

Tornillo



x 8



CUIDADO Y MANTENIMIENTO

- Mantenga el soporte para leños protegido de los elementos.
- No intente estante el soporte.
- Proteja los listones de madera de 2 x 4 de la intemperie y reemplácelos cuando sea necesario.
- Distribuya de manera uniforme la leña a lo largo de la rejilla.

GARANTÍA

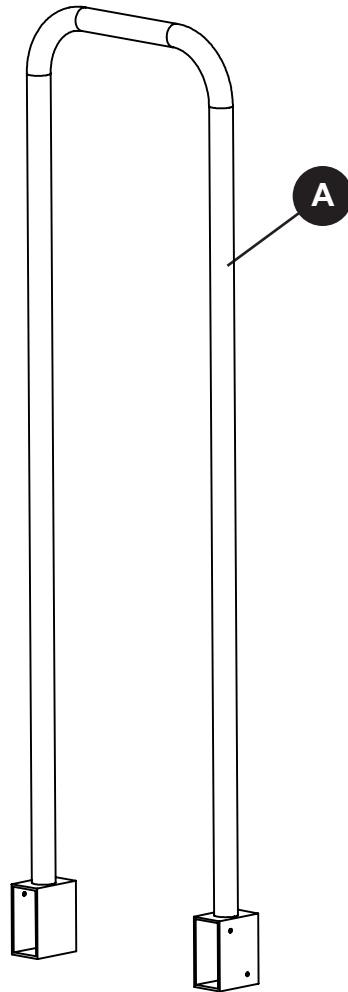
Si en el lapso de un año a partir de la fecha de compra original este artículo falla debido a un defecto en el material o la mano de obra, lo reemplazaremos o repararemos sin cargos a nuestra discreción. Para hacer un pedido de las piezas o para obtener el servicio de garantía, llame al 1-877-447-4768, de lunes a viernes de 8:30 a.m. a 4:30 p.m., hora central estándar. Esta garantía no cubre defectos que sean producto de un uso incorrecto o anormal, uso indebido, accidente o alteración. No seguir todas las instrucciones del manual del propietario también anulará esta garantía. El fabricante no será responsable de daños accidentales o resultantes. Algunos estados no permiten la exclusión o limitación de los daños accidentales o resultantes, de modo que la exclusión o limitación de estos daños puede no aplicarse en su caso. Esta garantía le otorga derechos legales específicos, pero podría tener también otros derechos que varían según el estado.

LISTA DE PIEZAS DE REPUESTO

Para obtener las piezas de repuesto, llame a nuestro Departamento de Atención al Cliente al 1-877-447-4768, de lunes a viernes de 8:30 a. m. a 4:30 p. m. (hora central estándar).

PIEZA	DESCRIPCIÓN	PIEZA #
A	Soporte de tronco	40-06-663
AA	Paquete de tornillería y herramientas	40-09-119
N/A	Manual de instrucciones	40-10-172

AA



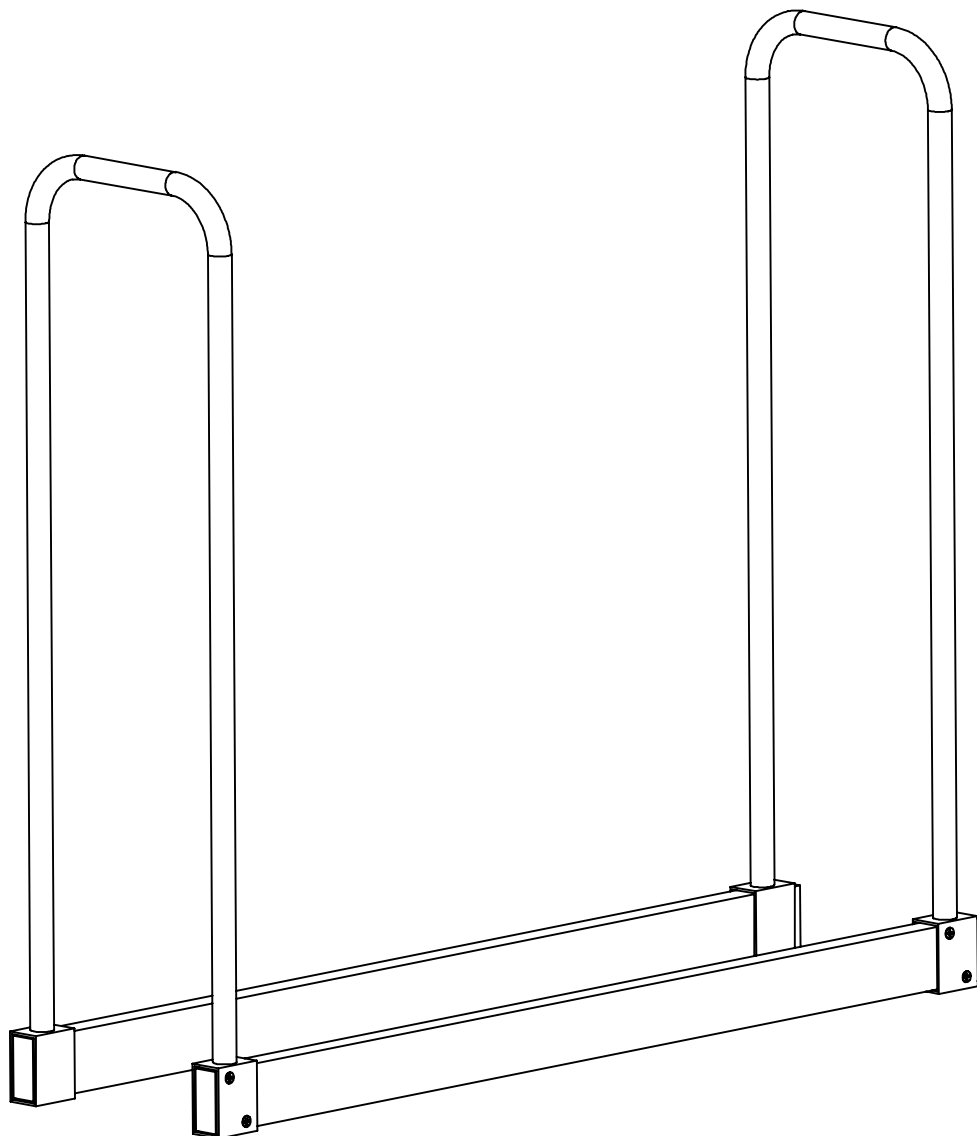
GHP Group, Inc.
6440 W. Howard St.
Niles, IL 60714-3302
877-447-4768

PORTE-BUCHES ADJUSTABLE

MODÈLE #LS932B

English p. 1

Español p. 7

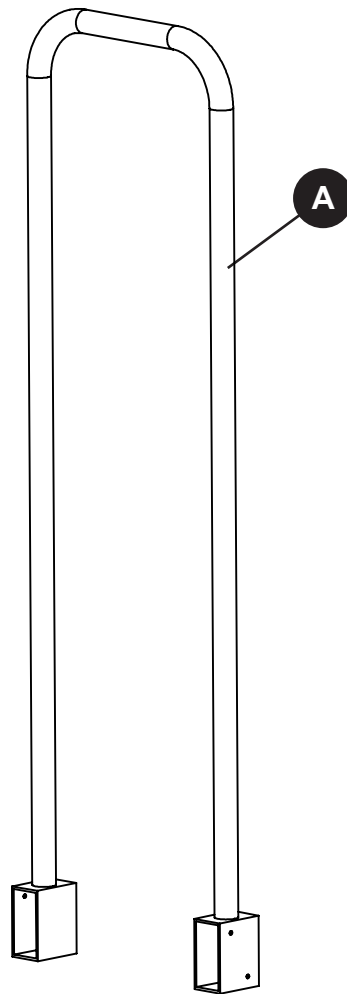


AGRAFEZ VOTRE FACTURE ICI

Numéro de série _____ Date d'achat _____



Questions, problèmes, pièces manquantes? Avant de retourner l'article au détaillant, appelez notre service à la clientèle au 1-877-447-4768, entre 8 h 30 et 16 h 30 (HNC), du lundi au vendredi ou par courriel à customerservice@ghpgroupinc.com.



PIÈCE	DESCRIPTION	QUANTITÉ
A	Support à bûches	2

QUINCAILLERIE INCLUSE

AA



Vis
Qté. 8

CONSIGNES DE SÉCURITÉS

Assurez-vous de lire et de comprendre l'intégralité de ce manuel avant de tenter d'assembler, d'installer ou d'utiliser le produit. Pour des questions, communiquez avec notre service à la clientèle au 1 877-447-4768, entre 8 h 30 et 16 h 30 (HNC), du lundi au vendredi.

AVERTISSEMENT

- Ne laissez pas les enfants jouer avec le support ou à proximité de celui-ci.

MISE EN GARDE

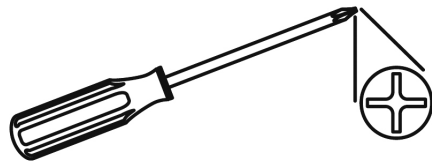
- Installer le porte-bûches sur une surface dure, nivelée et sèche.
- Protégez l'article de l'humidité.

PRÉPARATION

Avant de commencer l'assemblage du produit, assurez-vous d'avoir toutes les pièces. Comparez les pièces avec la liste du contenu de l'emballage et celle de la quincaillerie ci-dessus. S'il y a des pièces manquantes ou endommagées, ne tentez pas d'assembler le produit. Communiquez avec le service à la clientèle pour obtenir des pièces de rechange.

Temps d'assemblage approximatif: 15 minutes

Outils nécessaires pour l'assemblage: Tournevis Phillips (non inclus)



Matériel requis:

Deux planches 2 x 4 égales de 304,8 cm ou moins. Il est recommandé d'utiliser du bois traité sous pression.

INSTRUCTIONS D'ASSEMBLAGE

1. Insérer deux 2 x 4 en bois (non compris) dans les supports à bûches (A). Insérez une vis (AA) dans chaque trou pré-percé du support à bûches (A) et vissez les bien dans la barre de bois de 2 x 4s. Répétez le même processus à l'autre bout.

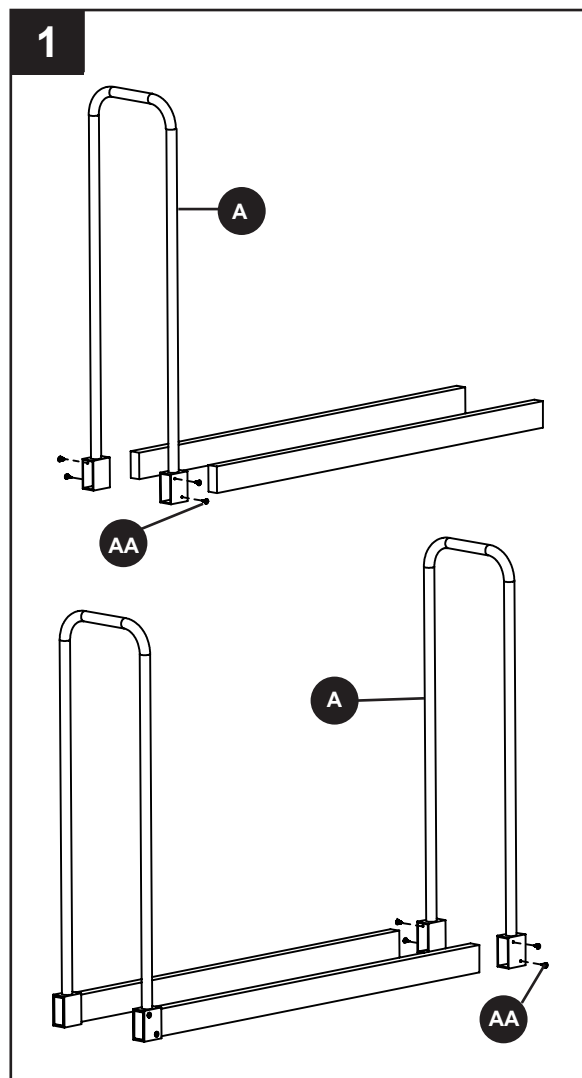
Matériel utilisé

AA

Vis



x 8



ENTRETIEN ET MAINTENANCE

- Protégez le support à bûches des intempéries.
- Évitez de surcharger le support.
- Traitez les 2 x 4 contre les intempéries et remplacez-les au besoin.
- Disposer uniformément le bois de chauffage sur toute la largeur du porte-bûches.

GARANTIE

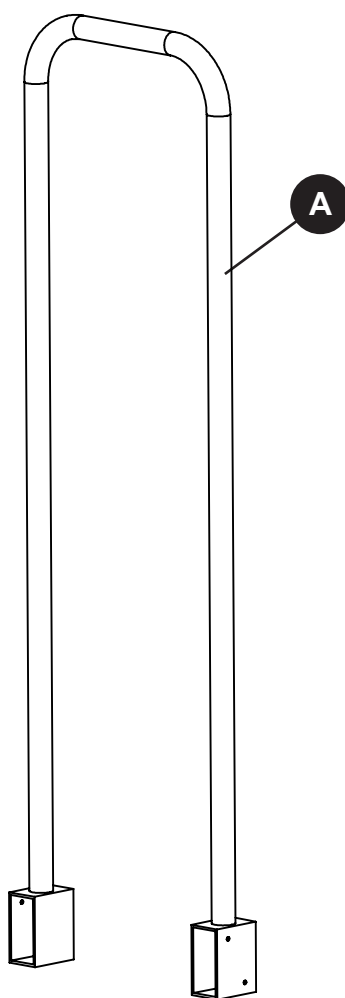
Si cet article présente des défauts de matériaux ou de fabrication au cours de la première année suivant la date d'achat initiale, retournez-le au magasin et nous le réparerons ou le remplacerons à notre discrétion, sans frais. Cette garantie ne couvre pas les défauts résultant d'un usage inadéquat, anormal ou inapproprié, d'un accident ou d'une modification. Si vous n'observez pas toutes les instructions contenues dans le guide d'utilisation, cette garantie sera invalide. Avant de retourner l'article au détaillant, appelez notre service à la clientèle au 1-877-447-4768, entre 8 h 30 et 16 h 30 (HNC), du lundi au vendredi. Le fabricant n'est pas responsable des dommages accessoires ou consécutifs. Certains États ou certaines provinces ne permettent pas l'exclusion ou la limitation des dommages accessoires ou consécutifs, de sorte que la limitation ou l'exclusion des dommages accessoires ou consécutifs mentionnées ci-dessus peuvent ne pas s'appliquer à vous. Cette garantie vous confère des droits précis. Il est possible que vous disposiez également d'autres droits, qui varient d'un État ou d'une province à l'autre.

LISTE DES PIÈCES DE RECHANGE

Pour de pièces de rechange, veuillez appeler le service à la clientèle au 1 877 447-4768, de 8 h 30 à 16 h 30 (HNC), du lundi au vendredi.

PIÈCE	DESCRIPTION	PIÈCE #
A	Support à bûches	40-06-663
AA	Trousse de matériel	40-09-119
N/A	Manuel d'instructions	40-10-172

AA



GHP Group, Inc.
6440 W. Howard St.
Niles, IL 60714-3302
877-447-4768