

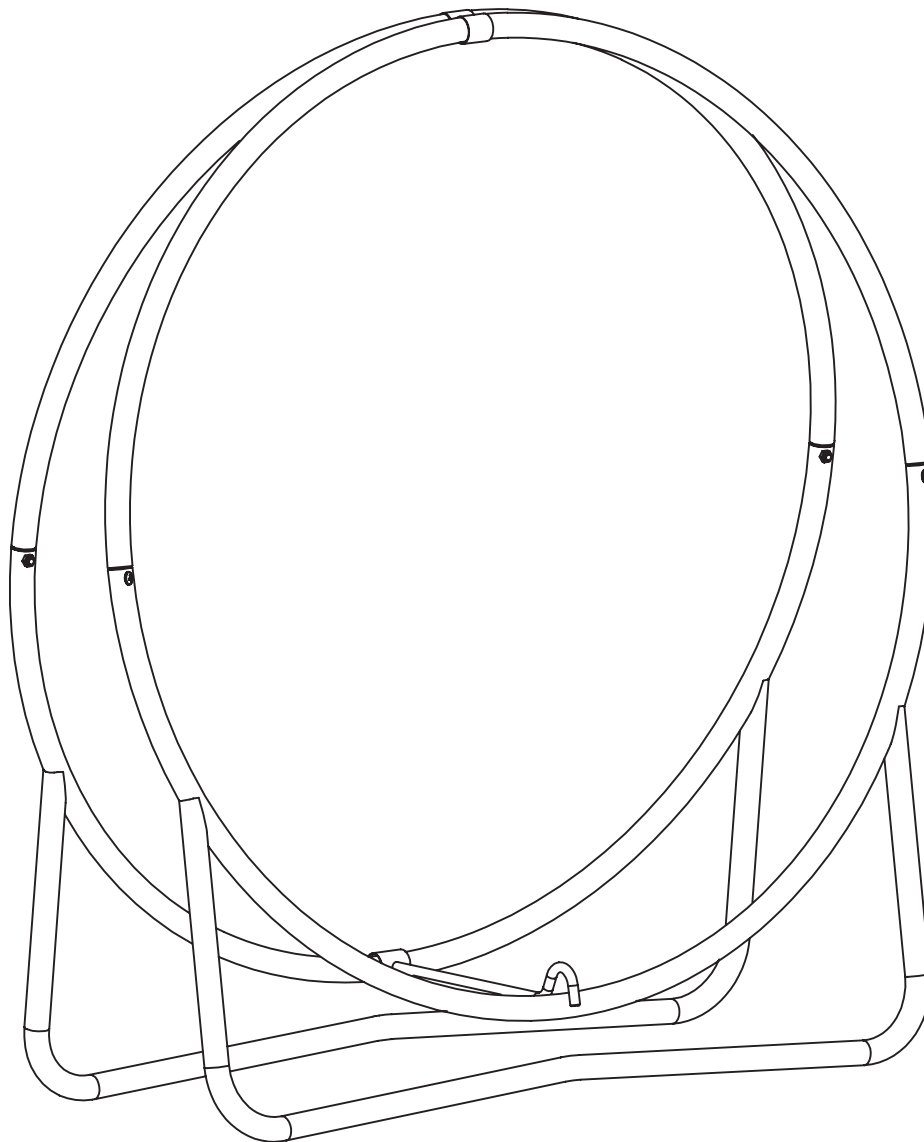
Pleasant Hearth®

Log Hoop

Model #LS932-HP

Español p. 6

Français p. 11



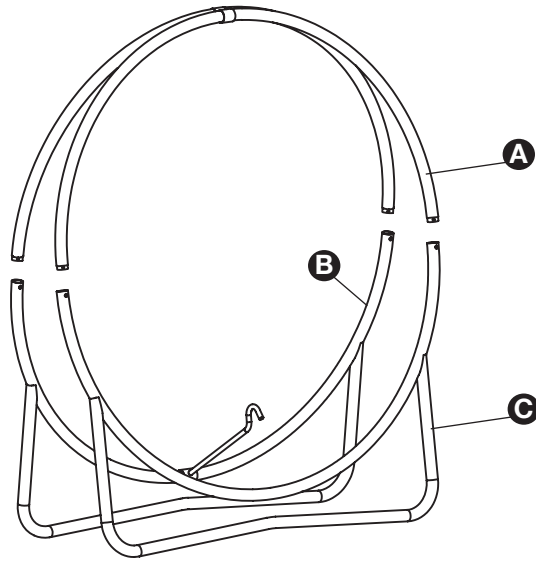
ATTACH YOUR RECEIPT HERE

Serial Number _____ Purchase Date _____



Questions, problems, missing parts? Before returning to your retailer, call our customer service department at 1-877-447-4768, 8:00 a.m. – 4:30 p.m., CST, Monday – Friday or e-mail us at customerservice@ghpgroupinc.com.

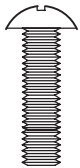
PACKAGE CONTENTS



PART	DESCRIPTION	QUANTITY
A	Half Ring	1
B	Foot 1	1
C	Foot 2	1

HARDWARE CONTENTS

AA



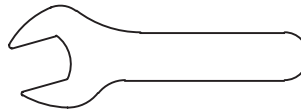
M6x30
Bolt
Qty. 4

BB



M6 Nut
Qty. 4

CC



Wrench
Qty. 1

SAFETY INFORMATION

Please read and understand this entire manual before attempting to assemble, operate or install the product. If you have any questions regarding the product, please call customer service at 1-877-447-4768, 8:00 a.m. – 4:30 p.m. CST, Monday – Friday.

WARNING

- Do not allow children to play with or around the log hoop.
- Place the log hoop on a hard, dry surface.

PREPARATION

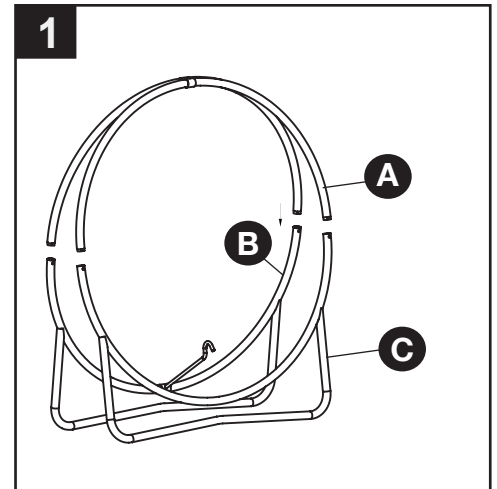
Before beginning assembly of product, make sure all parts are present. Compare parts with package contents list and hardware contents above. If any part is missing or damaged, do not attempt to assemble the product. Contact customer service for replacement parts.

Estimated Assembly Time: 5 minutes

Tools Required for Assembly: Wrench (Included) and Phillips Screwdriver (Not Included)

ASSEMBLY INSTRUCTIONS

1. Attach the half ring (A) to foot 1 (B) and foot 2 (C) as shown in figure 1.



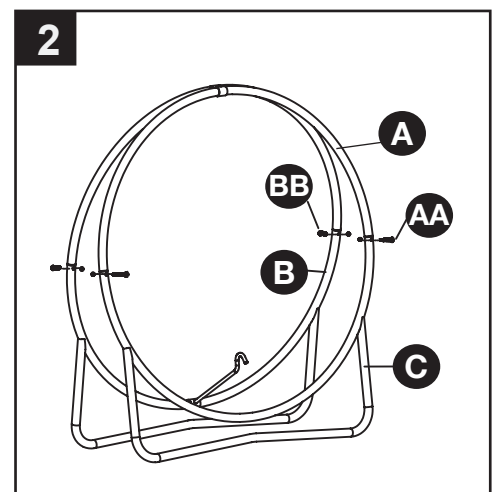
2. After the half ring (A) is connected to foot 1 (B) and foot 2 (C), secure with M6X30mm bolt (AA) and M6 nut (BB) as illustrated. Tighten with wrench (CC) and Phillips screwdriver.

Hardware Used

AA M6x30mm Bolt  x 4

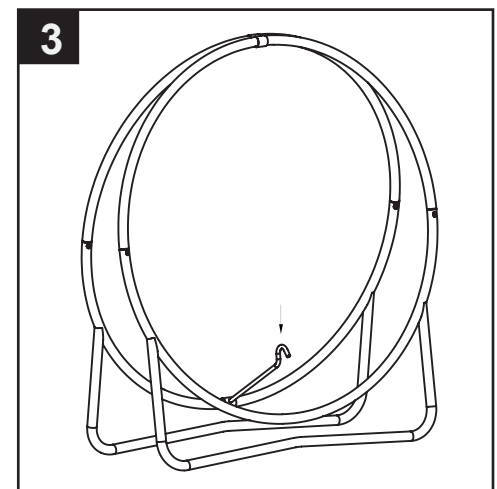
BB M6 Nut  x 4

CC Wrench 



3. Spread open assembled log hoop and secure with hook as shown in figure.

Your log hoop is ready for use.



CARE AND MAINTENANCE

- Protect the log hoop from moisture.
- Keep the log hoop protected from the elements.
- Do not attempt to overload the log hoop.

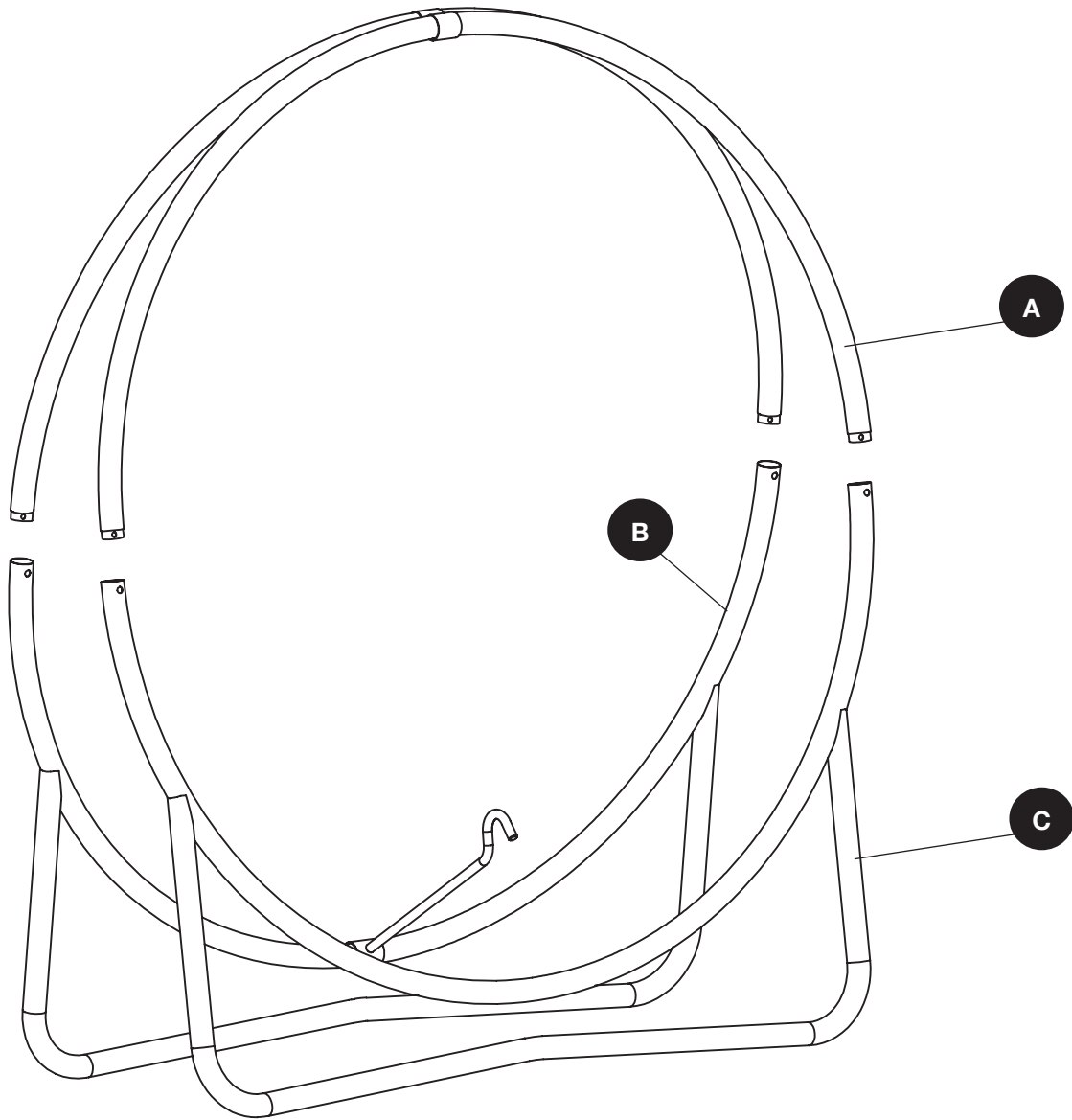
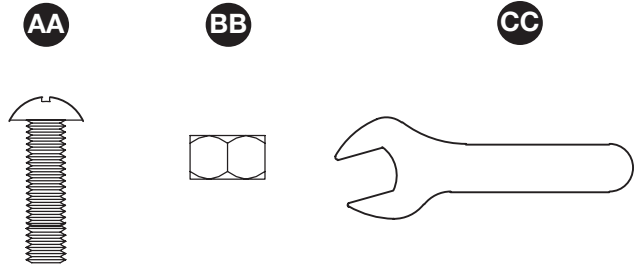
WARRANTY

If within one year from the date of original purchase, this item fails due to a defect in material or workmanship, we will replace or repair at our option, free of charge. To order parts or to obtain warranty service, call 1-877-447-4768, 8:00 AM – 4:30 PM, CST, Monday - Friday. This warranty does not cover defects resulting from improper or abnormal use, misuse, accident, or alteration. Failure to follow all instructions in the owner's manual will also void this warranty. The manufacturer will not be liable for incidental or consequential damages, or common erosion of outdoor products. Some states do not allow the exclusion or limitation of incidental or consequential damages, so the above limitation or exclusion of incidental or consequential damages may not apply to you. This warranty gives you specific legal rights, and you may also have other rights which vary from state to state.

REPLACEMENT PARTS

For replacement parts, call our customer service department at 1-877-447-4768, 8:00 AM – 4:30 PM, CST, Monday – Friday.

PART	DESCRIPTION	PART #
A	Half Ring	40-10-250
B	Foot 1	40-10-251
C	Foot 2	40-10-252
AA - CC	Hardware Pack	40-09-508
N/A	Instruction Manual	40-10-501



GHP Group, Inc.
 6440 W. Howard St.
 Niles, IL 60714-3302
 877-447-4768

Printed in China

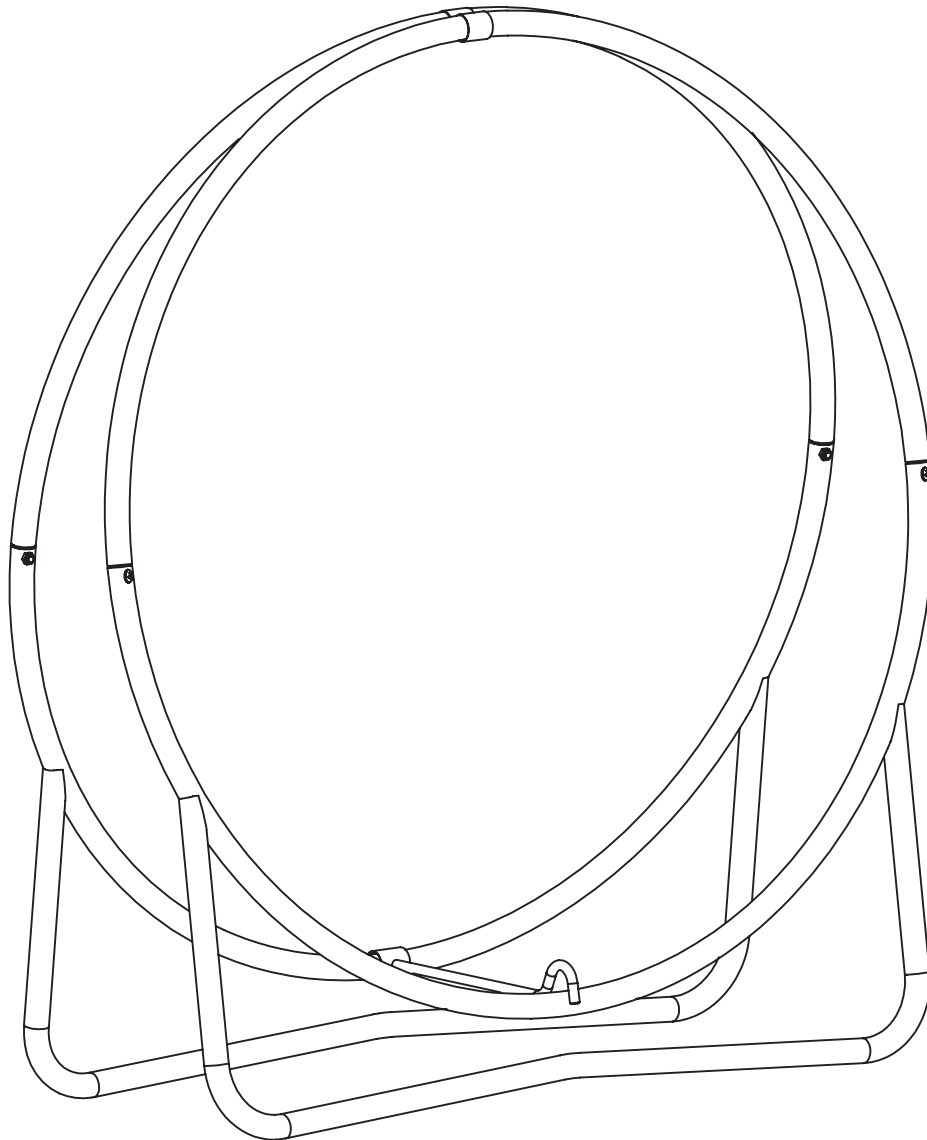
Pleasant Hearth®

Aro portaleños

N.º de modelo LS932-HP

English p. 1

Français p. 11



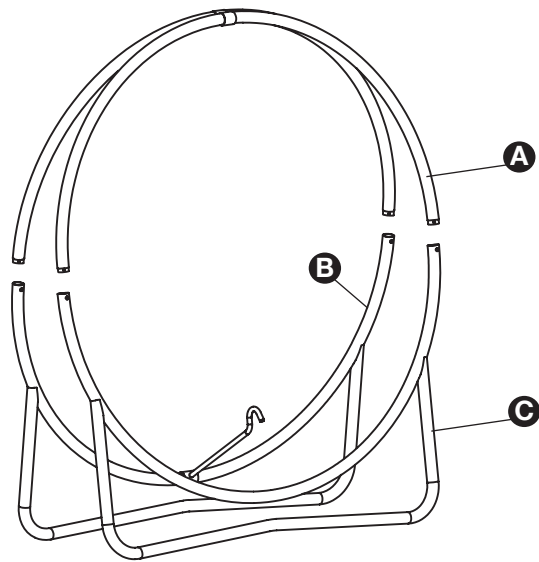
ADJUNTE AQUÍ SU RECIBO

Número de serie _____ Fecha de compra _____



¿Preguntas, problemas, piezas faltantes? Antes de volver a la tienda, llame a nuestro Departamento de Atención al Cliente al 1-877-447-4768 de lunes a viernes de 8:00 a. m. a 4:30 p. m. (hora central estándar) o escriba a customerservice@ghpgroupinc.com.

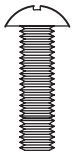
CONTENIDO DEL EMBALAJE



PIEZA	DESCRIPCIÓN	CANTIDAD
A	Medio aro	1
B	Pie 1	1
C	Pie 2	1

HERRAMIENTAS Y TORNILLERÍA

AA



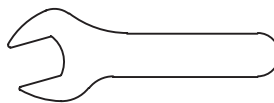
Perno M6 × 30
Cant. 4

BB



Tuerca M6
Cant. 4

CC



Llave inglesa
Cant. 1

▲ INFORMACIÓN DE SEGURIDAD

Lea y comprenda completamente este manual antes de intentar ensamblar, usar o instalar el producto. Si tiene alguna pregunta con respecto al producto, llame a nuestro Departamento de Servicio al Cliente al 1-877-447-4768, de lunes a viernes de 8:00 a.m. a 4:30 p.m., hora central estándar.

▲ ADVERTENCIA

- No deje que los niños jueguen con el aro portaleños o cerca de este.
- Coloque el aro portaleños sobre una superficie rígida y seca.

PREPARACIÓN

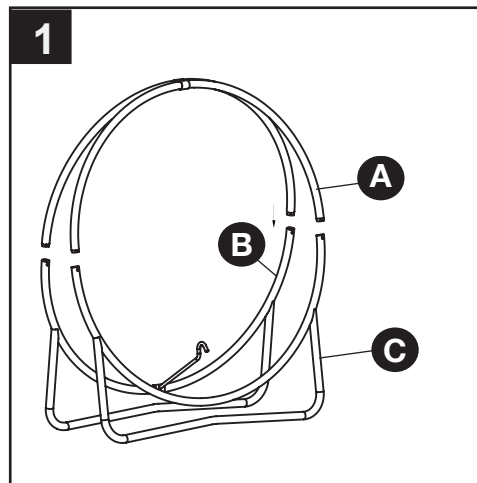
Antes de comenzar a ensamblar el producto, asegúrese de tener todas las piezas. Compare las piezas con la lista del contenido del paquete y los aditamentos anteriores. No intente ensamblar el producto si falta alguna pieza o si éstas están dañadas. Póngase en contacto con el Departamento de Servicio al Cliente para obtener piezas de repuesto.

Tiempo estimado de ensamblaje: 5 minutos

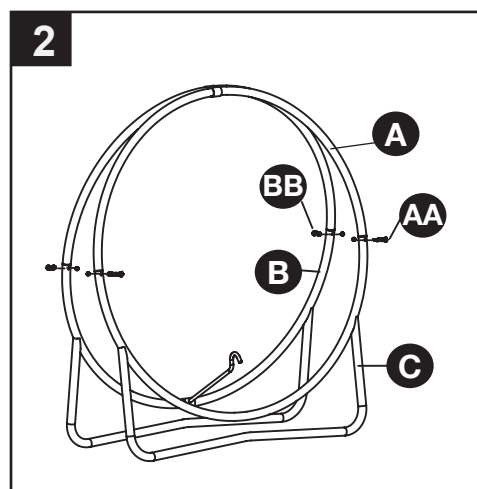
Herramientas necesarias para el ensamblaje: Llave (se incluye), Destornillador Phillips (no se incluye)

INSTRUCCIONES DE ENSAMBLAJE

1. Conecte el medio aro (A) al pie 1 (B) y al pie 2 (C) como se muestra en la figura 1.



2. Una vez que el medio aro (A) esté conectado al pie 1 (B) y al pie 2 (C), asegúrelo con el perno M6 x 30 mm (AA) y con la tuerca M6 (BB), como se muestra. Ajuste con la llave inglesa (CC) y destornillador Phillips.



Herramientas y tornillería utilizadas

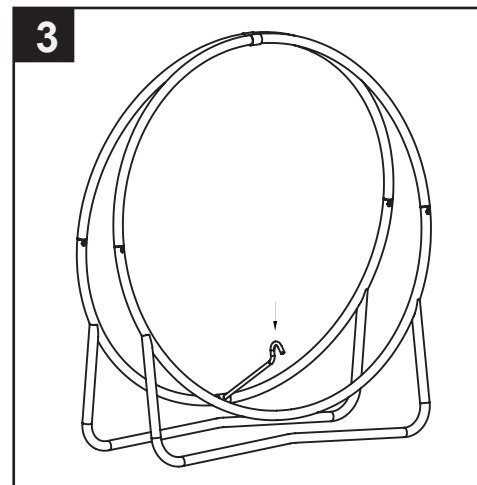
AA Perno M6 x 30 mm  x 4

BB Tuerca M6  x 4

CC Llave inglesa 

3. Despliegue el aro portaleños ensamblado y sujételo con el gancho como se muestra en la figura.

El aro portaleños está listo para ser utilizado.



CUIDADO Y MANTENIMIENTO

- Proteja el aro portaleños de la humedad.
- Mantenga el aro portaleños protegido de los factores externos.
- No intente sobrecargar el aro portaleños.

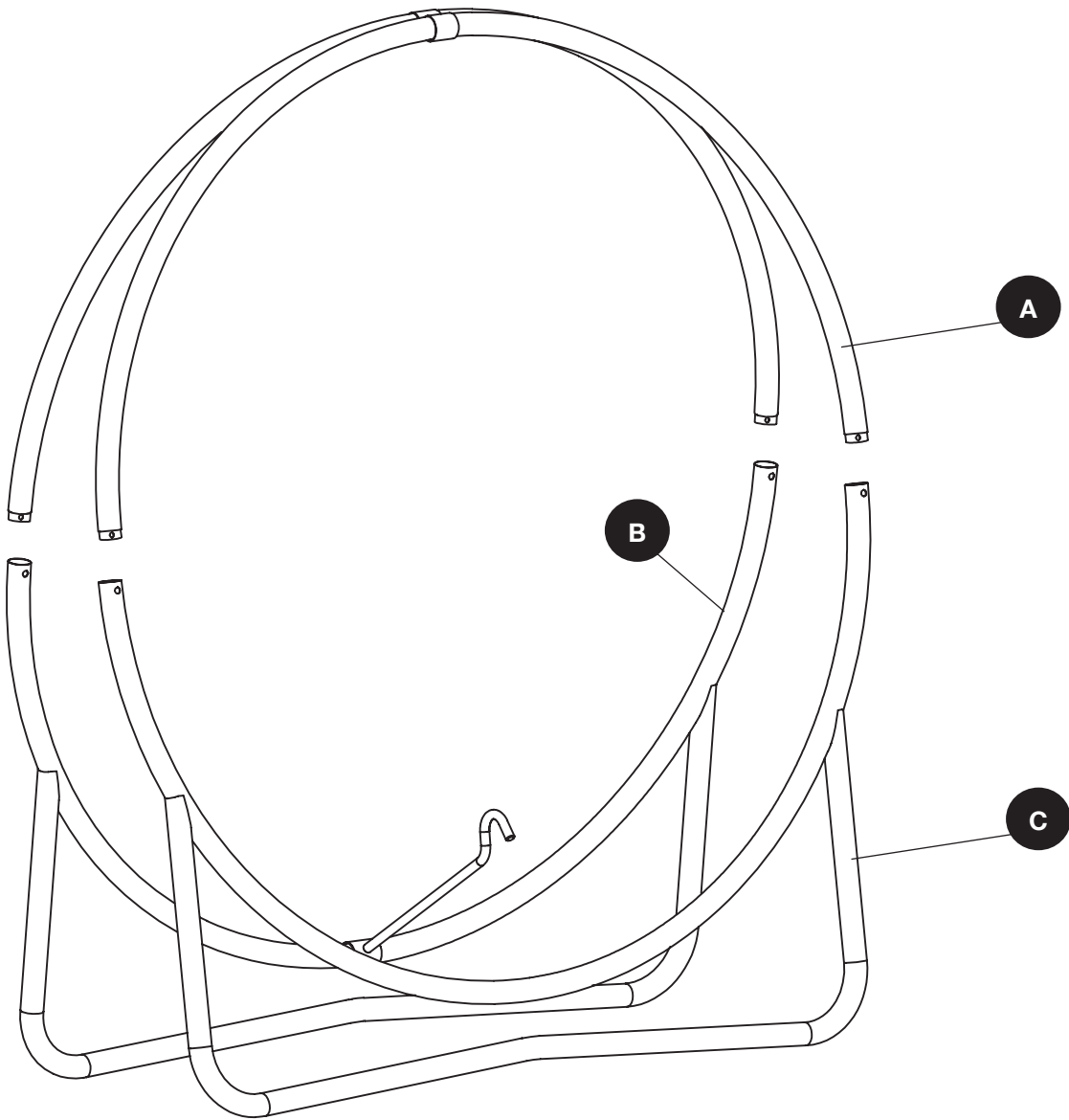
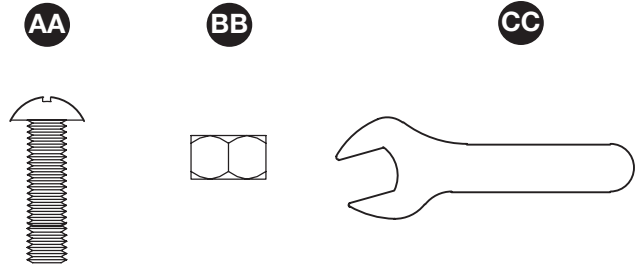
GARANTÍA

Si durante el transcurso de un año a partir de la fecha de compra original, este artículo no funciona correctamente debido a un defecto en el material o en la mano de obra, lo reemplazaremos o repararemos sin cargo, según nuestro criterio. Para solicitar piezas u obtener el servicio de la garantía, llame al 1-877-447-4768 de lunes a viernes de 8:00 a. m. a 4:30 p. m. (hora central estándar). Esta garantía no cubre defectos ocasionados por uso inapropiado o anormal, uso indebido, accidentes o alteraciones. Si no se respetan todas las instrucciones del manual del propietario, esta garantía quedará anulada. El fabricante no será responsable de daños incidentales o indirectos, ni del deterioro normal de los productos para exteriores. Algunos estados no permiten la exclusión o limitación de daños incidentales o indirectos. Por lo tanto, es posible que la limitación o exclusión mencionadas no se aplique en su caso. Esta garantía otorga derechos legales específicos, y podría haber otros derechos aplicables según el estado.

PIEZAS DE REPUESTO

Para obtener las piezas de repuesto, llame a nuestro Departamento de Atención al Cliente al 1-877-447-4768 de lunes a viernes de 8:00 a. m. a 4:30 p. m. (hora central estándar).

PIEZA	DESCRIPCIÓN	N.º DE PIEZA
A	Medio aro	40-10-250
B	Pie 1	40-10-251
C	Pie 2	40-10-252
AA - CC	Paquete de tornillería	40-09-508
N/A	Manual de instrucciones	40-10-501



GHP Group, Inc.
 6440 W. Howard St.
 Niles, IL 60714-3302
 877-447-4768

Impreso en China

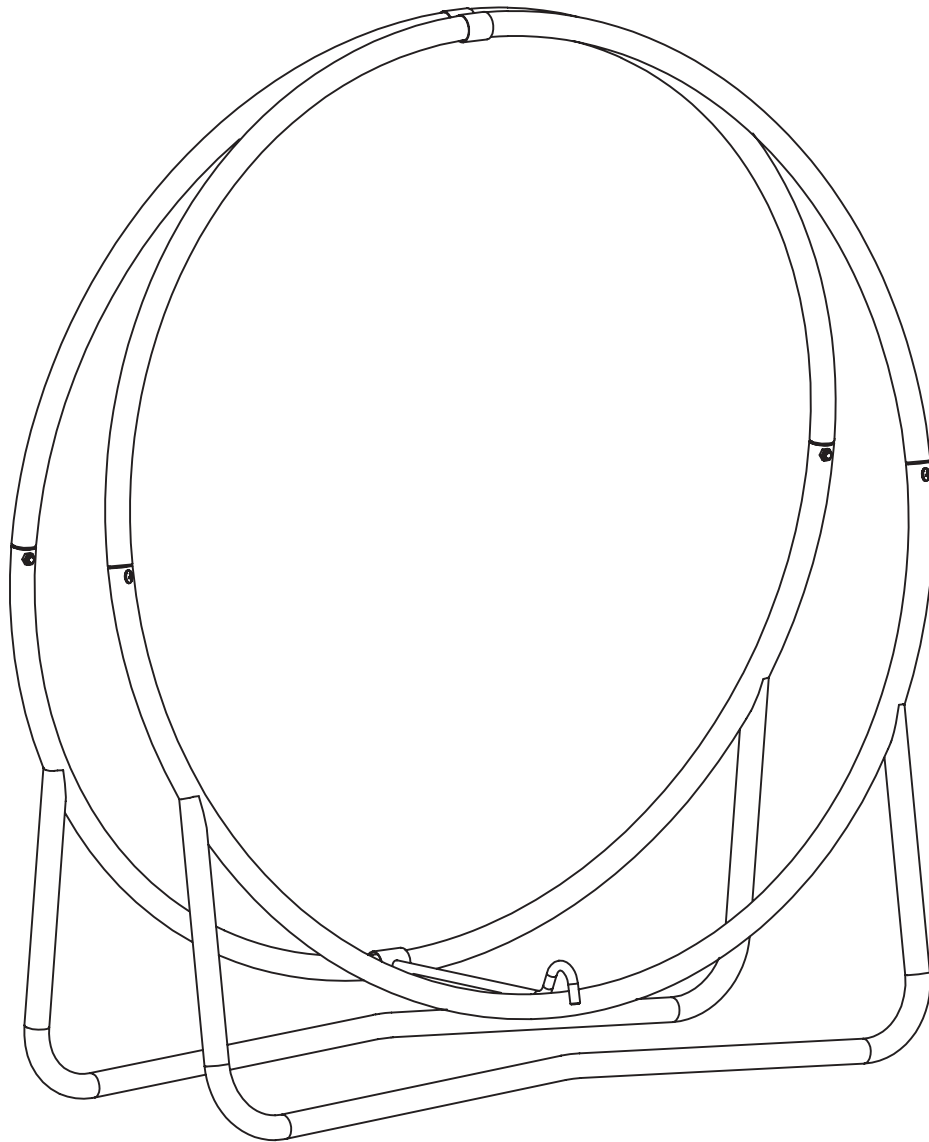
Pleasant Hearth®

Porte-bûches cerceau

N° de modèle LS932-HP

English p. 1

Español p. 6



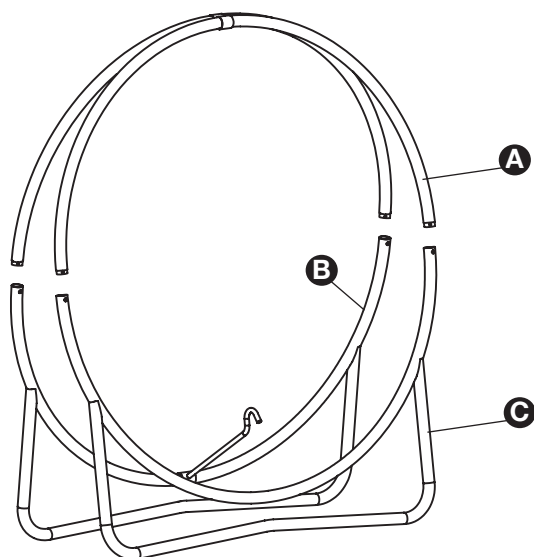
AGRAFEZ VOTRE FACTURE ICI

Numéro de série _____ Date d'achat _____



Questions, problèmes, pièces manquantes? Avant de retourner l'article au détaillant, appelez notre service à la clientèle au 1 877 447-4768, entre 8 h 00 et 16 h 30 (HNC), du lundi au vendredi, ou envoyez un courriel à customerservice@ghpgroupinc.com.

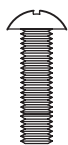
CONTENU DE L'EMBALLAGE



PIÈCE	DESCRIPTION	QUANTITÉ
A	Demi-anneau	1
B	Pied 1	1
C	Pied 2	1

QUINCAILLERIE FOURNIE

AA



Boulon M6 x 30 mm
Qté 4

BB



Écrou M6
Qté 4

CC



Clé
Qté 1

⚠ INFORMATIONS RELATIVES À LA SÉCURITÉ

Assurez-vous de lire et de comprendre l'intégralité de ce manuel avant de tenter d'assembler, d'installer ou d'utiliser le produit. Pour des questions, communiquez avec notre service à la clientèle au 1 877-447-4768, entre 8 h 00 et 16 h 30 (HNC), du lundi au vendredi.

⚠ AVERTISSEMENT

- Ne laissez pas les enfants jouer avec le porte-bûches cerceau ou près de celui-ci.
- Placez le porte-bûches sur une surface dure et sèche.

PRÉPARATION

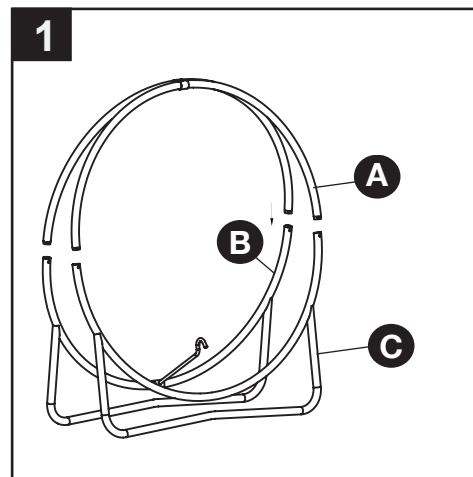
Avant de commencer l'assemblage du produit, assurez-vous d'avoir toutes les pièces. Comparez les pièces avec la liste du contenu de l'emballage et celle de la quincaillerie ci-dessus. S'il y a des pièces manquantes ou endommagées, ne tentez pas d'assembler le produit. Communiquez avec le service à la clientèle pour obtenir des pièces de rechange.

Temps d'assemblage approximatif : 5 minutes

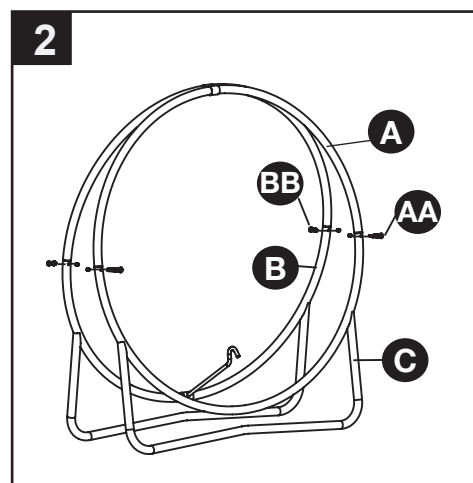
Outils nécessaires pour l'assemblage: Clé (incluse) et tournevis cruciforme (non inclus)

INSTRUCTIONS D'ASSEMBLAGE

1. Raccordez le demi-anneau (A) au pied 1 (B) et au pied 2 (C) comme illustré à la figure 1.



2. Après avoir raccordé le demi-anneau (A) aux pieds 1 et 2 (B et C), fixez-le à l'aide des boulons M6 x 30 mm (AA) et des écrous M6 (BB), comme sur l'illustration. Serrez à l'aide de la clé (CC) et tournevis Phillips.



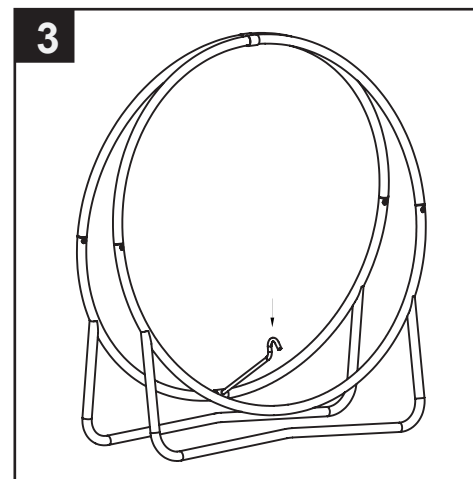
Matériel utilisé

AA Boulon M6 x 30 mm x 4

BB Écrou M6 x 4

CC Clé

3. Une fois l'assemblage terminé, écartez la base du porte-bûches cerceau et maintenez ce dernier en place à l'aide du crochet, comme sur l'illustration ci-contre.



Votre porte-bûches cerceau est prêt à être utilisé.

ENTRETIEN ET MAINTENANCE

- Protégez le porte-bûches cerceau contre l'humidité.
- Protégez le porte-bûches contre les intempéries.
- Ne tentez pas de surcharger le porte-bûches.

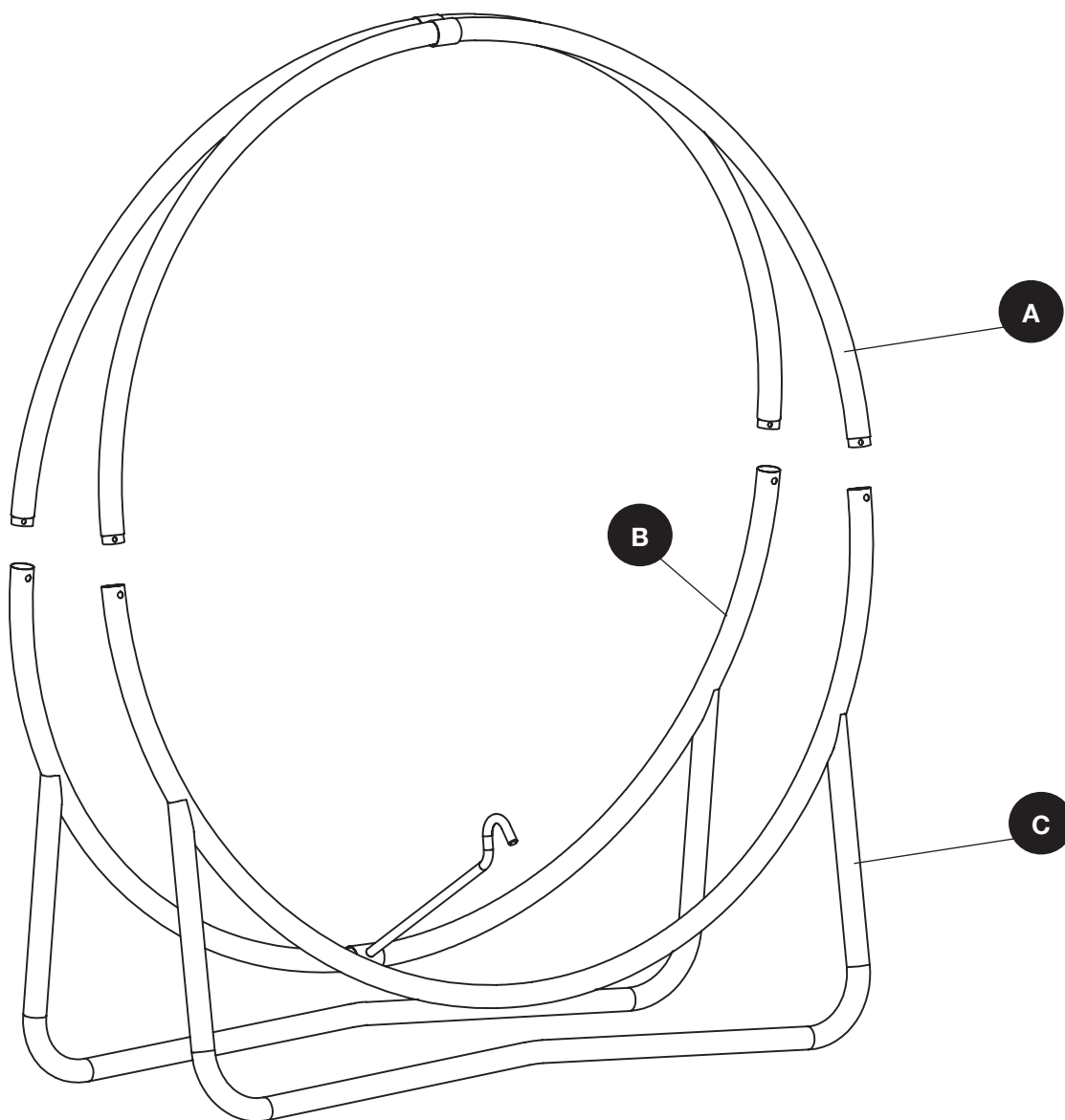
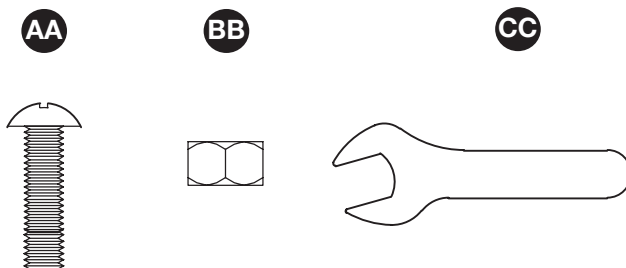
GARANTIE

Si, au cours d'une période d'un an à compter de la date originelle de l'achat, cet article s'avère défectueux en raison d'un défaut de matériau ou de fabrication, nous nous engageons à le remplacer ou à le réparer, à notre discrétion, sans frais. Pour commander des pièces ou pour obtenir un service sous garantie, appelez au 1 877 447-4768, du lundi au vendredi, de 8 h 00 à 16 h 30 (HNC). La présente garantie ne couvre pas les défauts résultant d'une utilisation non conforme ou anormale, d'une mauvaise utilisation, d'un accident ou d'une modification. Omettre de suivre toutes les instructions contenues dans le présent guide annule aussi cette garantie. Le fabricant ne sera en aucun cas tenu responsable pour tout dommage consécutif ou indirect et pour toute érosion normale des produits d'extérieur. Les lois en vigueur dans certains États, provinces ou territoires n'autorisent pas l'exclusion ou la limitation des dommages consécutifs ou indirects et, par conséquent, la clause de limitation ou d'exclusion des dommages consécutifs ou indirects énoncée ci-dessus pourrait ne pas s'appliquer à vous. La présente garantie vous accorde des droits spécifiques reconnus par la loi et vous bénéficiez peut-être aussi d'autres droits, qui peuvent varier selon l'État, la province ou le territoire.

PIÈCES DE RECHANGE

Pour des pièces de rechange, veuillez appeler notre service à la clientèle au 1 877 447-4768, de 8 h 00 à 16 h 30 (HNC), du lundi au vendredi.

PIÈCE	DESCRIPTION	N° DE PIÈCE
A	Demi-anneau	40-10-250
B	Pied 1	40-10-251
C	Pied 2	40-10-252
AA – CC	Trousse de matériel	40-09-508
S.O.	Manuel d'instruction	40-10-501



GHP Group, Inc.
 6440 W. Howard St.
 Niles, IL 60714-3302
 877-447-4768

Imprimé en Chine