

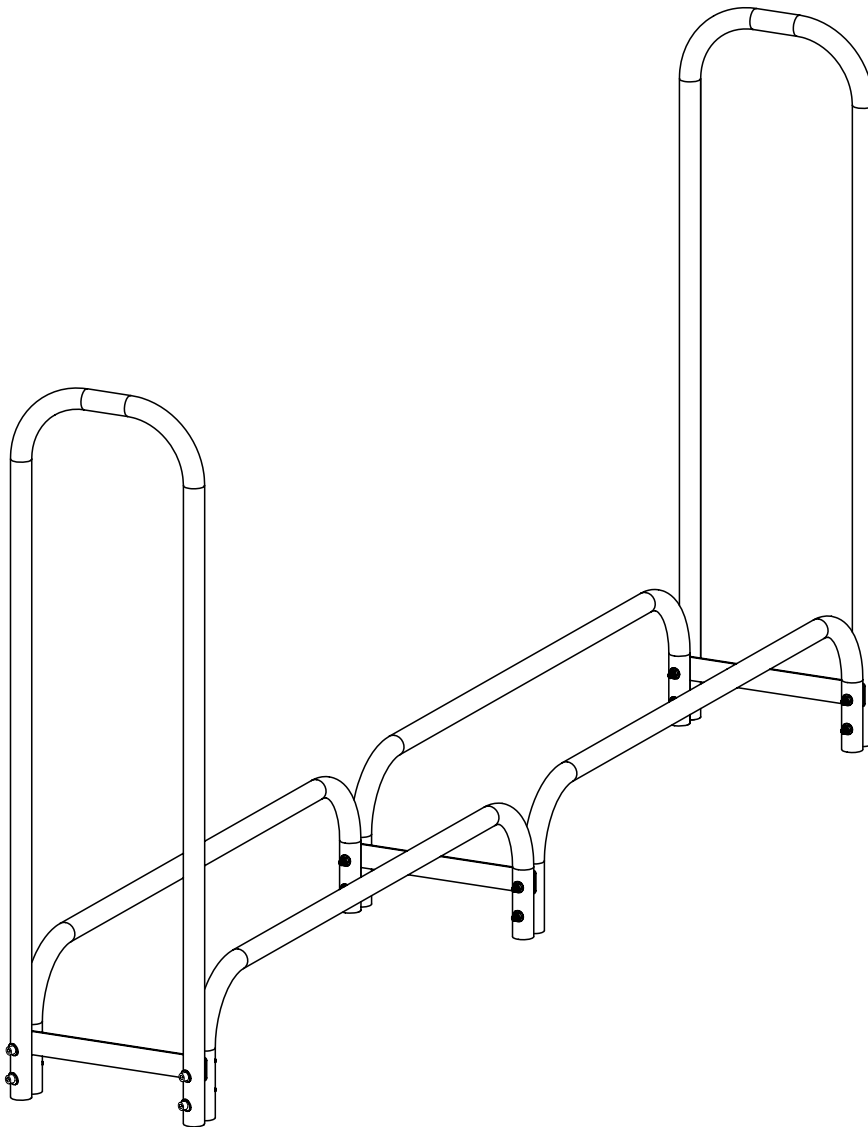


8 FT. LOG RACK

MODEL # LS932-96

Espanol p. 7

Français p. 13



ATTACH YOUR RECEIPT HERE

Serial Number

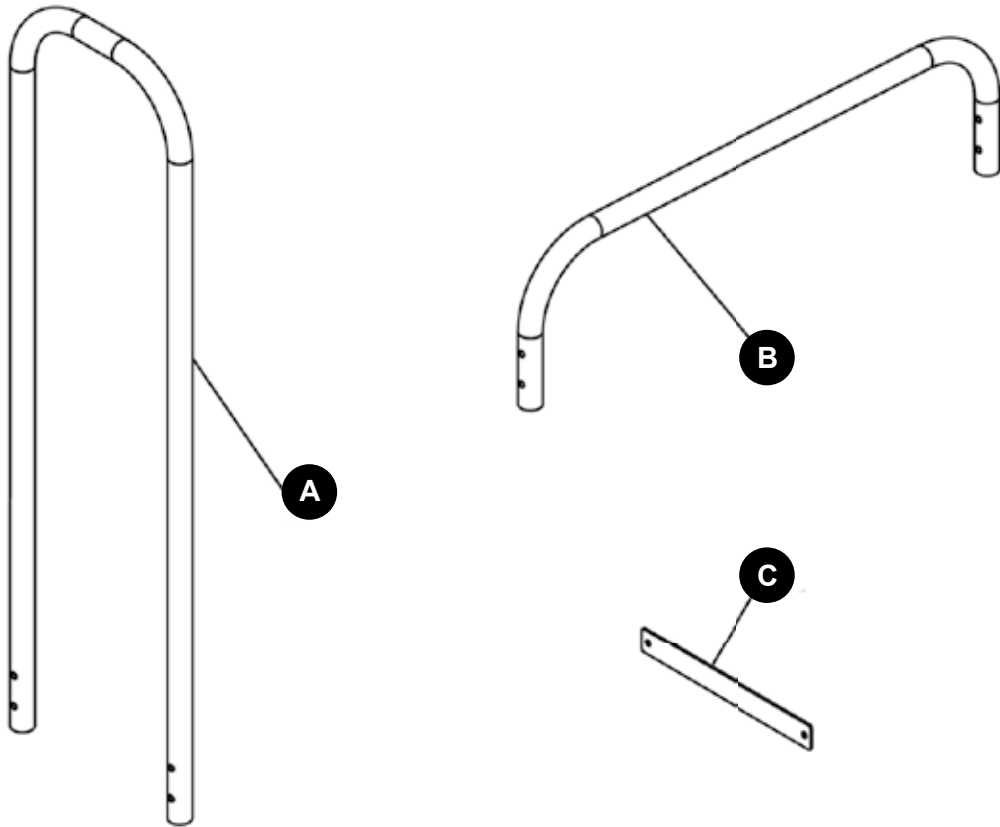
Purchase Date



Questions, problems, missing parts?

Before returning to your retailer, call our customer service department at 1-877-447-4768, 8:00AM-4:30PM CST, Monday-Friday or email us at customerservice@ghpgroupinc.com.

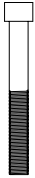
PACKAGE CONTENTS



PART	DESCRIPTION	QUANTITY
A	Vertical End	2
B	Horizontal Base Bar	4
C	Spreader Bar	3

HARDWARE CONTENTS

AA



M8X65
Bolt
Qty. 12

BB



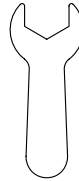
Nut
Qty. 12

CC



Washer
Qty. 24

DD



Wrench
Qty. 1

EE



Allen Wrench
Qty. 1

⚠ SAFETY INFORMATION

Please read and understand this entire manual before attempting to assemble, operate or install the product. If you have any questions regarding the product, please call customer service at 1-877-447-4768, 8:00 a.m. – 4:30 p.m. CST, Monday – Friday.

⚠ WARNING

- Do not allow children to play with or around log rack.

⚠ CAUTION

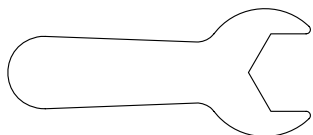
- Place log rack on hard, dry surface.
- Protect log rack from moisture.

PREPARATION

Before beginning assembly of product, make sure all parts are present. Compare parts with package contents list and hardware contents list. If any part is missing or damaged, do not attempt to assemble the product.

Estimated Assembly Time: 15 minutes

Tools Required for Assembly (included): Wrench, Allen Wrench.


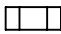





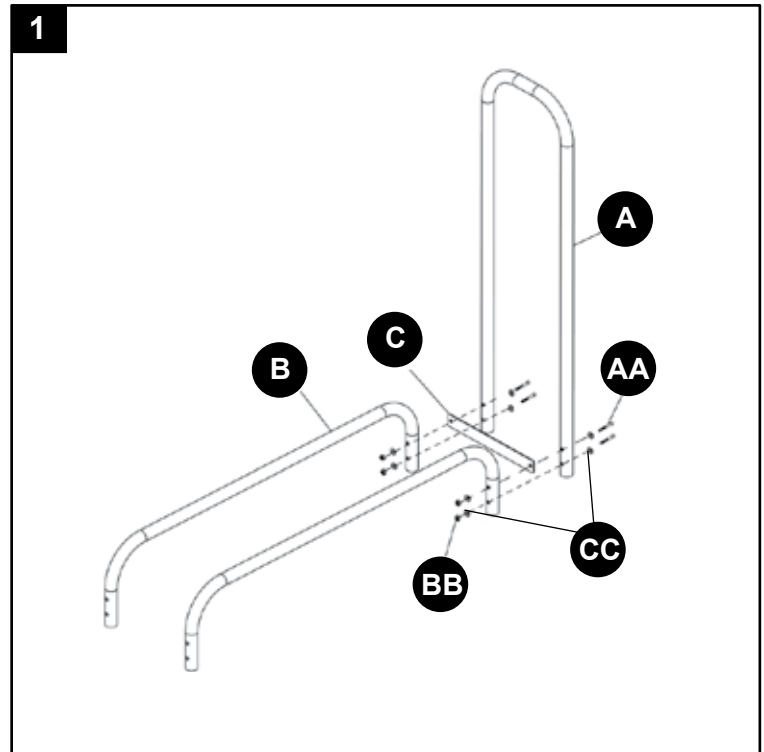
ASSEMBLY INSTRUCTIONS

1. Attach two horizontal base bars (B) to one vertical end (A) by inserting four M8X65 bolts (AA) through washers (CC), predrilled holes in vertical end, spreader bar (C), and one end of each horizontal base bar (B). Secure with washers (CC) and nuts (BB), then tighten with wrench (DD) and Allen wrench (EE).

Repeat using second vertical end (A), second spreader bar (C) and remaining horizontal base bars. (B).

Hardware Used


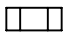



AA	M8X65 Bolt		x8
BB	Nut		x8
CC	Washer		x16
DD	Wrench		x1
EE	Allen Wrench		x1

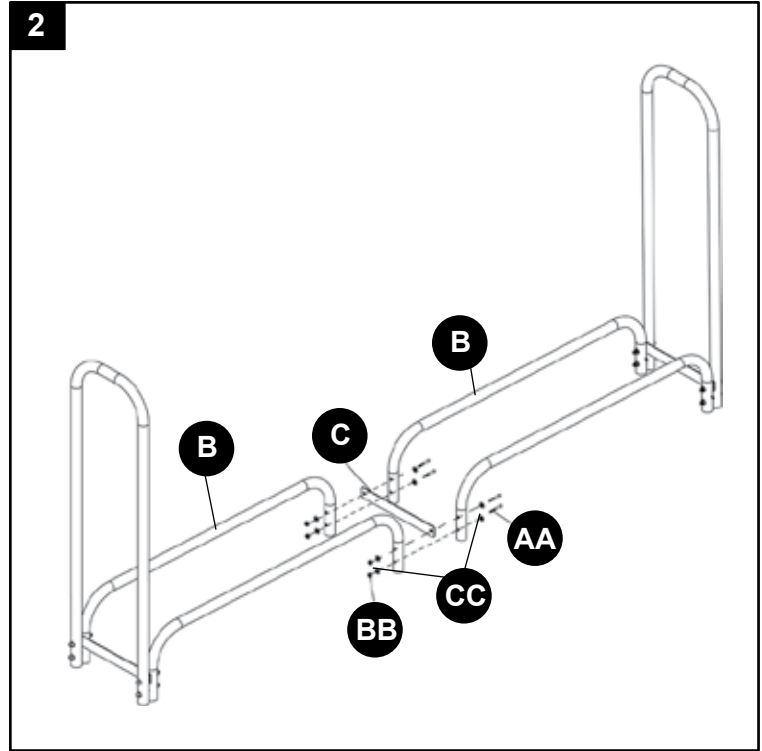


ASSEMBLY INSTRUCTIONS

2. Attach the two assemblies by inserting four M8x65 bolts (AA) through washers (CC), predrilled holes in horizontal base bars (B), spreader bar (C), and second set of horizontal base bars (B). Secure with washers (CC) and nuts (BB). Tighten with wrench (DD) and Allen wrench (EE).

Hardware Used

AA	M8X65 Bolt		x4
BB	Nut		x4
CC	Washer		x8
DD	Wrench		x1
EE	Allen Wrench		x1



CARE AND MAINTENANCE

- Keep log rack protected from elements.
- Do not attempt to overload log rack.

WARRANTY

If within one year from the date of original purchase, this item fails due to a defect in material or workmanship, we will replace or repair at our option, free of charge. To order parts or to obtain warranty service, call 1-877-447-4768, Monday – Friday, 8:00 a.m. – 4:30 p.m. CST. This warranty does not cover defects resulting from improper or abnormal use, misuse, accident, or alteration. Failure to follow all instructions in the owner's manual will also void this warranty. The manufacturer will not be liable for incidental or consequential damages, or common erosion of outdoor products. Some provinces do not allow the exclusion or limitation of incidental or consequential damages, so the above limitation may not apply to you. This warranty gives you specific legal rights, and you may also have other rights which vary from state to state.

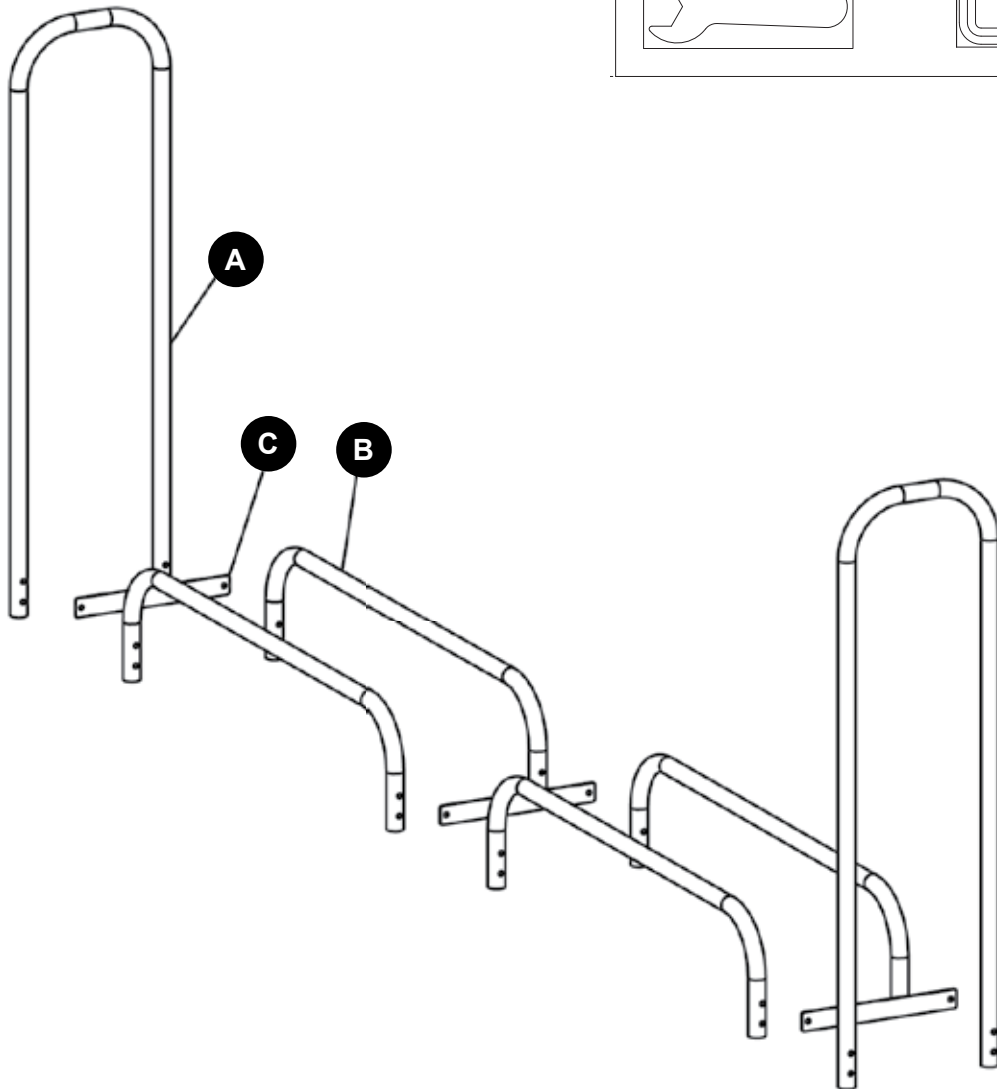
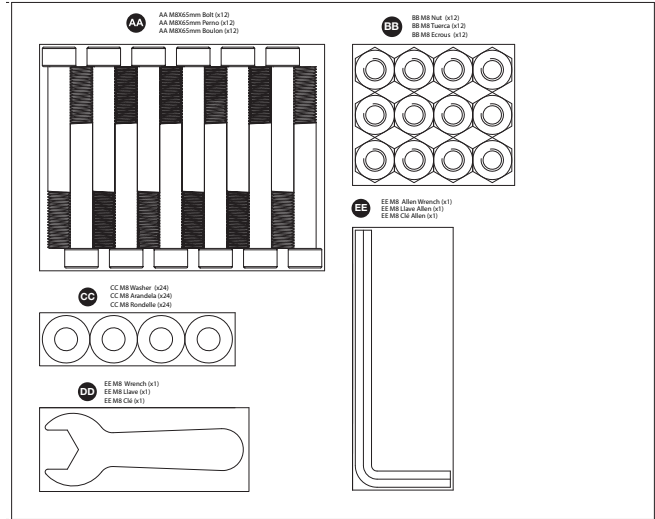


GHP Group, Inc.
6440 W. Howard St.
Niles, IL 60714-3302
877-447-4768

REPLACEMENT PARTS LIST

For replacement parts, call our customer service department at 1-877-447-4768, 8:00 a.m. - 4:30 p.m., CST, Monday - Friday.

PART	DESCRIPTION	PART #
A	Vertical End	40-08-180
B	Horizontal Base Bar	40-08-181
C	Spreader Bar	40-08-182
AA-EE	Hardware Pack	40-09-121
N/A	Instruction Manual	40-10-128



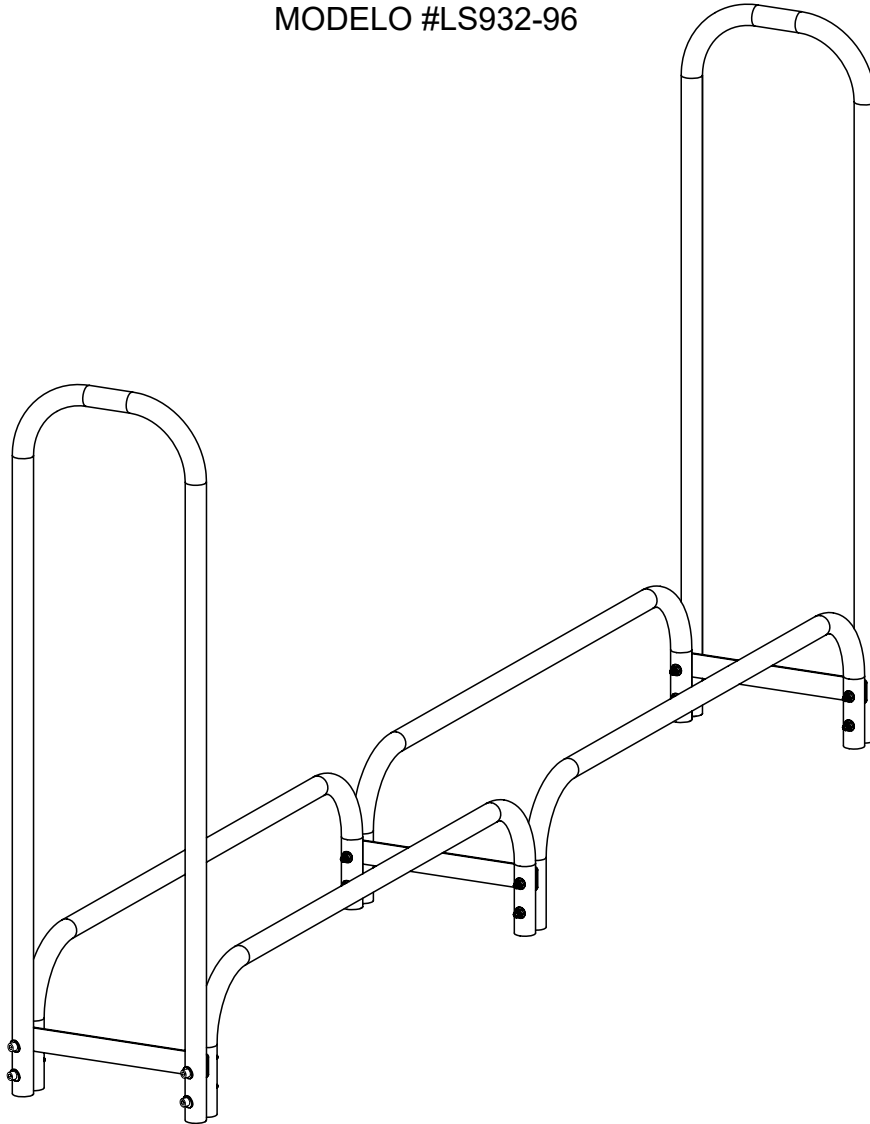


ESTANTE RESISTENTE PARA LEÑA DE 8 FT.

MODELO #LS932-96

English p.1

Français p. 13



ADJUNTE SU RECIBO AQUÍ

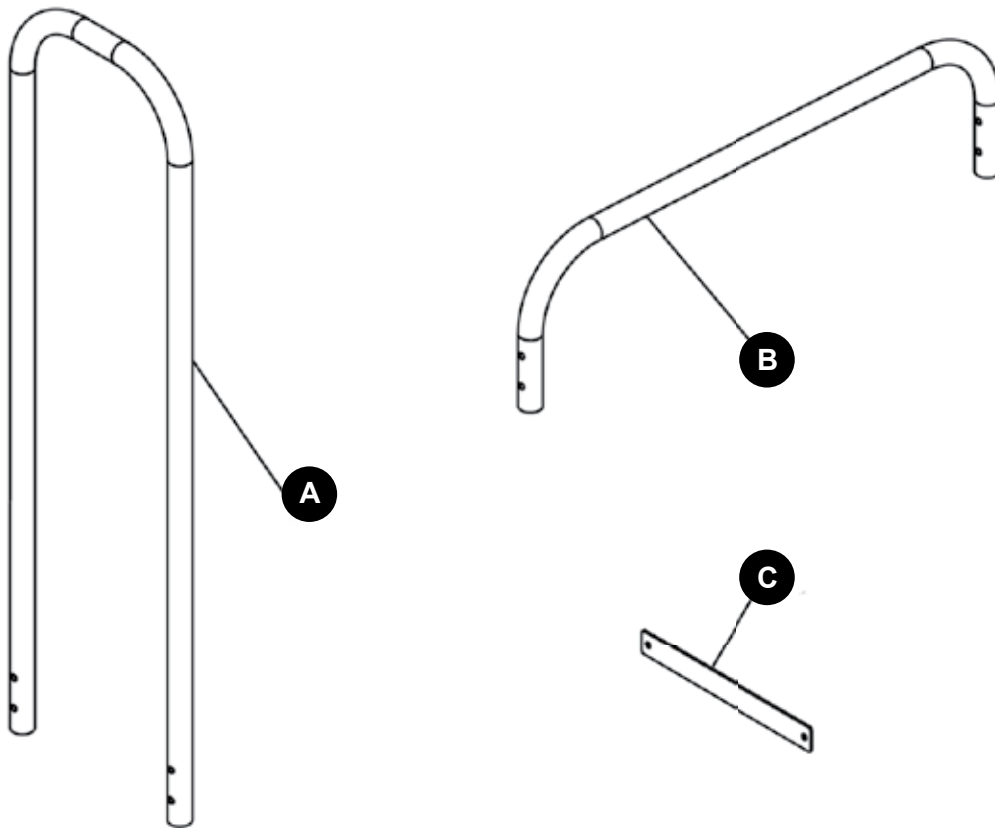
Número de serie _____ Fecha de compra _____



¿Preguntas, problemas, piezas faltantes?

Antes de volver a la tienda, llame a nuestro departamento de servicio al cliente al 1-877-447-4768, de lunes a viernes de 8:00 a.m. a 4:30 p.m., hora central estándar o envíenos un correo electrónico a customerservice@ghpgroupinc.com.

CONTENIDO DEL PAQUETE



PIEZA	DESCRIPCIÓN	CANTIDAD
A	Extremos Verticales	2
B	Barras Horizontales de Base	4
C	Barra Separadora	3

ADITAMENTOS

AA



M8X65
Perno
Cant. 12

BB



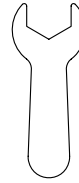
Tuerca
Cant. 12

CC



Arandela
Cant. 24

DD



Llave
Cant.1

EE



Llave Allen
Cant.1

▲ INFORMACIÓN DE SEGURIDAD

Lea y comprenda completamente este manual antes de intentar ensamblar, usar o instalar el producto. Si tiene alguna pregunta con respecto al producto, llame a nuestro Departamento de Servicio al Cliente al 1-877-447-4768, de lunes a viernes de 8:00 a.m. a 4:30 p.m., hora central estándar.

▲ ADVERTENCIA

- No permita que los niños jueguen con el soporte para leños o cerca de él.

▲ PRECAUCIÓN

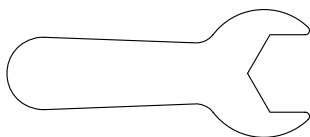
- Coloque el soporte en una superficie dura y seca.
- Protéjalo de la humedad.

PRÉPARATION

Antes de comenzar a ensamblar el producto, asegúrese de tener todas las piezas. Compare las piezas con la lista del contenido del paquete y los aditamentos mencionados anteriormente. No intente ensamblar el producto si falta alguna pieza o si éstas están dañadas. Póngase en contacto con el Departamento de Servicio al Cliente para obtener piezas de repuesto.

Tiempo estimado de ensamblaje: 15 minutos

Herramientas necesarias para el ensamblaje (incluida): Llave, Llave Allen


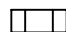


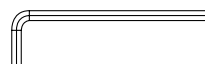


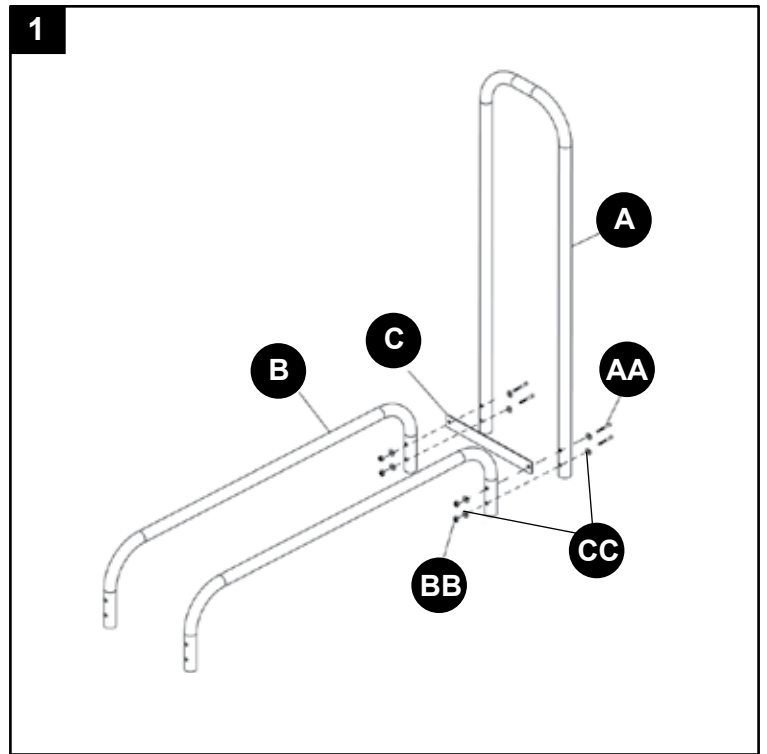
INSTRUCCIONES DE ENSAMBLAJE

1. Adjuntar dos barras de base horizontal (B) a una de extremo vertical (A) insertando cuatro tornillos M8 x 65 (AA) a través de las arandelas (CC), agujeros previamente perforados en el extremo vertical (A), barra separadora (C), y un extremo de cada barra de base horizontal (B). Asegure con arandelas (CC) y tuercas (BB), luego apriete con la llave (DD) y la llave Allen (EE).

Repetir con el segundo extremo vertical (A), segunda barra separadora (C) y las barras de base horizontal restantes (B).

Aditamentos utilizados

AA	M8X65 Perno		x8
BB	Tuerca		x8
CC	Arandela		x16
DD	Llave		x1
EE	Llave Allen		x1


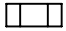


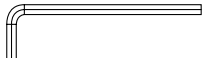


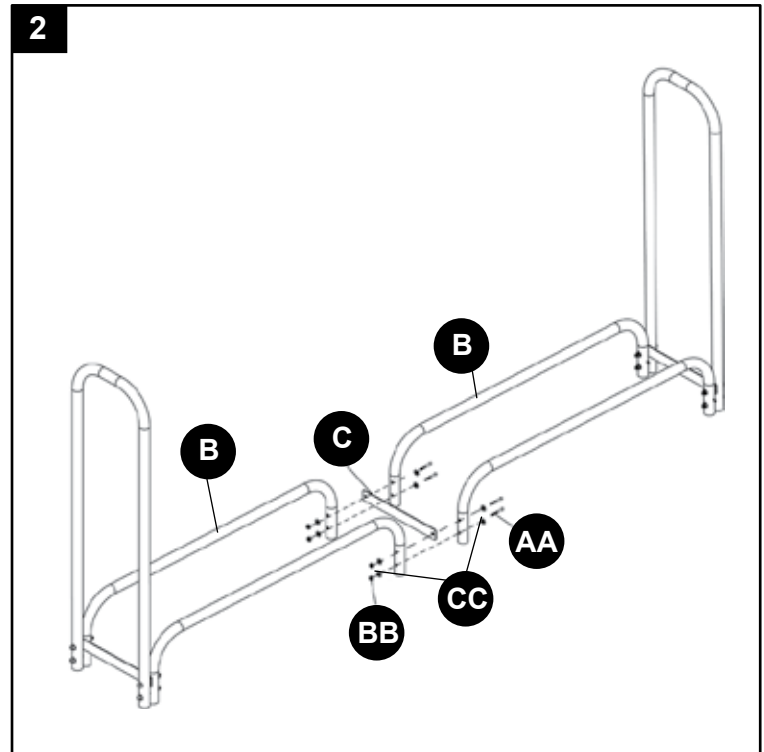
INSTRUCCIONES DE ENSAMBLAJE

2. Adjuntar los dos ensamblados insertando cuatro tornillos M8 x 65 (AA) a través de las arandelas (CC), agujeros previamente perforados en las barras de base horizontal (B), barra separadora (C), y el segundo conjunto de barras de base horizontal (B). Asegure con arandelas (CC) y tuercas (BB).

Apriete con la llave (DD) y la llave Allen (EE).

Aditamentos utilizados

AA	M8X65 Perno		x4
BB	Tuerca		x4
CC	Arandela		x8
DD	Llave		x1
EE	Llave Allen		x1



CUIDADO Y MANTENIMIENTO

- Mantenga el soporte para leños protegido de los elementos.
- No intente estante el soporte.

GARANTÍA LIMITADA DE UN AÑO PARA LA ESTRUCTURA

Si en el lapso de un año a partir de la fecha de compra original este artículo falla debido a un defecto en el material o la mano de obra, lo reemplazaremos o repararemos sin cargos a nuestra discreción. Para hacer un pedido de las piezas o para obtener el servicio de garantía, llame al 1-877-447-4768, de lunes a viernes de 8:00 a.m. a 4:30 p.m., hora central estándar. Esta garantía no cubre defectos que sean producto de un uso incorrecto o anormal, uso indebido, accidente o alteración. No seguir todas las instrucciones del manual del propietario también anulará esta garantía. El fabricante no será responsable de daños accidentales o resultantes. Algunos estados no permiten la exclusión o limitación de los daños accidentales o resultantes, de modo que la exclusión o limitación de estos daños puede no aplicarse en su caso. Esta garantía le otorga derechos legales específicos, pero podría tener también otros derechos que varían según el estado.

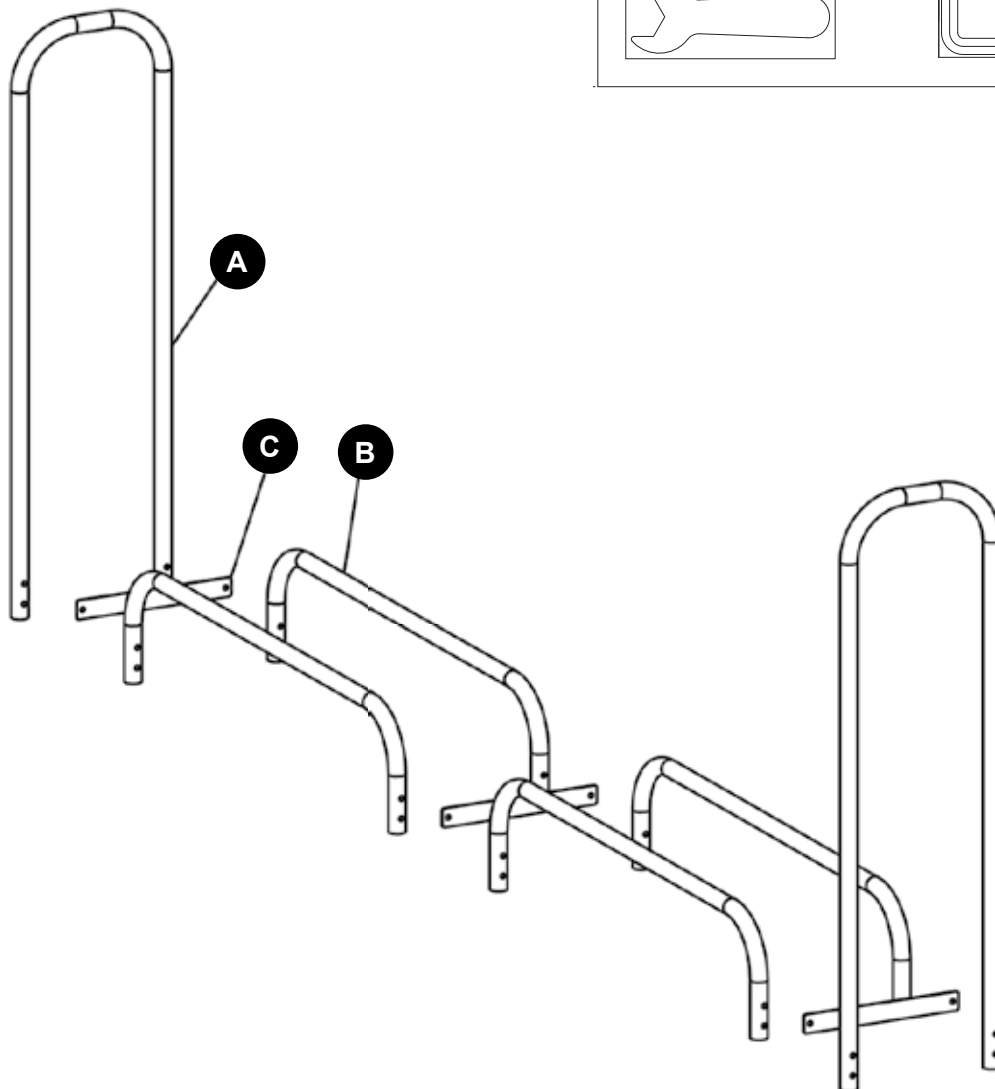
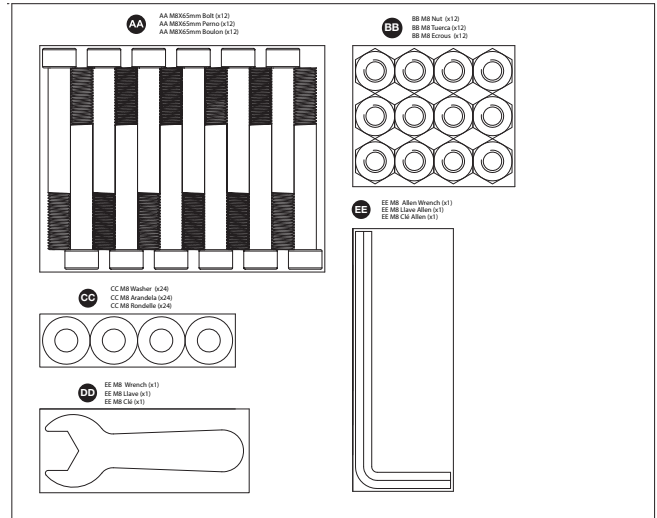


GHP Group, Inc.
6440 W. Howard St.
Niles, IL 60714-3302
877-447-4768

LISTA DE PIEZAS DE REPUESTO

Para obtener piezas de repuesto, llame a nuestro departamento de servicio al cliente al 1-877-447-4768, de lunes a viernes de 8:00 a.m. a 4:30 p.m., hora central estándar.

PART	DESCRIPTION	PART #
A	Extremos Verticales	40-08-180
B	Barras Horizontales de Base	40-08-181
C	Barra Separadora	40-08-182
AA-EE	Equipo de ferreteria	40-09-121
N/A	Manual de instrucciones	40-10-128

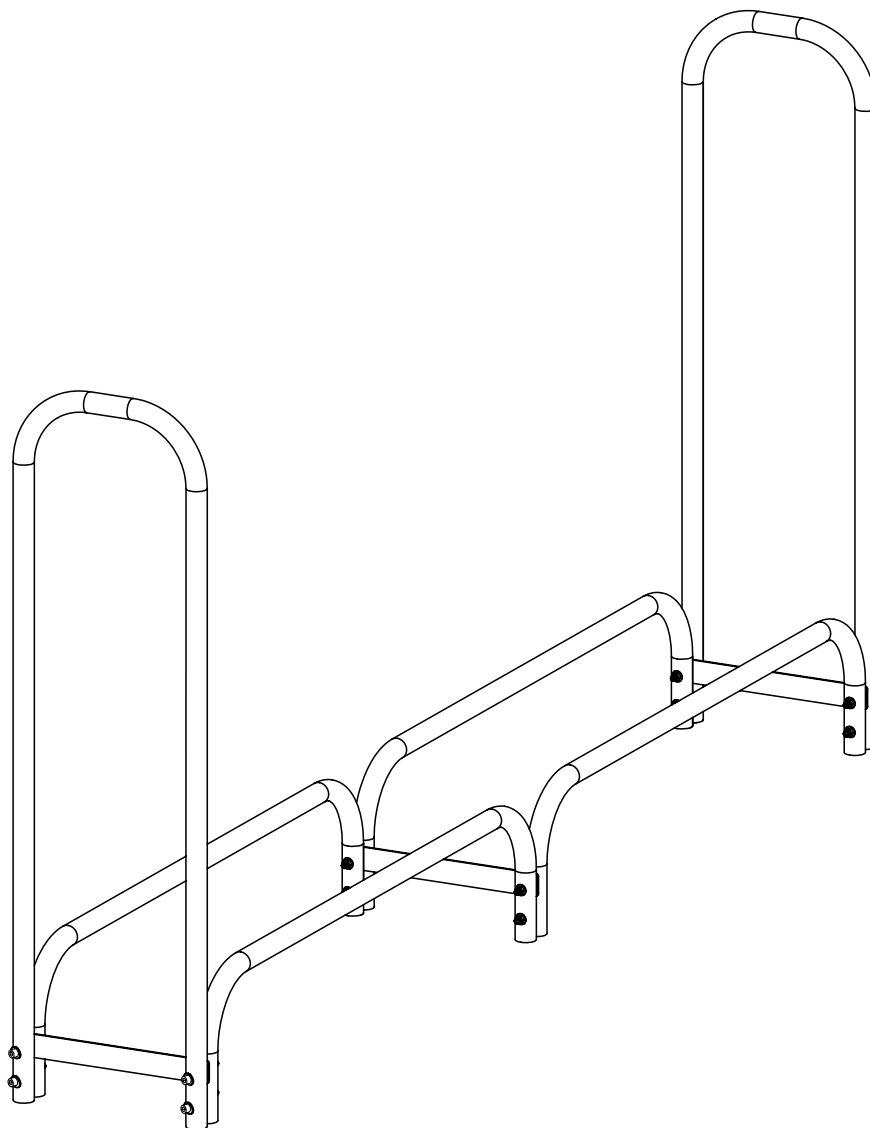


2.44 m PORTE-BÛCHES

MODÈLE #LS932-96

English p. 1

Espanol p. 7



JOIGNEZ VOTRE REÇU ICI

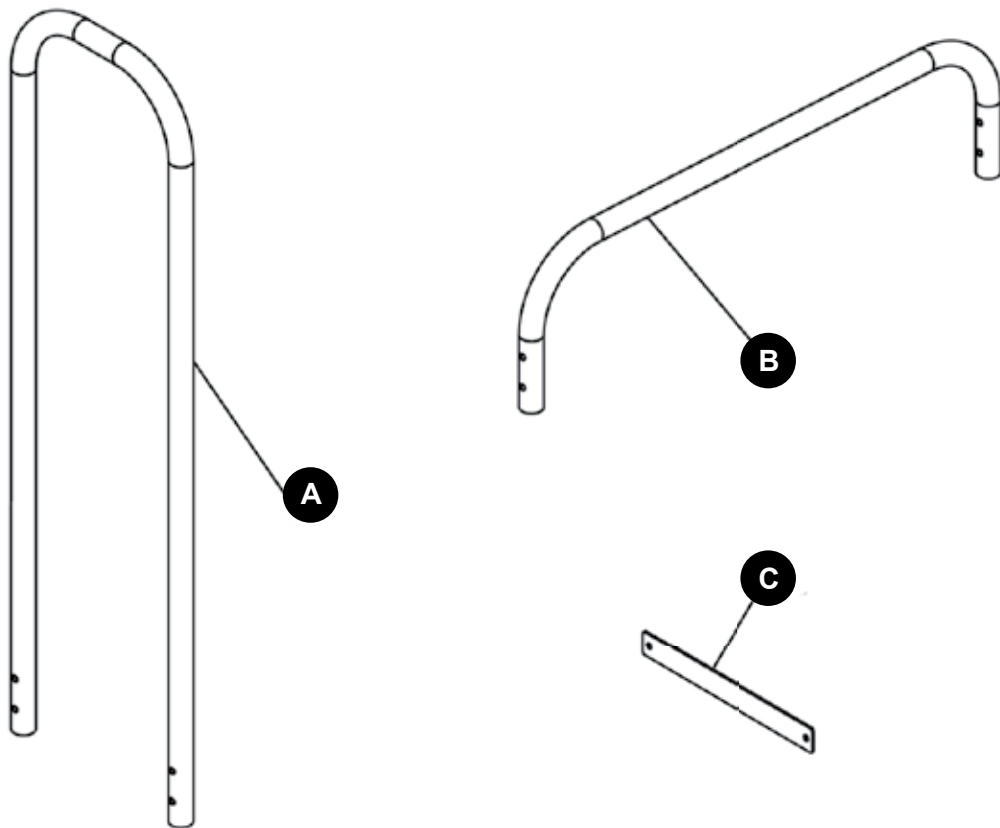
Numéro de série _____ Date d'achat _____



Des questions, des problèmes, des pièces manquantes?

Avant de communiquer avec votre détaillant, adressez-vous au service à la clientèle au 877- 447-4768, du lundi au vendredi de 8 h 00 à 16 h 30 (HNC) ou par courriel à customerservice@ghpgroupinc.com.

CONTENU DE L'EMBALLAGE



PIÈCE	DESCRIPCION	QUANTITÉ
A	Extrémités Verticales	2
B	Barres Horizontales de Base	4
C	Barre d'Ecartement	3

QUINCAILLERIE INCLUSE

AA



M8X65
Boulon
Qté. 12

BB



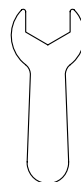
Écrou
Qté. 12

CC



Rondelle
Qté. 24

DD



Clé
Qté. 1

EE



Clé Allen
Qté. 1

▲ CONSIGNES DE SÉCURITÉ

Assurez-vous de lire et de comprendre l'intégralité du présent manuel avant de tenter d'assembler, d'installer ou d'utiliser l'article. Pour des questions, communiquez avec notre service à la clientèle au 1 447-4768, entre 8 h 00 et 16 h 30 (HNC), du lundi au vendredi.

▲ AVERTISSEMENT

- Ne laissez pas les enfants jouer avec le support à bûches ou à proximité de celui-ci.

▲ MISE EN GARDE

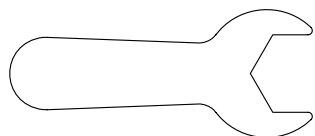
- Placez le support sur une surface dure et sèche.
- Protégez le support de l'humidité.

PREPARATION

Avant de commencer l'assemblage du produit, assurez-vous d'avoir toutes les pièces. Comparez les pièces avec la liste du contenu de l'emballage et celle de la quincaillerie ci-dessus. S'il y a des pièces manquantes ou endommagées, ne tentez pas d'assembler le produit. Communiquez avec le service à la clientèle pour obtenir des pièces de rechange.

Temps d'assemblage approximatif : 15 minutes

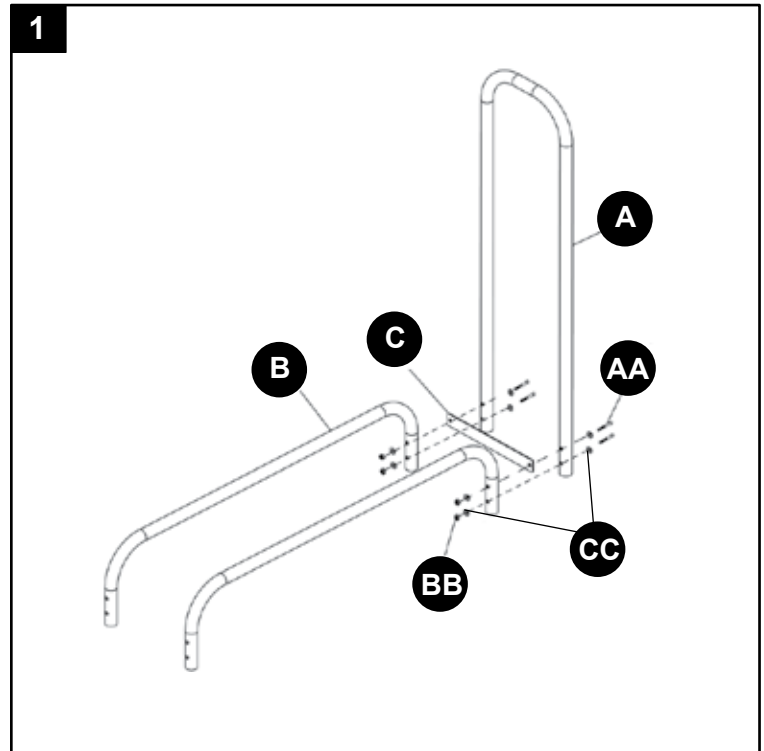
Outil nécessaire pour l'assemblage (incluse) : Clé , Clé Allen.




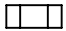



INSTRUCTIONS POUR L'ASSEMBLAGE

1. Joindre deux bases barres horizontal (B) à une extrémité verticale (A) en insérant quatre boulons M8 x 65 (AA) à travers les rondelles (CC), percé les trous à l'extrémité verticale (A), barre d'épandeur (C), et une à l'extrémité de chaque base barres horizontal (B). Sécuriser avec les rondelles (CC) et les écrous (BB) puis resserrez avec la clé (DD) et la clé Allen (EE).

Répéter avec la seconde extrémité verticale (A), seconde barre d'épandeur (C) et le reste des bases barres horizontales.




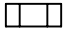

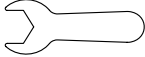

Matériel utilisé

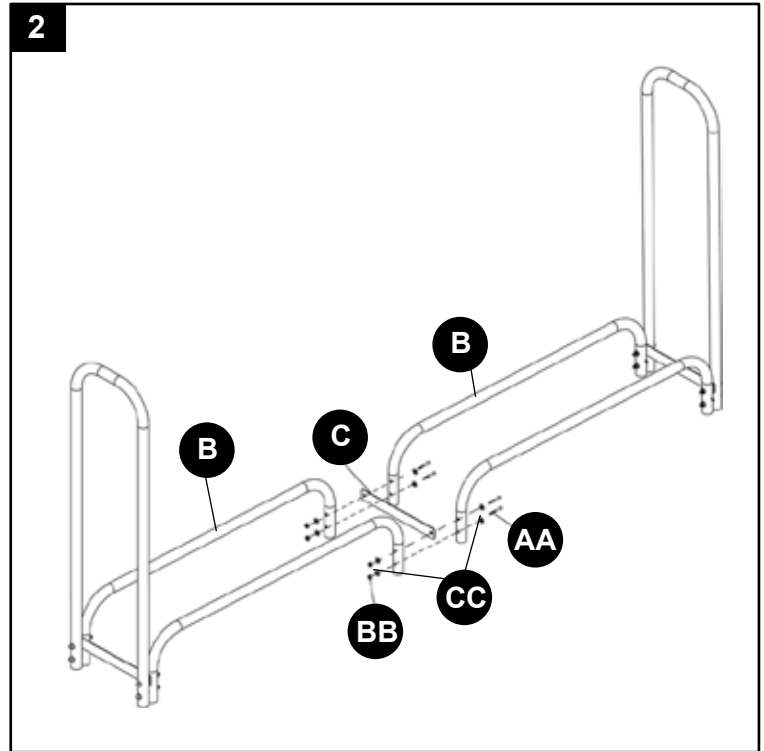
AA	M8X65 Boulon		x8
BB	Écrou		x8
CC	Rondelle		x16
DD	Clé		x1
EE	Clé Allen		x1

INSTRUCTIONS POUR L'ASSEMBLAGE

2. Attacher les deux assemblages en insérant quatre boulons M8x65 (AA) à travers les rondelles (CC), Percé les trous dans le base barres horizontal (B), barre d'épandeur (C), et le second assortiment de base barres horizontal (B). Sécuriser avec les rondelles (CC) et les écrous (BB). Resserrer avec la clé (DD) et la clé Allen (EE).

Matériel utilisé

AA	M8X65 Boulon		x4
BB	Écrou		x4
CC	Rondelle		x8
DD	Clé		x1
EE	Clé Allen		x1



ENTRETIEN

- Protégez le support à bûches des intempéries.
- Évitez de surcharger le support.

GARANTIE

Si cet article présente des défauts de matériaux ou de fabrication au cours de la première année suivant la date d'achat initiale, retournez-le au magasin et nous le réparerons ou le remplacerons à notre discrétion, sans frais. Pour commander des pièces ou effectuer une réclamation au titre de la garantie, composez le 1 877-447-4768, du lundi au vendredi de 8 h 00 à 16 h 30 (HNC), du lundi au vendredi. Cette garantie ne couvre pas les défauts résultant d'un usage inadéquat, anormal ou inapproprié, d'un accident ou d'une modification. Si vous n'observez pas toutes les instructions contenues dans le guide d'utilisation, cette garantie sera invalide. Le fabricant n'est pas responsable des dommages accessoires ou consécutifs. Certains États ou certaines provinces ne permettent pas l'exclusion ou la limitation des dommages accessoires ou consécutifs, de sorte que la limitation ou l'exclusion des dommages accessoires ou consécutifs mentionnées ci-dessus peuvent ne pas s'appliquer à vous. Cette garantie vous confère des droits précis. Il est possible que vous disposiez également d'autres droits, qui varient d'un État ou d'une province à l'autre.



GHP Group, Inc.
6440 W. Howard St.
Niles, IL 60714-3302
877-447-4768

LISTE DES PIÈCES DE RECHANGE

Pour obtenir des pièces de rechange, communiquez avec notre service à la clientèle au 877-447-4768, du lundi au vendredi de 8 h 00 à 16 h 30 (HNC).

PIÈCE	DESCRIPTION	N° DE PIÈCE
A	Extrémités Verticales	40-08-180
B	Barres Horizontales de Base	40-08-181
C	Barre d'Écartement	40-08-182
AA-EE	Trousse de quincaillerie	40-09-121
N/A	Manuel d'instructions	40-10-128

