

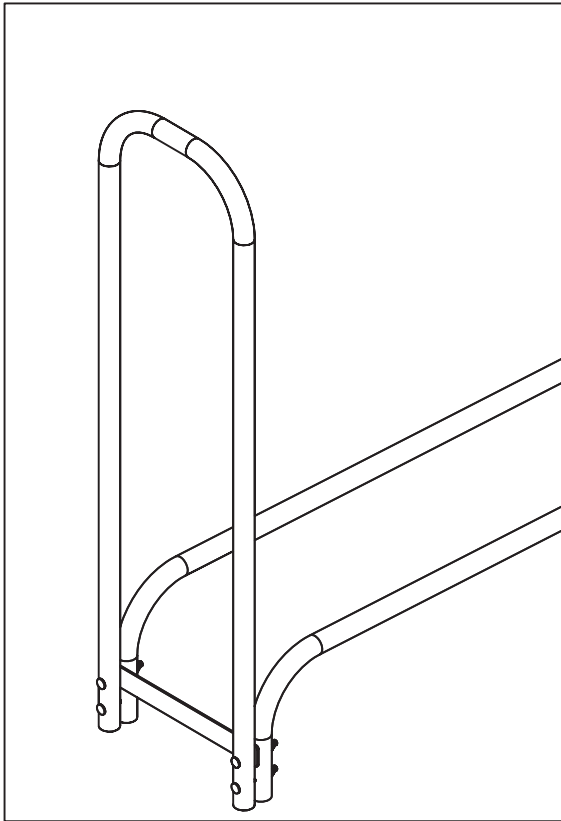
*Pleasant Hearth*

*Warming Your Home. Warming Your Heart.*

# HEAVY DUTY LOG RACK COVER

## COUVERTURE POUR LES PORTE-BUCHES A USAGE INDUSTRIEL

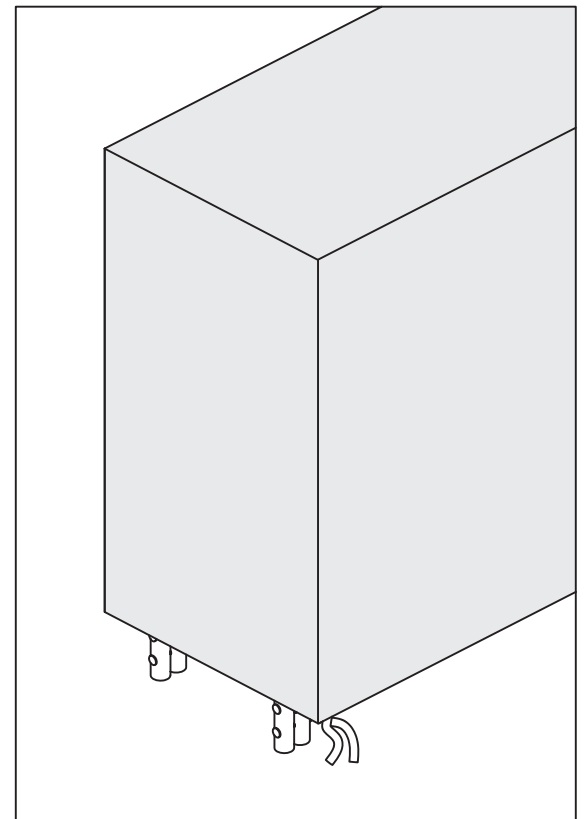
## ESTANTE RESISTENTE PARA LEÑA DE



Unfold cover, place over log  
rack, and use tie-downs to  
secure to rack.

Dérouler la couverture, la placer sur  
le porte-bûches et utiliser les attaches  
pour la fixer au porte-bûches.

Desdoble la cubierta, y  
colóquela sobre el estante, y  
sujetela al estante atandola.



## WARRANTY

---

If within 2 years from the date of original purchase, this log rack cover fails due to a defect in material or workmanship, we will replace or repair at our option, free of charge. To order parts or to obtain warranty service, call 1-877-447-4768, 8:30 a.m. – 4:30 p.m., CST, Monday - Friday. This warranty does not cover defects resulting from improper or abnormal use, misuse, accident, alteration, damage that is attributable to acts of God, normal wear and weathering or use in a commercial application. Failure to follow all instructions in the owner's manual will also void this warranty. Proof of purchase will be required before warranty service is rendered. The manufacturer will not be liable for incidental or consequential damages. Some states do not allow the exclusion or limitation of incidental or consequential damages, so the above limitation or exclusion of incidental or consequential damages may not apply to you. This warranty gives you specific legal rights, and you may also have other rights which vary from state to state.

## GARANTIE

---

Durant les 2 ans, à compter de sa date d'achat, si ce porte-bûches fait défaut en raison d'un problème défectif de matériaux ou de fabrication, nous vous le remplacerons ou le réparerons, à notre discrétion et sans frais pour vous. Pour les commandes de pièces ou pour obtenir le service mentionné dans la garantie, veuillez appeler le numéro 1-877-447-4768 de 8:30 du matin à 4:30 de l'après-midi, Heure CST, du Lundi au Vendredi. Cette garantie ne couvre pas les défauts résultant d'un mauvais usage, d'une utilisation anormale, abusive, d'un accident, d'une modification, d'un dégât suite à un désastre naturel, d'usure dues aux intempéries ou d'utilisation à des fins commerciales. Cette garantie pourra aussi être annulée si les instructions contenues dans le manuel du fabricant ne sont pas suivies. Une preuve d'achat sera exigée avant que toute réparation garantie soit rendue. Le fabricant ne sera pas tenu responsable des dégâts directs ou indirects. Certains Etats ne permettent pas l'exclusion ou la limitation des dégâts fortuits ou consécutifs ce qui fait que la limitation ou l'exclusion de ces derniers peuvent ne pas s'appliquer à vous. Cette garantie vous donne des droits précis et vous pouvez également en avoir d'autres puisqu'ils varient d'un Etat à un autre.

## GARANTÍA

---

Si dentro de 2 años a partir de la fecha de compra original, esta cubierta del estante falla por defecto de fabricacion le reemplazaremos o se lo repararemos segun nuestro criterio, sin ningun cargo para Ud. Para pedir repuestos o para obtener el servicio de garantia llame al 1877 447 4768, 8:30 am – 4:30 pm, CST, Lunes - Viernes. Esta garantia no cubre fallas resultantes for mal uso o use incorrecto, accidente, alteraciones, daños por fuerza mayor, desgaste normal o por uso de aplicacion commercial. Si no sigue todas las instrucciones como estan indicadas en el manual, se le anulara su garantia. Se requiere prueba de compra para obtener el servicio de garantia. El fabricante no sera responsable for los daños fortuitos o causales. Algunos estados no permiten la exclusion o limitacion por daños fortuitos o causales, entonces esta limitacion o exclusion por daños fortuitos o causales puede no ser aplicable a su situacion. Esta garantia le otorga derechos legales especificos, y Ud puede tambier tener otros derechos que varian de un estado al otro.

### CALIFORNIA PROPOSITION 65

1. Fuels used in gas, charcoal, wood, or oil fired appliances and the products of combustion of such fuels, contain Chemicals known to the State of California to cause cancer, birth defects or other reproductive harm.
2. This product contains chemicals, including lead and lead compounds, known to the State of California to cause cancer, birth defects or other reproductive harm. **Wash hands after handling.**

### PROPOSITION 65 DE LA CALIFORNIE

1. Les combustibles utilisés dans les appareils de chauffage au gaz ou à l'huile, ainsi que les produits de combustion, contiennent des produits chimiques reconnus par l'État de la Californie comme étant la cause de cancers, d'anomalies congénitales et d'autres problèmes liés aux fonctions reproductrices.
2. Cet appareil contient des produits chimiques, notamment du plomb et des composés de plomb, reconnus par l'État de la Californie comme étant la cause de cancers, d'anomalies congénitales et d'autres problèmes liés aux fonctions reproductrices. **Lavez-vous les mains après l'avoir manipulé.**

### PROPUESTA 65 DE CALIFORNIA

1. Los combustibles que se usan en electrodomésticos de combustión a gas o petróleo y los productos de la incineración de dichos combustibles contienen sustancias químicas reconocidas por el estado de California como causantes de cáncer, defectos congénitos u otros daños en el aparato reproductivo.
2. Este producto contiene sustancias químicas, incluido plomo y compuestos de plomo, reconocidas por el estado de California como causantes de cáncer, defectos congénitos u otros daños en el aparato reproductivo. **Lávese las manos después de manipularlo.**