

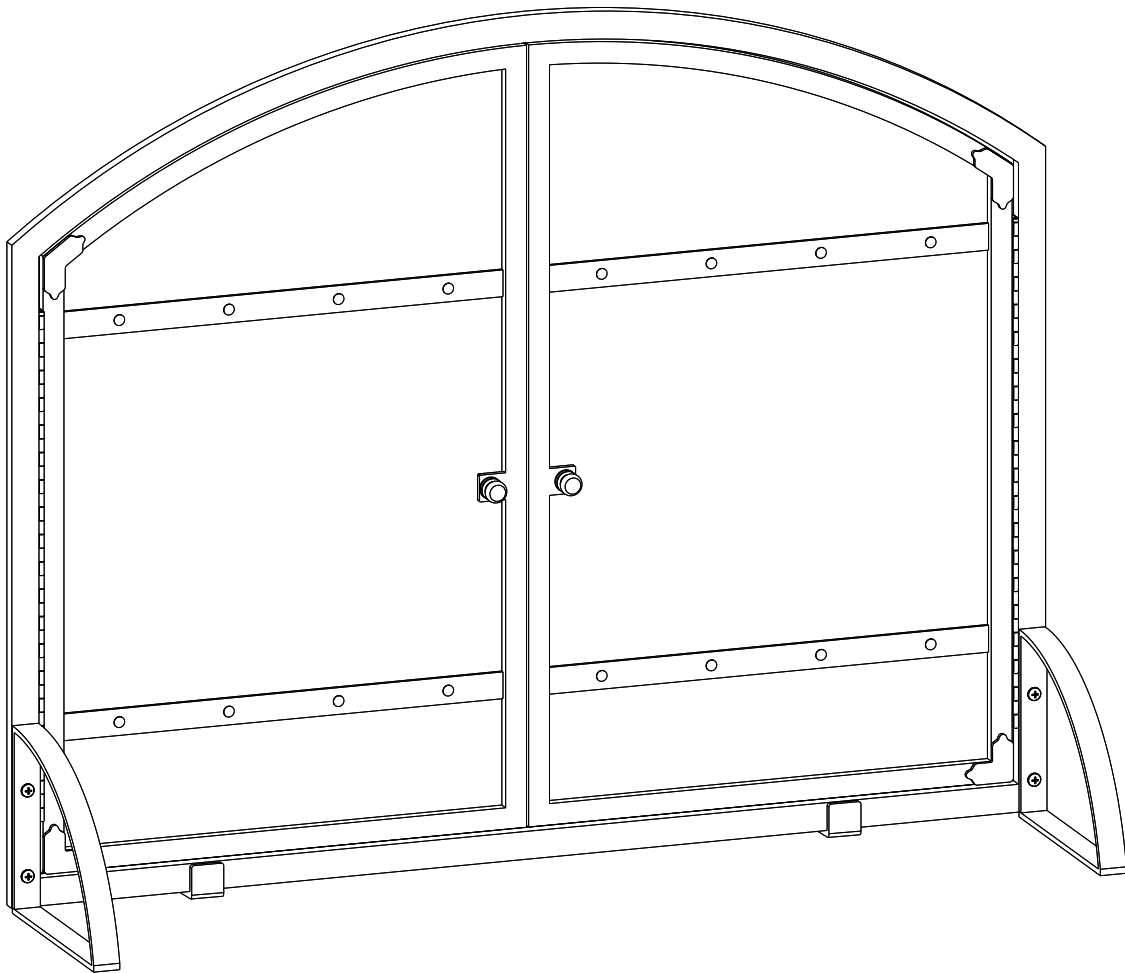


HARPER FIREPLACE SCREEN WITH DOORS

MODEL #FA338S

Español p. 6

Français p. 11



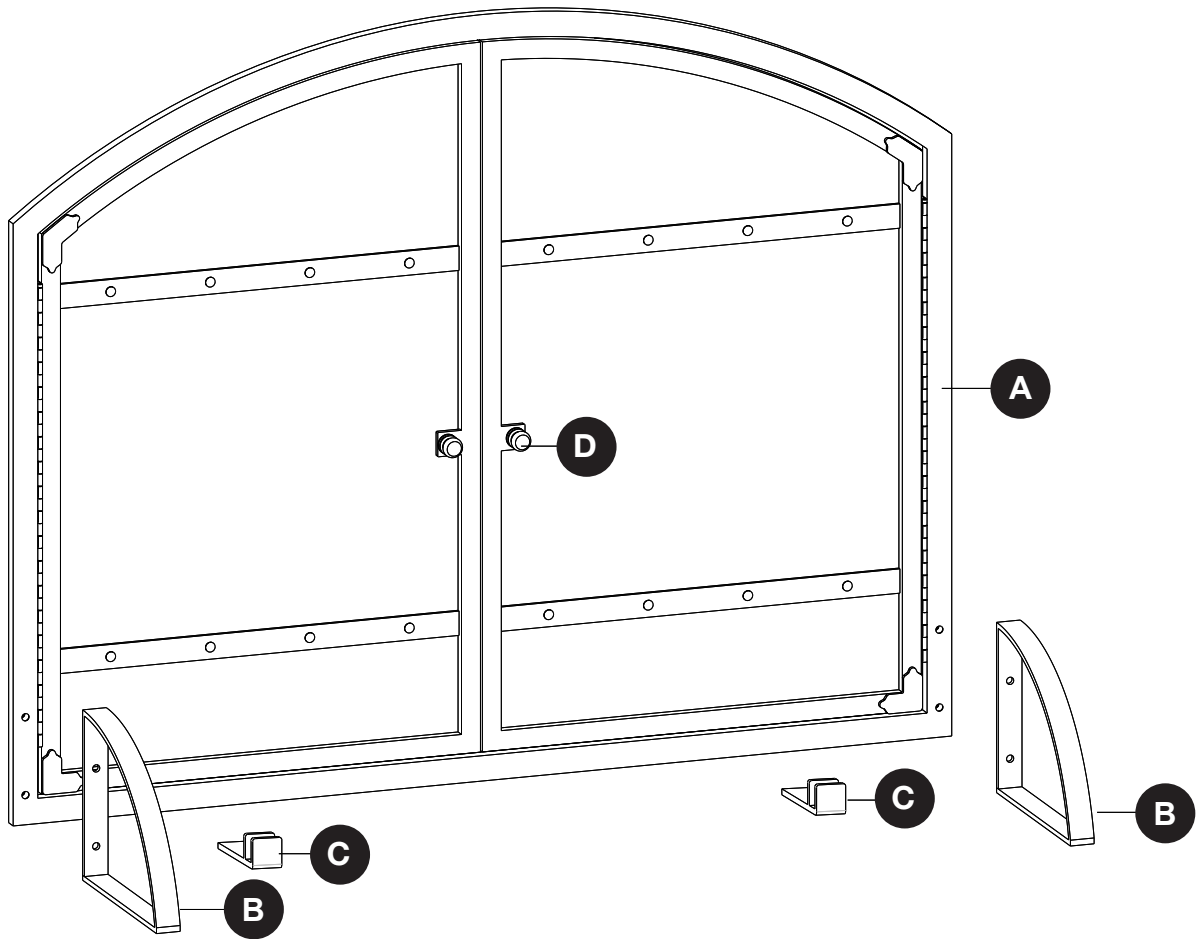
ATTACH YOUR RECEIPT HERE

Serial Number _____ Purchase Date _____



Questions, problems, missing parts? Before returning to your retailer, call our customer service department at 1-877-447-4768, 8:00 a.m. – 4:30 p.m., CST, Monday – Friday or email us at customerservice@ghpgroupinc.com.

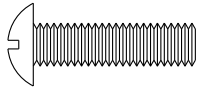
PACKAGE CONTENTS



| PART | DESCRIPTION | QUANTITY |
|------|-------------|----------|
| A | Screen | 1 |
| B | Front Foot | 2 |
| C | Back Foot | 2 |
| D | Handle | 2 |

HARDWARE CONTENTS

AA



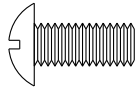
M5 x 25 Screw
Qty. 4

BB



M5 Cap Nut
Qty. 4

CC



M6 x 15 Screw
Qty. 2



SAFETY INFORMATION

Please read and understand this entire manual before attempting to assemble, operate or install the product. If you have any questions regarding the product, please call customer service at 1-877-447-4768, 8:00 a.m. – 4:30 p.m. CST, Monday – Friday.



WARNING

- Do not allow children to play with or around screen.
- Do not attempt to clean the screen while it is hot.
- When screen is in use, do not touch with bare hands as hot particles may stick to surface of screen.
- Make sure screen is large enough to completely cover fireplace opening.
- Use heat-resistant fireplace gloves when moving or adjusting screen.

PREPARATION

Before beginning assembly of product, make sure all parts are present. Compare parts with package contents list and hardware list above. If any part is missing or damaged, do not attempt to assemble the product. Contact customer service for replacement parts.

Estimated Assembly Time: 10 minutes

Tools Required for Assembly: Phillips screwdriver (not included)



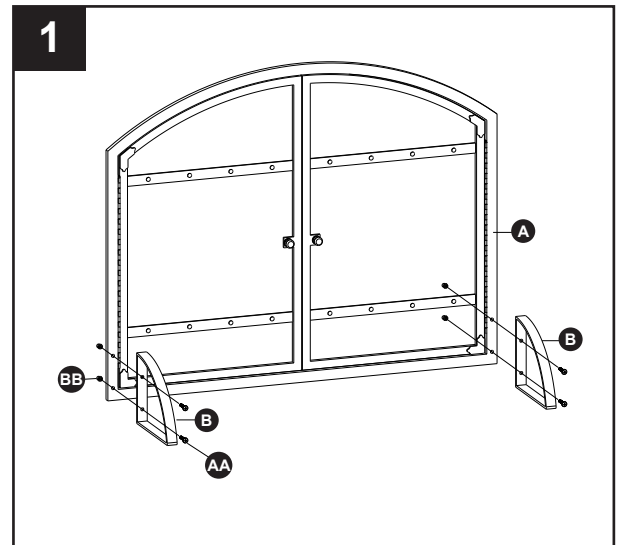
ASSEMBLY INSTRUCTIONS

1. Attach the foot (B) to the screen frame (A) on one side by inserting 2 bolts (AA) through the predrilled holes in the foot (B) and through the screen frame (A). Secure with the cap nuts (BB) and tighten securely with a screwdriver. Repeat on opposite side.

Hardware Used

AA M5 x 25 Screw  x 4

BB M5 Cap Nut  x 4

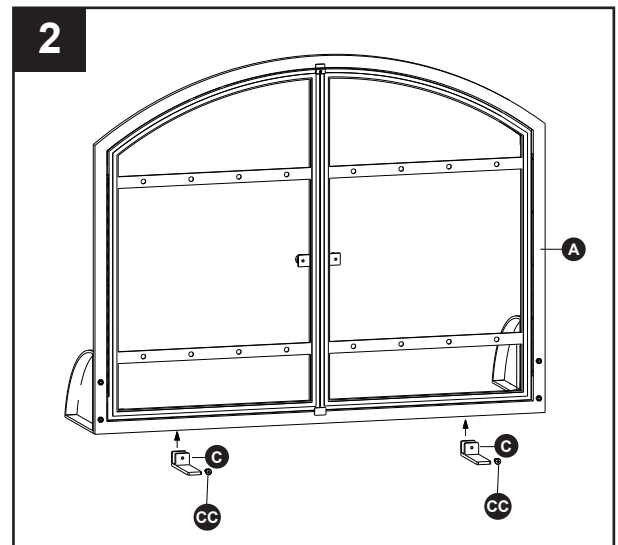


2. Attach the back foot (C) to the back side of the screen (A) by inserting that M6x15 screw (CC) in each foot (C), as illustrated in Figure 2. Do the same with the other back foot (C). Adjust the feet to the desired width. Tighten against the screen (A).

Note: The back feet are designed to adjust to the inside width of your fireplace opening so that, if desired, the screen can be placed flush against the fireplace.

Hardware Used

CC M6 x 15 Screw  x 2



CARE AND MAINTENANCE

- Lay the screen flat on the floor and wipe it with a soft cloth.
- Store in a clean, dry place.

1-YEAR LIMITED WARRANTY

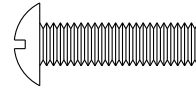
If within one year from the date of original purchase, this item fails due to a defect in material or workmanship, we will replace or repair at our option, free of charge. To order parts or to obtain warranty service, call 1-877-447-4768, 8:00 a.m. - 4:30 p.m., CST, Monday - Friday. This warranty does not cover defects resulting from improper or abnormal use, misuse, accident, or alteration. Failure to follow all instructions in the owner's manual will also void this warranty. The manufacturer will not be liable for incidental or consequential damages. Some states do not allow the exclusion or limitation of incidental or consequential damages, so the above limitation or exclusion of incidental or consequential damages may not apply to you. This warranty gives you specific legal rights, and you may also have other rights which vary from state to state.

REPLACEMENT PARTS LIST

For replacement parts, call our customer service department at 1-877-447-4768, 8:00 a.m. – 4:30 p.m., CST, Monday – Friday.

| PART | DESCRIPTION | PART NO. |
|-------|--------------------|-----------|
| A | Screen | 40-01-625 |
| B | Front Foot | 40-01-626 |
| C | Back Foot | 40-06-694 |
| D | Handle | 40-06-695 |
| AA-CC | Hardware Pack | 40-10-124 |
| N/A | Instruction Manual | 40-10-160 |

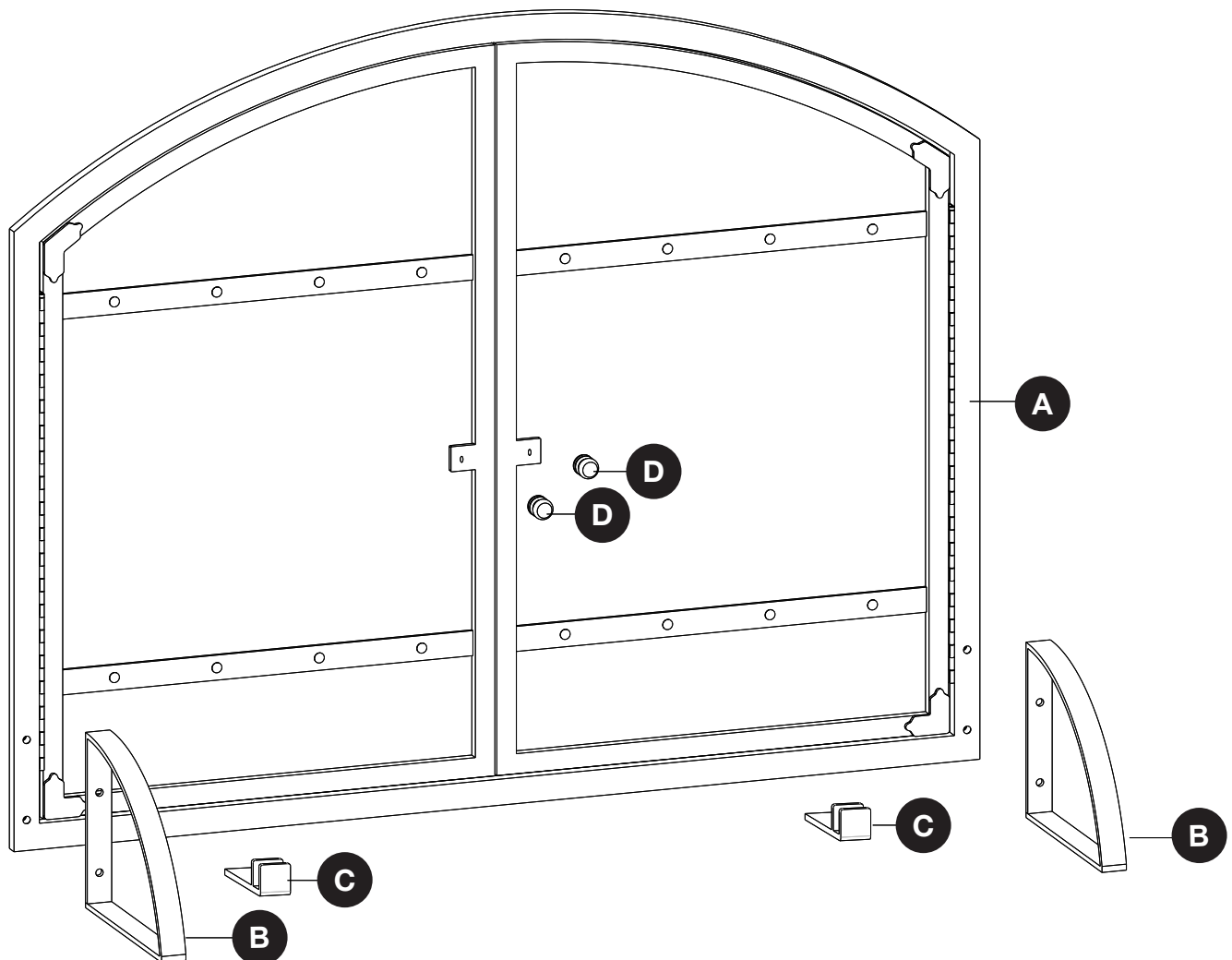
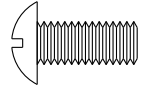
AA



BB



CC



GHP Group Inc.
6440 W. Howard St.
Niles, IL 60714-3302
877-447-4768

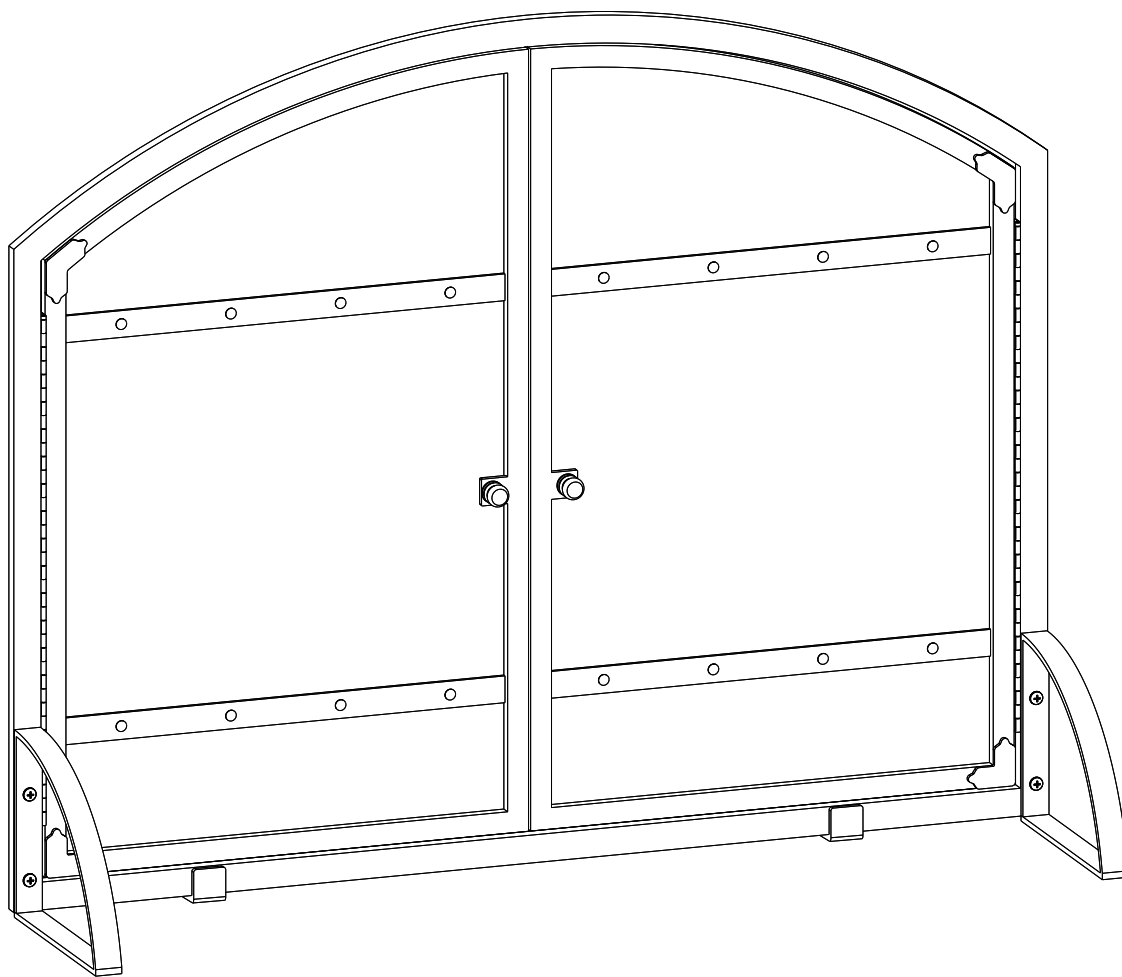
Pleasant Hearth®

PANTALLA DE LA CHIMENEA CON PUERTAS HARPER

MODELO #FA338S

English p. 1

Français p. 11



ADJUNTE SU RECIBO AQUÍ

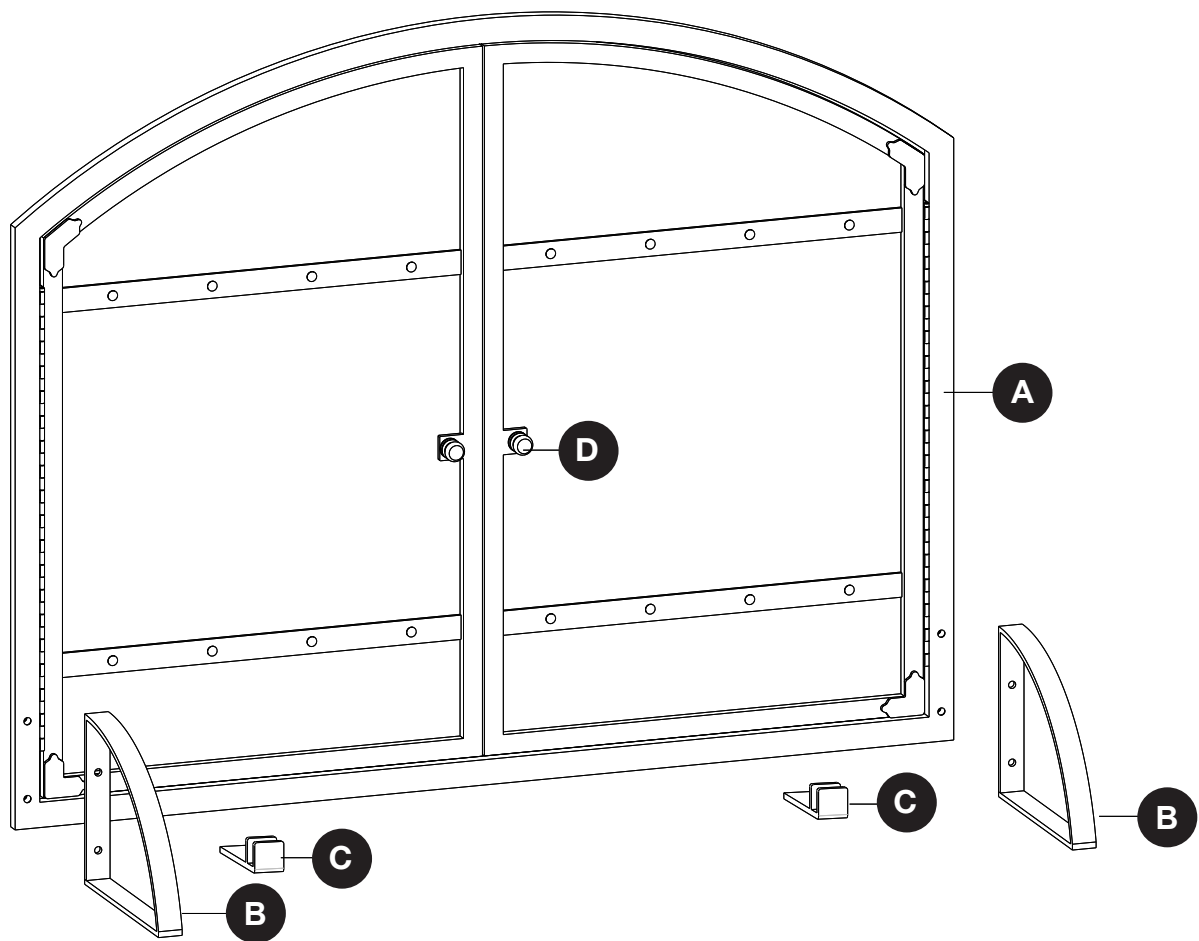
Número de serie _____ Fecha de compra _____



¿Preguntas, problemas, piezas faltantes?

Antes de volver a la tienda, llame a nuestro departamento de servicio al cliente al 1-877-447 4768, de lunes a viernes de 8:00 a.m. a 4:30 p.m., hora central estándar o envíenos un correo electrónico a customerservice@ghpgroupinc.com.

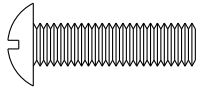
CONTENIDO DEL PAQUETE



| PIEZA | DESCRIPCIÓN | CANTIDAD |
|-------|-------------|----------|
| A | Pantalla | 1 |
| B | Pie Frontal | 2 |
| C | Pie Trasero | 2 |
| D | Manija | 2 |

ADITAMENTOS

AA



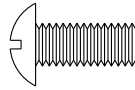
M5 x 25 Tornillo
Cant. 4

BB



Tuerca Ciega M5
Cant. 4

CC



M6 x 15 Tornillo
Cant. 2

INFORMACIÓN DE SEGURIDAD

Lea y comprenda completamente este manual antes de intentar ensamblar, usar o instalar el producto. Si tiene alguna pregunta con respecto al producto, llame a nuestro Departamento de Servicio al Cliente al 1-877-447-4768, de lunes a viernes de 8:00 a.m. a 4:30 p.m., hora central estándar.

ADVERTENCIA

- No permita que los niños jueguen con la pantalla o cerca de ella.
- No intente limpiar la pantalla mientras esté caliente.
- No toque la pantalla con las manos descubiertas cuando esté en uso, ya que podrían adherirse partículas calientes a la superficie de la pantalla.
- Asegúrese de que la pantalla sea lo suficientemente grande para cubrir por completo la abertura de la chimenea.
- Use guantes resistentes al calor cuando mueva o ajuste la pantalla.

PREPARACIÓN

Antes de comenzar a ensamblar el producto, asegúrese de tener todas las piezas. Compare las piezas con la lista del contenido del paquete y la lista de aditamentos. No intente ensamblar el producto si falta alguna pieza o si estas están dañadas. Póngase en contacto con el Departamento de Servicio al Cliente para obtener piezas de repuesto.

Tiempo estimado de ensamblaje: 10 minutos

Herramientas necesarias para el ensamblaje: Destornillador Phillips (no se incluye)



INSTRUCCIONES DE ENSAMBLAJE

1. Fije la pata (B) a la estructura de la pantalla (A) en un lado insertando 2 tornillos (AA) a través de los orificios taladrados previamente en la pata (B) y a través de la estructura de la pantalla (A). Asegure con los capuchones (BB) y apriételos firmemente con la llave de tuercas. Repita para el lado opuesto.

Aditamentos utilizados

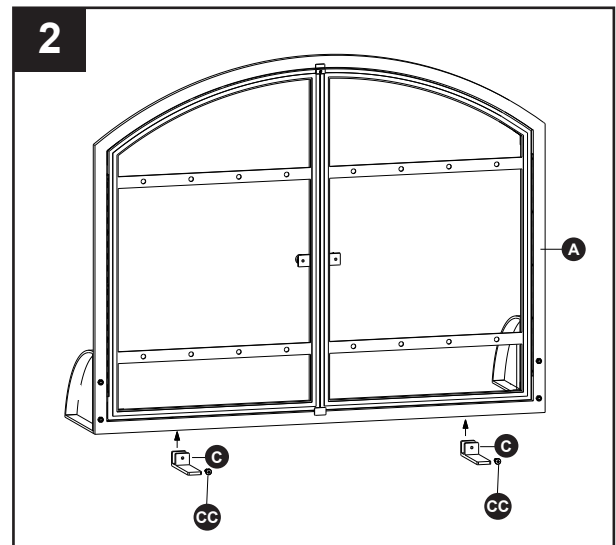
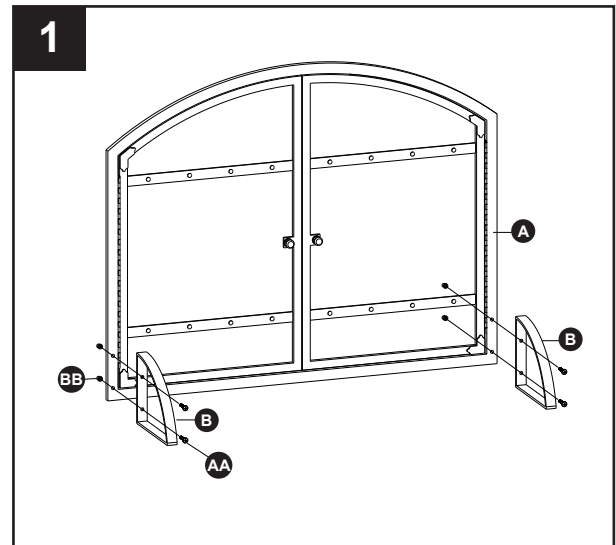
| | | | |
|-----------|------------------|---|-----|
| AA | M5 x 25 Tornillo |  | x 4 |
| BB | Tuerca Ciega M5 |  | x 4 |

2. Fije la pata posterior (C) a la parte trasera de la pantalla (A) insertando el tornillo M6 x 15 (CC) en cada pata (C), como se muestra en la figura 2. Haga lo mismo con la otra pata trasera. Ajuste las patas según el ancho deseado. Ajústelas contra la pantalla (A).

Nota: Las patas posteriores están diseñadas para ajustarse al ancho interior de la abertura de su hogar, de modo que, si lo desea, la pantalla se puede colocar al ras del hogar.

Aditamentos utilizados

| | | | |
|-----------|------------------|---|-----|
| CC | Tornillo M6 x 15 |  | x 2 |
|-----------|------------------|---|-----|



CUIDADO Y MANTENIMIENTO

- Coloque la pantalla estirada en el piso y límpiela con un paño suave.
- Almacene en un lugar limpio y seco.

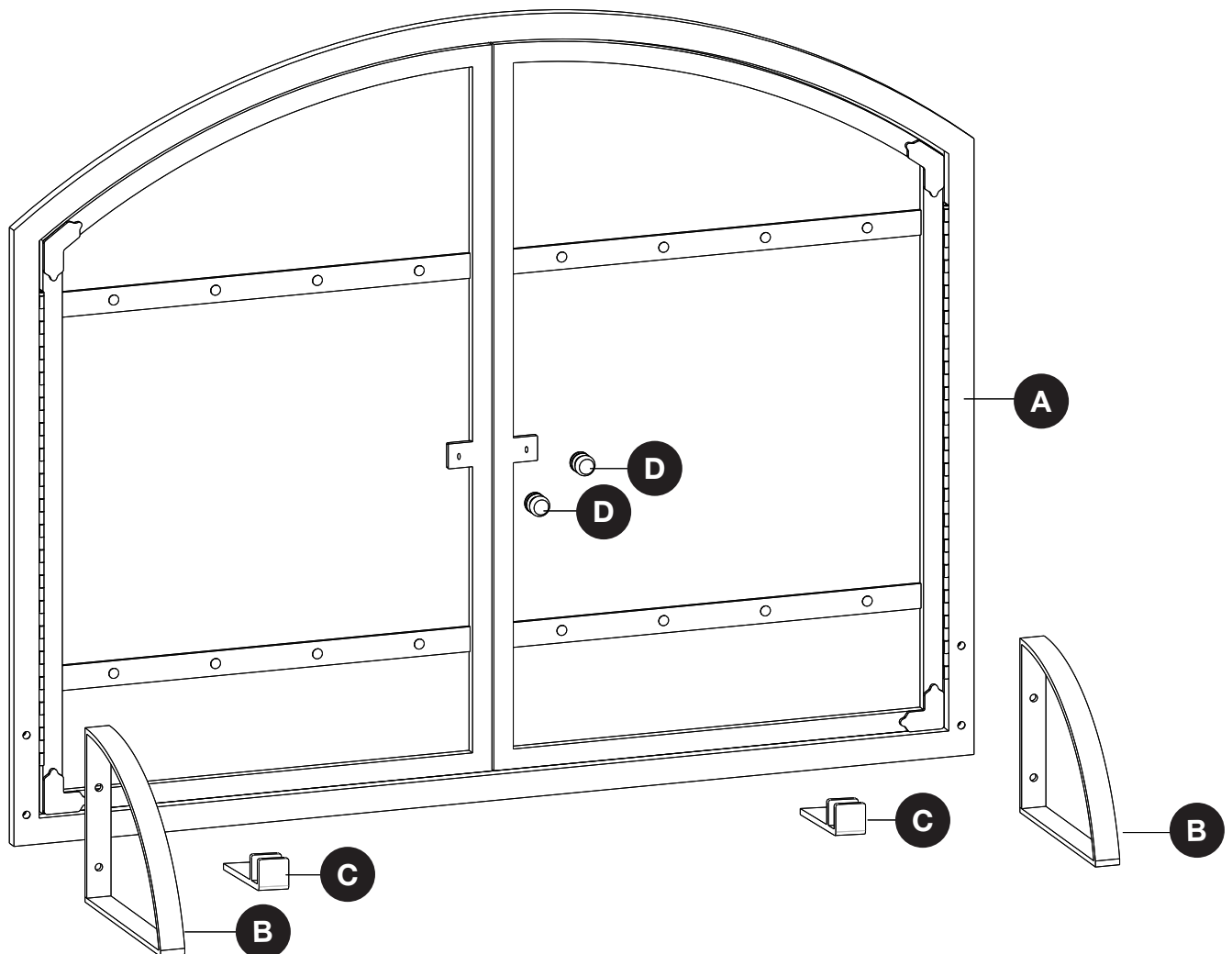
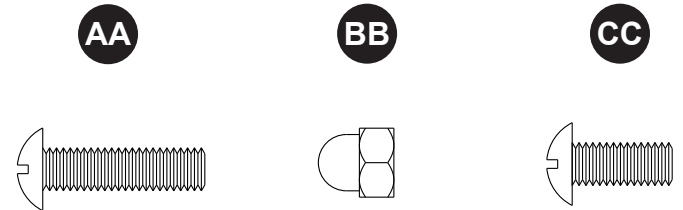
GARANTÍA LIMITADA DE UN AÑO

Si en el lapso de un año a partir de la fecha de compra original este artículo falla debido a un defecto en el material o la mano de obra, lo reemplazaremos o repararemos sin cargos a nuestra discreción. Para hacer un pedido de las piezas o para obtener el servicio de garantía, llame al 1-877-447-4768, de lunes a viernes de 8:00 a.m. a 4:30 p.m., hora central estándar. Esta garantía no cubre defectos que sean producto de un uso incorrecto o anormal, uso indebido, accidente o alteración. No seguir todas las instrucciones del manual del propietario también anulará esta garantía. El fabricante no será responsable de daños accidentales o resultantes. Algunos estados no permiten la exclusión o limitación de los daños accidentales o resultantes, de modo que la exclusión o limitación de estos daños puede no aplicarse en su caso. Esta garantía le otorga derechos legales específicos, pero podría tener también otros derechos que varían según el estado.

LISTA DE PIEZAS DE REPUESTO

Para obtener las piezas de repuesto, llame a nuestro Departamento de Atención al Cliente al 1-877-447-4768, de lunes a viernes de 8:00 a. m. a 4:30 p. m. (hora central estándar).

| PIEZA | DESCRIPCIÓN | PIEZA # |
|-------|-------------------------|-----------|
| A | Pantalla | 40-01-625 |
| B | Pie Frontal | 40-01-626 |
| C | Pie Trasero | 40-06-694 |
| D | Manija | 40-06-695 |
| AA-CC | Paquete de tornillería | 40-10-124 |
| N/A | Manual de instrucciones | 40-10-160 |



GHP Group Inc.
 6440 W. Howard St.
 Niles, IL 60714-3302
 877-447-4768

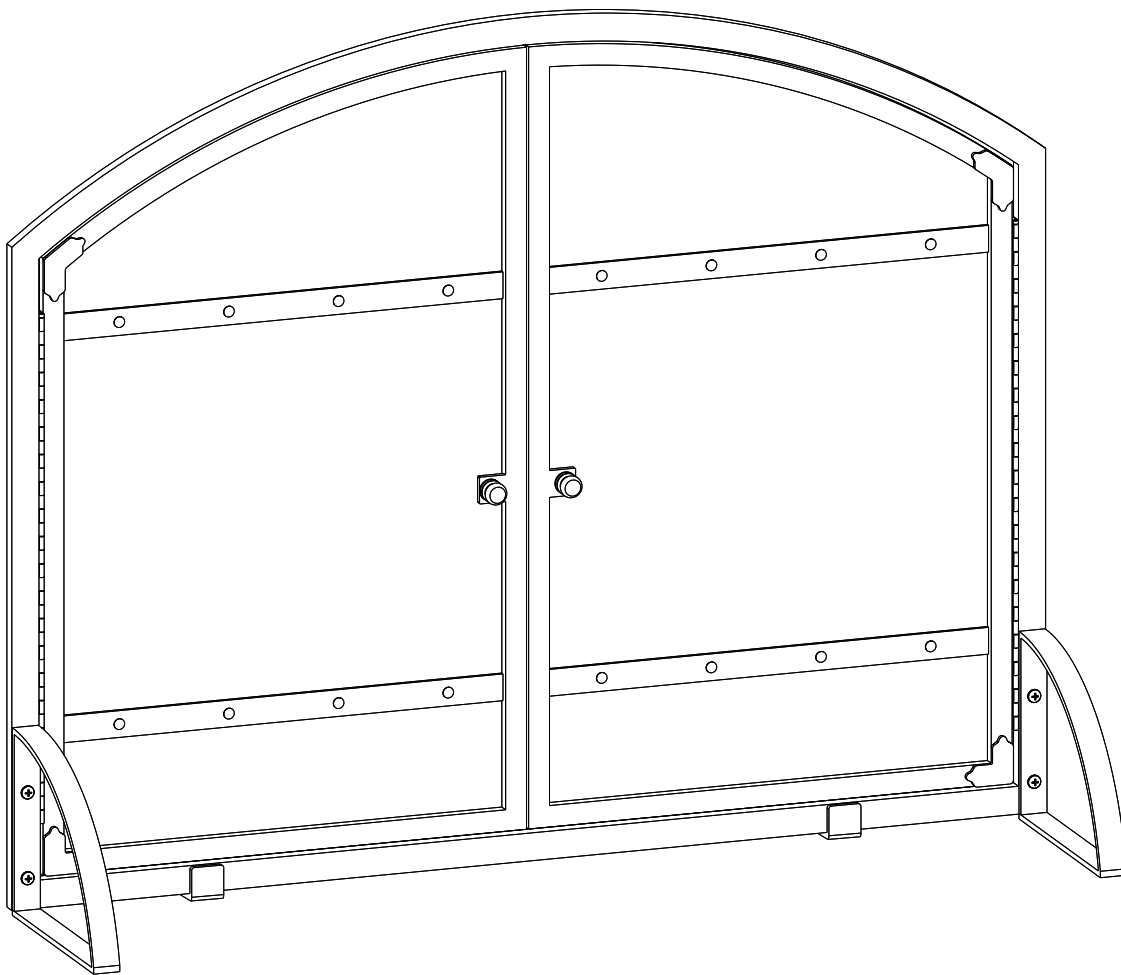
Pleasant Hearth®

PARE-ÉTINCELLES ET PORTES FOYER HARPER

MODÈLE #FA338S

English p. 1

Español p. 6



AGRAFEZ VOTRE FACTURE ICI

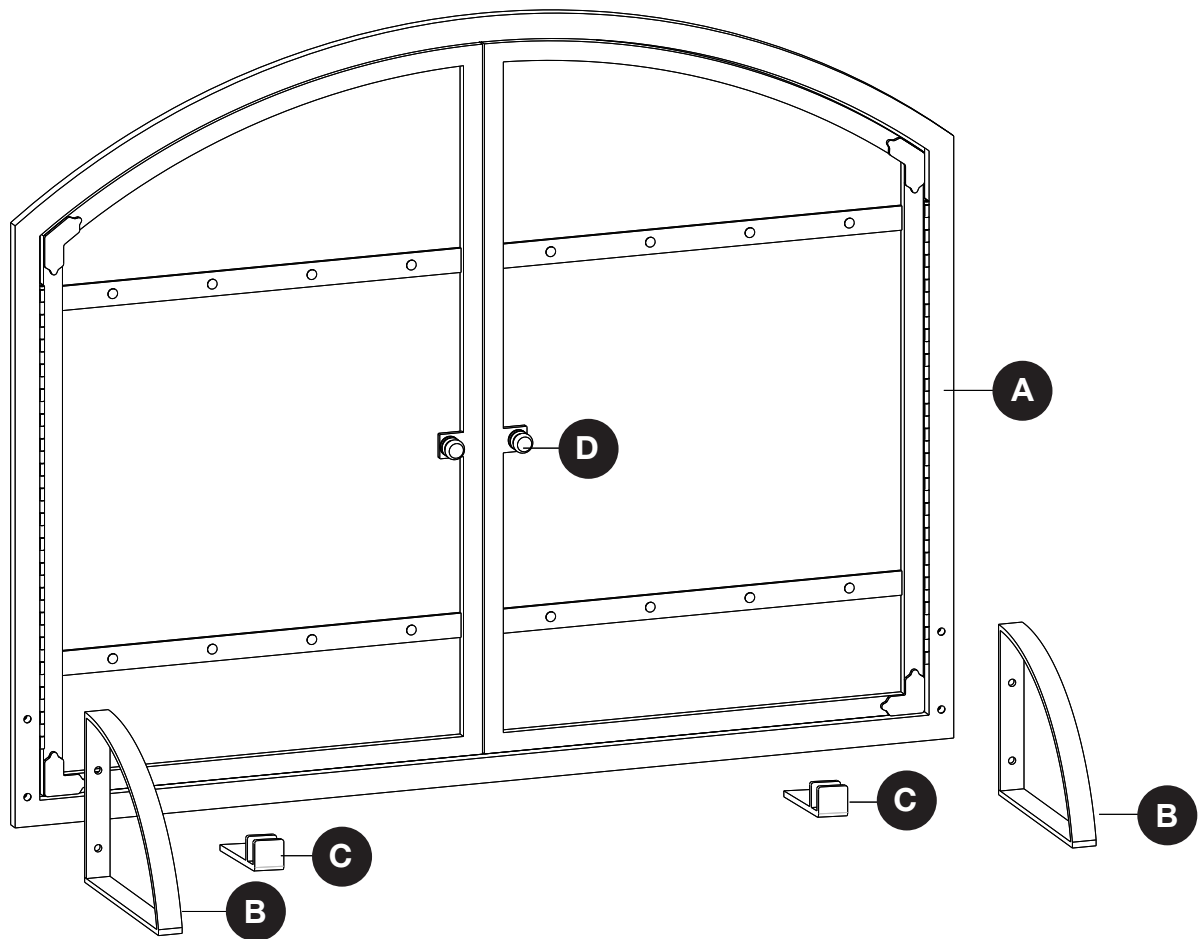
Numéro de série _____ Date d'achat _____



Des questions, des problèmes, des pièces manquantes ?

Avant de retourner l'article au détaillant, appelez notre service à la clientèle au 1-877-447-4768, entre 8 h 00 et 16 h 30 (HNC), du lundi au vendredi, ou contacter customerservice@ghpgroupinc.com.

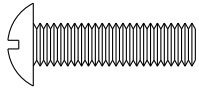
CONTENU DE L'EMBALLAGE



| PIÈCE | DESCRIPTION | QUANTITÉ |
|-------|--------------|----------|
| A | Grille | 1 |
| B | Pied Avant | 2 |
| C | Pied Arriere | 2 |
| D | Poignee | 2 |

QUINCAILLERIE INCLUSE

AA



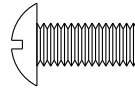
M5 x 25 Boulon
Qté: 4

BB



Écrou à Chapeau M5
Qté: 4

CC



M6 x 15 Boulon
Qté: 2

CONSIGNES DE SÉCURITÉ

Assurez-vous de lire et de comprendre l'intégralité de ce manuel avant de tenter d'assembler, d'installer ou d'utiliser le produit. Pour des questions, communiquez avec notre service à la clientèle au 1 877- 447-4768, entre 8 h 00 et 16 h 30 (HNC), du lundi au vendredi.

AVERTISSEMENT

- Ne laissez pas les enfants jouer avec le pare-étincelles ou à proximité de celui-ci.
- Ne tentez pas de nettoyer le pare-étincelles lorsqu'il est chaud.
- Ne touchez pas au pare-étincelles avec les mains nues lors de son utilisation, car des particules brûlantes peuvent s'y coller.
- Assurez-vous que le pare-étincelles est suffisamment grand pour couvrir l'ouverture du foyer en entier.
- Servez-vous de gants résistants à la chaleur pour retirer ou ajuster le pare-étincelles.

PRÉPARATION

Avant de commencer l'assemblage du produit, assurez-vous d'avoir toutes les pièces. Comparez le contenu de l'emballage avec la liste des pièces et celle de la quincaillerie. S'il y a des pièces manquantes ou endommagées, ne tentez pas d'assembler le produit.

Temps d'assemblage approximatif : 10 minutes

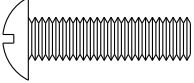
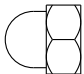
Outils nécessaires pour l'assemblage : Tournevis Phillips (non inclus)

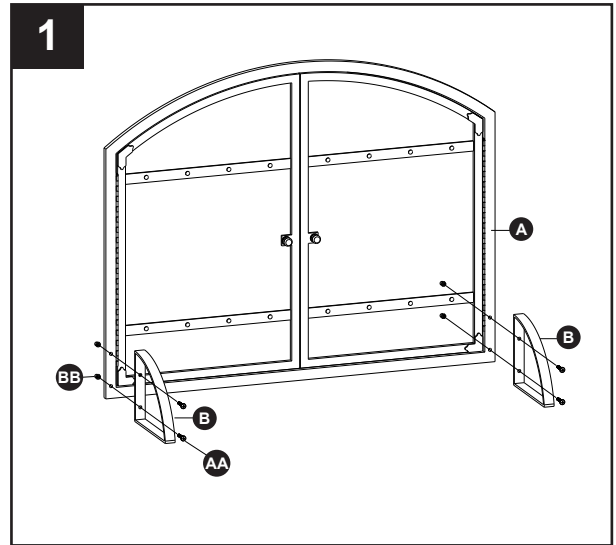


INSTRUCTIONS POUR L'ASSEMBLAGE

1. Pour fixer le pied (B) au cadre du pare-étincelles (A) d'un côté, insérez deux boulons (AA) dans les trous prépercés du pied (B) et dans le cadre du pare-étincelles (A). Fixez le tout à l'aide des écrous à chapeau (BB); serrez-les fermement à l'aide de la clé. Faites la même chose de l'autre côté.

Matériel utilisé

| | | | |
|-----------|--------------------|---|-----|
| AA | Boulon M5x25mm |  | x 4 |
| BB | Écrou à chapeau M5 |  | x 4 |

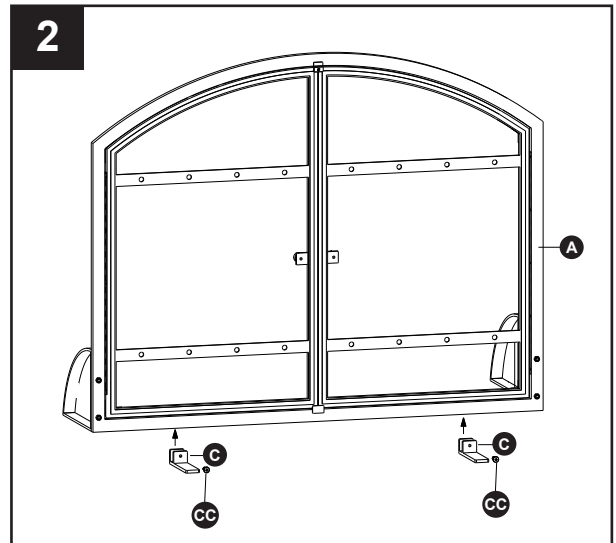


2. Fixez le pied arrière (C) à l'arrière du pare-flammes (A) en insérant la vis M6 x 15mm (CC) dans le trou du pied (C), comme illustré à la Figure 2. Faites de même avec l'autre pied arrière (C). Ajustez les pieds à la largeur souhaitée. Serrez-les sur le pare-flammes (A).

Remarque : Les pieds arrière sont conçus pour être ajustés à la largeur de l'ouverture de votre foyer afin que le pare-flammes puisse, si vous le souhaitez, s'encaster dans l'ouverture.

Hardware Used

| | | | |
|-----------|-------------|---|-----|
| CC | Vis M6 x 15 |  | x 2 |
|-----------|-------------|---|-----|



ENTRETIEN

- Déposez le pare-étincelles à plat sur le sol et essuyez-le avec un linge doux.
- Rangez-le dans un endroit propre et sec.

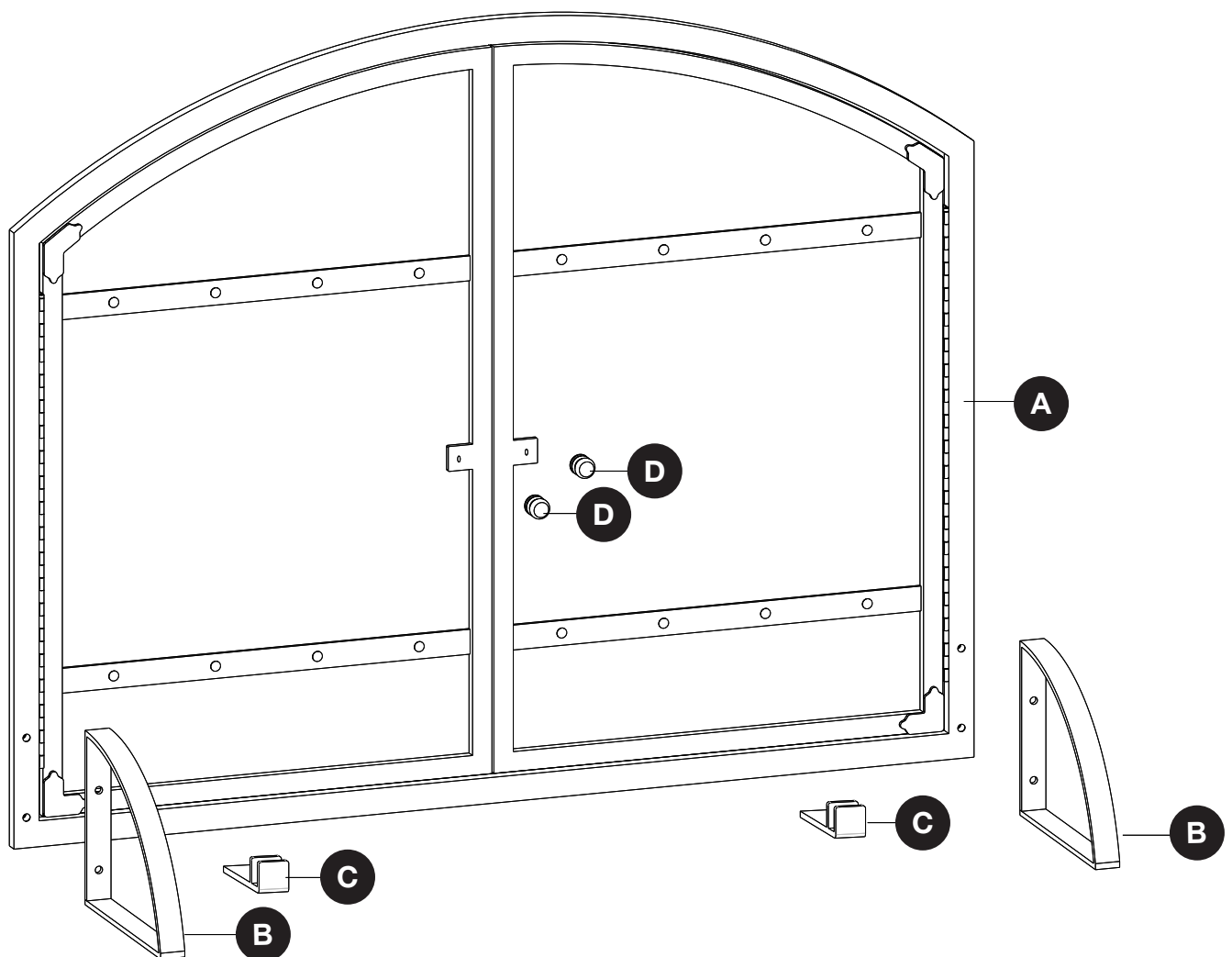
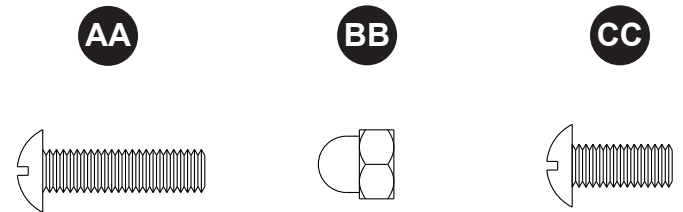
GARANTIE LIMITÉE D'UN AN

Si cet article présente des défauts de matériaux ou de fabrication au cours de la première année suivant la date d'achat initiale, retournez-le au magasin et nous le réparerons ou le remplacerons à notre discrétion, sans frais. Cette garantie ne couvre pas les défauts résultant d'un usage inadéquat, anormal ou inapproprié, d'un accident ou d'une modification. Adressez-vous au service à la clientèle au 877-447-4768, du lundi au vendredi de 8 h 00 à 16 h 30 (HNC). Si vous n'observez pas toutes les instructions contenues dans le guide d'utilisation, cette garantie sera invalide. Le fabricant n'est pas responsable des dommages accessoires ou consécutifs. Certains États ou certaines provinces ne permettent pas l'exclusion ou la limitation des dommages accessoires ou consécutifs, de sorte que la limitation ou l'exclusion des dommages accessoires ou consécutifs mentionnées ci-dessus peuvent ne pas s'appliquer à vous. Cette garantie vous confère des droits précis. Il est possible que vous disposiez également d'autres droits, qui varient d'un État ou d'une province à l'autre.

LISTE DES PIÈCES DE RECHANGE

Pour de pièces de rechange, veuillez appeler le service à la clientèle au 1 877 447-4768, de 8 h 00 à 16 h 30 (HNC), du lundi au vendredi.

| PIÈCE | DESCRIPTION | PART NO. |
|-------|-----------------------|-----------|
| A | Grille | 40-01-625 |
| B | Pied Avant | 40-01-626 |
| C | Pied Arriere | 40-06-694 |
| D | Poignee | 40-06-695 |
| AA-CC | Trousse de matériel | 40-10-124 |
| N/A | Manuel d'instructions | 40-10-160 |



GHP Group Inc.
6440 W. Howard St.
Niles, IL 60714-3302
877-447-4768

Imprimé en Chine