

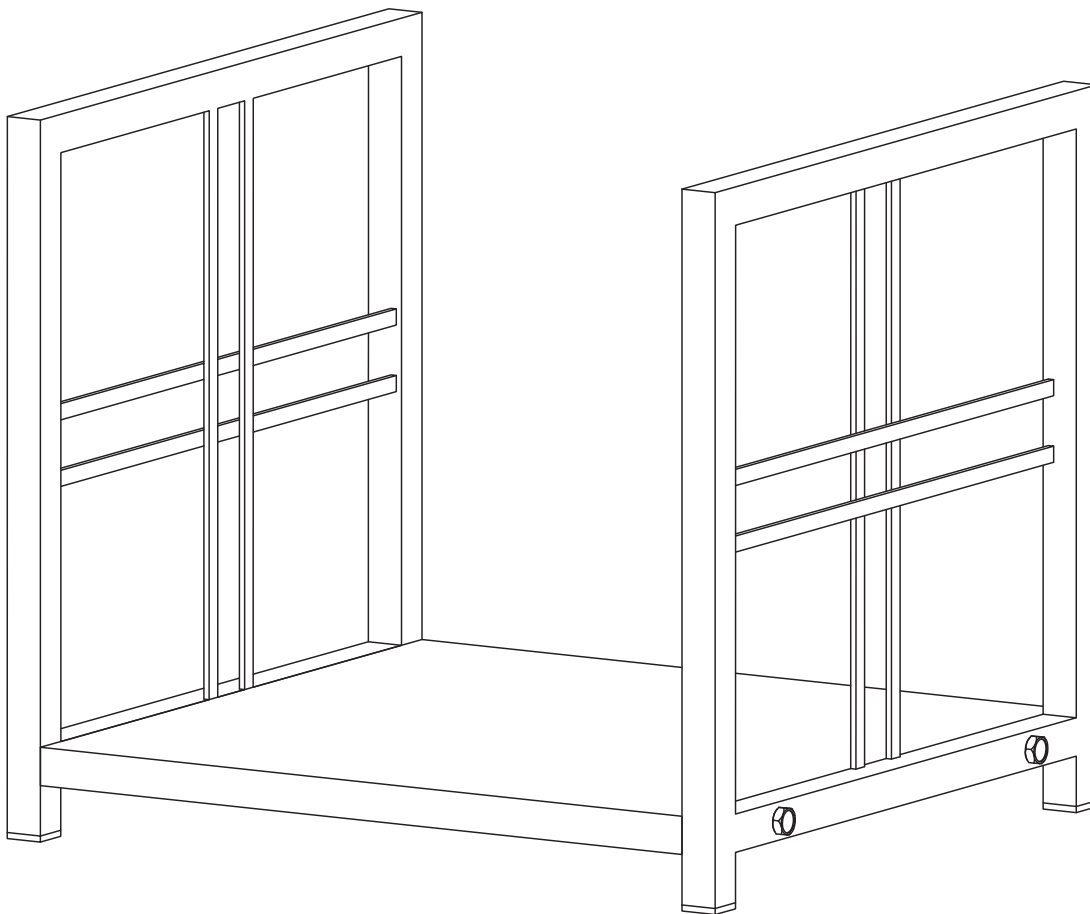


PRESTON LOG HOLDER

MODEL #FA016LA

Espanol p. 6

Français p. 11



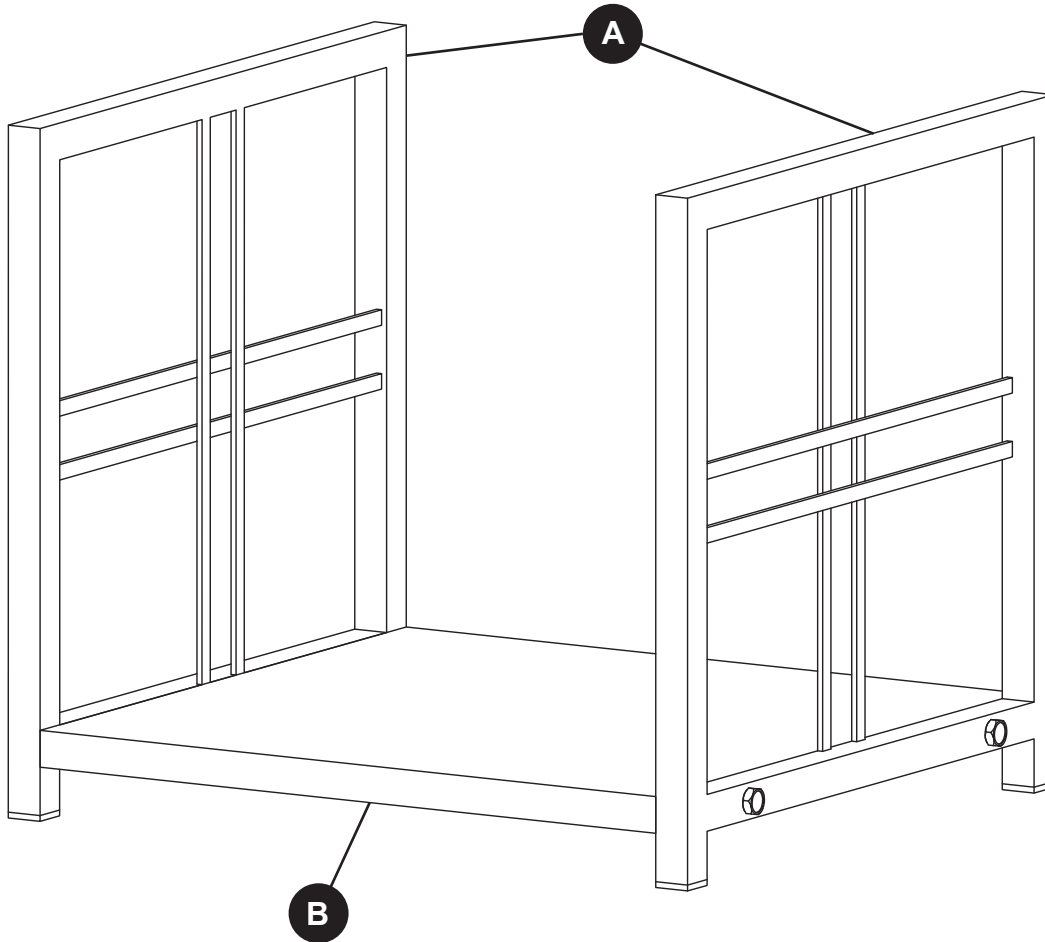
ATTACH YOUR RECEIPT HERE

Serial Number _____ Purchase Date _____



Questions, problems, missing parts? Before returning to your retailer, call our customer service department at 1-877-447-4768, 8:00 a.m. – 4:30 p.m. CST, Monday – Friday, or email us at customerservice@ghpgroupinc.com.

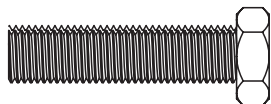
PACKAGE CONTENTS



PART	DESCRIPTION	QUANTITY
A	Uprights	2
B	Platform	1

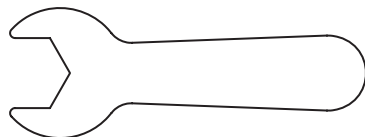
HARDWARE CONTENTS

AA



M8x35mm Bolt
Qty. 4

BB



Wrench
Qty. 1

SAFETY INFORMATION

Please read and understand this entire manual before attempting to assemble, operate or install the product. If you have any questions regarding the product, please call customer service at 1-877-447-4768, 8:00 a.m. – 4:30 p.m. CST, Monday – Friday.

WARNING

- Do not allow children to play with or around item.

CAUTION

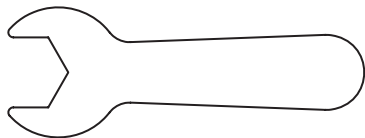
- Do not place the log holder too close to the fireplace.
- Do not place hot particles in the log holder.

PREPARATION

Before beginning assembly of product, make sure all parts are present. Compare parts with package contents list and hardware contents list. If any part is missing or damaged, do not attempt to assemble the product.

Estimated Assembly Time: 10 minutes

Tools required for Assembly: Wrench (included)



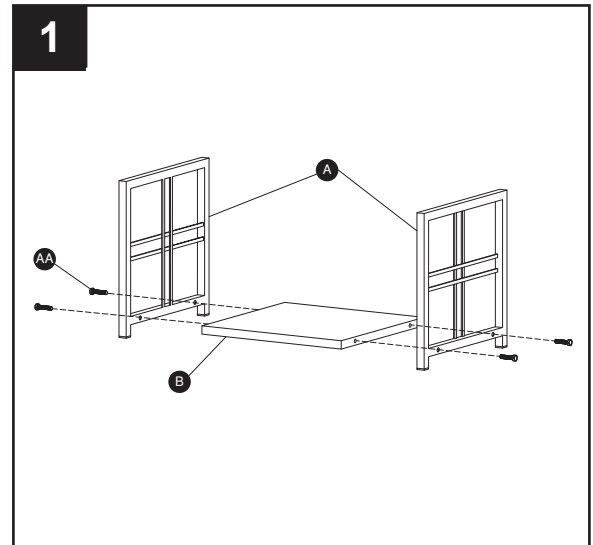
ASSEMBLY INSTRUCTIONS

1. Remove all contents from package.
2. Attach uprights (A) to the platform (B) using bolts (AA) as illustrated.

Hardware Used

AA M8x35mm Bolt  x 4

BB Wrench  x 1



CARE AND MAINTENANCE

- Use a soft cloth to wipe the log holder.
- Store in a clean, dry place.
- Do not use abrasive cleaners as they may cause parts to tarnish or rust.

WARRANTY

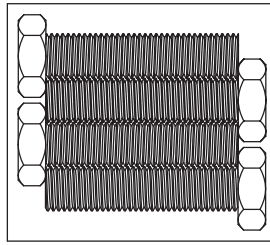
If within one year from the date of original purchase, this item fails due to a defect in material or workmanship, we will replace or repair at our option, free of charge. To order parts or to obtain warranty service, call 1-877-447-4768, 8:00 a.m. - 4:30 p.m., CST, Monday - Friday. This warranty does not cover defects resulting from improper or abnormal use, misuse, accident, or alteration. Failure to follow all instructions in the owner's manual will also void this warranty. The manufacturer will not be liable for incidental or consequential damages. Some states do not allow the exclusion or limitation of incidental or consequential damages, so the above limitation or exclusion of incidental or consequential damages may not apply to you. This warranty gives you specific legal rights, and you may also have other rights which vary from state to state.

REPLACEMENT PARTS LIST

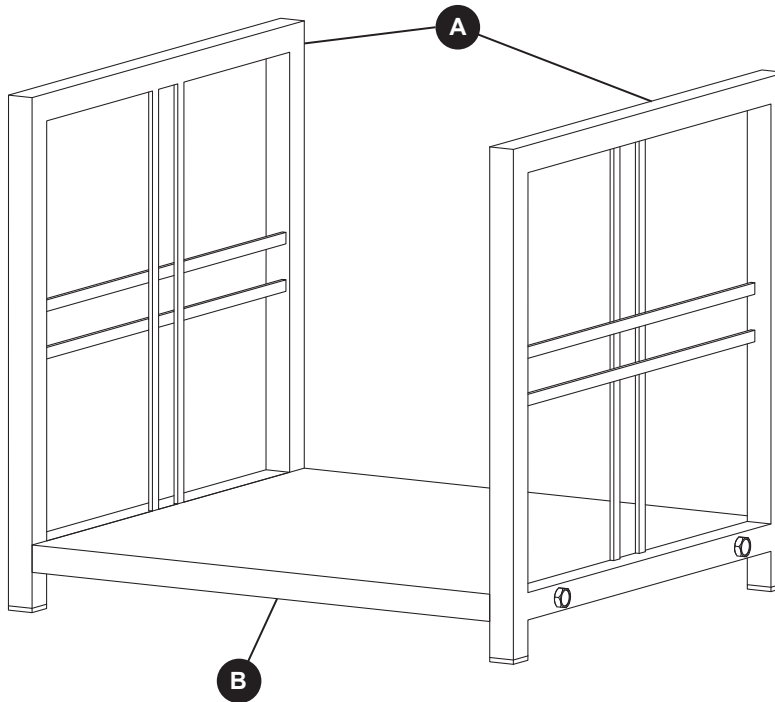
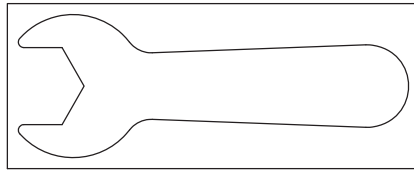
Before returning to your retailer, call our customer service department at 1-877-447-4768, 8:00 a.m. – 4:30 p.m. CST, Monday – Friday.

PART	DESCRIPTION	PART NO.
A	Uprights	40-04-435
B	Platform	40-04-434
AA-BB	Hardware Pack	40-09-111
N/A	Instruction Manual	40-10-192

AA



BB



GHP Group Inc.
6440 W. Howard St.
Niles, IL 60714-3302
877-447-4768

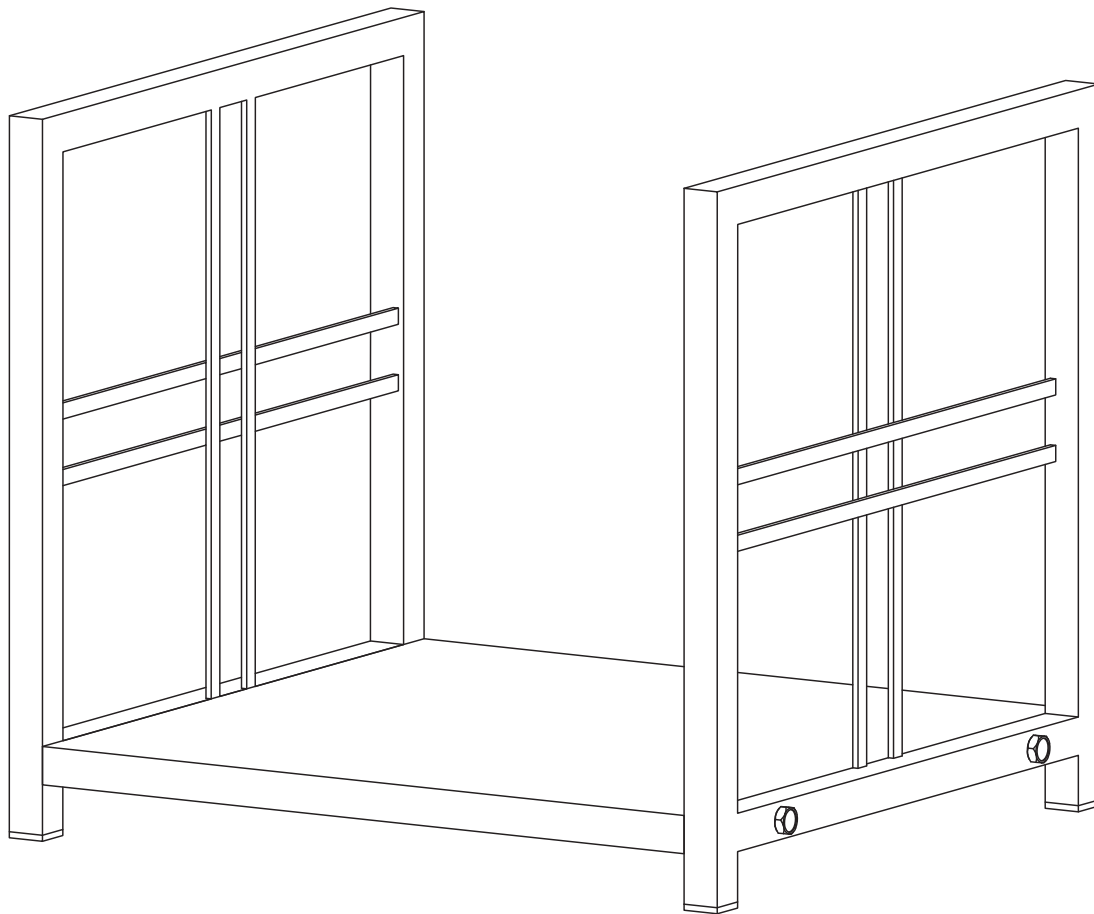
Pleasant Hearth®

PRESTON LEÑA TITULAR

MODELO #FA016LA

English p. 1

Français p. 11



ADJUNTE SU RECIBO AQUÍ

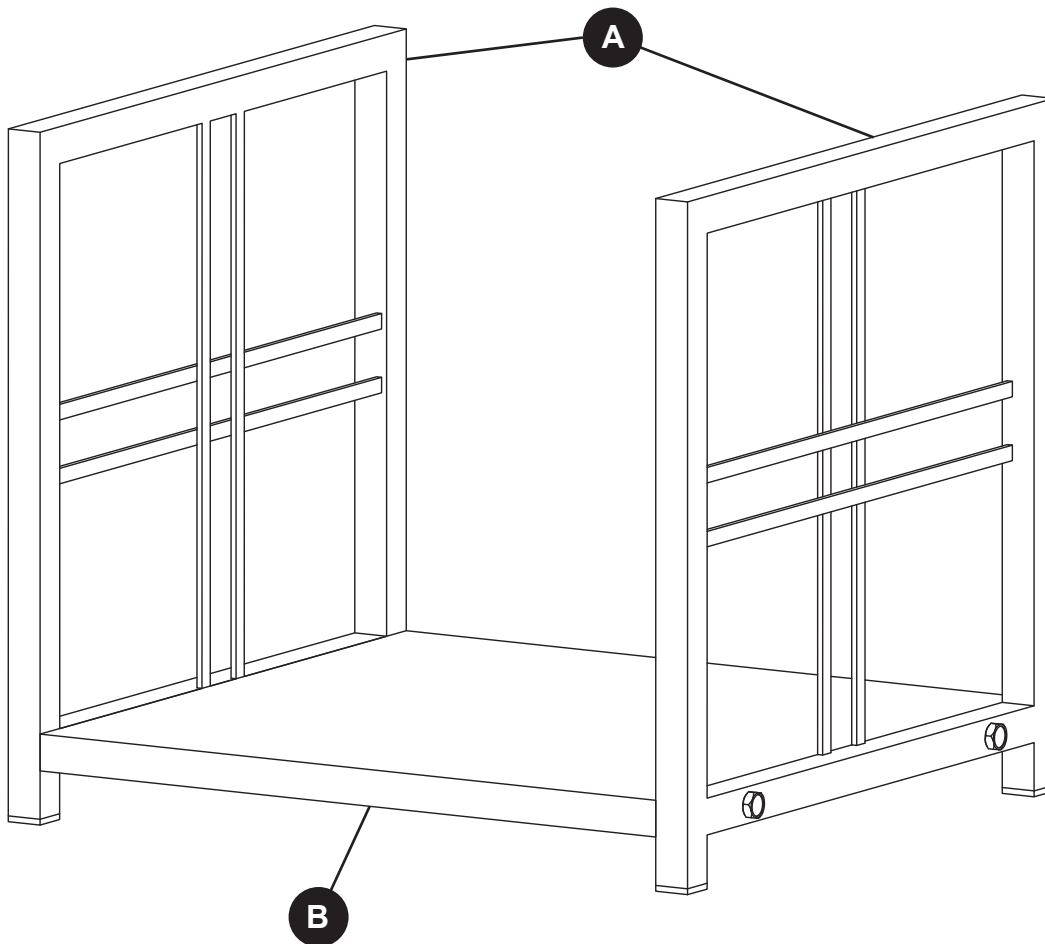
Número de serie _____ Fecha de compra _____



¿Preguntas, problemas, piezas faltantes?

Antes de volver a la tienda, llame a nuestro departamento de servicio al cliente al 1-877-447-4768, de lunes a viernes de 8:00 a.m. a 4:30 p.m., hora central estándar o envíenos un correo electrónico a customerservice@ghpgroupinc.com.

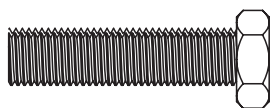
CONTENIDO DEL PAQUETE



PIEZA	DESCRIPCIÓN	CANTIDAD
A	Montantes	2
B	Plataforma	1

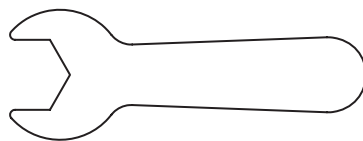
ADITAMENTOS

AA



Perno M8x35mm
Qty. 4

BB



Llave inglesa
Qty. 1

! INFORMACIÓN DE SEGURIDAD

Lea y comprenda completamente este manual antes de intentar ensamblar, usar o instalar el producto. Si tiene alguna pregunta con respecto al producto, llame a nuestro Departamento de Servicio al Cliente al 1-877-447-4768, de lunes a viernes de 8:00 a.m. a 4:30 p.m., hora central estándar.

! ADVERTENCIA

- No permita que los niños jueguen con el producto o cerca de él.

! PRECAUCIÓN

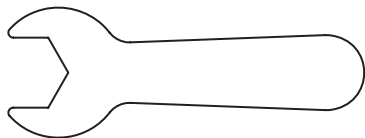
- No coloque el soporte de leña titular demasiado cerca de la chimenea.
- No coloque partículas calientes en el soporte de leña titular.

PRÉPARATION

Antes de comenzar a ensamblar el producto, asegúrese de tener todas las piezas. Compare las piezas con la lista del contenido del paquete y los aditamentos mencionados anteriormente. No intente ensamblar el producto si falta alguna pieza o si éstas están dañadas.

Tiempo estimado de ensamblaje: 10 minutos

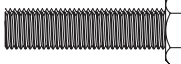

Herramientas necesarias para el ensamblaje: Llave (se incluye)

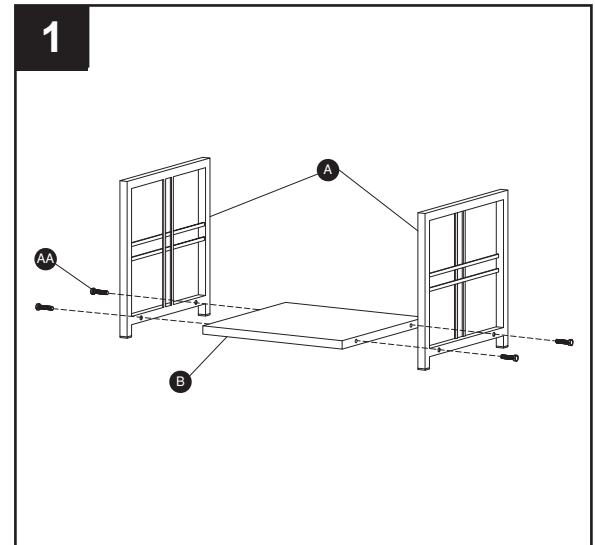


INSTRUCCIONES DE ENSAMBLAJE

1. Eliminar todo el contenido del paquete.
2. Adjunte montantes (A) a la plataforma (B) utilizando pernos (AA) como se ilustra.

Herramientas y tornillería utilizadas

AA	Perno M8x35mm		x 4
BB	Llave inglesa		x 1



CUIDADO Y MANTENIMIENTO

- Utilice un paño suave para limpiar el soporte de registro.
- Almacene en un lugar limpio y seco.
- No use limpiadores abrasivos, ya que pueden causar que las partes que empañan ni se oxida.

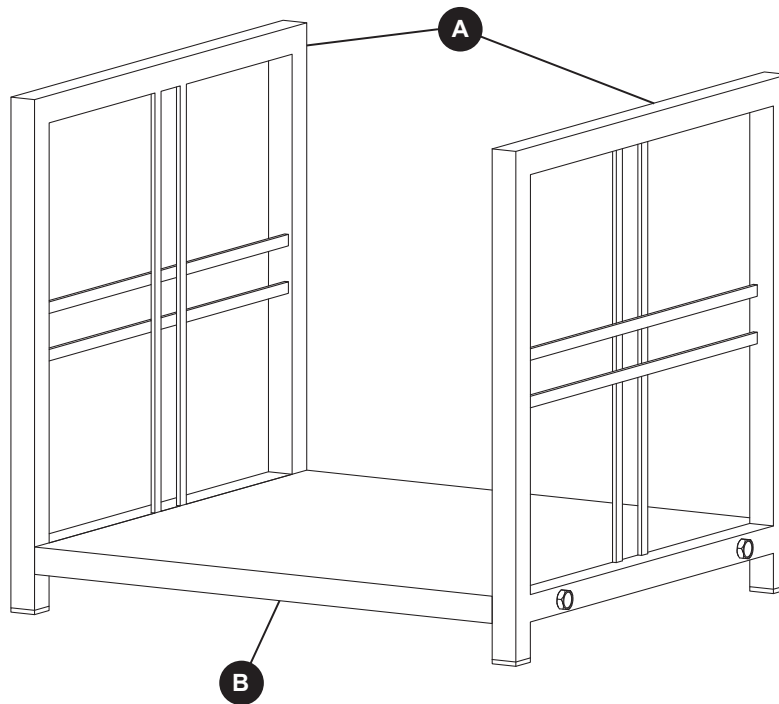
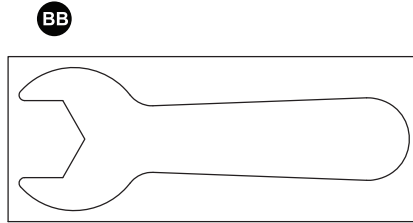
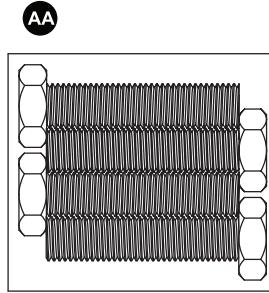
GARANTÍA

Si en el lapso de un año a partir de la fecha de compra original este artículo falla debido a un defecto en el material o la mano de obra, lo reemplazaremos o repararemos sin cargos a nuestra discreción. Para hacer un pedido de las piezas o para obtener el servicio de garantía, llame al 1-877-447-4768, de lunes a viernes de 8:00 a.m. a 4:30 p.m., hora central estándar. Esta garantía no cubre defectos que sean producto de un uso incorrecto o anormal, uso indebido, accidente o alteración. No seguir todas las instrucciones del manual del propietario también anulará esta garantía. El fabricante no será responsable de daños accidentales o resultantes. Algunos estados no permiten la exclusión o limitación de los daños accidentales o resultantes, de modo que la exclusión o limitación de estos daños puede no aplicarse en su caso. Esta garantía le otorga derechos legales específicos, pero podría tener también otros derechos que varían según el estado.

LISTA DE PIEZAS DE REPUESTO

Para obtener piezas de repuesto, llame a nuestro departamento de servicio al cliente al 1-877-447-4768, de lunes a viernes de 8:00 a.m. a 4:30 p.m.

PIEZA	DESCRIPCIÓN	PIEZA #
A	Montantes	40-04-435
B	Plataforma	40-04-434
AA-BB	El Paquete de ferretería	40-09-111
N/A	Manual de instrucciones	40-10-192



GHP Group Inc.
6440 W. Howard St.
Niles, IL 60714-3302
877-447-4768

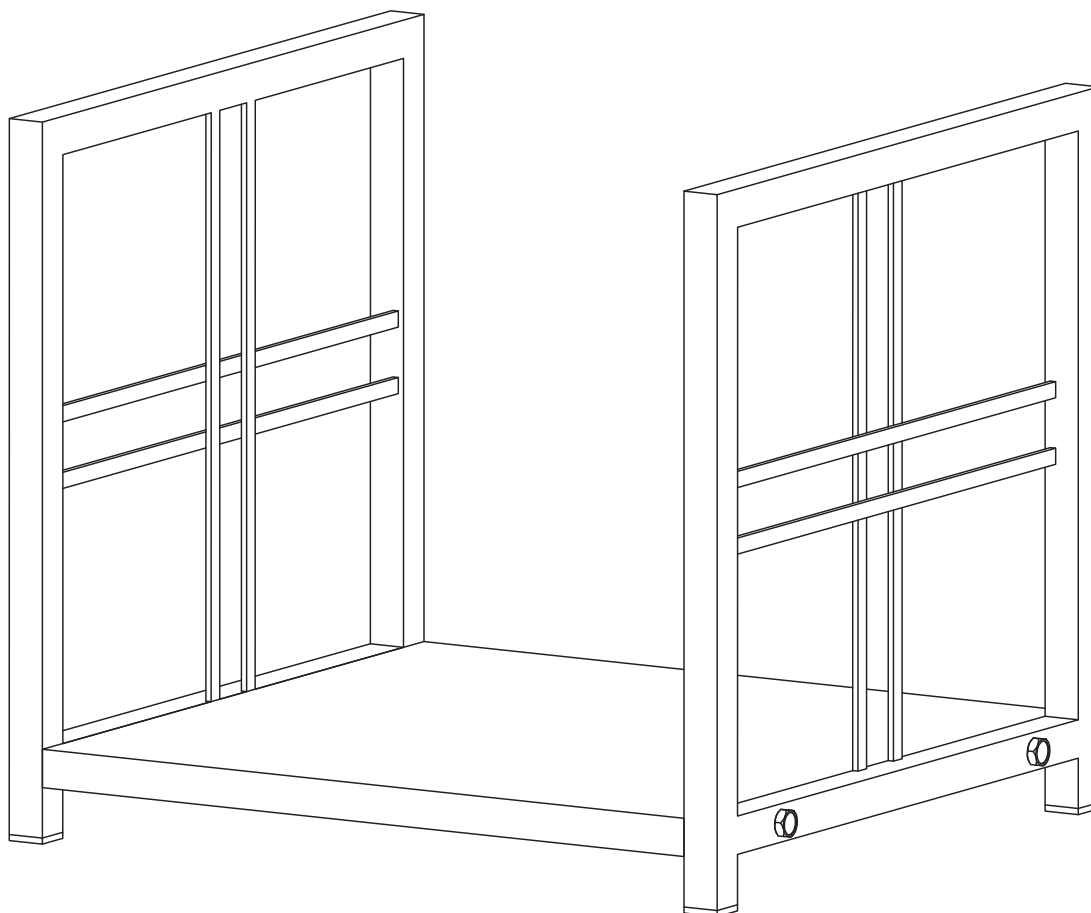
Pleasant Hearth®

PORTE-BÛCHES DE PRESTON

MODÈLE #FA016LA

English p. 1

Espanol p. 6

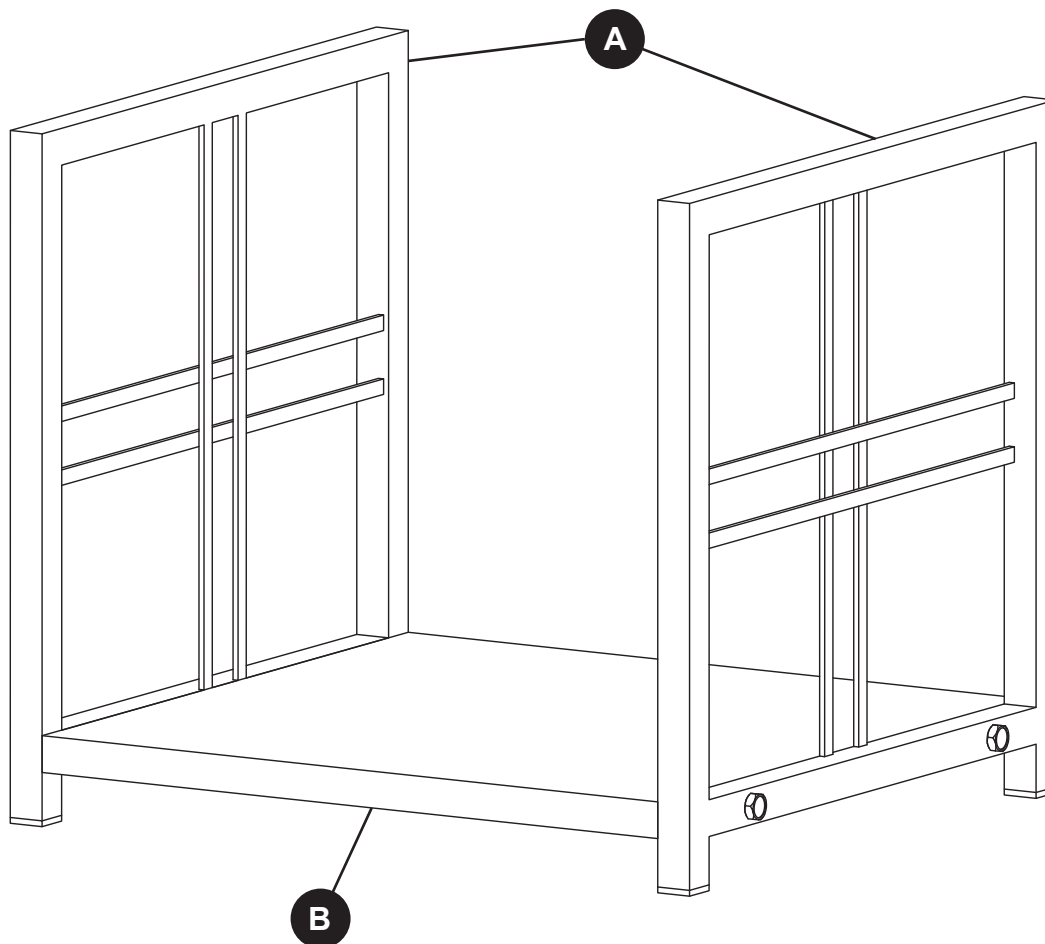


JOIGNEZ VOTRE REÇU ICI

Numéro de série _____ Date d'achat _____



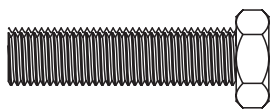
Des questions, des problèmes, des pièces manquantes? Avant de retourner l'article au détaillant, appelez notre service à la clientèle au 1 877 447-4768, entre 8 h 00 et 16 h 30 (HNC), du lundi au vendredi, ou contacter customerservice@ghpgroupinc.com.



PIÈCE	DESCRIPTION	QUANTITÉ
A	Montants	2
B	Plate-forme	1

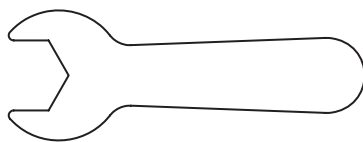
QUINCAILLERIE INCLUSE

AA



Boulon M8x35mm
Qty. 4

BB



Clé
Qty. 1



CONSIGNES DE SÉCURITÉ

Assurez-vous de lire et de comprendre l'intégralité du présent manuel avant de tenter d'assembler, d'installer ou d'utiliser l'article. Pour des questions, communiquez avec notre service à la clientèle au 1 877- 447-4768, entre 8 h 00 et 16 h 30 (HNC), du lundi au vendredi.



AVERTISSEMENT

- Ne laissez les enfants ni jouer avec le porte-bûches ni à proximité de celui-ci.



MISE EN GARDE

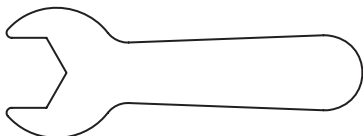
- Ne placez pas le porte-bûches trop près du foyer.
- Ne placez pas des particules chaudes dans le porte-bûches.

PRÉPARATION

Avant de commencer l'assemblage du produit, assurez-vous d'avoir toutes les pièces. Comparez les pièces avec la liste du contenu de l'emballage et celle de la quincaillerie ci-dessus. S'il y a des pièces manquantes ou endommagées, ne tentez pas d'assembler le produit. Communiquez avec le service à la clientèle pour obtenir des pièces de rechange.

Temps d'assemblage approximatif : 10 minutes

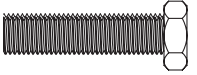
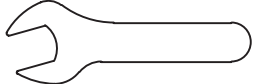
Outils nécessaires pour l'assemblage: Clé (incluse)

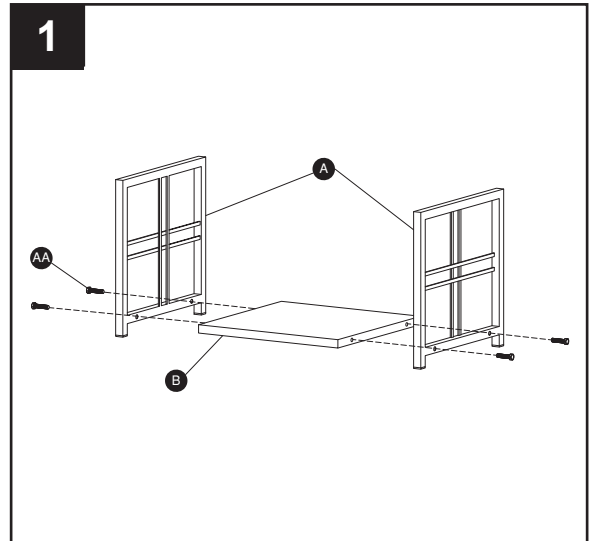


INSTRUCTIONS POUR L'ASSEMBLAGE

1. Videz le contenu de son emballage.
2. Attachez les montants (A) au plate-forme (B) avec les boulons (AA) comme illustré.

Matériel utilisé

AA	Boulon M8x35mm		x 4
BB	Clé		x 1



ENTRETIEN

- Utilisez un chiffon doux pour essuyer le porte-bûches.
- Rangez-le dans un endroit propre et sec.
- Ne pas utiliser de nettoyeurs abrasifs car ils peuvent causer des parties à ternir ou rouille.

GARANTIE

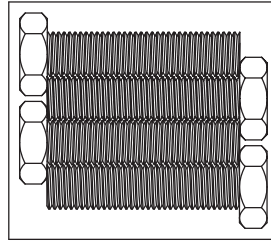
Si cet article présente des défauts de matériaux ou de fabrication au cours de la première année suivant la date d'achat initiale, retournez-le au magasin et nous le réparerons ou le remplacerons à notre discrétion, sans frais. Pour commander des pièces ou effectuer une réclamation au titre de la garantie, composez le 1 877 447-4768, du lundi au vendredi de 8 h 00 à 16 h 30 (HNC), du lundi au vendredi. Cette garantie ne couvre pas les défauts résultant d'un usage inadéquat, anormal ou inapproprié, d'un accident ou d'une modification. Si vous n'observez pas toutes les instructions contenues dans le guide d'utilisation, cette garantie sera invalide. Le fabricant n'est pas responsable des dommages accessoires ou consécutifs. Certains États ou certaines provinces ne permettent pas l'exclusion ou la limitation des dommages accessoires ou consécutifs, de sorte que la limitation ou l'exclusion des dommages accessoires ou consécutifs mentionnées ci-dessus peuvent ne pas s'appliquer à vous. Cette garantie vous confère des droits précis. Il est possible que vous disposiez également d'autres droits, qui varient d'un État ou d'une province à l'autre.

LISTE DES PIÈCES DE RECHANGE

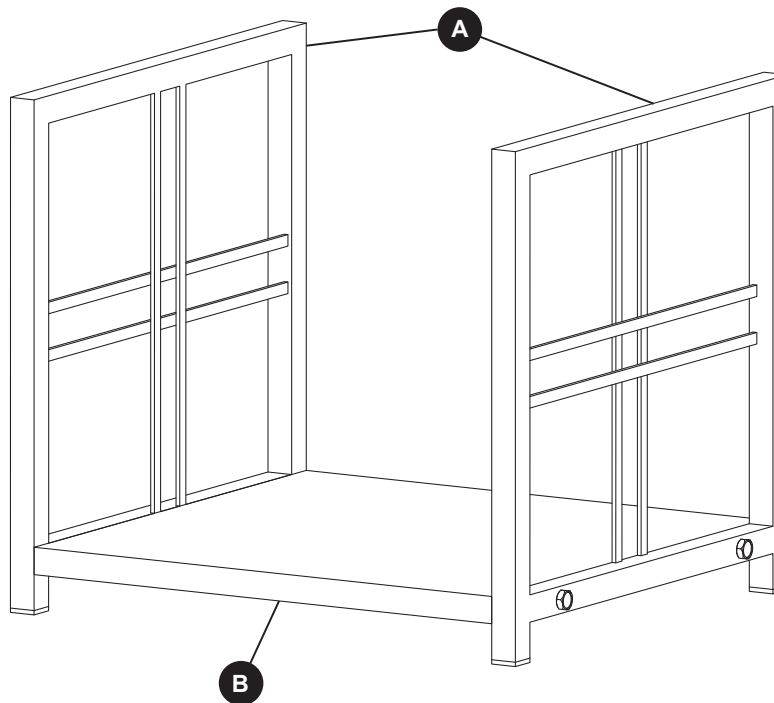
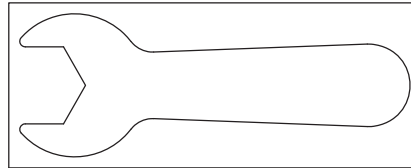
Pour obtenir des pièces de rechange, communiquez avec notre service à la clientèle au 1-877-447-4768, du lundi au vendredi de 8 h 00 à 16 h 30 (HNC).

PIÈCE	DESCRIPTION	N° DE PIÈCE
A	Montants	40-04-435
B	Plate-forme	40-04-434
AA-BB	Quincaillerie	40-09-111
S.O.	Manuel d'instruction	40-10-192

AA



BB



GHP Group Inc.
6440 W. Howard St.
Niles, IL 60714-3302
877-447-4768