

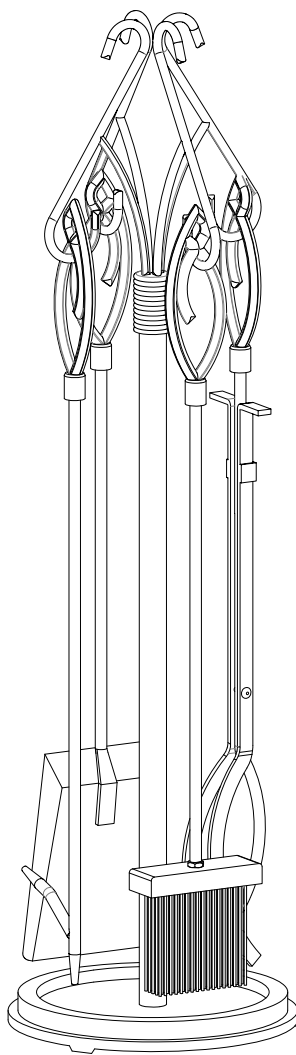


5 PIECE GOTHIC FIREPLACE TOOLSET

MODEL #666

Español p.5

Français p.9



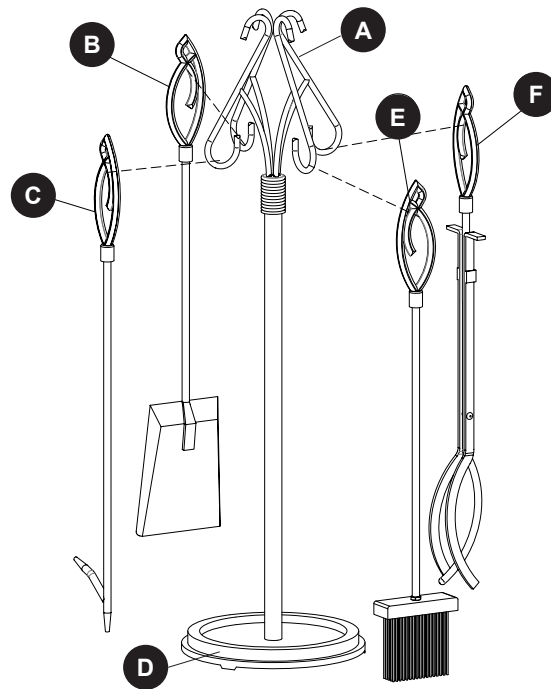
ATTACH YOUR RECEIPT HERE

Serial Number _____ Purchase Date _____



Questions, problems, missing parts? Before returning to your retailer, call our customer service department at 1-877-447-4768, 8:00 a.m. – 4:30 p.m., CST, Monday – Friday or email us at customerservice@ghpgroupinc.com.

PACKAGE CONTENTS



PART	DESCRIPTION	QUANTITY
A	Stand Frame	1
B	Shovel	1
C	Poker	1
D	Base	1
E	Brush	1
F	Tongs	1

HARDWARE CONTENTS



M10x20mm Bolt Qty. x1



Wrench Qty. x1

! SAFETY INFORMATION

Please read and understand this entire manual before attempting to assemble, operate or install the product. If you have any questions regarding the product, please call customer service at 1-877-447-4768, 8:00 a.m. – 4:30 p.m. CST, Monday – Friday.

! WARNING

- Do not allow children to play with or around the tool set.
- Do not attempt to clean the tools while they are hot.
- Hot particles may stick to the surface of the tools.
- **TOOL HANDLES AND TOOLS MAY BECOME HOT DURING AND AFTER USE. USE HEAT-RESISTANT GLOVES TO HANDLE HOT TOOLS.**

! CAUTION

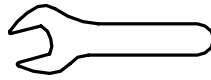
- Place the tool set on a hard, dry surface.
- Protect the tool set from moisture.

PREPARATION

Before beginning assembly of product, make sure all parts are present. Compare parts with package contents list and hardware list above. If any part is missing or damaged, do not attempt to assemble the product. Contact customer service for replacement parts.

Estimated Assembly Time: 5 minutes

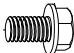
Tools Required for Assembly: Wrench (included)

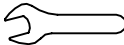


ASSEMBLY INSTRUCTIONS

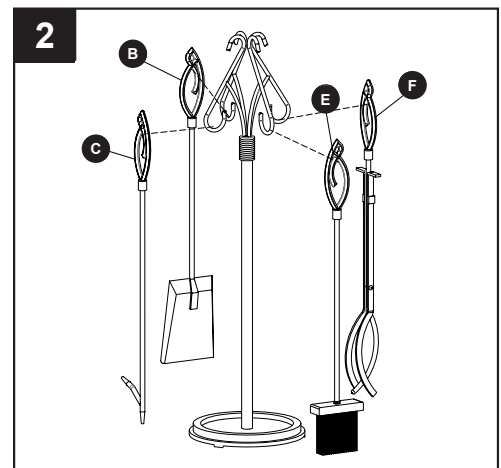
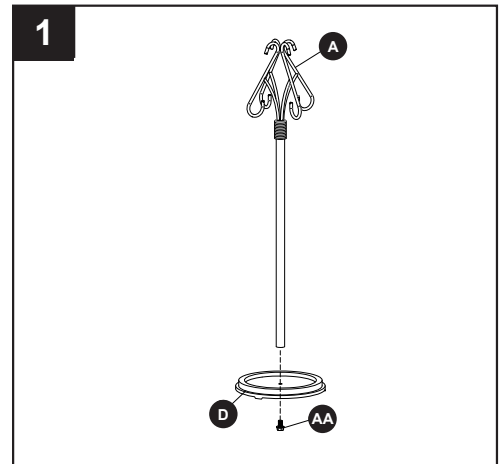
1. Attach the base (D) to the stand frame (A) by using the bolt (AA) as illustrated. Tighten securely with the wrench (BB).

Hardware used:

AA M10x20mm Bolt  x1

BB Wrench 

2. Hang all of the tools (B,C,E,F) on the stand frame (A).



CARE AND MAINTENANCE

- Wipe the tools and stand with a soft cloth. Do not use abrasive cleaners as they may cause parts to tarnish or rust.
- Store in a clean, dry place.

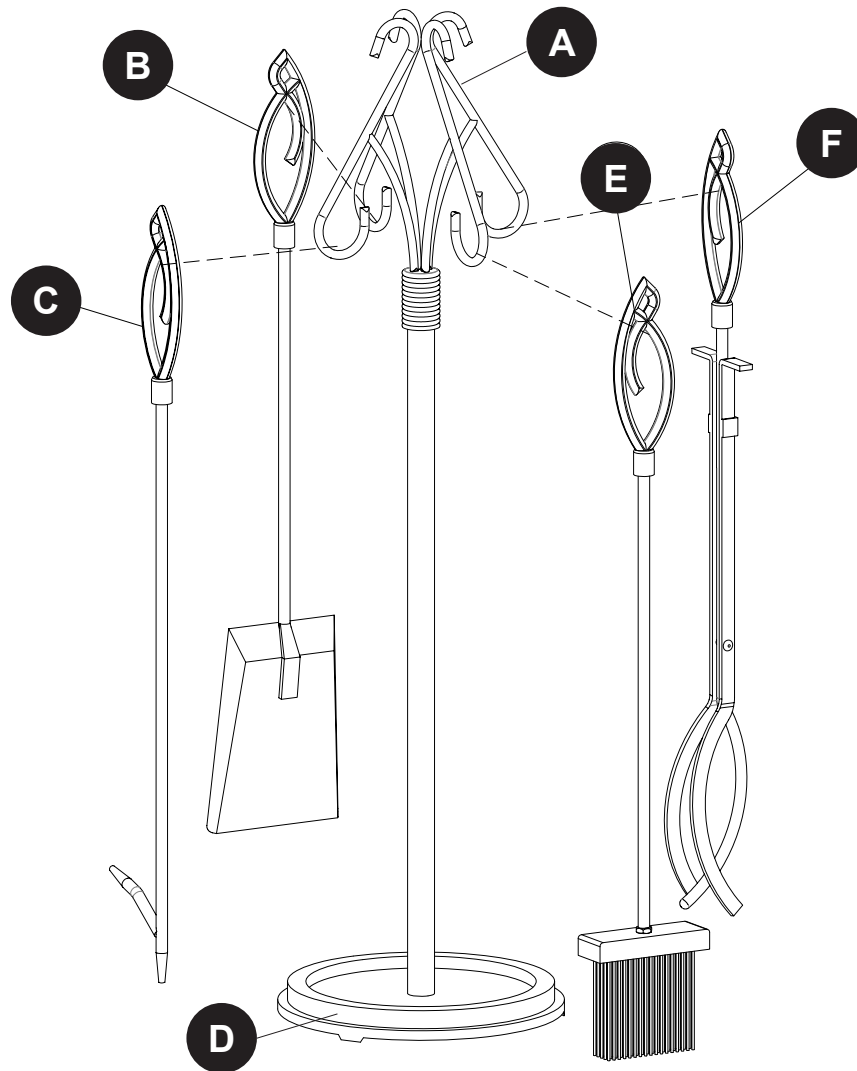
ONE YEAR LIMITED WARRANTY

If within one year from the date of original purchase, this item fails due to a defect in material or workmanship, we will replace or repair at our option, free of charge. To order parts or to obtain warranty service, call 1-877-447-4768, Monday – Friday, 8:00 a.m. – 4:30 p.m. CST. This warranty does not cover defects resulting from improper or abnormal use, misuse, accident, or alteration. Failure to follow all instructions in the owner's manual will also void this warranty. The manufacturer will not be liable for incidental or consequential damages, or common erosion of outdoor products. Some provinces do not allow the exclusion or limitation of incidental or consequential damages, so the above limitation may not apply to you. This warranty gives you specific legal rights, and you may also have other rights which vary from state to state.

REPLACEMENT PARTS LIST

For replacement parts, call our customer service department at 1-877-447-4768,
8:00 a.m. – 4:30 p.m., CST, Monday – Friday.

PART	DESCRIPTION	PART#
A	Stand Frame	40-04-456
B	Shovel	40-04-459
C	Poker	40-04-461
D	Base	40-04-457
E	Brush	40-04-462
F	Tongs	40-04-460
AA-BB	Hardware Pack	40-09-106
N/A	Instruction Manual	40-10-198



GHP Group, Inc.
6440 W. Howard St.
Niles, IL 60714-3302
877-447-4768

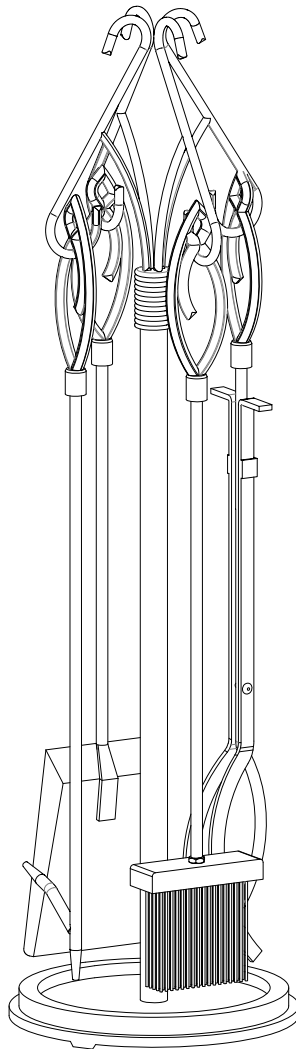
Pleasant Hearth[®]

5 PIEZAS JUEGO DE HERRAMIENTAS PARA CHIMENEAS GÓTICA

MODELO #666

English p.1

Français p.9



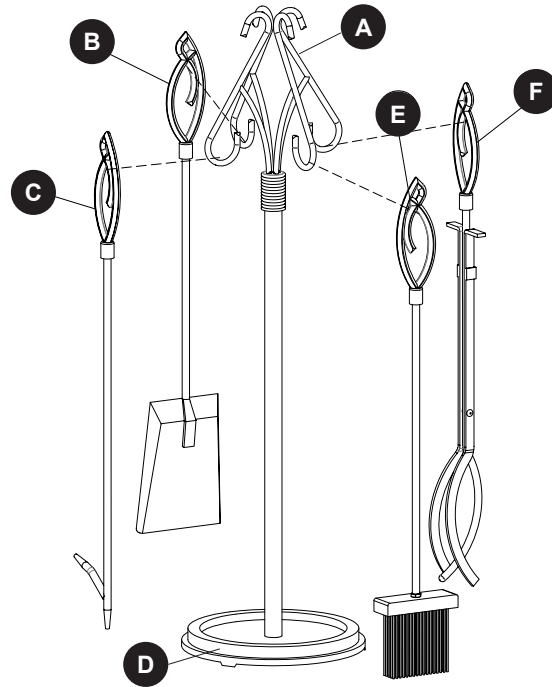
ADJUNTE SU RECIBO AQUÍ

Número de serie _____ Fecha de compra _____



¿Preguntas, problemas, piezas faltantes? Antes de volver a la tienda, llame a nuestro departamento de servicio al cliente al 1-877-447-4768, de lunes a viernes de 8:00 a.m. a 4:30 p.m., hora central estándar o envíenos un correo electrónico a customerservice@ghpgroupinc.com.

CONTENIDO DEL PAQUETE



PIEZA	DESCRIPCIÓN	CANT.
A	Soporte Del Marco	1
B	Pala	1
C	Póker	1
D	Base	1
E	Cepillo	1
F	Tenazas	1

ADITAMENTOS

AA



Perno M10x20mm Cant. x1

BB



Llave Cant. x1

! INFORMACIÓN DE SEGURIDAD

Lea y comprenda completamente este manual antes de intentar ensamblar, usar o instalar el producto. Si tiene alguna pregunta con respecto al producto, llame a nuestro Departamento de Servicio al Cliente al 1-877-447-4768, de lunes a viernes de 8:00 a.m. a 4:30 p.m., hora central estándar.

! ADVERTENCIA

- No permita que los niños jueguen con las herramientas o cerca de ellas.
- No trate de limpiar las herramientas mientras están calientes.
- Las partículas calientes pueden adherirse a la superficie de las herramientas.
- **LAS MANIJAS DE LAS HERRAMIENTAS Y LAS HERRAMIENTAS SE PUEDEN CALENTAR DURANTE Y DESPUÉS DEL USO. USE GUANTES RESISTENTES AL CALOR PARA MANIPULAR LAS HERRAMIENTAS CALIENTES.**

! PRECAUCIÓN

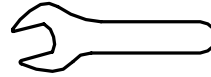
- Coloque el juego de herramientas sobre superficie dura y seca.
- Proteja el juego de herramientas de la humedad.

PREPARACIÓN

Antes de comenzar a ensamblar el producto, asegúrese de tener todas las piezas. Compare las piezas con la lista del contenido del paquete y la lista de aditamentos. No intente ensamblar el producto si falta alguna pieza o si estas están dañadas. Póngase en contacto con el Departamento de Servicio al Cliente para obtener piezas de repuesto.

Tiempo estimado de ensamblaje: 5 minutos

Herramientas necesarias para el ensamblaje: Llave (se incluye)

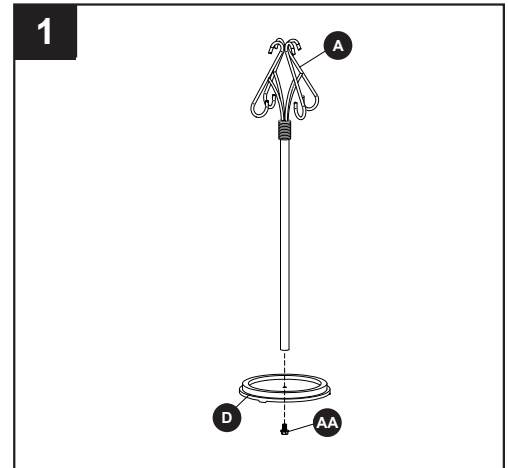


INSTRUCCIONES DE ENSAMBLAJE

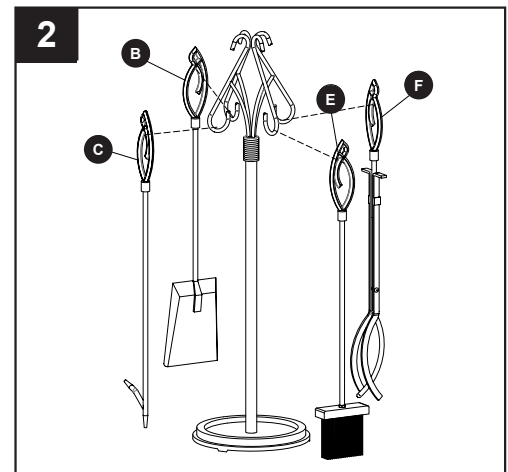
1. Coloque la base (D) a la estructura soporte (A) con el perno (AA) como se ilustra. Apretarlo con la llave (BB).

Aditamentos utilizados

- | | | | |
|----|----------------|--|----|
| AA | Perno M10x20mm | | x1 |
| BB | Llave | | |



2. Colgar todas sus herramientas (B,C,E,F) en el marco de soporte (A).



CUIDADO Y MANTENIMIENTO

- Use un paño suave para limpiar las herramientas y el soporte. No use limpiadores abrasivos, ya que pueden causar que las partes que empañan ni se oxide.
- Guarde las herramientas en un lugar frío, limpio y seco.

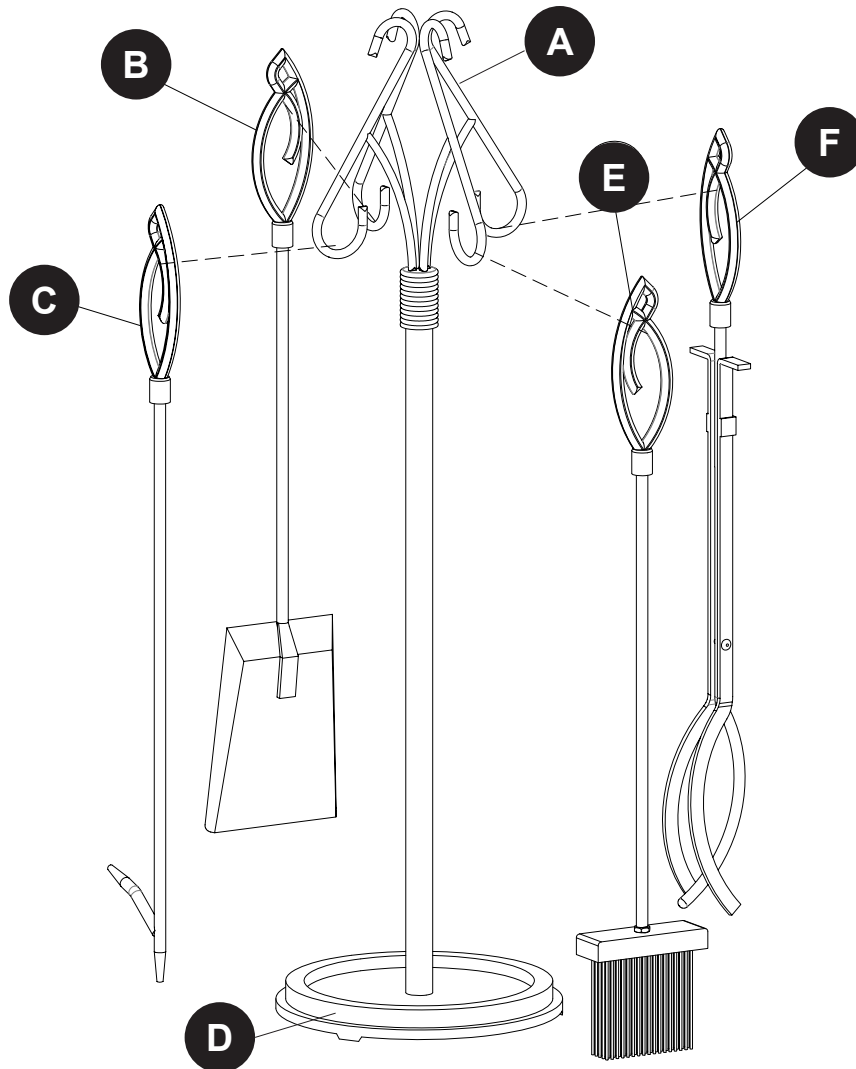
GARANTÍA LIMITADA DE 1 AÑO

Si en el lapso de un año a partir de la fecha de compra original este artículo falla debido a un defecto en el material o la mano de obra, lo reemplazaremos o repararemos sin cargos a nuestra discreción. Para hacer un pedido de las piezas o para obtener el servicio de garantía, llame al 1-877-447-4768, de lunes a viernes de 8:00 a.m. a 4:30 p.m., hora central estándar. Esta garantía no cubre defectos que sean producto de un uso incorrecto o anormal, uso indebido, accidente o alteración. No seguir todas las instrucciones del manual del propietario también anulará esta garantía. El fabricante no será responsable de daños accidentales o resultantes. Algunos estados no permiten la exclusión o limitación de los daños accidentales o resultantes, de modo que la exclusión o limitación de estos daños puede no aplicarse en su caso. Esta garantía le otorga derechos legales específicos, pero podría tener también otros derechos que varían según el estado.

LISTA DE PIEZAS DE REPUESTO

Para obtener las piezas de repuesto, llame a nuestro Departamento de Atención al Cliente al 1-877-447-4768, de lunes a viernes de 8:00 a. m. a 4:30 p. m. (hora central estándar).

PARTE	DESCRIPCIÓN	PIEZA #
A	Soporte Del Marco	40-04-456
B	Pala	40-04-459
C	Póker	40-04-461
D	Base	40-04-457
E	Cepillo	40-04-462
F	Tenazas	40-04-460
AA-BB	Paquete de tornillería	40-09-106
N/A	Manual de instrucciones	40-10-198



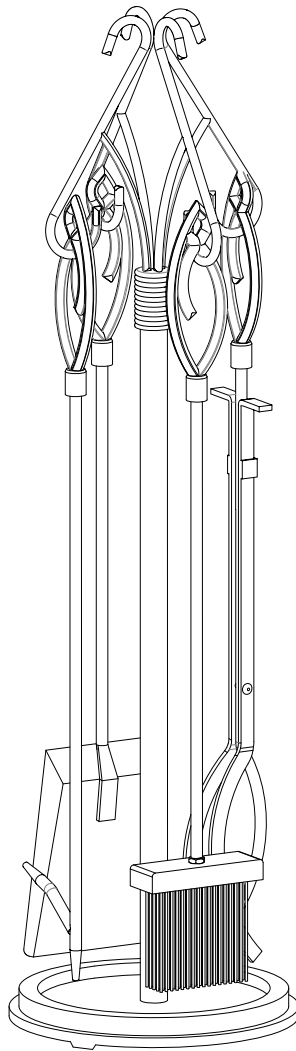
GHP Group, Inc.
 6440 W. Howard St.
 Niles, IL 60714-3302
 877-447-4768

Pleasant Hearth[®]

**5 PIÈCE GOTHIQUE CHEMINÉE
ENSEMBLE D'OUTILS
MODÈLE #666**

English p.1

Español p.5



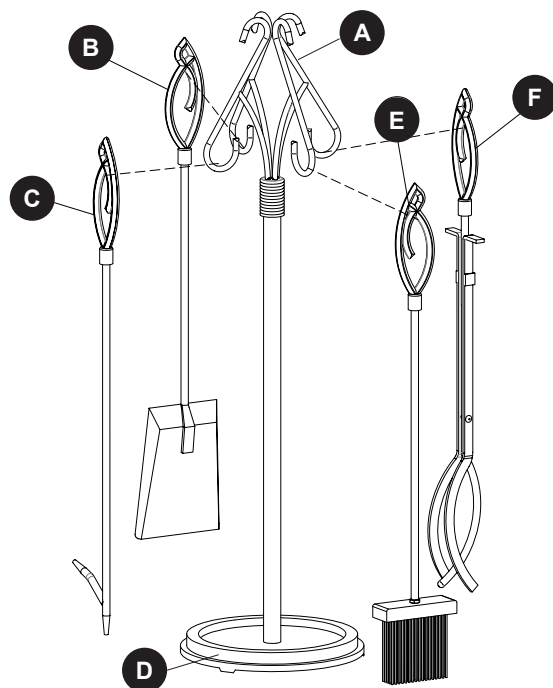
AGRAFEZ VOTRE FACTURE ICI

Numéro de série _____ Date d'achat _____



Des questions, des problèmes, des pièces manquantes? Avant de retourner l'article au détaillant, appelez notre service à la clientèle au 1-877-447-4768, entre 8 h 00 et 16 h 30 (HNC), du lundi au vendredi, ou contacter customerservice@ghpgroupinc.com.

CONTENU DE L'EMBALLAGE



PIÈCE	DESCRIPTION	QTÉ
A	Porte-outils	1
B	Pelle	1
C	Tisonnier	1
D	Base	1
E	Brosse	1
F	Pinces	1

QUINCAILLERIE INCLUSE

AA



Boulon M10x20mm Qté. x1

BB



Clé Qté. x1

⚠️ CONSIGNES DE SÉCURITÉ

Assurez-vous de lire et de comprendre l'intégralité de ce manuel avant de tenter d'assembler, d'installer ou d'utiliser le produit. Pour des questions, communiquez avec notre service à la clientèle au 1 877- 447-4768, entre 8 h 00 et 16 h 30 (HNC), du lundi au vendredi.

⚠️ AVERTISSEMENT

- Ne laissez pas les enfants jouer avec l'ensemble d'outils ou à proximité de celui-ci.
- Ne tentez pas de nettoyer les outils lorsqu'ils sont chauds.
- Il est possible que des particules brûlantes collent à la surface des outils.
- **LES OUTILS ET LEUR POIGNÉE PEUVENT ÊTRE BRÛLANTS DURANT ET APRÈS L'EMPLOI. UTILISEZ DES GANTS RÉSISTANT À LA CHALEUR POUR MANIPULER LES OUTILS.**

⚠️ MISE EN GARDE:

- Placer les ustensiles à foyer sur une surface dure et sèche.
- Protéger les ustensiles à foyer de toute humidité.

PRÉPARATION

Avant de commencer l'assemblage du produit, assurez-vous d'avoir toutes les pièces. Comparez les pièces avec la liste du contenu de l'emballage et celle de la quincaillerie ci-dessus. S'il y a des pièces manquantes ou endommagées, ne tentez pas d'assembler le produit. Communiquez avec le service à la clientèle pour obtenir des pièces de rechange.

Temps d'assemblage approximatif: 5 minutes

Outils nécessaires pour l'assemblage: Clé (incluse)



INSTRUCTIONS POUR L'ASSEMBLAGE

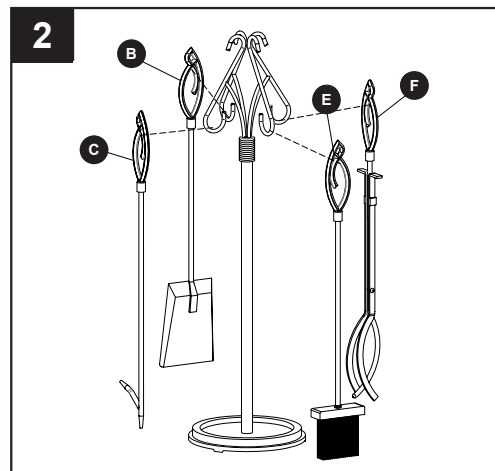
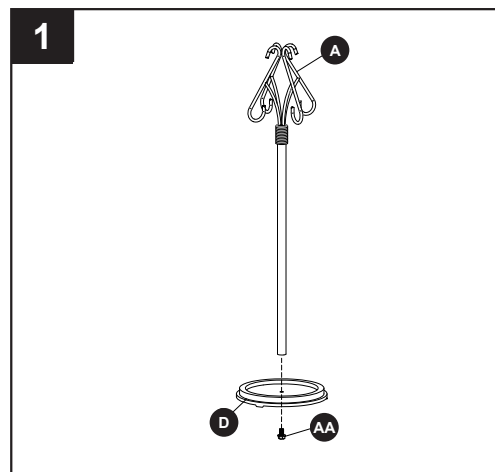
1. Attachez la base (D) au porte-outils (A) avec la boulon (AA). Serrez avec une clé (BB).

Matériel utilisé

AA Boulon M10x20mm  x1

BB Clé 

2. Accrochez les outils (B,C,E,F) sur le porte-outils de foyer (A) comme illustré.



ENTRETIEN

- Utilisez un linge doux pour essuyer les outils et le cadre du porte-outils. N'utilisez pas des produits nettoyants abrasifs pouvant ternir ou rouiller les pièces.
- Rangez les outils dans un endroit frais, propre et sec.

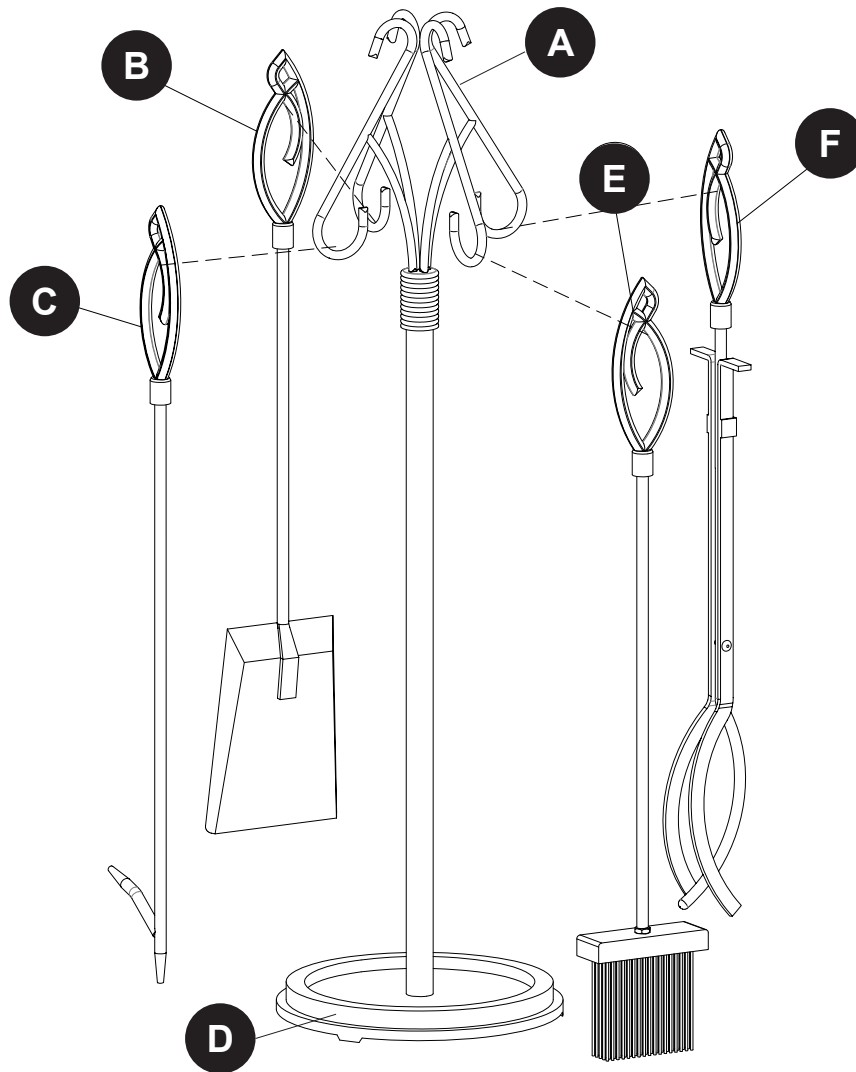
GARANTIE LIMITÉE D'UN AN

Si, au cours d'une période d'un an à compter de la date originelle de l'achat, cet article s'avère défectueux en raison d'un défaut de matériau ou de fabrication, nous nous engageons à le remplacer ou à le réparer, à notre discrétion, sans frais. Pour commander des pièces ou pour obtenir un service sous garantie, appelez au 1 877 447-4768, du lundi au vendredi, entre 8 h 00 et 16 h 30 (HNC). La présente garantie ne couvre pas les défauts résultant d'une utilisation non conforme ou anormale, d'une mauvaise utilisation, d'un accident ou d'une modification. Omettre de suivre toutes les instructions contenues dans le présent guide annule aussi cette garantie. Le fabricant ne sera en aucun cas tenu responsable pour tout dommage consécutif ou indirect et pour toute érosion normale des produits d'extérieur. Les lois en vigueur dans certains États, provinces ou territoires n'autorisent pas l'exclusion ou la limitation des dommages consécutifs ou indirects et, par conséquent, la clause de limitation énoncée ci-dessus pourrait ne pas s'appliquer à vous. La présente garantie vous accorde des droits spécifiques reconnus par la loi et vous bénéficiez peut-être d'autres droits, qui peuvent varier selon l'État, la province ou le territoire.

LISTE DES PIÈCES DE RECHANGE

Pour obtenir des pièces de rechange, communiquez avec notre service à la clientèle au 1-877-447-4768, entre 8 h 00 et 16 h 30 (HNC), du lundi au vendredi.

PIÈCE	DESCRIPTION	PIÈCE #
A	Porte-outils	40-04-456
B	Pelle	40-04-459
C	Tisonnier	40-04-461
D	Base	40-04-457
E	Brosse	40-04-462
F	Pinces	40-04-460
AA-BB	Trousse de matériel	40-09-106
N/A	Manuel d'instructions	40-10-198



GHP Group, Inc.
6440 W. Howard St.
Niles, IL 60714-3302
877-447-4768