

# i Bath

מוצרי אמבטיה יוקרתיים

**אזהרה!**

**נפילת הרהיט עלולה לגרום לפגיעה גופנית קשה או קטלנית. על מנת למנוע את נפילת הרהיט יש לקבע את הרהיט לקיר בעזרת +2 אנשים / מתקין ארונות מוסמך**

הברגים והדיבלים הכלולים מתאימים לרוב הקירות המוצקים והחלולים. עבור עץ מלא השתמשו בברגים ללא דיבלים. יש להתאים את הברגים והדיבלים לחומר שממנו עשויים קירותכם. לקבלת מידע נוסף על הברגים והדיבלים המתאימים לקיבוע, אנא פנו לאיש מקצוע. קראו ופעלו בזהירות לפי כל שלב בהוראות

## הוראות התקנה

מדריך להתקנת ארונות אמבטיה תלויים ועומדים

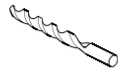
ייתכן שהאיורים לא משקפים כל דגם מדויק

אנו מברכים אותך על רכישת ארון אמבטיה מ- iBath ארונות איכותיים אלה נעשו בעבודת יד לשלמות על ידי הנגרים שלנו.

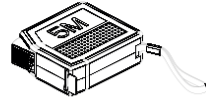
## כלי עזר להתקנה:



Electric/Battery Drill



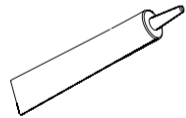
Drill Bit



Tape Measure (3m-5m)



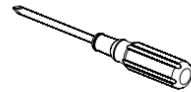
Spirit Level



Kitchen & Bathroom  
Non-Acidic Silicone



Pencil



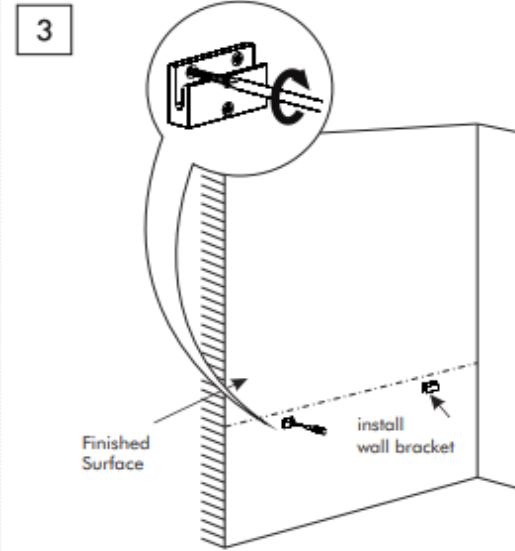
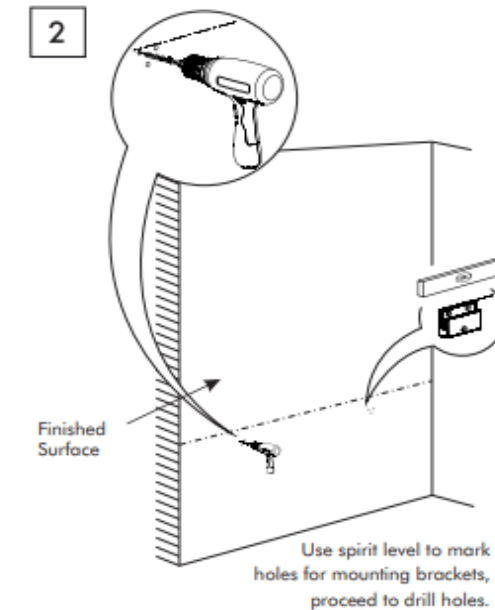
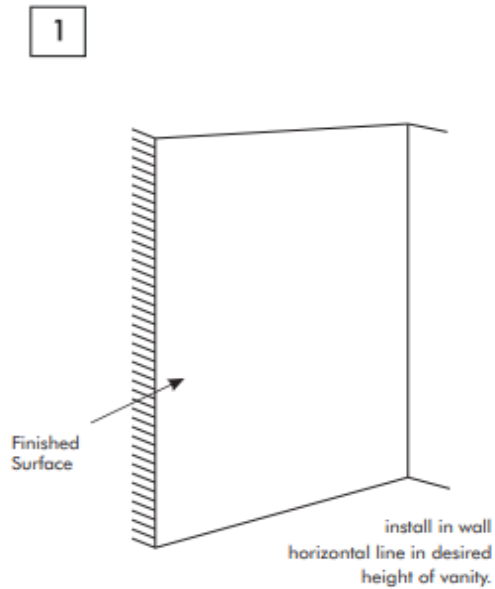
Screw Driver

## לפני ההתקנה:

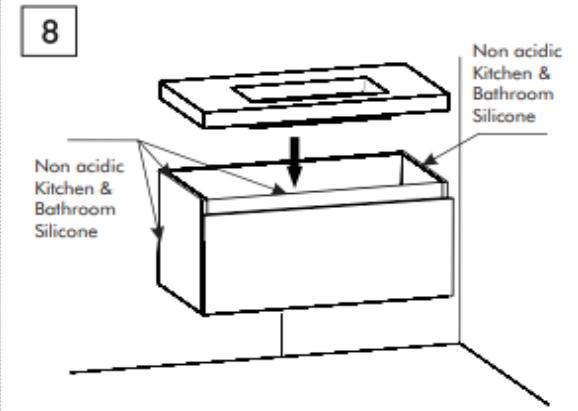
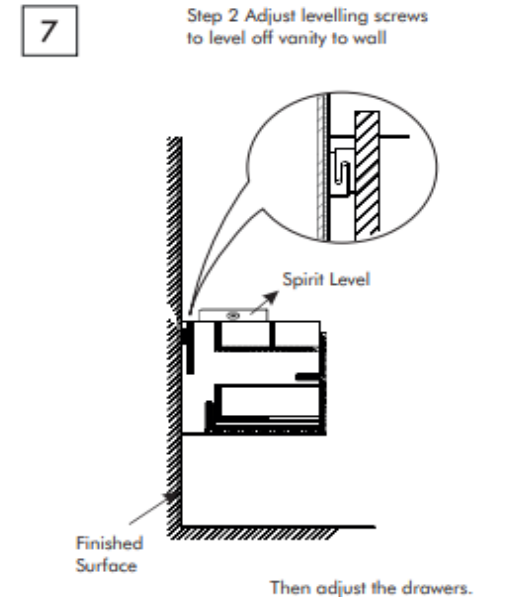
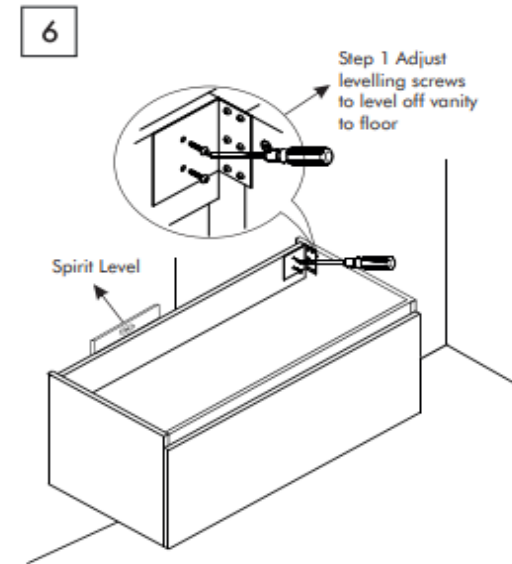
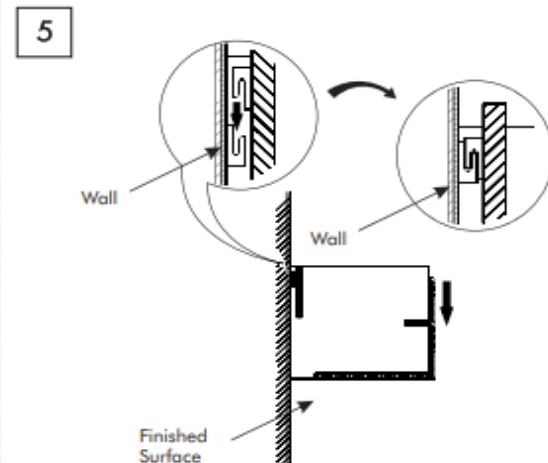
חשוב שהמוצר ייבדק, שסופק המוצר המבוקש, מידתו, צבעו וכי המוצר שסופק תקין. במידה והמוצר נמצא לא תקין, נא לא להמשיך עם ההתקנה, ולצור קשר איתנו במייד.

## חשוב לדעת:

הארון חייב להיות מותקן ע"י אינסטלטור מוסמך / מתקין ארונות אמבטיה מוסמך.  
חובה שחדר האמבטיה יהיה מאוורר היטב על מנת לעמוד בתקנים. חדר אמבטיה שאינו מאוורר היטה אינו עומד בתקנים, כמו כן, אינו עומד בתנאי האחריות.



4 To avoid damage remove cabinet drawers. Then cover the drawer runners with plastic sheet to prevent debris from getting into the mechanism. Refer to page 12-14 for removing your drawers/doors for Blum/DTC runners.



9 The unit must be sealed along the back edge of the top and down the sides against the wall with non acidic bathroom & kitchen silicone. Seal around the cabinet with silicone.

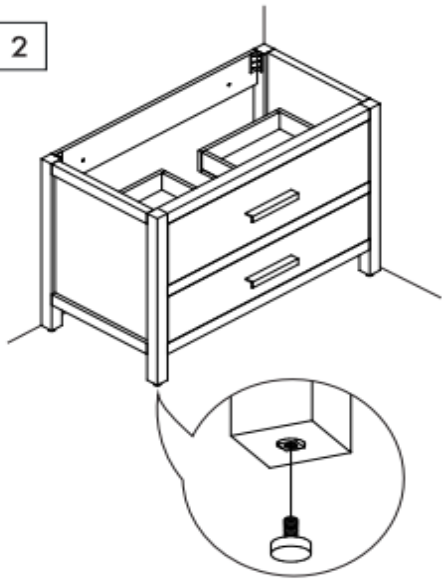
10 Please note when installing an undermount basin or counter basin onto a stone top, they must be siliconed on. When the silicone has dried ensure you caulk around the basin and stone top.

11 The vanity is now ready for the tapware and waste installation.

1

Use spirit level, mark & install all brackets level

2



Reverse the carton while unpacking, cabinet legs upward, turn the leg end screws.

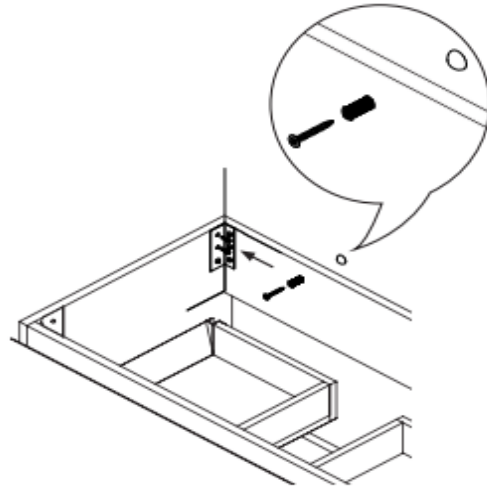
**Note:** Do not fix the screws when turn, left distance used to adjust.

Reverse the cabinet.

**Note:** The process needs two workers to avoid the drawers come out. It's necessary to measure the cabinet level to adjust well.

3

Place vanity onto wall in the desired height. Check level from side to side and front to back. Packers may be required to level vanity unit and prevent cabinet from twisting once vanity is level fasten to wall using screws, cap and boss provided. Installers must check and adjust to avoid mistakes.



**IMPORTANT:** All fixing screws that hold the vanity unit onto the wall must fix through wall into horizontal noggin. Failure to do so will result in vanity falling off wall.

4

The unit must be sealed along the back edge of the top and down the sides against the wall with non acidic bathroom & kitchen silicone.

5

Please note when installing an undermount basin or counter basin onto a stone top, they must be siliconed on. When the silicone has dried ensure you caulk around the basin and stone top.

6

The vanity is now ready for the tapware and waste installation.

## הוראות ניקוי וטיפול

כדי לאפשר למוצרים שלך להישאר אלגנטיים כמו ביום שבו הם הותקנו אנא קרא את המדריך למטה.

### דלתות וצדדים:

מספיק ניקוי קבוע עם מטלית לחה. נא לא להשתמש בחומרי ניקוי חזקים או חומרי ניקוי שוחקים מכיוון שהם עלולים לפגוע בגימור פני השטח של הרהיטים שלך.

### מראות:

בעת ניקוי זכוכית או מראות, השתמש במטלית עם מנקה חלונות/זכוכית המאושר ע"י מכון התקנים הישראלי. אין להשתמש באבקות כביסה/אקונומיקה או כל חומר אחר המכיל חומרים שוחקים, העלולים לפגוע בזכוכית.

### כיורים:

כדי לשמור על הכיור מומלץ לנקות באופן יומיומי באמצעות מים חמים וסבון. הימנע משימוש בחומר שוחק, חומרי ניקוי, מוצרים המבוססים על אמוניה או אקונומיקה שכן מוצרים אלה עלולים לפגוע בפני השטח של הכיור.