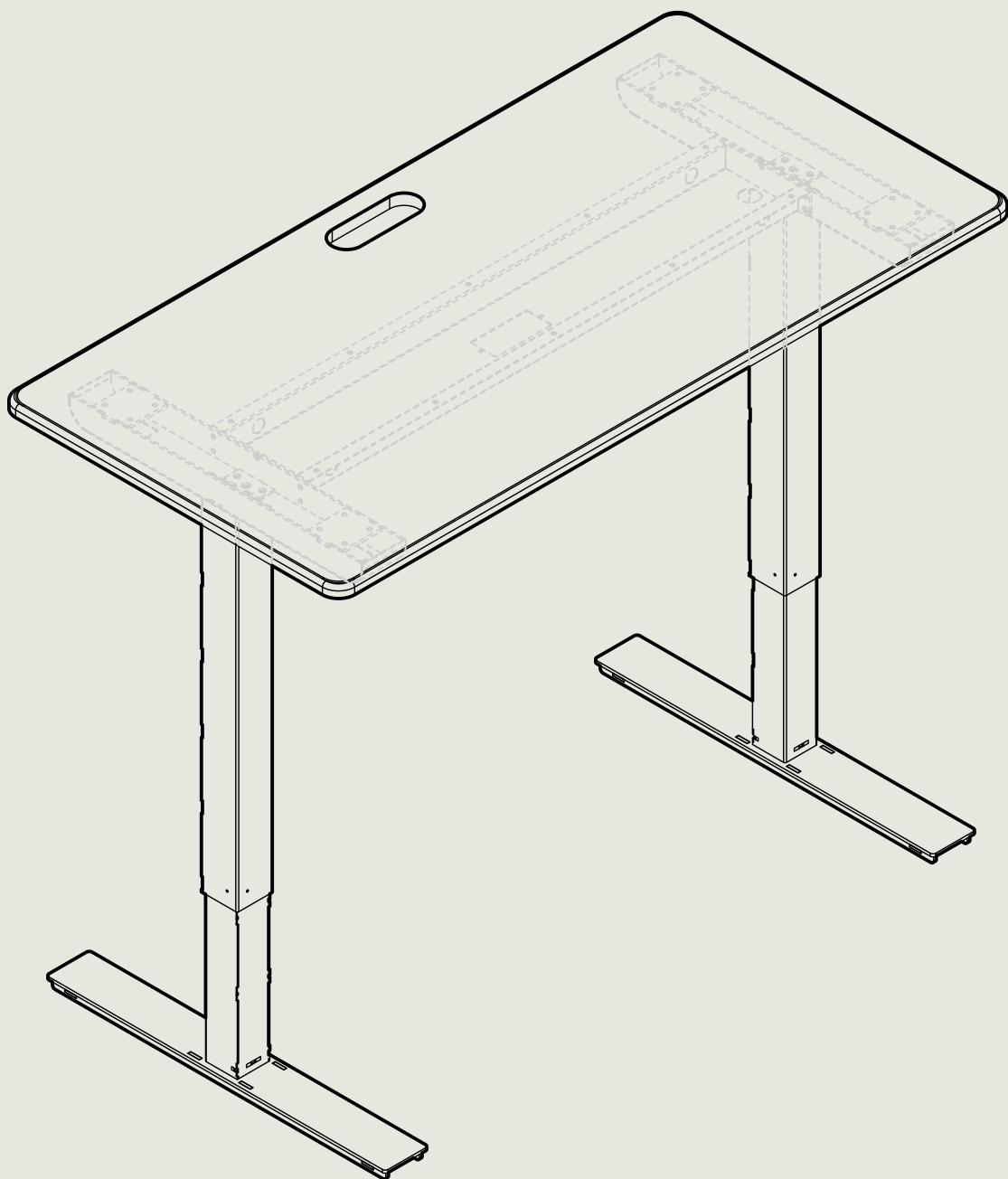


Escritorio ajustable

DSK-HT3



DSK-HT3

DESCRIPCIÓN GENERAL

Elegante y moderno, el modelo HT3 hace eco en la simplicidad a través de su superficie única y sus formas flotantes. Dándote una sensación pura de orden, minimalismo y comodidad a la medida. Esto es lo que significa "HT", verdadera alta tecnología

MATERIALES

Cubierta: Resina hecha a base de residuos pulverizados de vidrio, de PET y de polvo de piedra.

Estructura: Acero

GARANTÍA

El DSK-HT3 fue diseñado y manufacturado en México. Debido a la calidad de sus materiales y componentes, el DSK-HT3 cuenta con diez años de garantía.

CUIDADOS

Cubierta: Limpiar el polvo con un paño húmedo. En caso de derrames, retirar el líquido con un trapo seco. Evitar el contacto directo con el sol.

Estructura: Evitar el contacto directo con el sol. Evitar ponerse de pie sobre el escritorio. Asegurarse de que la superficie total de la pata esté en contacto con el piso.

ESPECIFICACIONES

Anchos de cubierta
120 cm, 150 cm

Capacidad de carga
55 kg

Profundidades de cubiertas
60 cm

Control
Botones arriba y abajo

Altura ajustable
Mínima 75 cm
Máxima 125 cm

Multicontacto y USB
Sí



COLORES DE CUBIERTA

Resina
Translúcida



COLORES DE ESTRUCTURA

Negra



Blanca



Beige



Verde olivo

