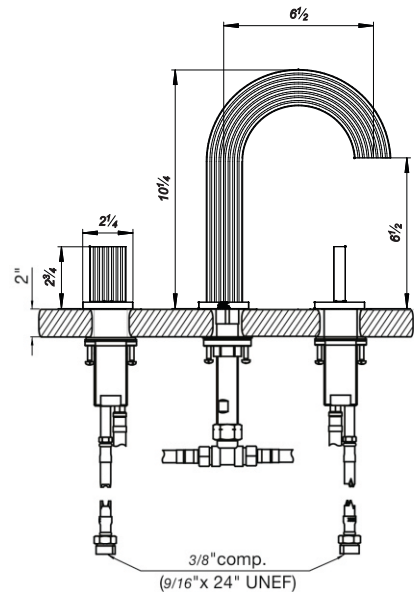
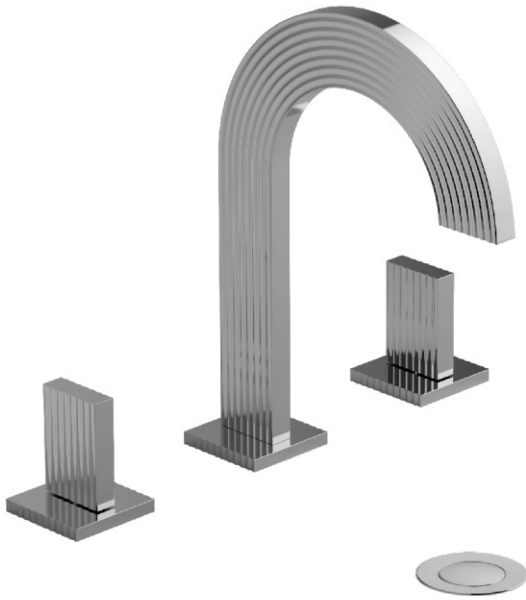


# GROOVY - FV207/F4

Widespread lavatory faucet with push-down pop-up drain assembly (no lift rod).  
 Juego de lavatorio con desagüe "soft touch".

FRANZ  
VIEGENER



## FEATURES

### CARACTERÍSTICAS

- All brass construction.  
Producto realizado íntegramente en latón.
- Brass valve bodies.  
Cuerpos de válvulas fabricados en latón.
- Quarter-turn ceramic cartridges.  
Cartuchos cerámicos de 1/4 de giro.
- Stationary spout with recessed aerator device.  
Pico con aireador oculto.
- Flexible SS connectors with sediment screens.  
Flexibles con conectores SS y filtro de sedimento.

## FLOW RATE

### CAUDAL

- Maximum flow rate 0.9 gpm (3,3 l/min) at 20 PSI (1,4kg/cm<sup>2</sup>)  
Caudal máximo 0.9 gpm (3,3 l/min) a 20 PSI (1,4kg/cm<sup>2</sup>)

## COLOR / FINISHES

### COLOR / ACABADOS



## ITEM DETAILS

### DETALLE DE PRODUCTO

## COMPLIANCE

### CERTIFICACIONES

