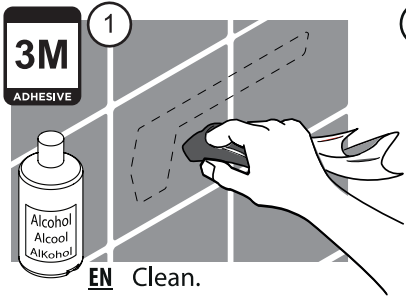
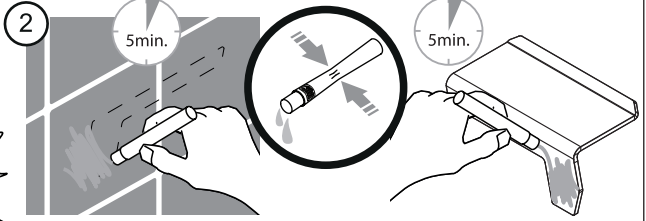


# LUCE

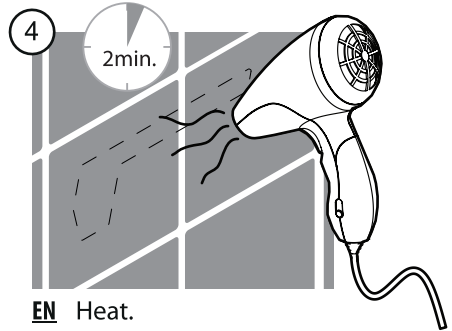
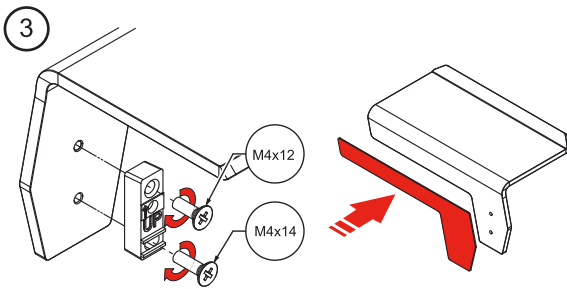


**EN** Clean.  
**ES** Limpiar.

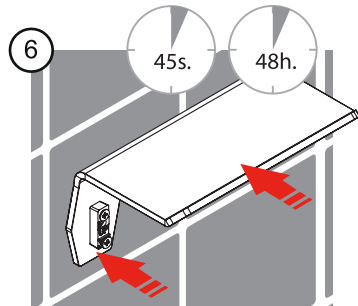
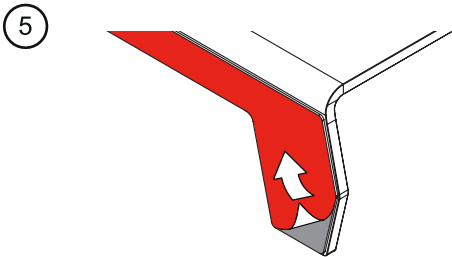


**EN** Apply the Stick 3M Primer 94 and wait 5 minutes drying. Make sure to place the adhesive on a smooth surface.

**ES** Aplique el Stick 3M Primer 94 y espere 5 minutos de secado. Asegurese de colocar el adhesivo sobre una superficie lisa.



**EN** Heat.  
**ES** Calentar.



**EN** Press 45s and wait 48H.

**ES** Presione 45s y espere 48H.

