

Please keep this manual and product code number for future reference and for ordering replacement parts if necessary.

*Veuillez conserver ce manuel et le code de produit pour des références futures, et au besoin, la commande de pièces de rechange.*

#### GENERAL INSTRUCTIONS

- Read this manual carefully and completely before proceeding.
- It is recommended that you wear safety glasses at all times during the installation.

EN

#### INSTALLATION OVER CERAMIC TILES

- If your shower door is to be installed over ceramic tiles, the tiles should lay completely under the wall jamb.
- Silicone should be used to seal the gap where the ceramic tiles meet the fixed panel.

#### NOTICE

- Caulking: no sealant is required inside the shower, unless otherwise stated.
- Some models are equipped with clear sealing gaskets.

#### CARE FOR YOUR SHOWER DOOR

- Never use scouring powder pads or sharp instruments on metal pieces or glass panels. An occasional wiping down with a mild soap diluted in water is all that is needed to keep the panels and aluminum parts looking new.
- We recommend wiping the glass panels with a squeegee after each use.

#### INSTRUCTIONS GÉNÉRALES

- Lire attentivement et complètement le manuel d'installation avant de procéder.
- Il est recommandé de porter des lunettes de sécurité en tout temps lors de l'installation.

FR

#### INSTALLATION SUR LES TUILES EN CÉRAMIQUE

- Si votre porte de douche doit être installée sur une bordure en céramique, le jambage doit reposer complètement sur cette dernière.
- Le calfeutrage doit être appliqué sur le côté extérieur de la douche où le panneau fixe rencontre la bordure en céramique.

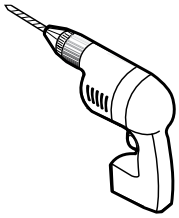
#### NOTE

- Calfeutrage: aucun scellant n'est nécessaire à l'intérieur de la douche.
- Certains modèles sont dotés de joints d'étanchéité clairs.

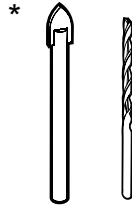
#### L'ENTRETIEN DE VOTRE DOUCHE

- Ne jamais utiliser de poudre ou de tampon à récurer, ni d'instrument tranchant sur les parties en métal ou en verre. De temps à autre, il suffit de nettoyer la porte avec une solution d'eau et un détergent doux pour conserver l'aspect neuf des panneaux de verre et du cadre en aluminium.
- Nous recommandons de passer une raclette de douche sur les panneaux de verre après chaque utilisation.

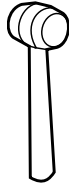
**TOOLS REQUIRED  
OUTILS REQUIS**



**DRILL**  
*PERCEUSE*



**1/4" & 1/8" DRILL BITS**  
*MÈCHE 1/4" & 1/8"*



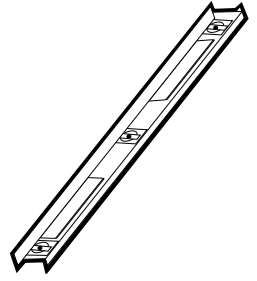
**MALLET**  
*MAILLET*



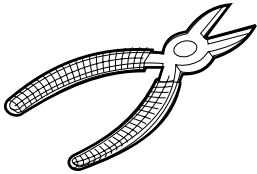
**PENCIL**  
*CRAYON*



**SCREWDRIVER**  
*TOURNEVIS*



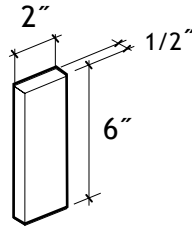
**LEVEL**  
*NIVEAU*



**PINCE COUPANTE**  
*CUTTING PLIER*



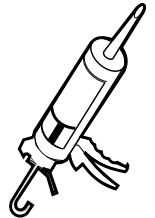
**TAPE MEASURE**  
*RUBAN À MESURER*



**BLOC DE BOIS**  
*WOODEN BLOCK*



**LONG NOSE LOCKING PLIERS**  
*PINCE SERRE ÉTAU*

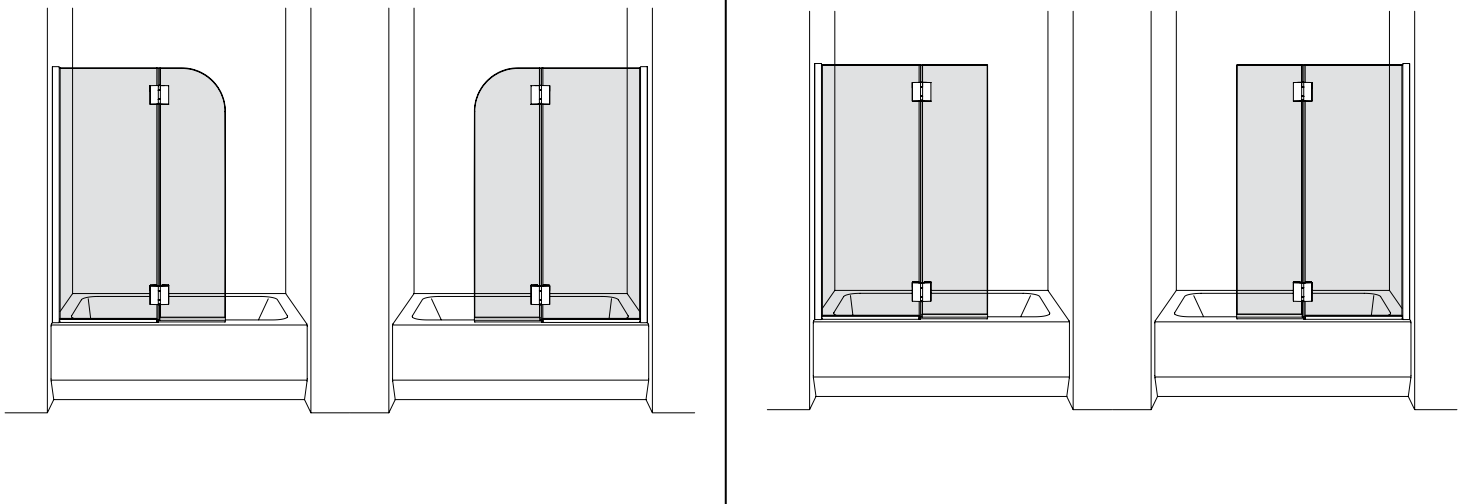


**SILICONE**  
*SCCELLANT*

**\* USE A 1/4" DRILL BIT FOR CERAMIC WHEN DRILLING INTO CERAMIC TILES**  
**\* UTILISER UNE MÈCHE DE 1/4" DESTINÉ À CÉRAMIQUE LORS DU PERÇAGE DES TUILES EN CÉRAMIQUE.**

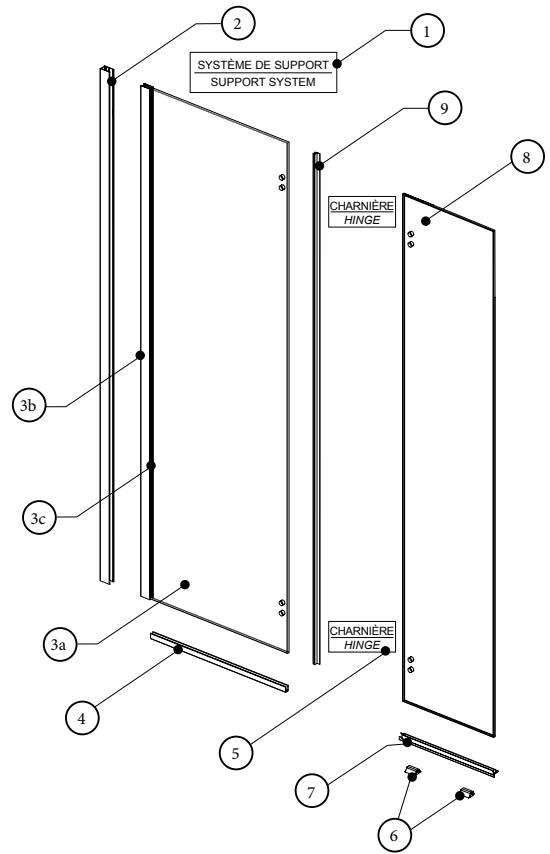
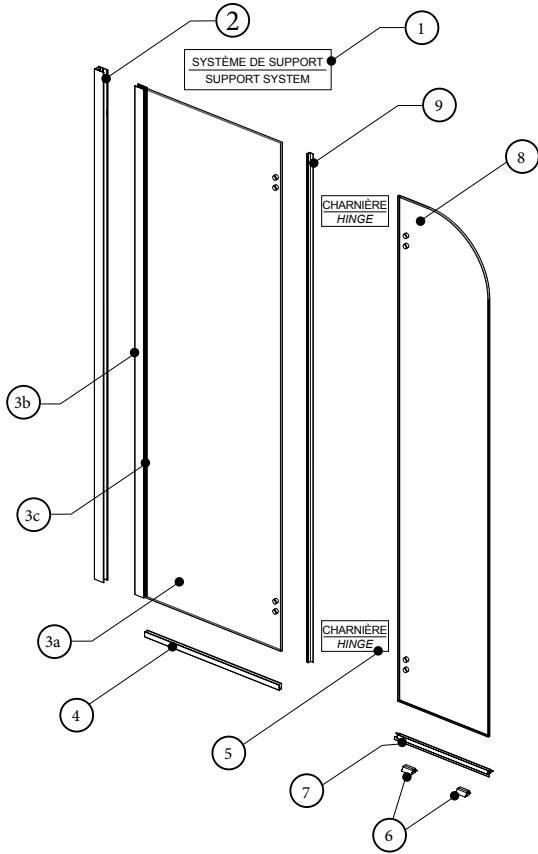
**POSSIBLE CONFIGURATIONS  
CONFIGURATIONS POSSIBLES**

\*



**\* THIS CONFIGURATION IS ILLUSTRATED IN THIS MANUAL.**  
**\* CETTE CONFIGURATION EST ILLUSTRÉE DANS CE MANUEL.**

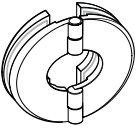
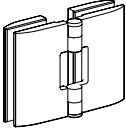
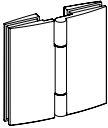
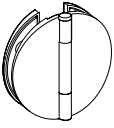
# PARTS LISTING / LISTE DES PIÈCES



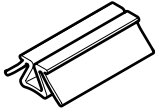
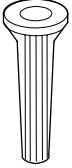
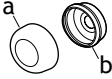

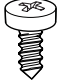


ITEM	PIÈCES / PARTS	QTY
1	SYSTÈME DE SUPPORT / SUPPORT SYSTEM	1
2	JAMBAGE / WALL JAMB	1
3a	PANNEAU FIXE / SIDE PANEL	1
3b	EXTENSEUR / EXPANDER	1
3c	JOINT D'ÉTANCHÉITÉ / GASKET	1
4	PROFILÉ "U" EN ALUMINIUM / ALUMINIUM «U» CHANNEL	1
5	CHARNIÈRE / HINGE	2
6	BLOCS NIVELEURS / LEVELING BLOCKS	2
7	JOINT INFÉRIEUR / BOTTOM DOOR GASKET	1
8	PANNEAU DE PORTE / DOOR PANEL	1
9	JOINT LATÉRAL / SIDE PANEL GASKET	1
ITEM	QUINCAILLERIE / HARDWARE	QTY
10	CHEVILLE / WALL PLUG	4
11	CAPUCHON COUVRE-VIS / SCREW CAP	4
12	PAN SELF-DRILLING SCREW (1 ¼") / VIS PAN AUTO-PERÇANTE # 8 (1 ¼")	3
13	PAN SELF-DRILLING SCREW # 8 (¾") / VIS PAN AUTO-PERÇANTE # 8 (¾")	3
14	BLOC À NIVEAU TRANSPARENT / CLEAR SETTING BLOCK	2
15	BLOC À NIVEAU TRANSPARENT / CLEAR SETTING BLOCK	2

5

**HINGE OPTIONS / SÉLECTION DES CHARNIÈRES**

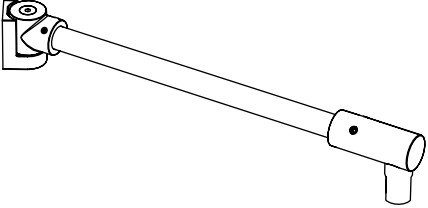
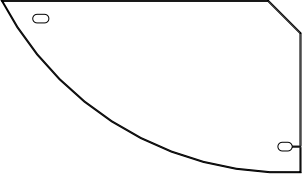
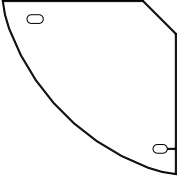

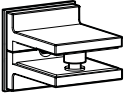
Q	M	T	R
			

**HARDWARE LISTING / LISTE DE QUINCAILLERIE**

						
6	10	11	12	13	14	15

1

**SUPPORT SYSTEM OPTIONS / SÉLECTION DES SYSTÈMES DE SUPPORT**

<b>SUPPORT BAR ( OPTION "A" ) BARRE DE SUPPORT ( OPTION «A» )</b>	<b>SUPPORT SHELF ( OPTION "B" ) SUPPORT ÉTAGÈRE ( OPTION «B» )</b>	
		
	17" GLASS SHELF ÉTAGÈRE EN VERRE 17 "	10" GLASS SHELF ÉTAGÈRE EN VERRE 10 "
		
	ROUND BRACKET / SUPPORT ROND	SQUARE BRACKET / SUPPORT CARRÉ

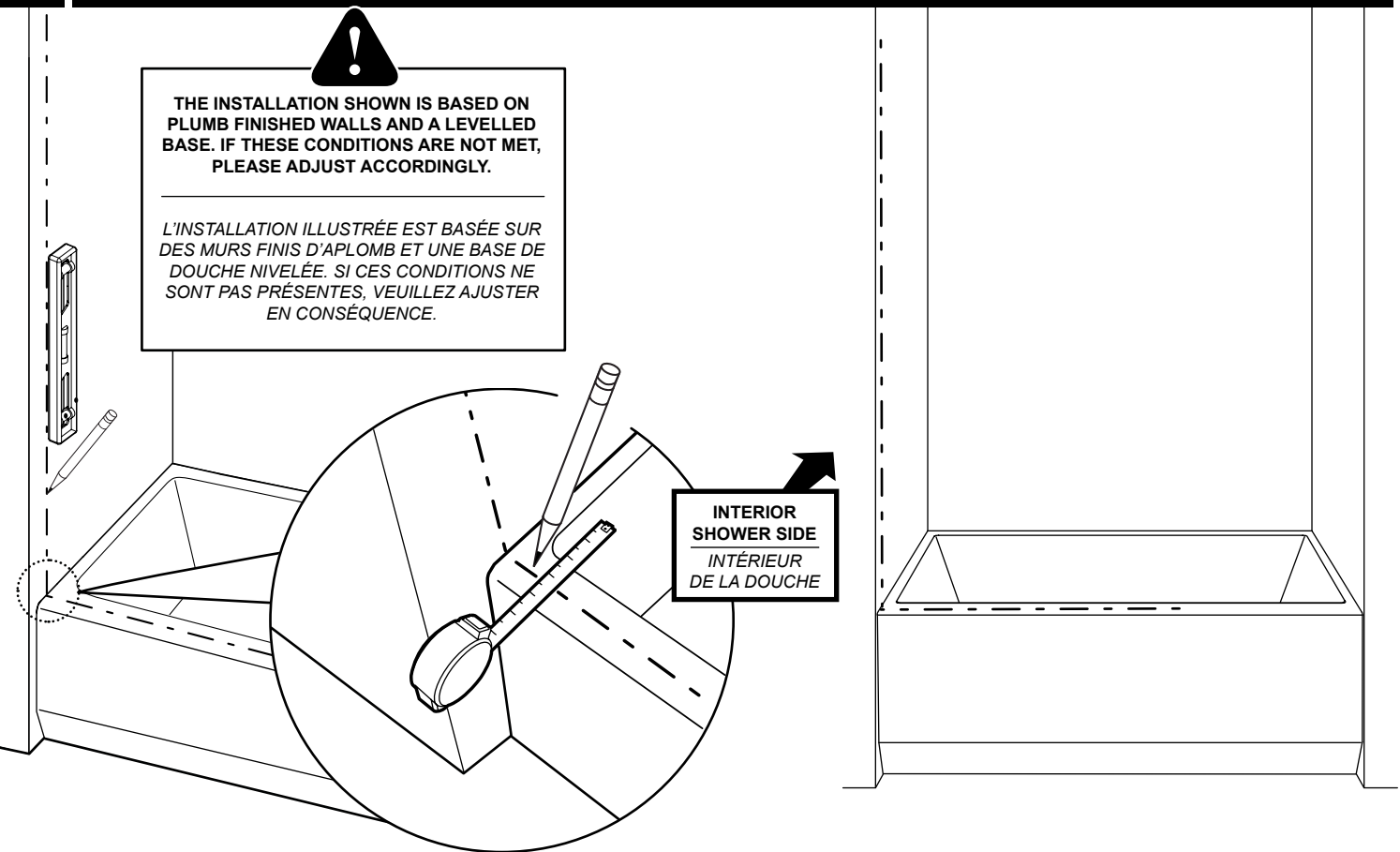
1

MARK THE CENTER LINE  
MARQUER LA LIGNE DU CENTRE



THE INSTALLATION SHOWN IS BASED ON PLUMB FINISHED WALLS AND A LEVELLED BASE. IF THESE CONDITIONS ARE NOT MET, PLEASE ADJUST ACCORDINGLY.

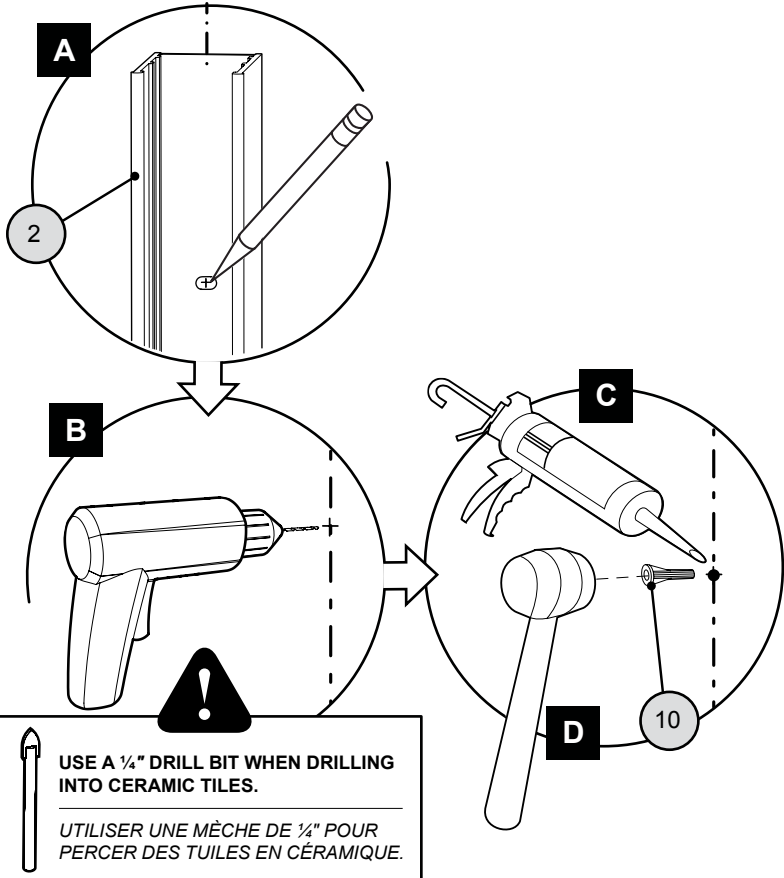
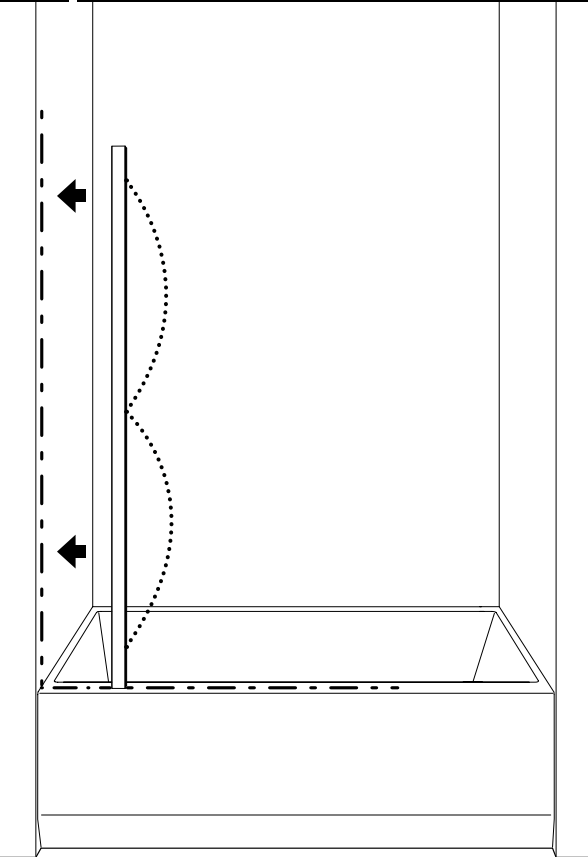
L'INSTALLATION ILLUSTRÉE EST BASÉE SUR DES MURS FINIS D'APLOMB ET UNE BASE DE DOUCHE NIVELÉE. SI CES CONDITIONS NE SONT PAS PRÉSENTES, VEUILLEZ AJUSTER EN CONSÉQUENCE.



INTERIOR SHOWER SIDE  
INTÉRIEUR DE LA DOUCHE

2

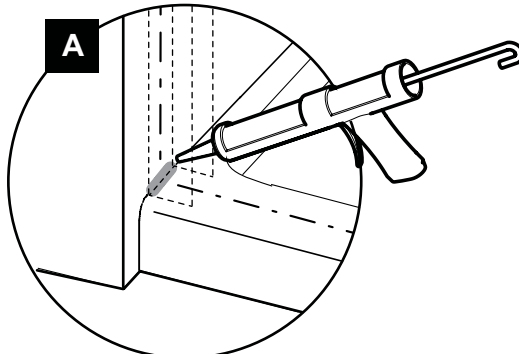
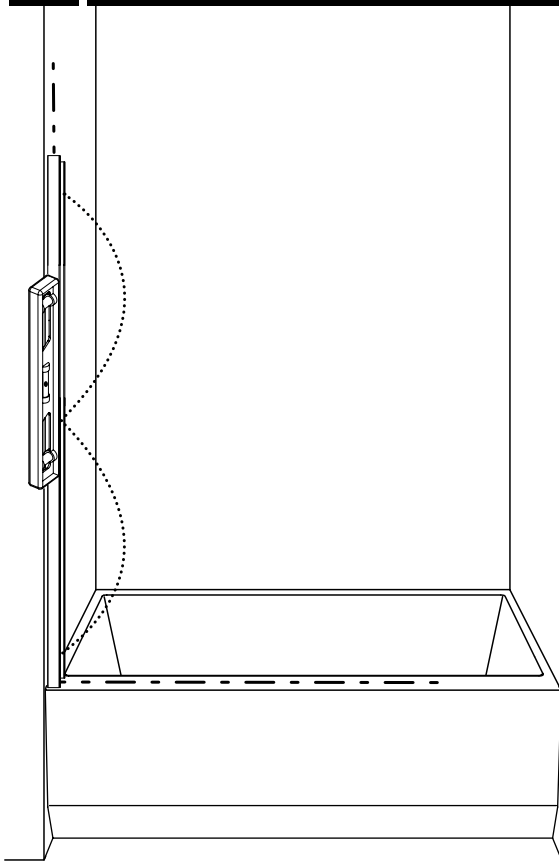
INSTALL THE WALL PLUGS  
INSTALLER LES CHEVILLES



USE A 1/4" DRILL BIT WHEN DRILLING INTO CERAMIC TILES.  
UTILISER UNE MÊCHE DE 1/4" POUR PERCER DES TUILES EN CÉRAMIQUE.

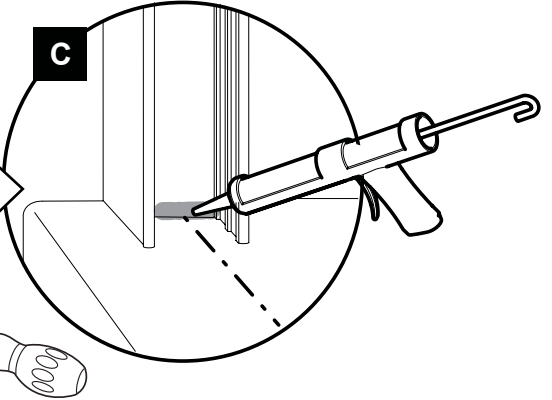
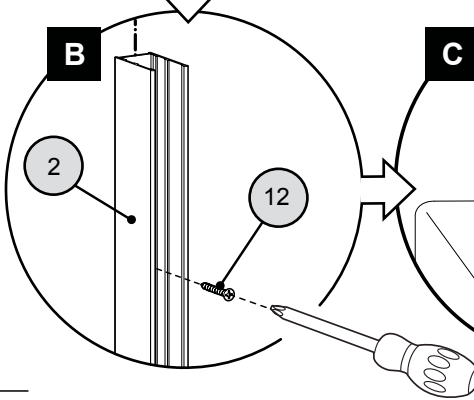
3

INSTALL THE WALL JAMB  
INSTALLER LE JAMBAGE



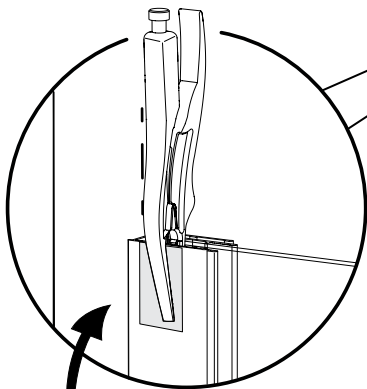
THE HOLES LOCATED ON THE SIDE OF THE WALL JAMB MUST FACE THE INTERIOR OF THE SHOWER.

LES TROUS SITUÉS SUR LE CÔTÉ DU JAMBAGE DOIVENT ÊTRE ORIENTÉS VERS L'INTÉRIEUR DE LA DOUCHE.



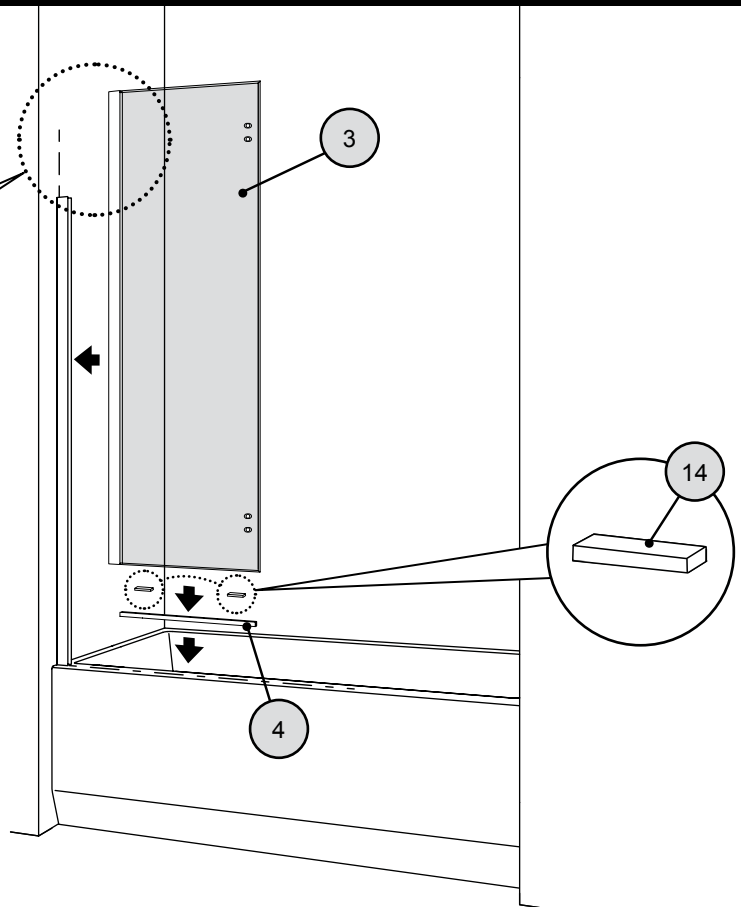
4

PLACE THE FIXED PANEL ON THE BASE  
PLACER LE PANNEAU FIXE SUR LA BASE



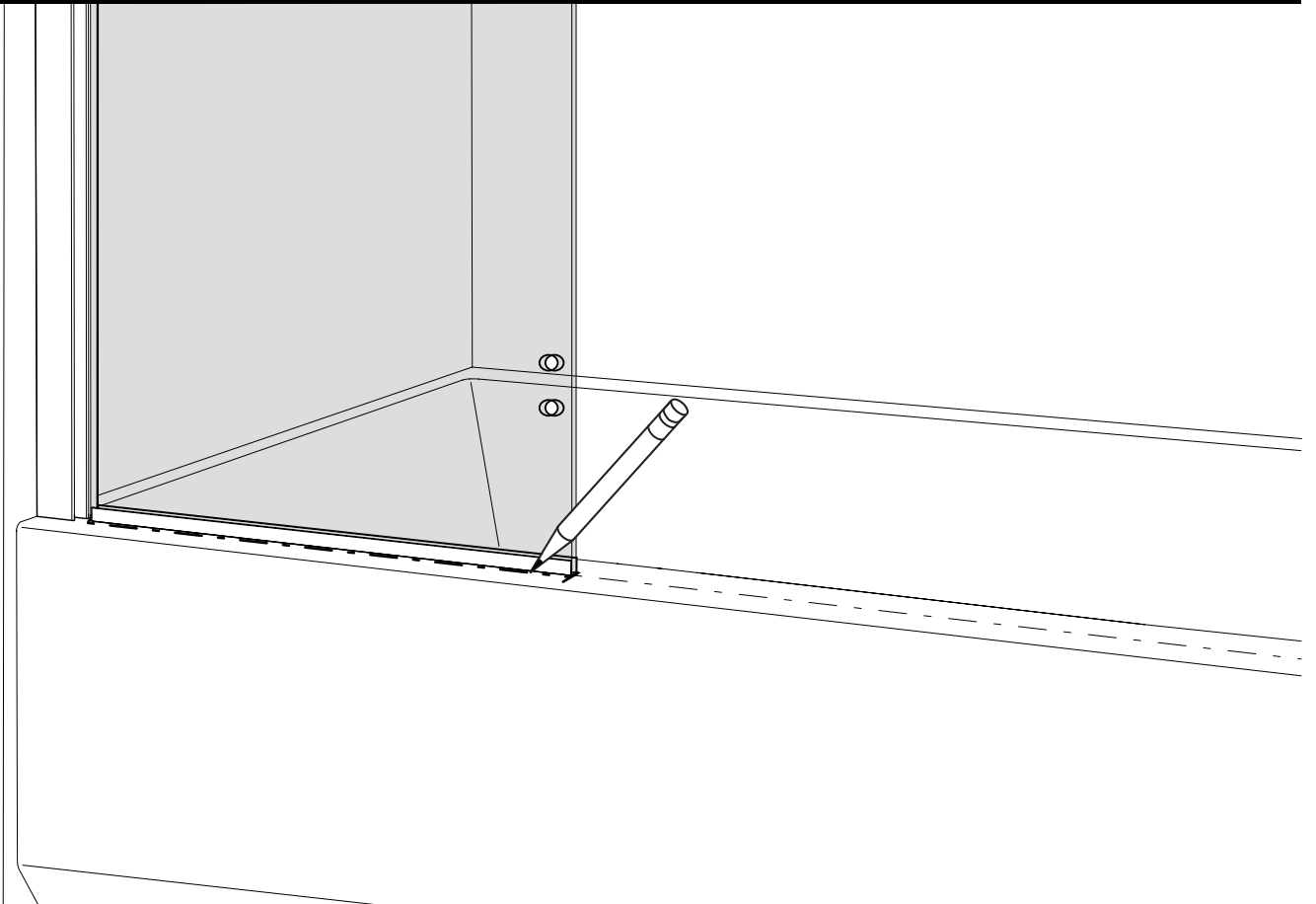
COVER THE TEETH OF THE PLIERS TO AVOID SCRATCHING THE METAL.

COUVRIR LES DENTS DE LA PINCE POUR NE PAS RAYER LE MÉTAL.



5

MARK THE U-CHANNEL PLACEMENT  
MARQUER L'EMPLACEMENT DU PROFILÉ EN «U»



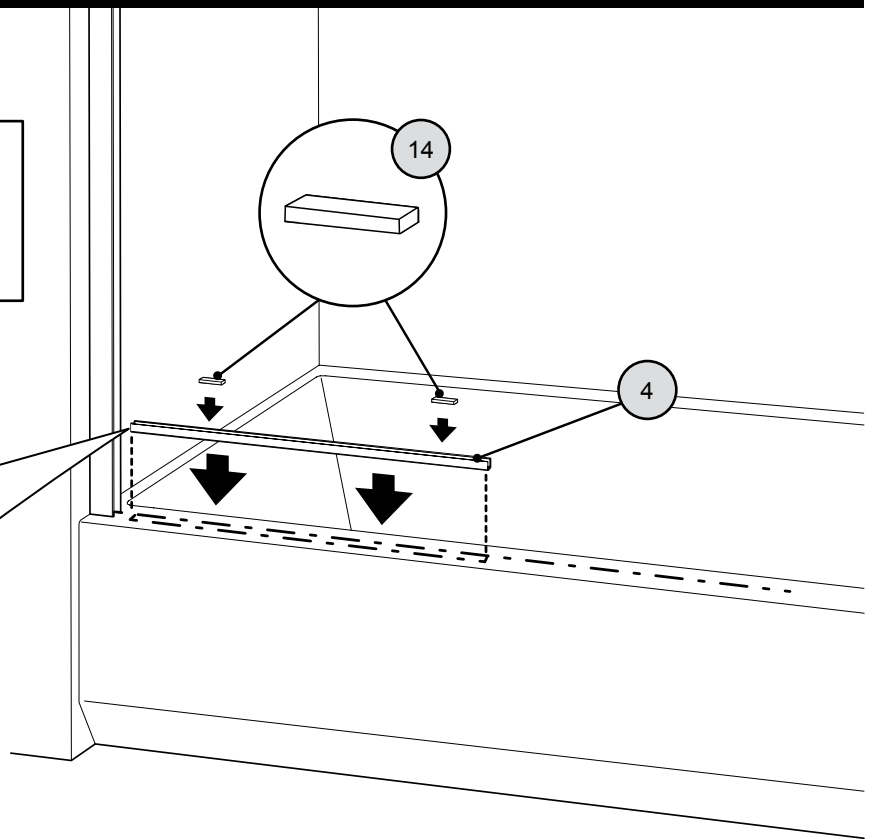
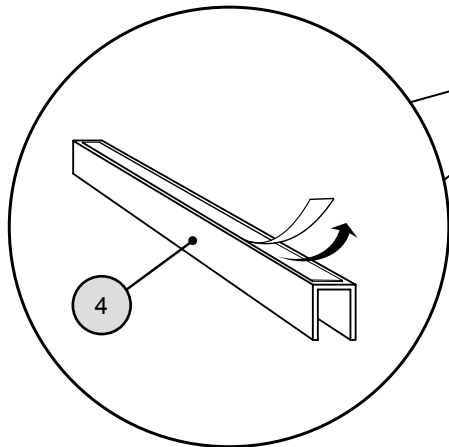
6

REMOVE FIXED PANEL AND INSTALL THE U-CANNEL  
RETIRER LE PANNEAU FIXE ET INSTALLER LE PROFILÉ EN «U»



WIPE THE BASE WITH A CLEAN CLOTH BEFORE  
INSTALLING THE U-CHANNEL.

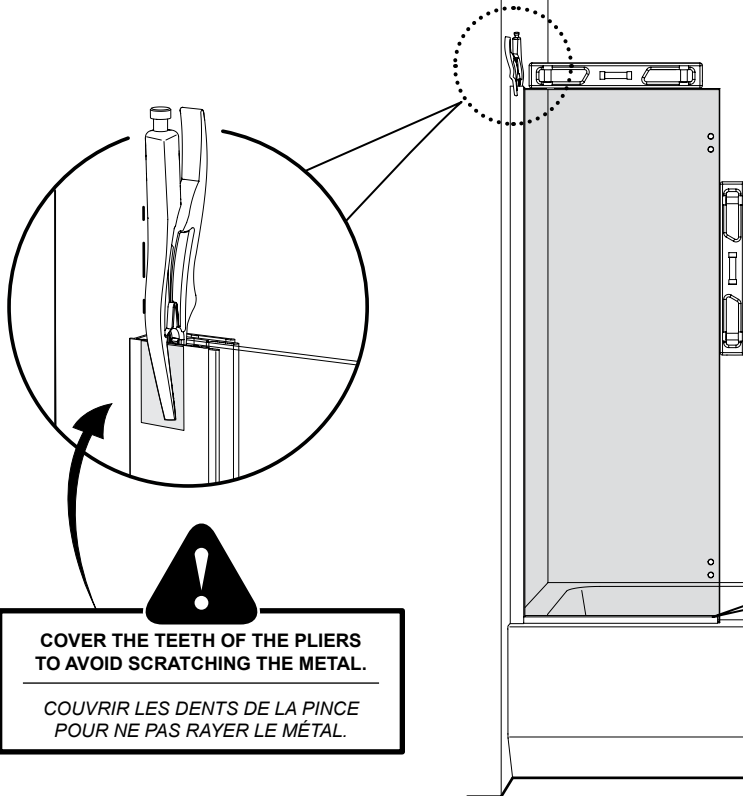
ESSUYER LA BASE AVEC UN CHIFFON  
PROPRE AVANT D'INSTALLER LE PROFILÉ EN «U».





7

PLACE THE FIXED PANEL ON THE BASE AND ADJUST  
PLACER LE PANNEAU FIXE SUR LA BASE ET AJUSTER

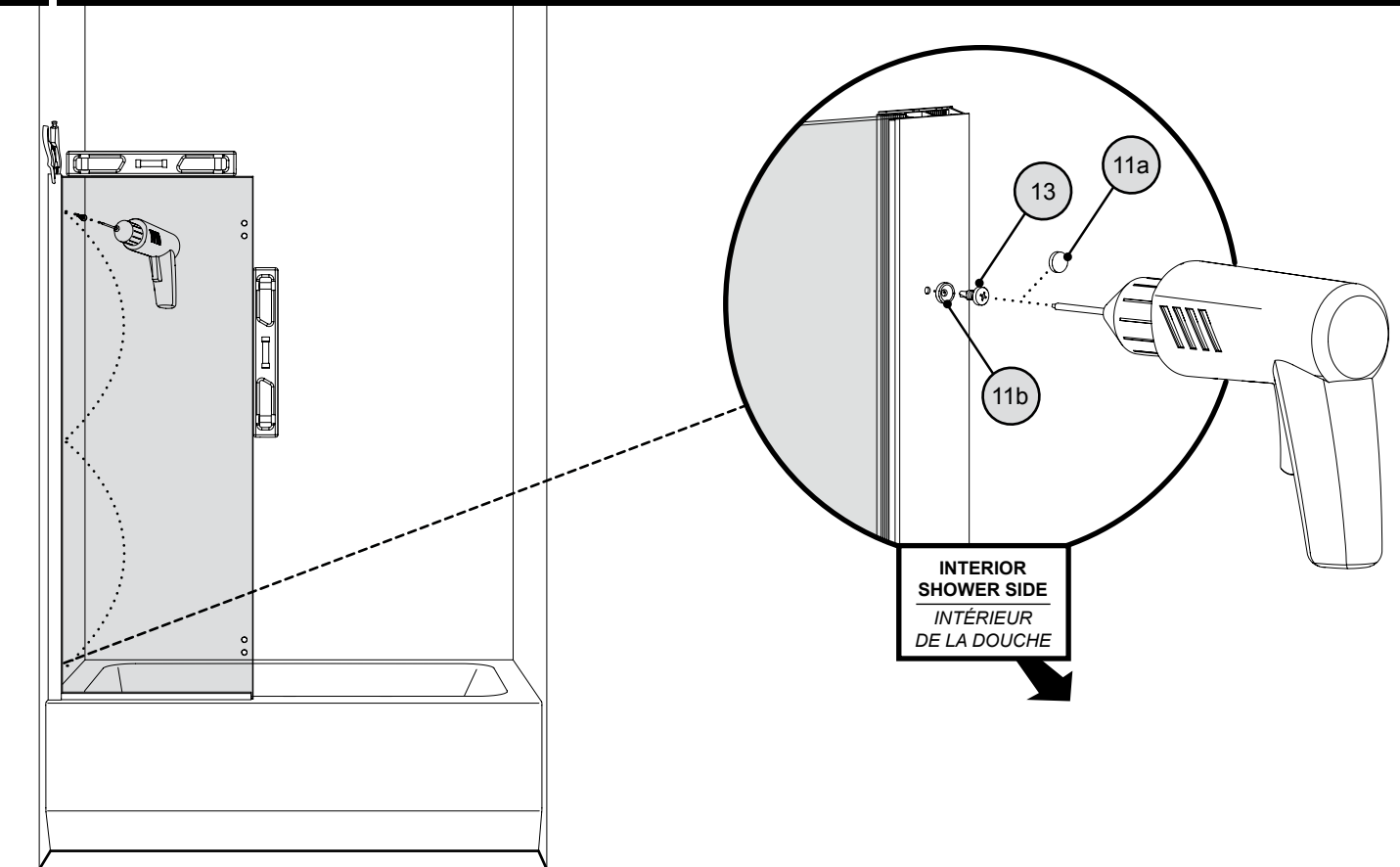


ADJUST WITH  
CLEAR SETTING  
BLOCKS IF  
NECESSARY.

AJUSTER AVEC  
DES BLOCS NIVEAU  
TRANSPARENTS SI  
NÉCESSAIRE.

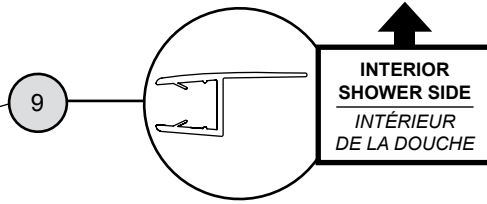
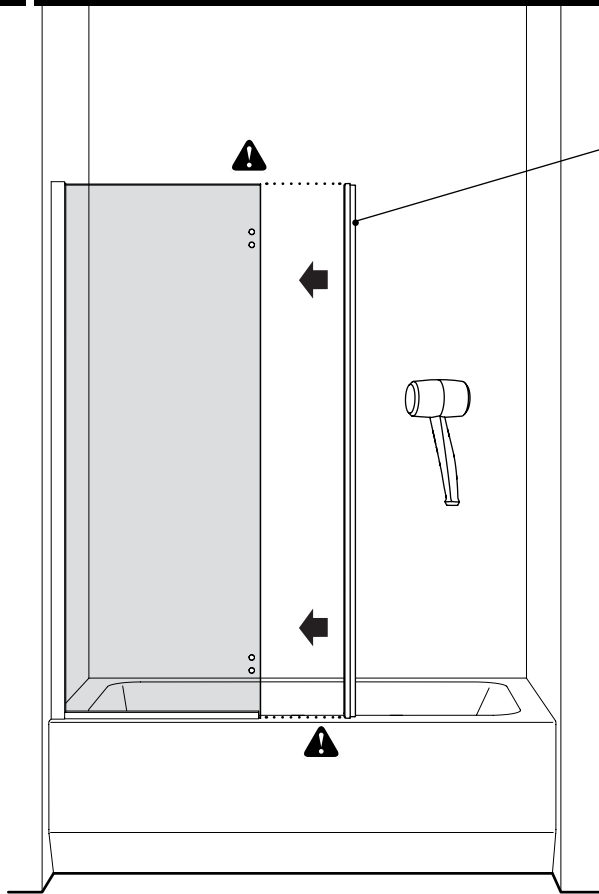
8

SECURE THE FIXED PANEL TO THE WALL JAMB  
SÉCURISER LE PANNEAU FIXE AU JAMBAGE



9

**INSTALL THE SIDE GASKET**  
**INSTALLER LE JOINT LATÉRAL**

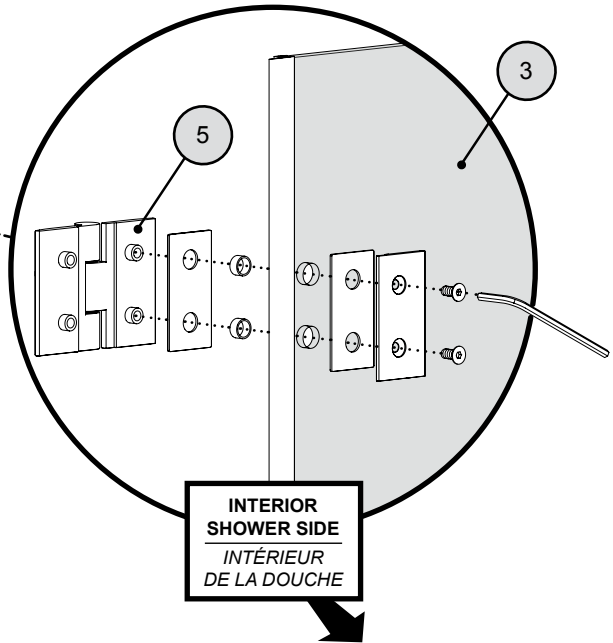
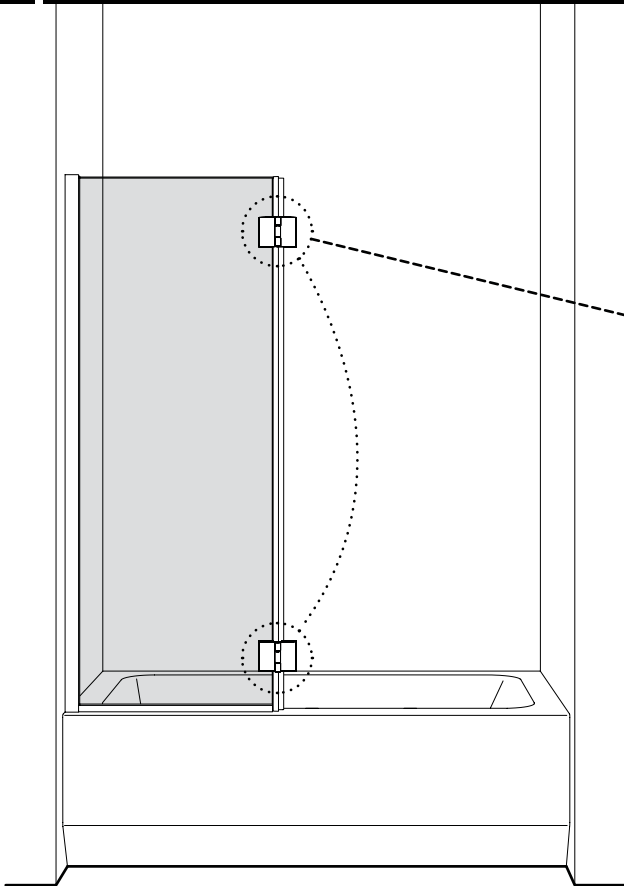


**ENSURE THE GASKET IS ALIGNED TO THE TOP AND THE BOTTOM OF THE GLASS PANEL; TRIM IF NECESSARY**

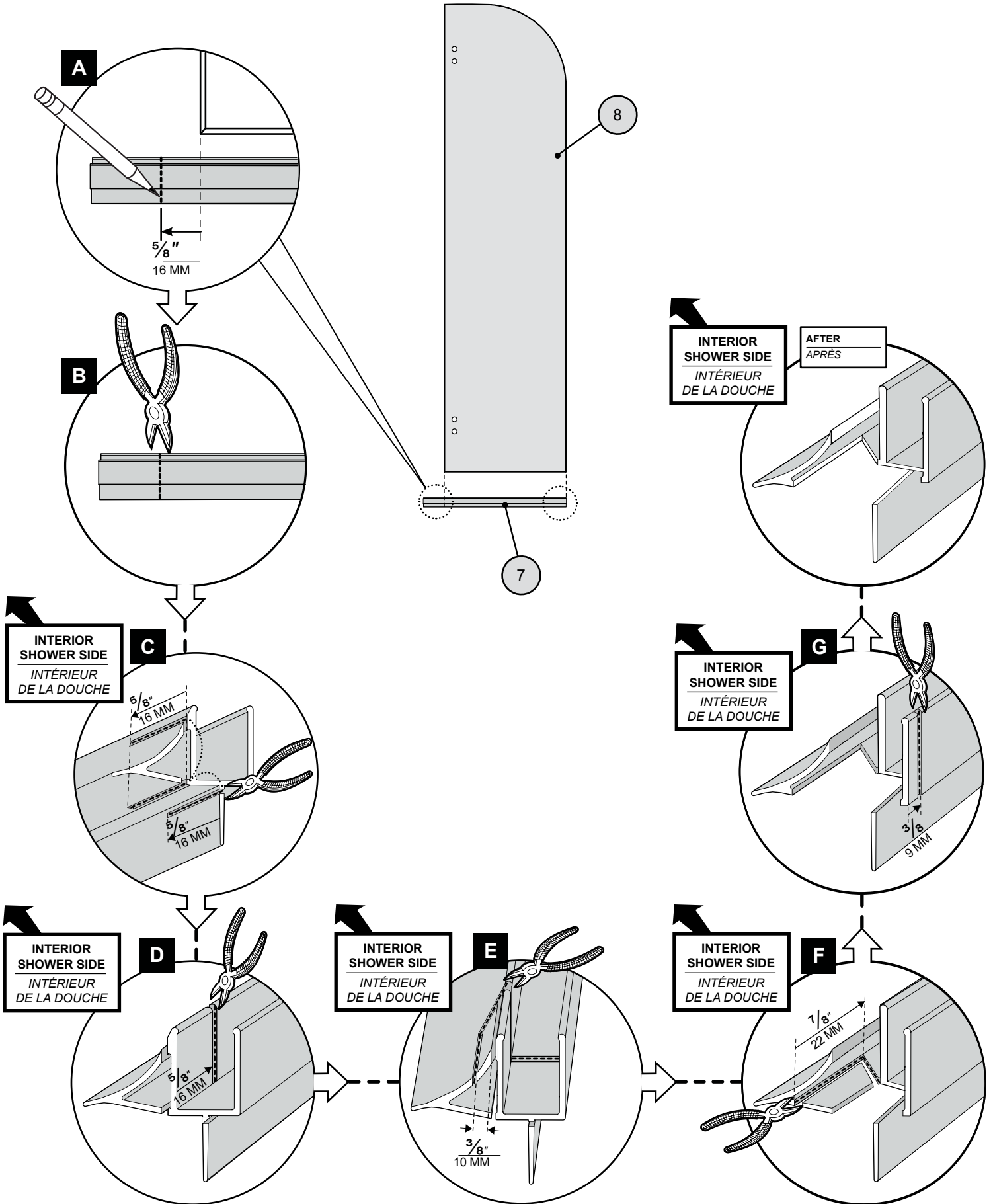
*S'ASSURER LE JOINT LATÉRAL EST ALIGNÉ EN HAUT ET EN BAS DU VERRE; COUPER SI NÉCESSAIRE*

10

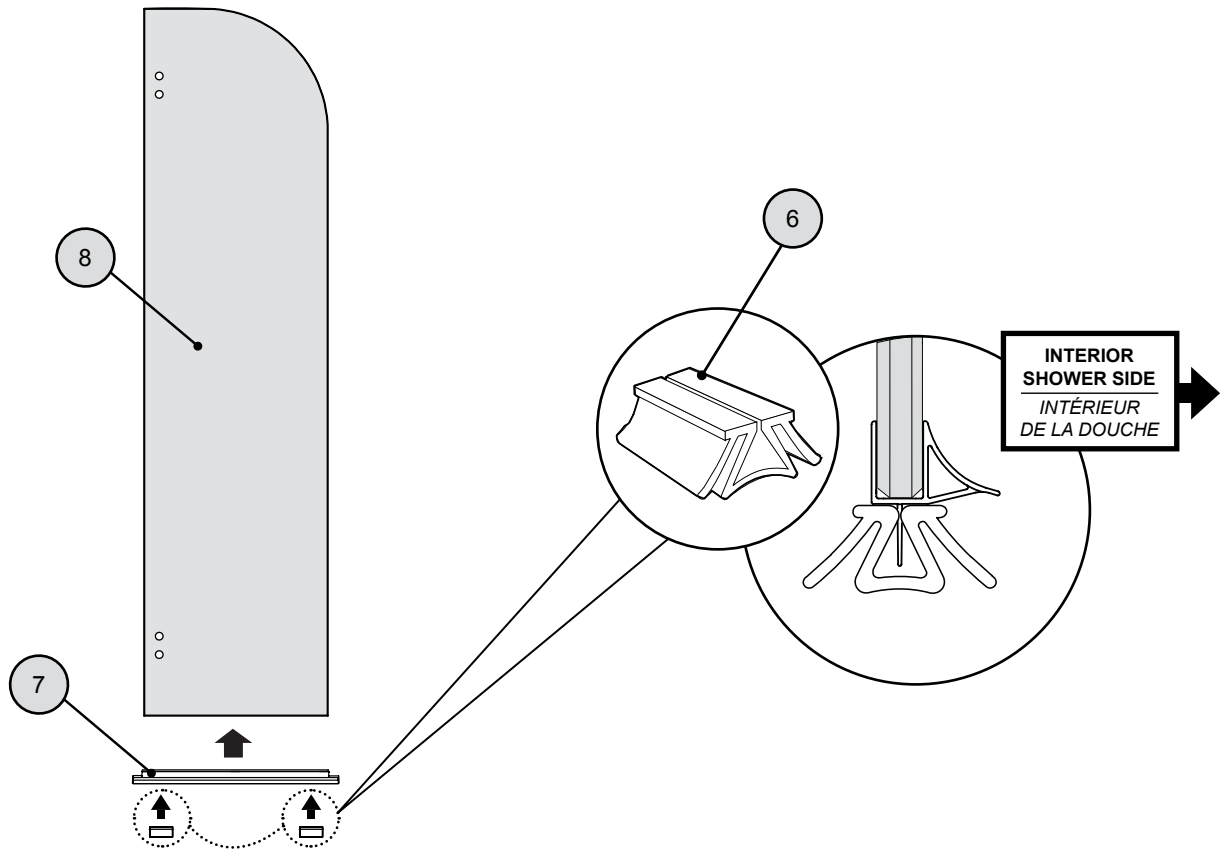
**INSTALL THE HINGES**  
**INSTALLER LES CHARNIÈRES**



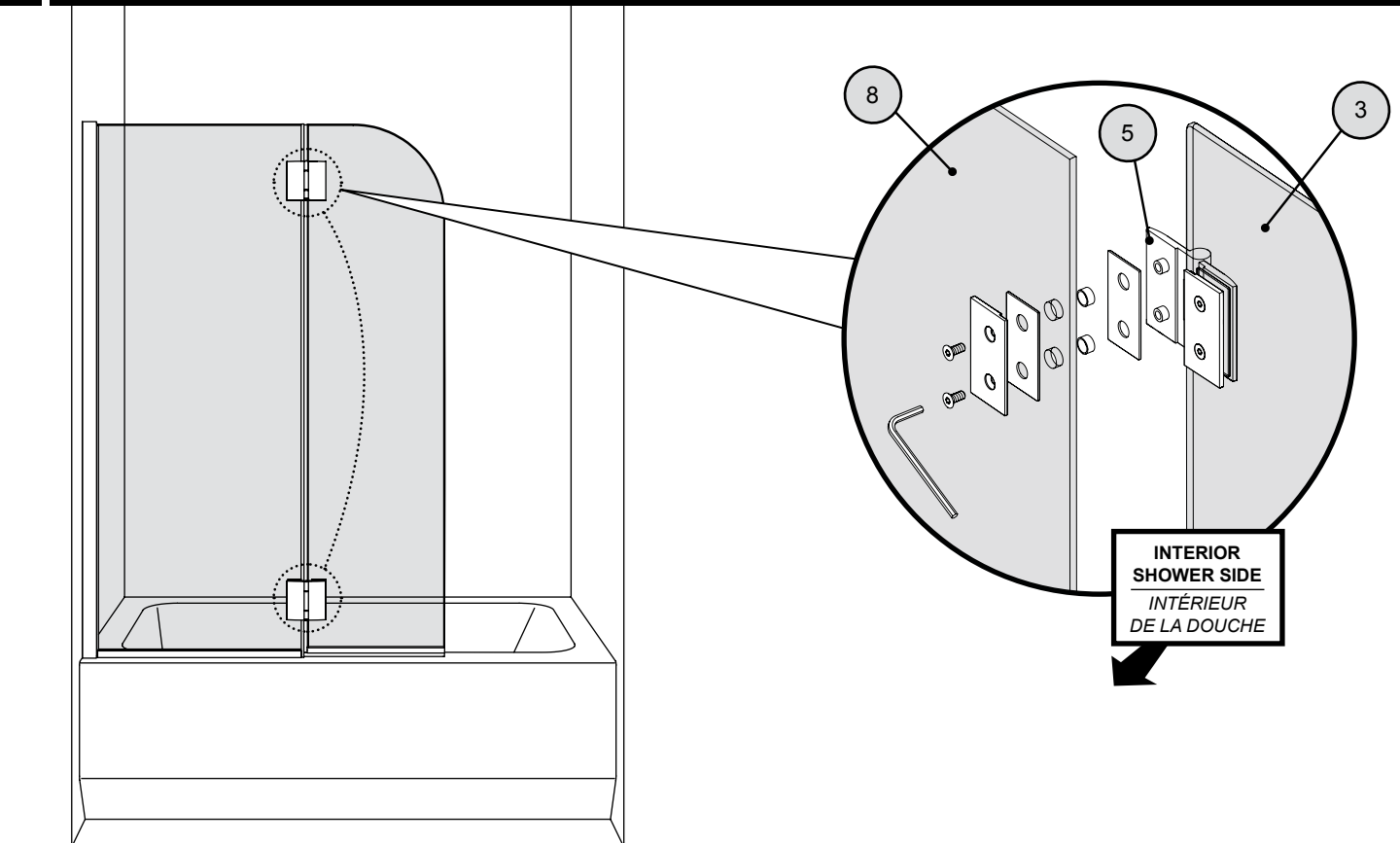
**CUT THE BOTTOM DOOR GASKET**  
**COUPER LE JOINT INFÉRIEUR DE LA PORTE**



**INSTALL THE BOTTOM GASKET**  
*INSTALLER LE JOINT INFÉRIEUR*



**INSTALL THE SMALL FIXED PANEL**  
*INSTALLER LE PETIT PANNEAU FIXE*

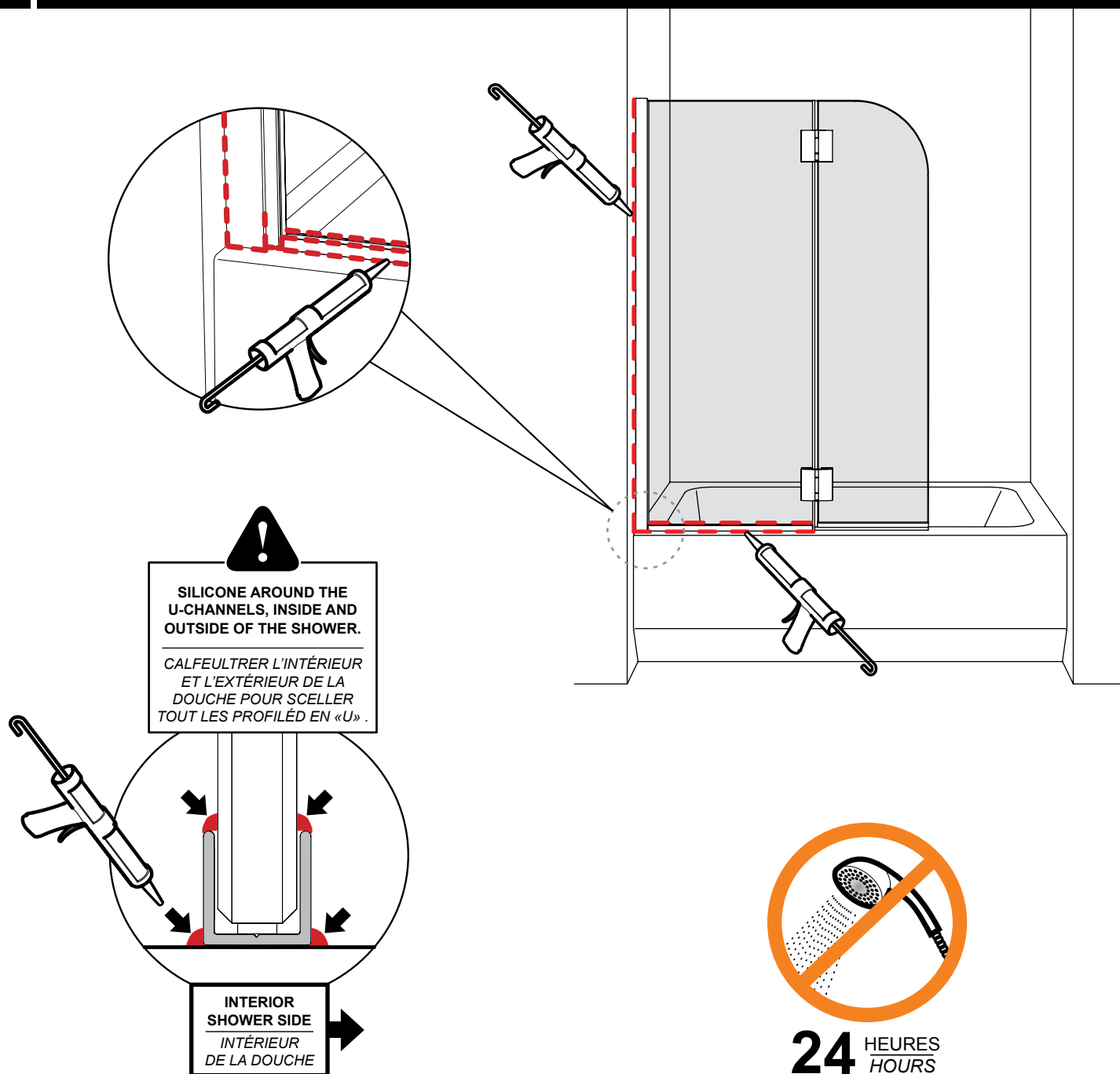




AVANT D'AJOUTER LE SILICONE, INSTALLEZ LE SYSTEM DE SUPPORT (VOIR PAGES 14 À 18) !

BEFORE THE SEALING OPERATION, INSTALL SUPPORT SYSTEM (SEE PAGES 14 TO 18) !

**CALFEUTREZ L'EXTÉRIEUR**  
**SILICONE SEAL THE EXTERIOR**

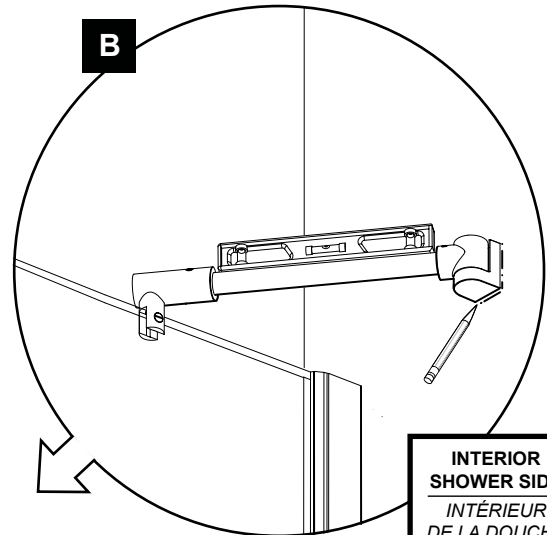
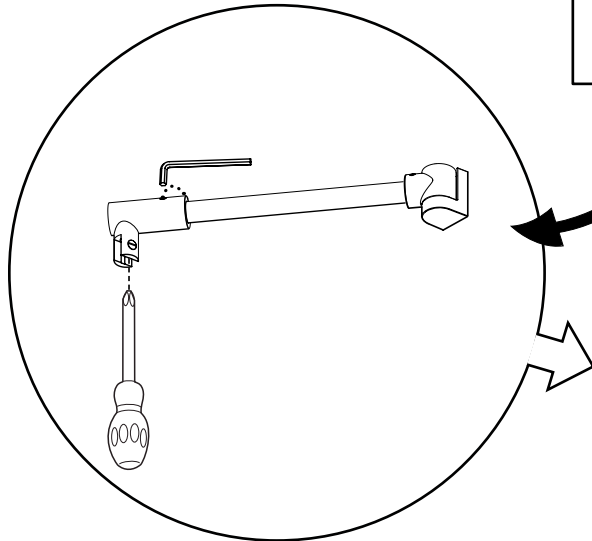


**A.1**

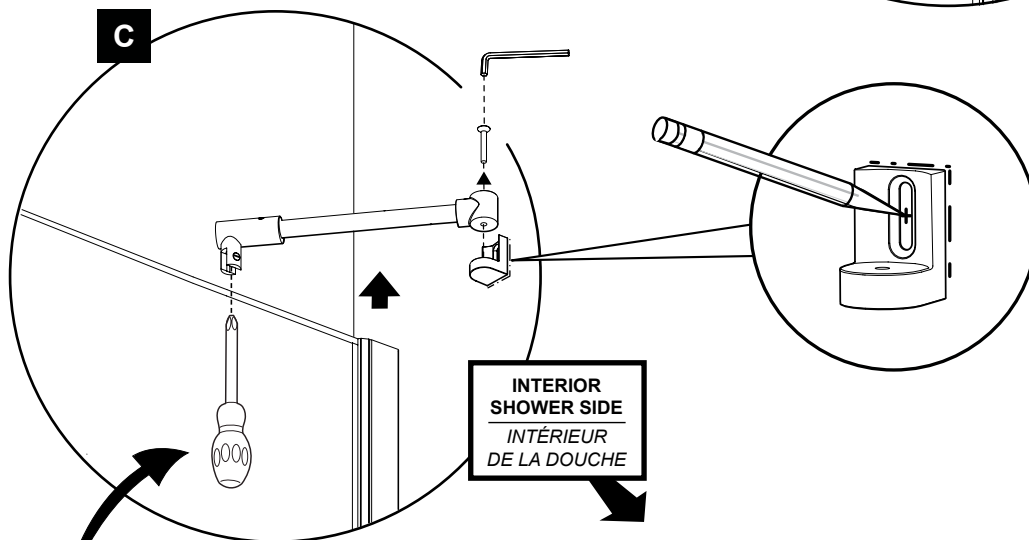
**MARK THE WALL BRACKET POSITION / MARQUER LE POSITION DU SUPPORT MURAL**



**SLIGHTLY LOOSEN THE BRACKET  
SCREW AND SET SCREWS.**  
*DESSERRER LÉGÈREMENT LA VIS DU  
SUPPORT ET LES VIS SANS TÊTE.*



**INTERIOR  
SHOWER SIDE**  
*INTÉRIEUR  
DE LA DOUCHE*



**INTERIOR  
SHOWER SIDE**  
*INTÉRIEUR  
DE LA DOUCHE*



**KEEP THE SUPPORT BAR POSITION WHEN  
REMOVING IT FROM THE PANEL AND  
TIGHTEN THE BRACKET SCREW.**  
*GARDER LA POSITION DE LA BARRE DE  
SUPPORT LORS DE L'ENLÈVEMENT DU  
PANNEAU ET SERRER LA VIS DU SUPPORT.*

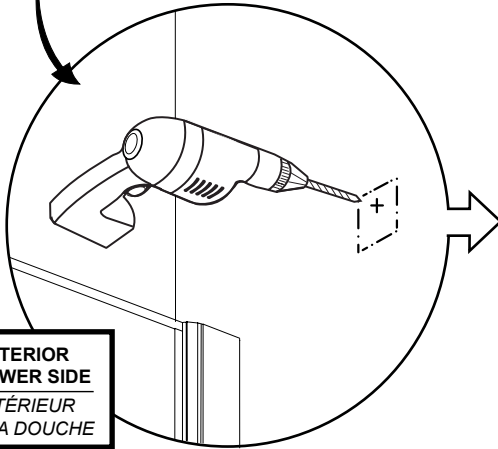
**A.2**

**INSTALL THE WALL PLUG / INSTALLER LA CHEVILLE**

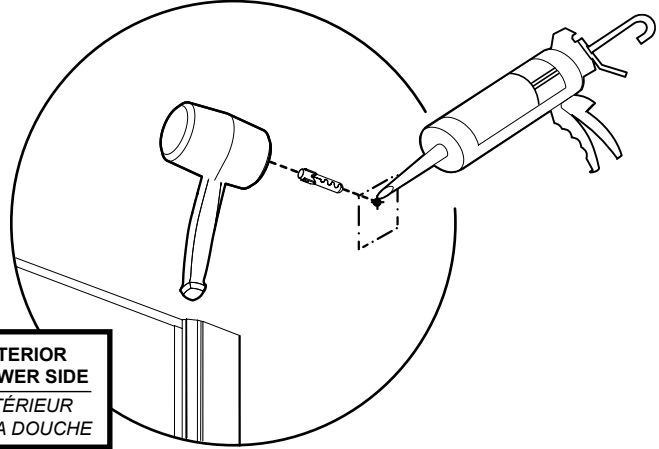


USE A 1/4" DRILL BIT WHEN DRILLING INTO CERAMIC TILES.

UTILISER UNE MÈCHE DE 1/4" POUR PERCER DES TUILES EN CÉRAMIQUE.



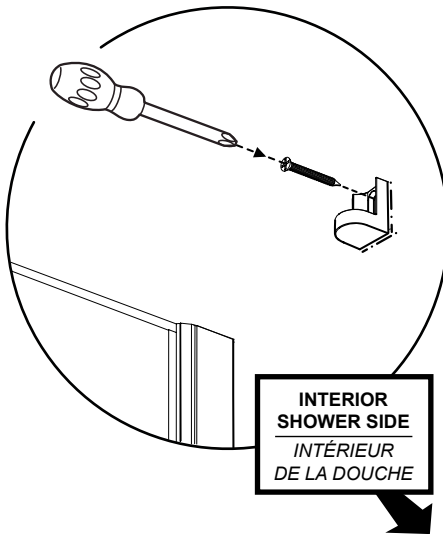
**INTERIOR SHOWER SIDE**  
INTÉRIEUR DE LA DOUCHE



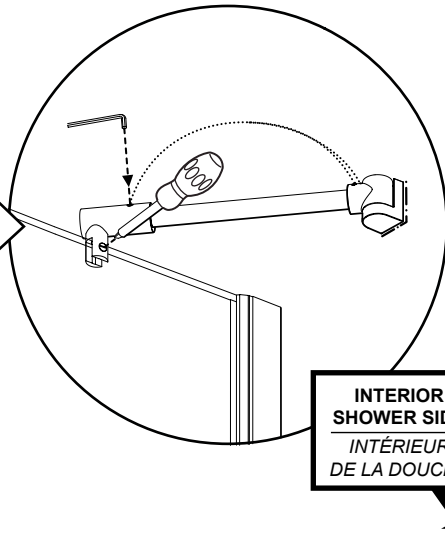
**INTERIOR SHOWER SIDE**  
INTÉRIEUR DE LA DOUCHE

**A.3**

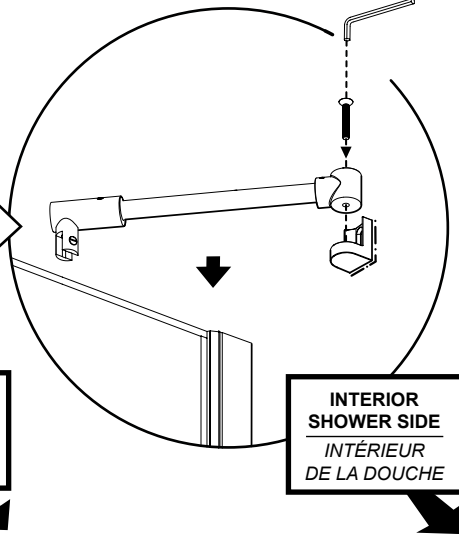
**INSTALL THE SUPPORT BAR / INSTALLER LE SUPPORT MURAL**



**INTERIOR SHOWER SIDE**  
INTÉRIEUR DE LA DOUCHE



**INTERIOR SHOWER SIDE**  
INTÉRIEUR DE LA DOUCHE



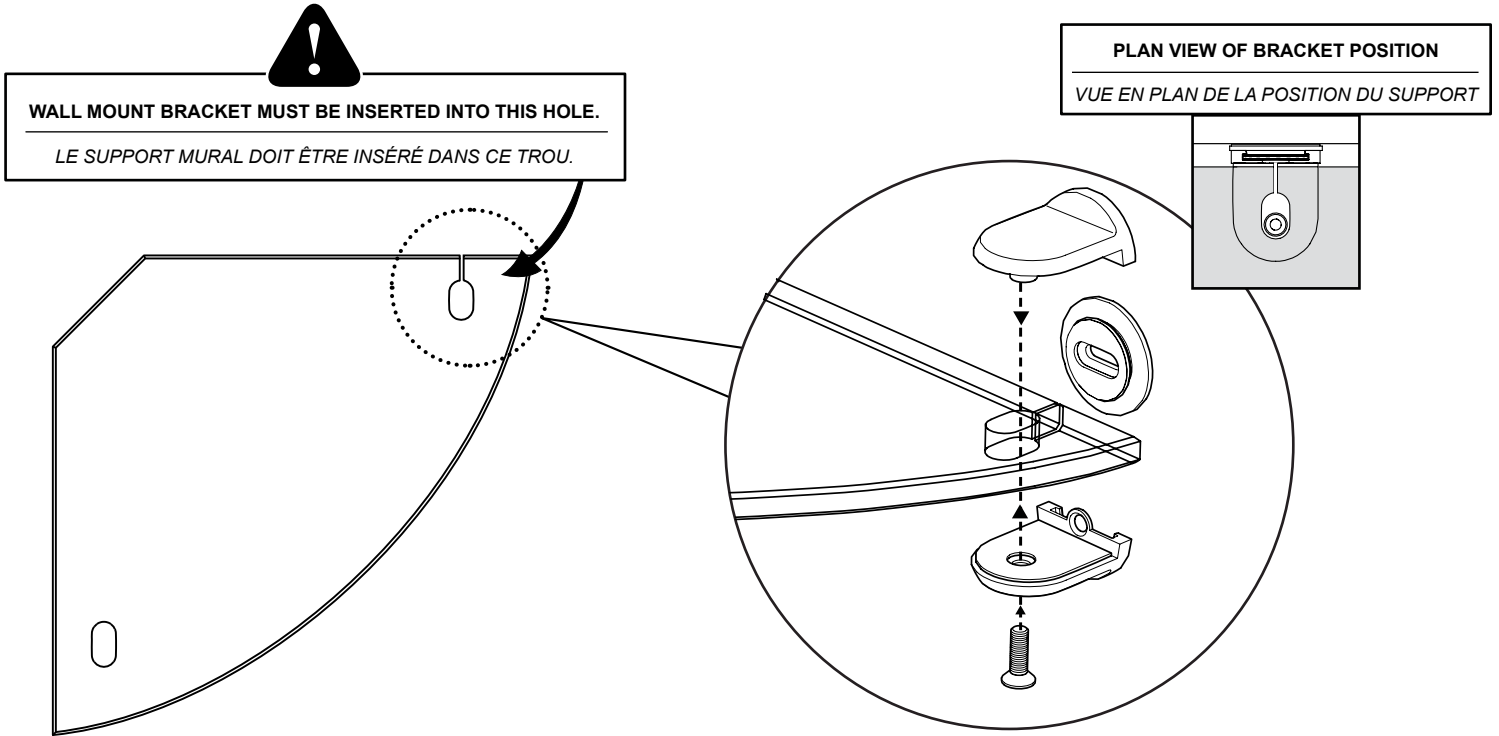
**INTERIOR SHOWER SIDE**  
INTÉRIEUR DE LA DOUCHE

PROCEED TO STEP 15 ON PAGE 13 TO CONTINUE.

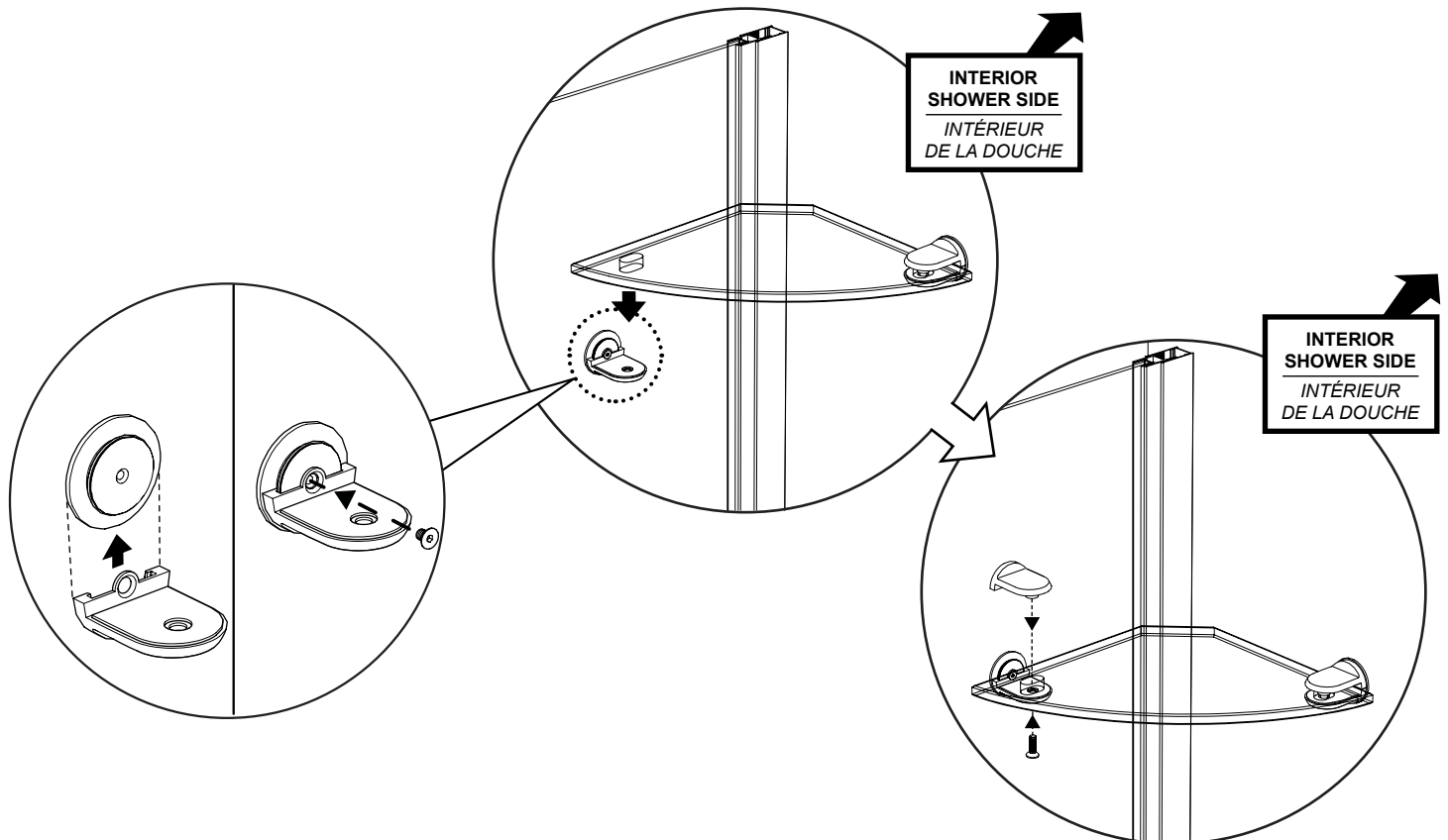
PROCÉDER À L'ÉTAPE 15 À LA PAGE 13 POUR CONTINUER.

**B.1 ASSEMBLE THE SUPPORT SHELF / ASSEMBLER L'ÉTAGÈRE DE SUPPORT**

10" SHELF MODEL WITH ROUND BRACKET SHOWN. FOLLOW THE SAME INSTRUCTIONS FOR THE 17" SHELF MODEL AND/OR THE SQUARE BRACKET.  
MODÈLE DE 10" ILLUSTRÉ. SUIVRE LES MÊMES INSTRUCTIONS POUR LE MODÈLE DE 17" ET/OU LE SUPPORT CARRÉ.

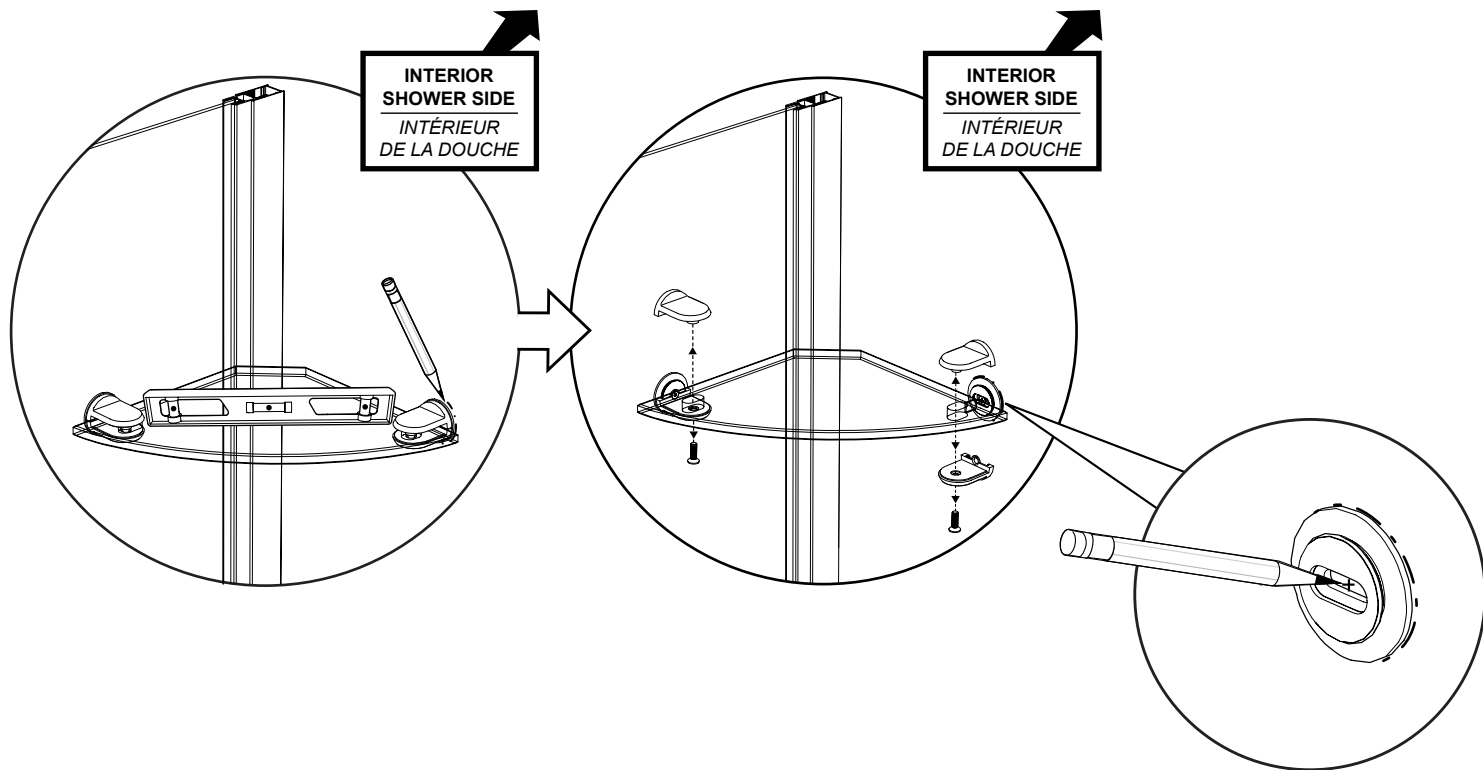


**B.2 ASSEMBLE THE FIXED PANEL BRACKET / ASSEMBLER LE SUPPORT DU PANNEAU FIXE**

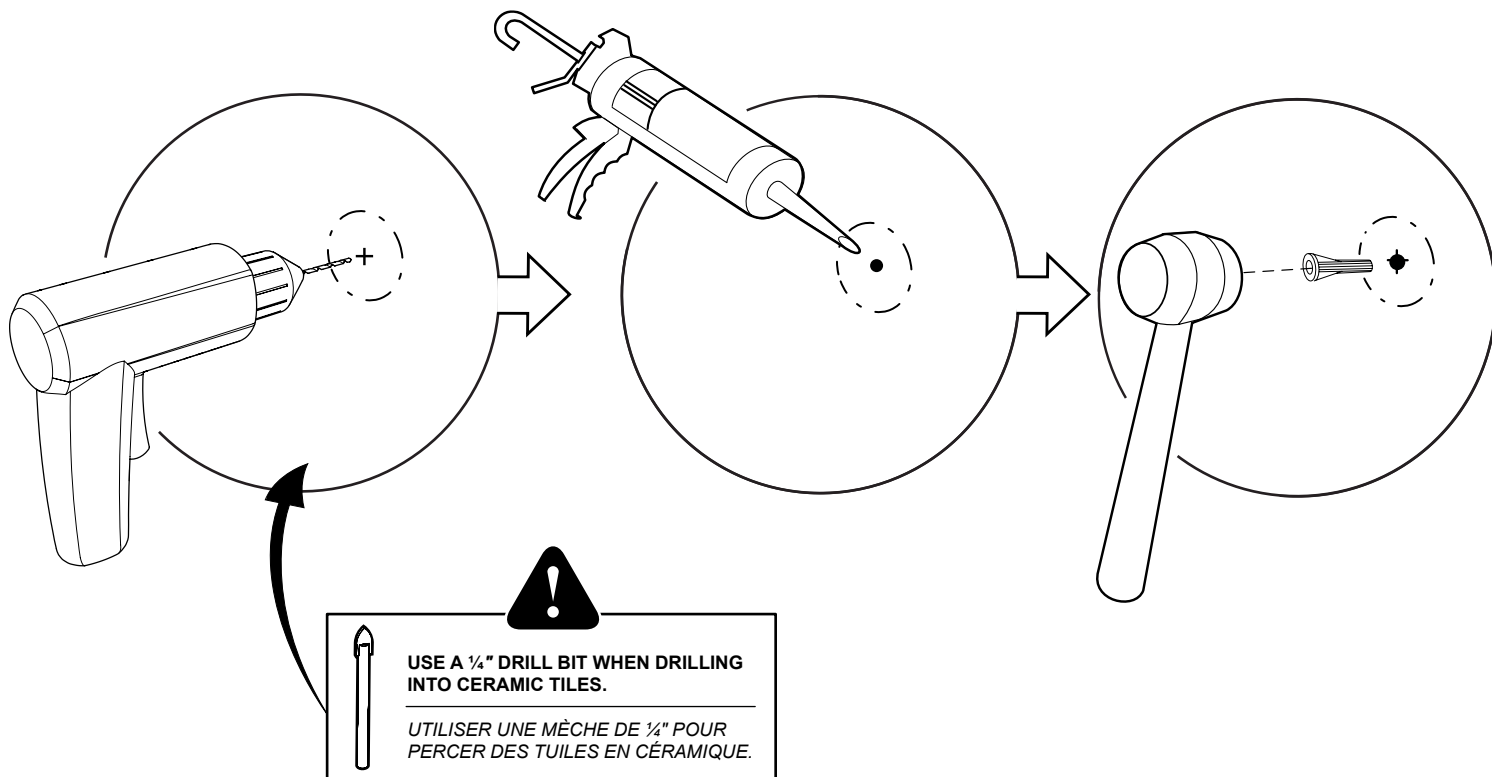




**B.3** LEVEL AND MARK THE WALL BRACKET / NIVELER ET MARQUER LE SUPPORT MURAL

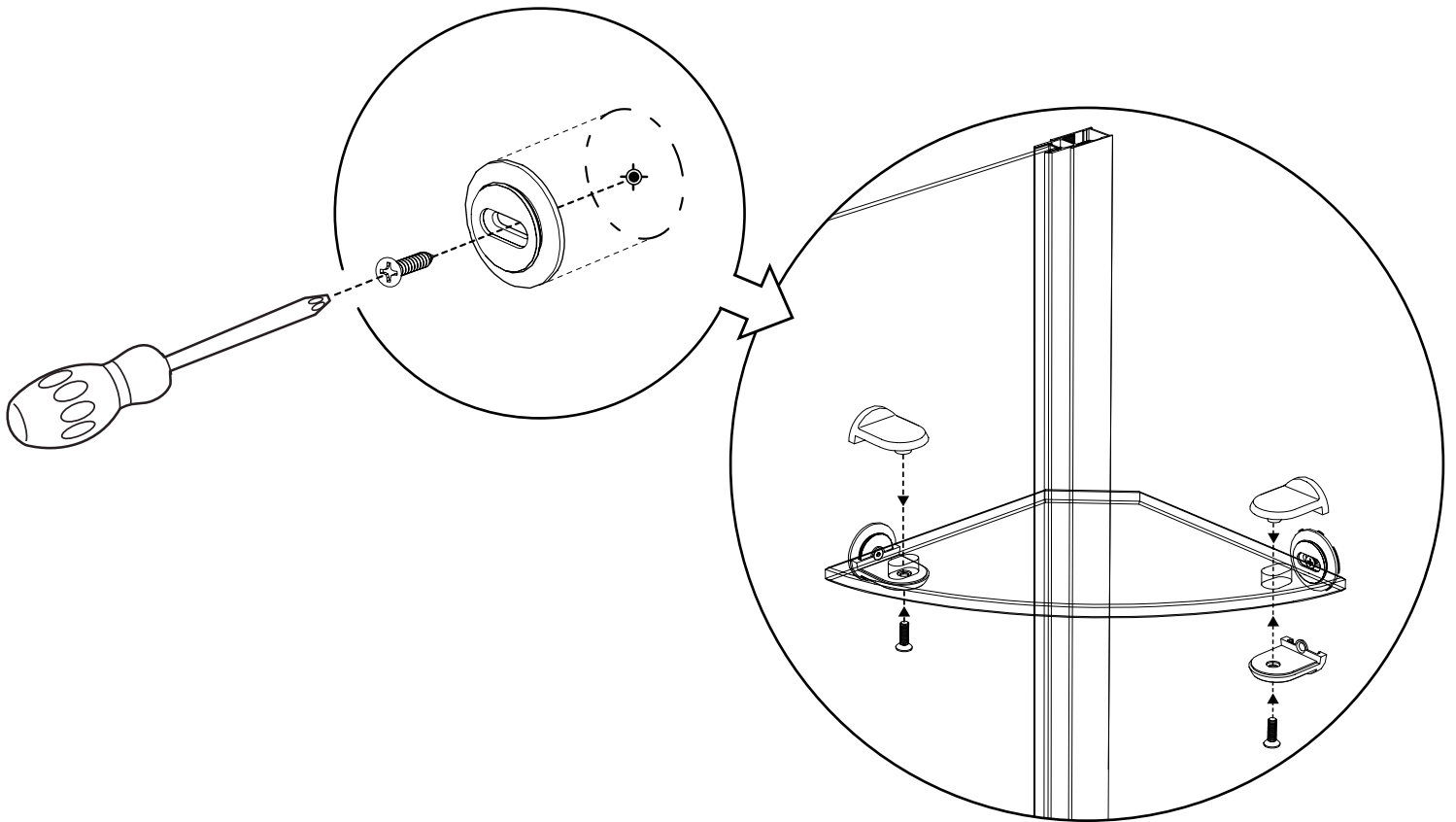


**B.4** INSTALL THE WALL PLUG / INSTALLER LA CHEVILLE



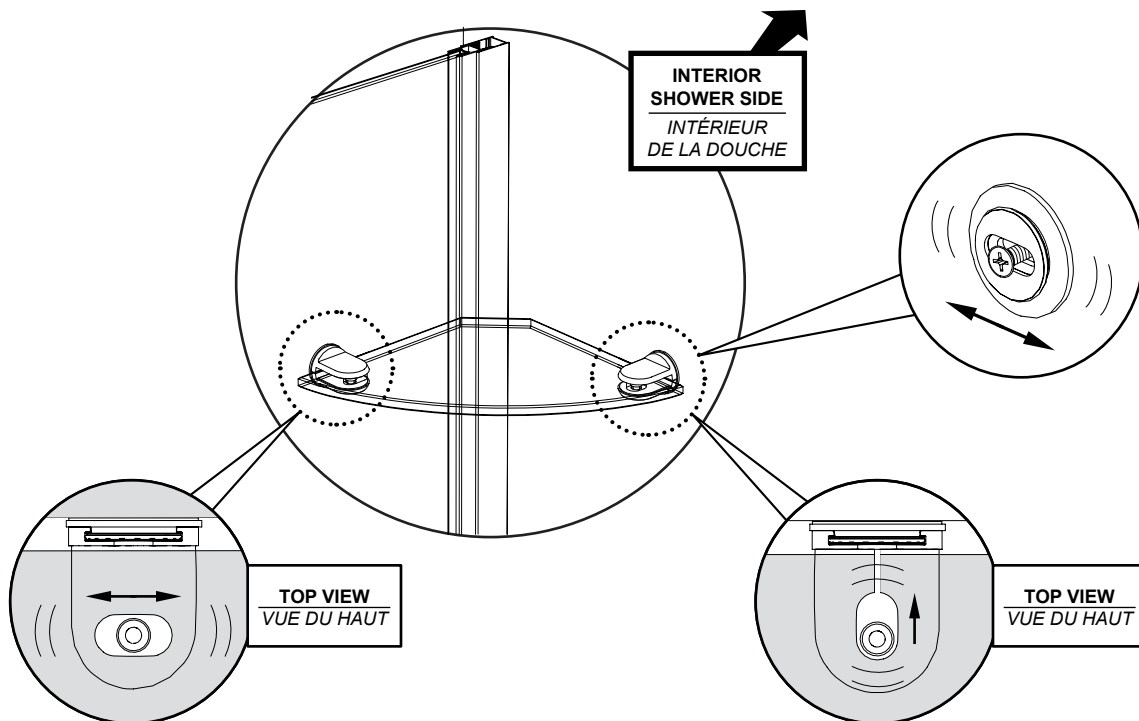
**B.5**

**SECURE THE SUPPORT SHELF / SÉCURISER L'ÉTAGÈRE DE SUPPORT**



**B.6**

**ADJUST THE SUPPORT SHELF IF NECESSARY / AJUSTER L'ÉTAGÈRE DE SUPPORT SI NÉCESSAIRE**



PROCEED TO STEP 15 ON PAGE 13 TO CONTINUE.

PROCÉDER À L'ÉTAPE 15 À LA PAGE 13 POUR CONTINUER.