



# CITTI 6032


## INSTALLATION INSTRUCTIONS / INSTRUCTIONS D'INSTALLATION

**IMPORTANT INFORMATION FOR THE INSTALLER AND THE OWNER**  
**INFORMATION IMPORTANTE POUR L'INSTALLATEUR ET LE PROPRIÉTAIRE**

 **BainUltra**<sup>®</sup>  
The quest for your wellness<sup>®</sup>

**TO BE KEPT FOR THE OWNER**  
**À CONSERVER PAR LE PROPRIÉTAIRE**

---

**1 800 463.2187**  **Monday to Thursday from 8 a.m. to 8 p.m. (EST) · Friday from 8 a.m. to 5 p.m. (EST)**  
**Du lundi au jeudi, De 8 h à 20 h (HE) · Vendredi de 8 h à 17 h (HE)**

Printed in Canada. Copyright © July 2018 BainUltra Inc. All rights reserved. 45200621  
Imprimé au Canada. Copyright © Juillet 2018 BainUltra inc. Tous droits réservés.

## TABLE OF CONTENTS / TABLE DES MATIÈRES

INTEGRATED OVERFLOW / TROP-PLEIN INTÉGRÉ .....	4
CABLE DRIVEN WASTE AND OVERFLOW AND INTEGRATED OVERFLOW KIT / ENSEMBLE DRAIN ET TROP PLEIN INTÉGRÉ ET ENSEMBLE À CABLE.....	5
TURBINE INSTALLATION / INSTALLATION DE LA TURBINE.....	6
INTEGRATED OVERFLOW CONNECTION / BRANCHEMENT DU TROP-PLEIN INTÉGRÉ	
PVC PIPE / TUYAU DE PVC .....	7
BRASS PIPE / TUYAU DE LAITON .....	8
PVC & BRASS PIPES / TUYAUX DE PVC & LAITON .....	9
CABLE DRIVEN WASTE & OVERFLOW CONNECTION / BRANCHEMENT DU DRAIN & TROP PLEIN À CABLE .....	10
TURBINE CONNECTION / BRANCHEMENT DE LA TURBINE .....	11
DRAIN POSITION / POSITIONNEMENT DU DRAIN .....	12
LEVELING AND TURBINE LOCATION / NIVELLEMENT ET EMPLACEMENT DE LA TURBINE.....	13
SECURING / FIXATION .....	14

INTEGRATED OVERFLOW /  
TROP-PLEIN INTÉGRÉ



PVC OVERFLOW KIT / ENSEMBLE TROP-PLEIN PVC



BRASS OVERFLOW KIT / ENSEMBLE TROP-PLEIN LAITON



**The length of the pipe may vary depending on the bathtub model /  
La longueur du tuyau peut varier selon le modèle de baignoire choisi**

CABLE DRIVEN WASTE AND OVERFLOW AND INTEGRATED OVERFLOW KIT /  
ENSEMBLE DRAIN ET TROP PLEIN INTÉGRÉ ET ENSEMBLE À CABLE



PVC & BRASS WASTE AND OVERFLOW KIT /  
ENSEMBLE DE DRAIN ET TROP PLEIN EN PVC & LAITON

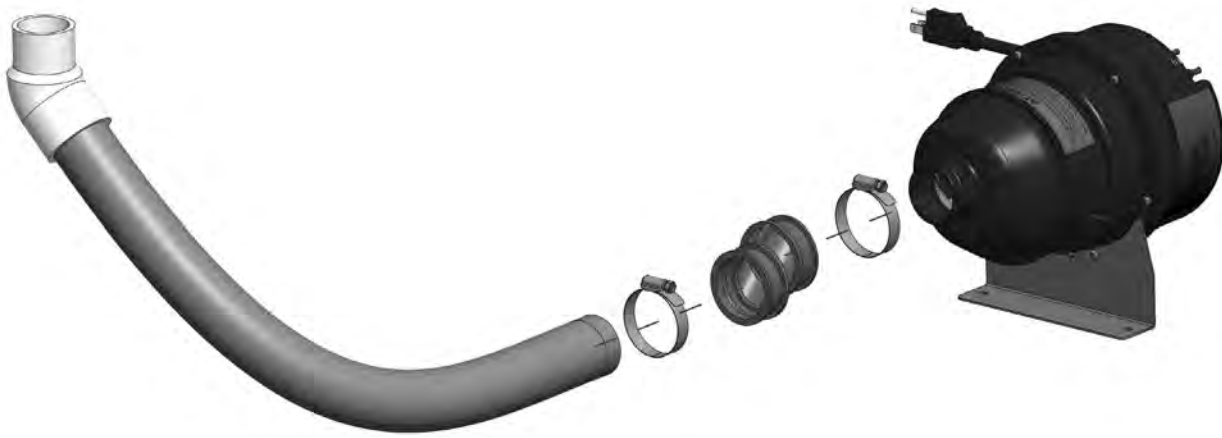


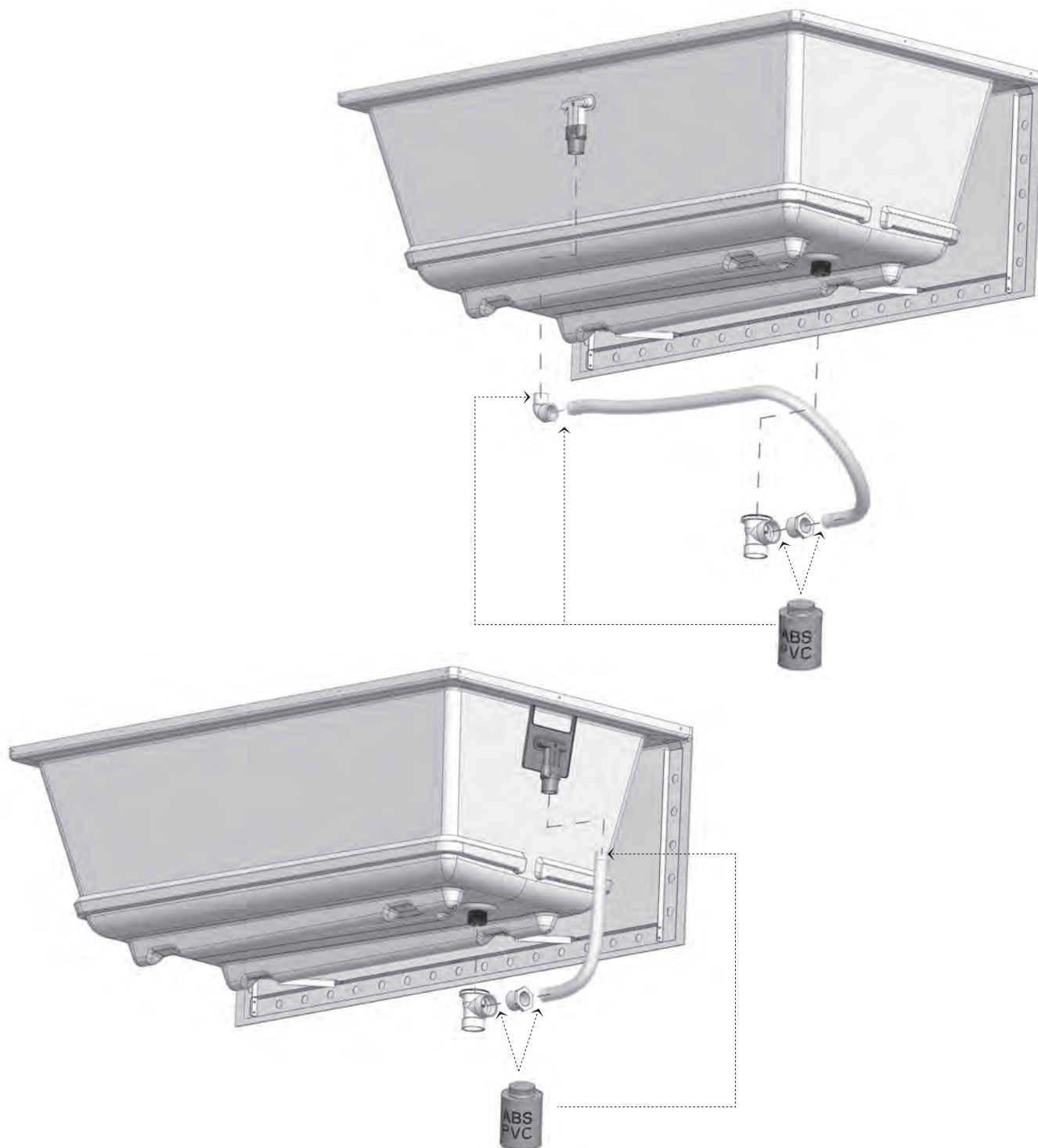
CABLE DRIVEN WASTE AND OVERFLOW KIT ( FOR FRONT OVERFLOW TUB) /  
ENSEMBLE DE DRAIN & TROP PLEIN À CABLE ( POUR BAIN AVEC TROP PLEIN DEVANT)



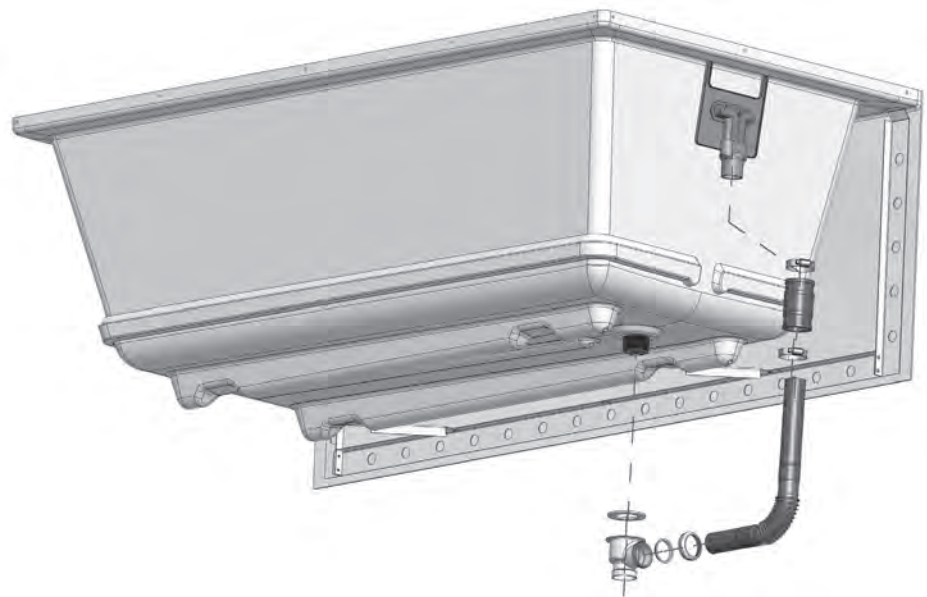
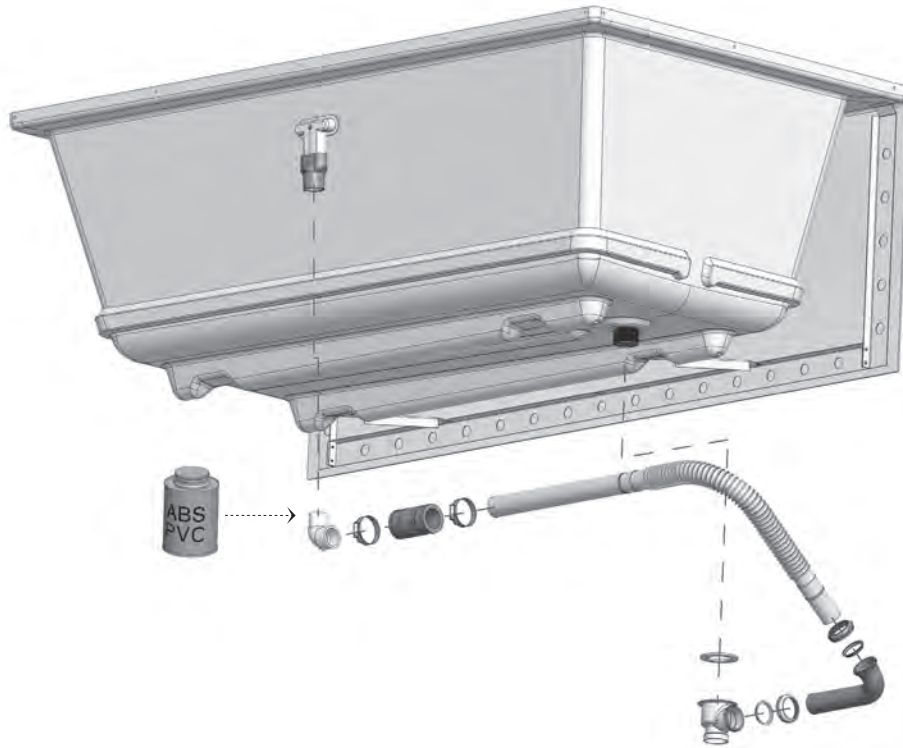
**The length of the pipe may vary depending on the bathtub model /  
La longueur du tuyau peut varier selon le modèle de baignoire choisi**

TURBINE INSTALLATION /  
INSTALLATION DE LA TURBINE



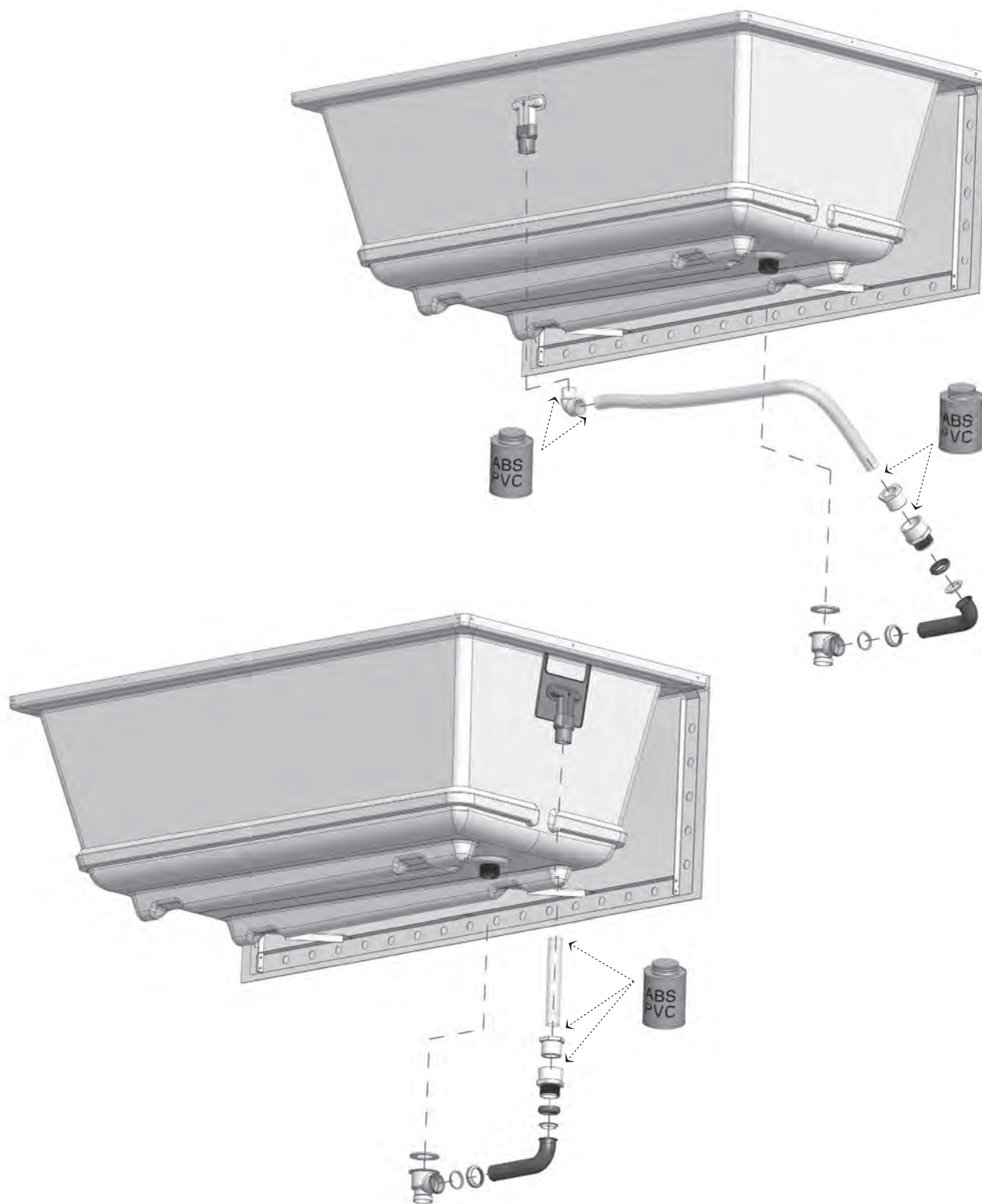
INTEGRATED OVERFLOW CONNECTION - PVC PIPE /  
BRANCHEMENT DU TROP-PLEIN INTÉGRÉ - TUYAU DE PVC

INTEGRATED OVERFLOW CONNECTION - BRASS PIPE /  
BRANCHEMENT DU TROP-PLEIN INTÉGRÉ - TUYAU DE LAITON

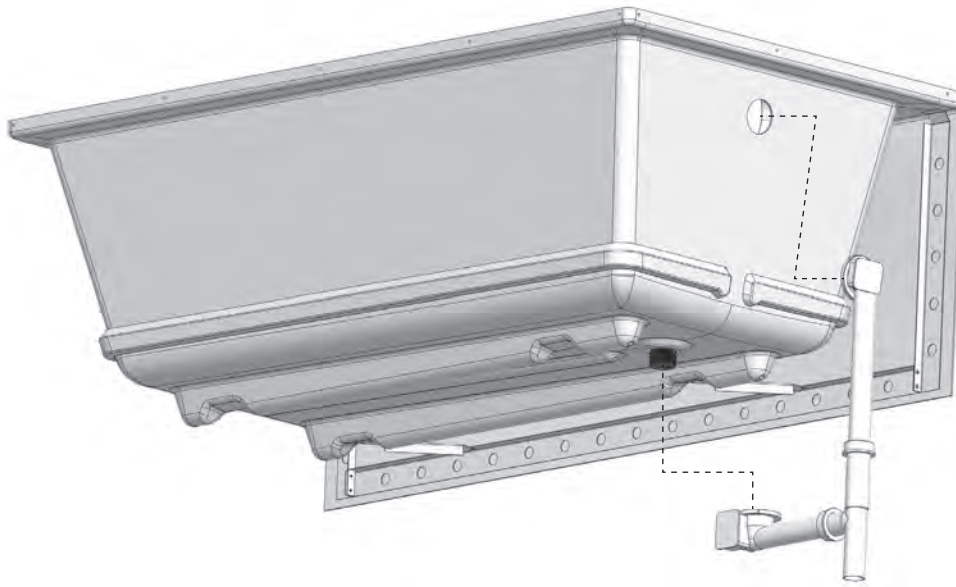




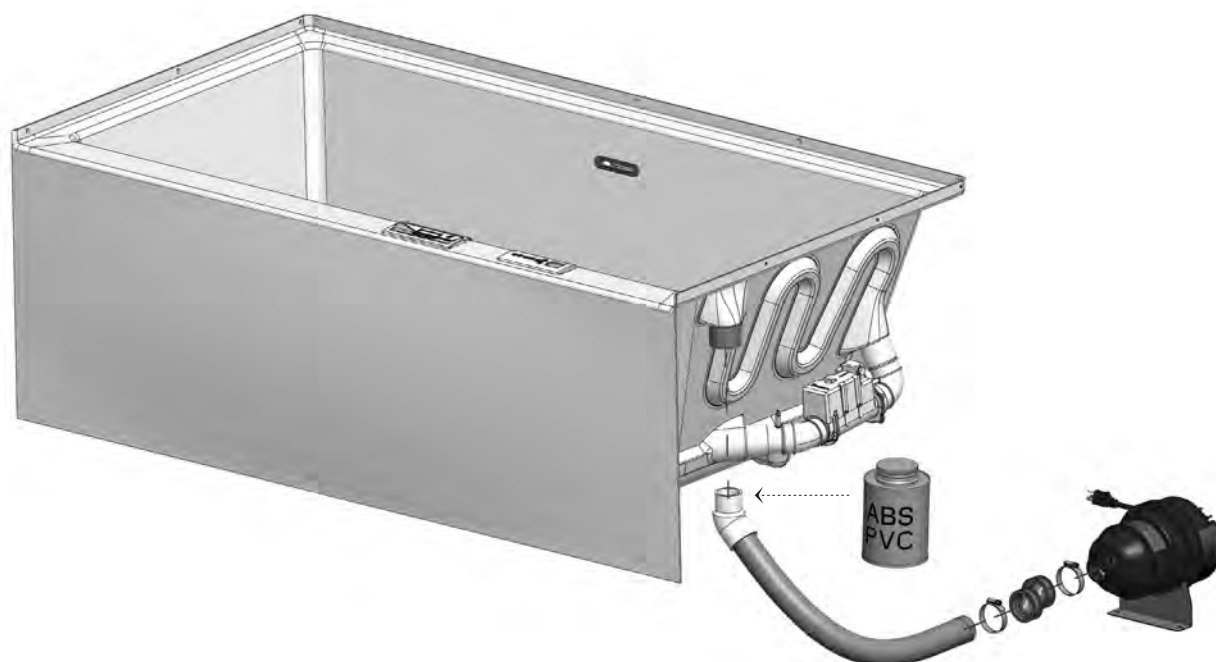
INTEGRATED OVERFLOW CONNECTION - BRASS & PVC PIPES /  
BRANCHEMENT DU TROP-PLEIN INTÉGRÉ - TUYAUX DE PVC & LAITON



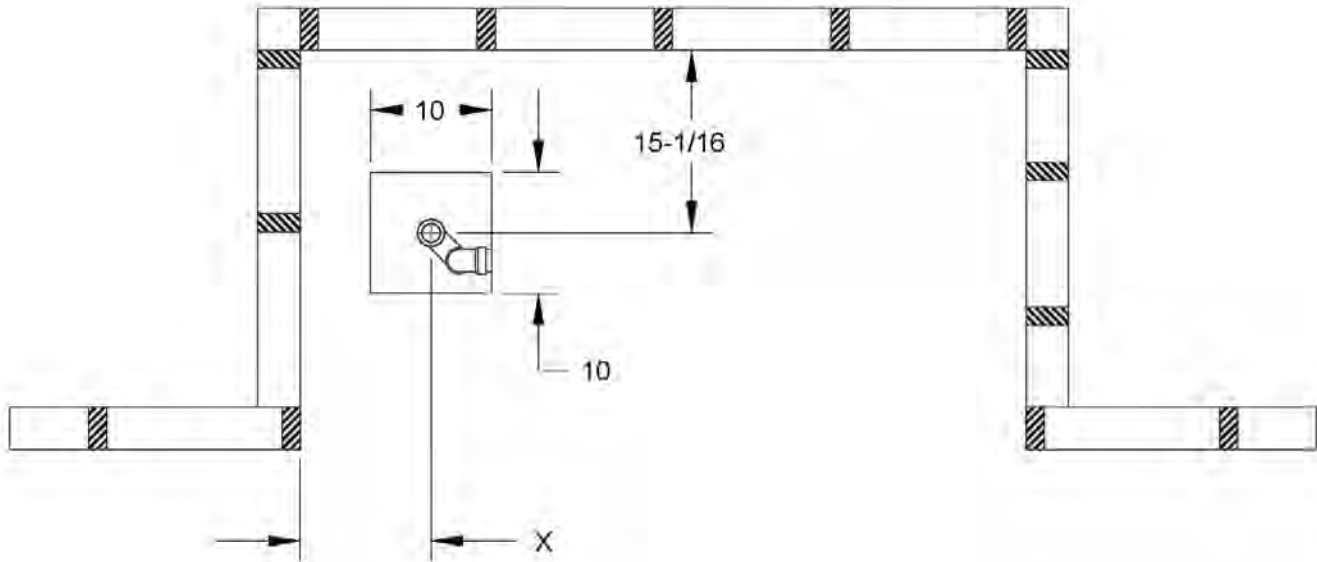
CABLE DRIVEN WASTE AND OVERFLOW CONNECTION /  
BRANCHEMENT DU DRAIN ET TROP-PLEIN À CABLE



TURBINE CONNECTION /  
BRANCHEMENT DE LA TURBINE

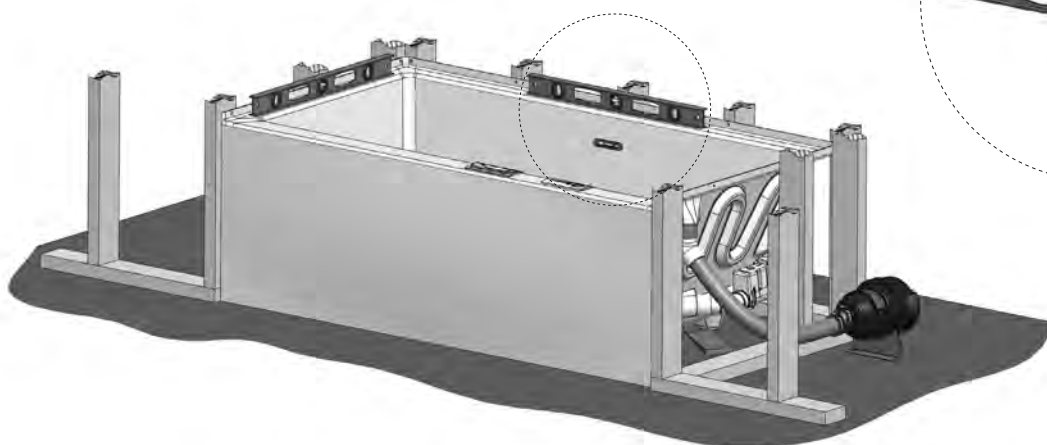
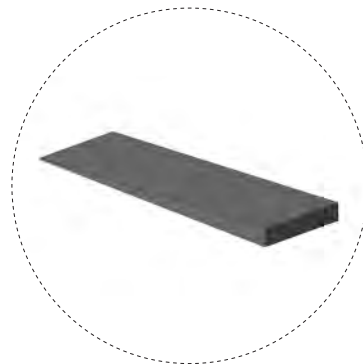
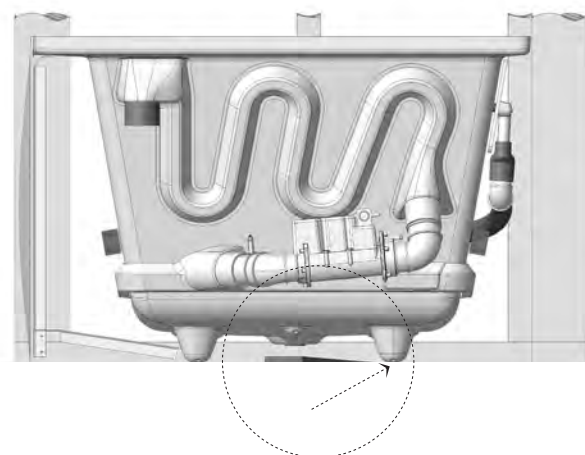


DRAIN POSITION /  
POSITIONNEMENT DU DRAIN

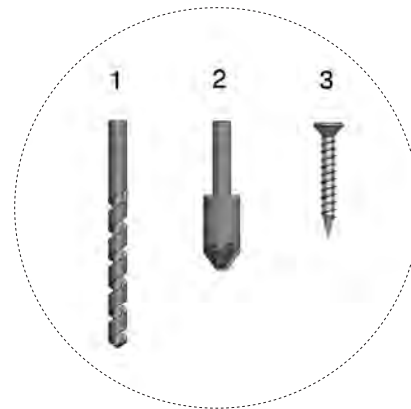
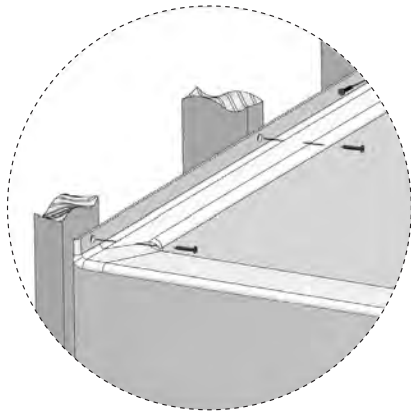
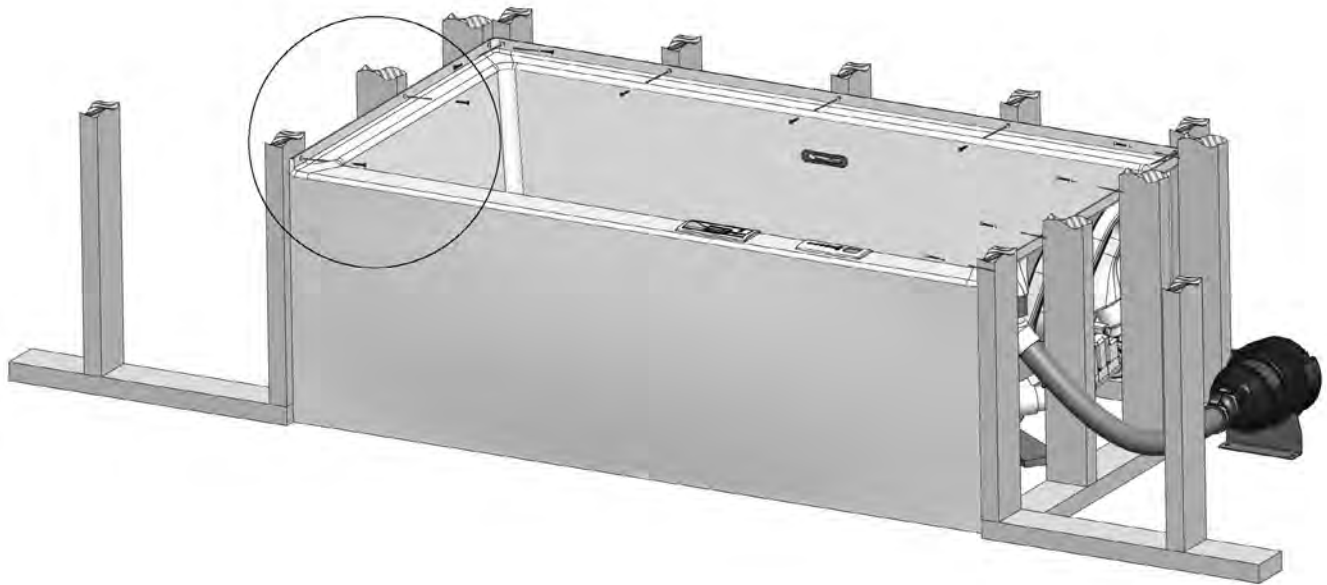


OVERFLOW TYPE / TYPE DE TROP-PLEIN	DIMENSION X
CITTI 17 6032	10-5/16
CITTI 6032	10-7/8

LEVELING AND TURBINE LOCATION /  
NIVELLEMENT ET EMPLACEMENT DE LA TURBINE




SECURING /  
FIXATION





---

**1 800 463.2187**  **Monday to Thursday from 8 a.m. to 8 p.m. (EST) · Friday from 8 a.m. to 5 p.m. (EST)**  
**Du lundi au jeudi, De 8 h à 20 h (HE) · Vendredi de 8 h à 17 h (HE)**

Printed in Canada. Copyright © July 2018 BainUltra Inc. All rights reserved. 45200621  
Imprimé au Canada. Copyright © Juillet 2018 BainUltra inc. Tous droits réservés.