

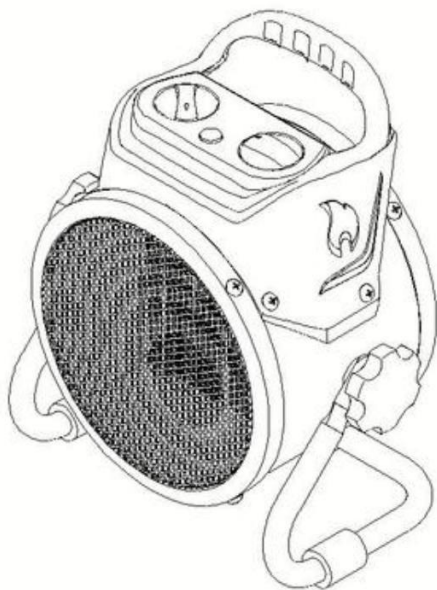


---

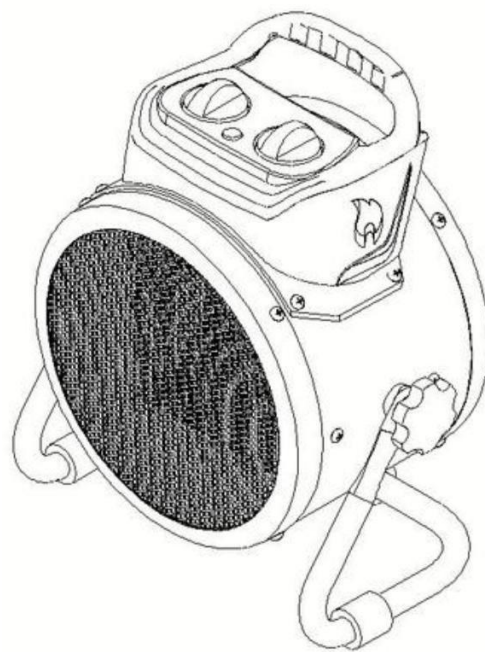
# Keramik Heizlüfter

---

Bedienungsanleitung - Vor Gebrauch lesen.



ET2C



ET3C

## PRODUKTEINFÜHRUNG

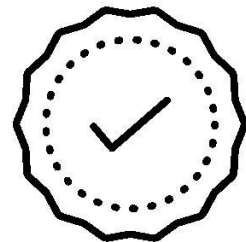
Dieses Produkt ist ein elektrischer Heizlüfter. Die Innenraumheizung wird durch ein Gebläse realisiert und durch das Heizelement erwärmt. Dieses Produkt darf nur im Innenraum (Haus, Fabrik) verwendet werden.

Der eingebaute physikalische Expansionsthermostat und der thermische Schutzschalter, der Überhitzung automatisch zurücksetzt, stellen die Temperatur ein und schützen das Produkt vor Überhitzung. Wenn die Umgebungstemperatur 0°C beträgt, kann der Temperaturbereich des Thermostats auf 0-40°C eingestellt werden, um die Lufteintrittstemperatur zu regeln; Der selbsteinstellende thermische Schutzschalter regelt die Auslasstemperatur, um eine Überhitzung durch falsche Bedienung zu vermeiden. wie z.B. Feuer und elektrische Leckagen.

Bitte bewahren Sie die Betriebsanleitung zum Nachschlagen auf. ✓

## LEISTUNGSMERKMALE

- ① Einzigartiges und übersichtliches Design, einfach zu bedienen.
- ② Das PTC-Heizelement wird als Wärmequelle verwendet, die Heizgeschwindigkeit ist schnell und sicher und zuverlässig und kann innerhalb von 5 Sekunden nach dem Start Wärme erzeugen.
- ③ Geräuscharm, keine Abgase und kein merkwürdiger Geruch.



## Technische Daten

Modell	Spannung	Frequenz	Leistung	Nettogewicht
ET2C	220V ~	50Hz	2000W	1.7KG
ET3C	220V ~	50Hz	3000W	2.6KG

### **Haftungsausschluss:**

Bitte lesen Sie sich die folgenden Punkte sorgfältig durch.  
Für diese Punkte können keine Gewährleistungsansprüche oder  
Garantieansprüche gewährt werden:

- Bei nicht sachgemäßem Gebrauch, welcher dem eigentlichen Sinn des Produktes widerspricht
- Bei optischen oder technischen Veränderungen, sowie beim Einbau fehlerhafter Ersatzteile
- Bei technischen oder optischen Schäden, die durch eine fachunkundige oder fehlerhafte Montage oder Inbetriebnahme entstanden sind
- Bei Schäden, die durch Verschleiß entstehen
- Bei Fremdeinwirkung oder höherer Gewalt
- Bei Reparaturen, die nicht von einem Fachmann durchgeführt wurden
- Bei Nutzung des Heizlüfters außerhalb von Innenräumen
- Bei einer Verwendung des Gerätes mit elektrochemischen, chemischen oder anderen elektrischen Einflüssen

**Bitte beachten Sie:** Auch wenn der Heizlüfter nur auf der ersten Stufe ist, heizt er zwar nicht mehr, das Gebläse läuft allerdings weiterhin. Zum Ausschalten dieser Funktion stellen Sie den Schalter bitte auf „0“. Ziehen Sie den Stecker.

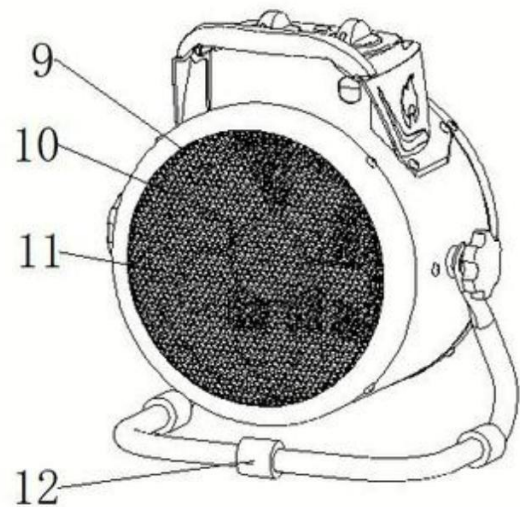
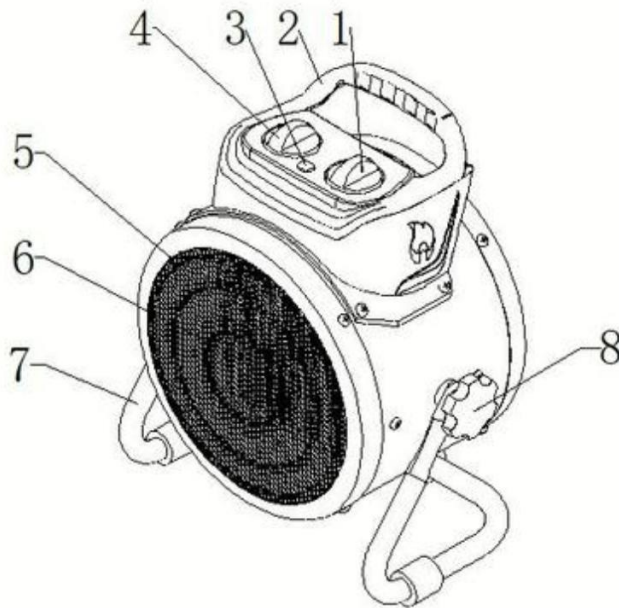
### **Hinweis:**

Trotz sorgfältiger Zusammenstellung und Kontrolle der Angaben können sich Fehler eingeschlichen haben. Sollten Sie solche erkennen, bitten wir darum, dass Sie uns dies mitteilen. Wir kümmern uns dann schnellstmöglich um die Korrektur.

### **Bitte wenden Sie sich an:**

SC Trade & Services GmbH  
Schmiedeweg 4  
45731 Waltrop  
info@bringer-germany.de

## Produktstruktur



1. Zeitschaltknopf

2. Griff

3. Leistungsanzeige

4. Zahnradknopf

5. Luftauslass

6. PTC-Heizelement

7. Halterung

8. Winkeleinstellknopf

9. Lufteinlass

10. Motor

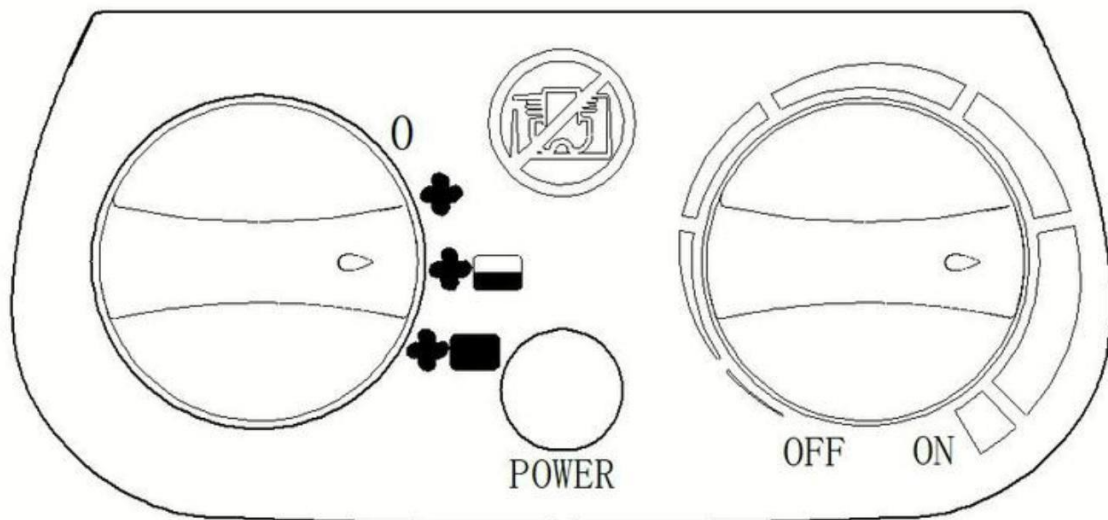
11. Lüfter

12. Fußpad

## Anweisungen für den Gebrauch

1. Stellen Sie das Produkt aufrecht hin und achten Sie darauf, dass das Produkt einen sicheren Abstand zu brennbaren und explosiven Materialien und feuchten Umgebungen hält.
2. Schließen Sie das Gerät an die Steckdose an.
3. Schalten Sie den Getriebeschalter an der Maschine auf den höchsten Gang;
4. Drehen Sie den Temperatureinstellknopf an der Maschine auf die höchste Stufe;
5. Wenn die Innentemperatur auf eine geeignete Temperatur ansteigt, drehen Sie den Temperaturregler in die Richtung "klein", bis das einstellbare Thermostat im Gerät einen leichten Ton von sich gibt;
6. Wenn Sie das Gerät nicht benutzen, schalten Sie den Schalter und den Temperaturregler aus, und ziehen Sie den Netzstecker.
7. Die spezifischen Funktionen der einzelnen Produkte werden in den folgenden Schritten beschrieben:

## ET2C/ET3C Produkt Beschreibung



1. Drehen Sie den Temperatureinstellknopf auf der rechten Seite, der Pfeil auf dem Knopf ist mit der Richtung "ON" ausgerichtet, und drehen Sie ihn bis zum Ende;
2. Drehen Sie den Schaltknopf nach rechts, der Pfeil auf dem Knopf steht auf "☛", Das Maschinengebläse funktioniert und das Gerät heizt nicht;
3. Drehen Sie den Schaltknopf nach rechts, und der Pfeil auf dem Knopf ist ausgerichtet "☛▬", Das Gerät heizt im ersten Gang, und die Leistung der Maschine ist 1000W (ET2C), 1500W (ET3C).
4. Drehen Sie den Schaltknopf nach rechts, und der Pfeil auf dem Knopf wird ausgerichtet "☛■", Die Maschine wird im zweiten Gang beheizt und hat eine Leistung von 2000W (ET2C), 3000W (ET3C).
5. Wenn die Innentemperatur erreicht ist, drehen Sie den Temperatureinstellknopf in Richtung "klein". Wenn Sie das "Klackgeräusch" hören, hören Sie auf, den Temperatureinstellknopf zu drehen. Zu diesem Zeitpunkt stoppt die Heizung des Geräts; das Gebläse arbeitet weiter; wenn die Temperatur sinkt.

## Reinigung und Wartung ✨

1. Ziehen Sie vor der Reinigung den Stecker aus der Steckdose und lassen Sie das Gerät abkühlen. Das Gehäuse kann leicht verschmutzt werden. Wischen Sie jedes verschmutzte Teil mit einem Schwamm ab, der bei <math>< 50\text{ °C}</math> in Wasser und Reinigungsmittel getaucht wurde, und wischen Sie es dann mit einem sauberen Tuch ab. Spritzen Sie kein Wasser auf das Gerät und verwenden Sie keine Lösungsmittel wie Benzin, Toluol oder andere Reinigungsmittel, um Schäden an der Beschichtung zu vermeiden.
2. Reinigen Sie das Netzkabel und den Stecker und verpacken Sie sie in einer trockenen Plastiktüte.
3. Wenn Sie das Gerät aufbewahren möchten, lassen Sie es zuerst abkühlen und halten Sie es trocken. Dann wickeln Sie das Gerät in eine trockene Plastiktüte und lagern es an einem trockenen, gut belüfteten Ort.

## Produkt-Recycling

Entsorgen Sie Elektrogeräte nicht unsortiert im Hausmüll, sondern geben Sie sie in getrennten Sammelstellen ab. Wenden Sie sich an die Gemeindeverwaltung, die Informationen über die Sammlung von Elektrogeräten bereitstellt. Werden Elektrogeräte auf einer Deponie entsorgt oder aufgeschüttet, können gefährliche Stoffe in das Grundwasser eindringen und Ihre Gesundheit gefährden.

## Fehleranalyse und Lösung

Probleme	Ursachen	Lösungen
1. Der Motor dreht sich nicht, heizt nicht	1. Der Strom ist nicht angeschlossen	1. Schließen Sie den Stecker an das Stromnetz an. 2. Schalten Sie den Getriebeschalter und den Temperaturregelungsknopf ein.
2. Der Motor dreht sich ohne Heizung	2. Der Getriebeschalter und Thermostat sind nicht eingeschaltet	1. Der Luftauslass und Lufteinlass des Geräts dürfen nicht blockiert werden, schieben Sie das Gerät zur Seite. 2. Ersetzen Sie das Heizelement

## VORSICHTSMASSNAHMEN

1. Das Heizgerät ist ein Haushaltsgerät mit hoher Leistung. Bitte prüfen Sie vor dem Gebrauch, ob die Kapazität des Wattstundenzählers, des Kabels und der Steckdose ausreicht. Dieses Gerät sollte eine dreiadrige 15A Steckdose verwenden.
2. Das Heizgerät sollte auf einem ebenen Boden aufgestellt werden, damit es während des Gebrauchs nicht herunterfällt.
3. Es ist strengstens verboten, Kleidung auf dem Heizgerät zu trocknen oder mit Gegenständen zu bedecken (Brandgefahr!)
4. Während des Gebrauchs ist es strengstens untersagt, die Finger oder leitende Gegenstände in den Gerätekörper zu stecken, um einen Stromschlag zu vermeiden.
5. Wenn bei der Verwendung des Heizgeräts irgendwelche Anomalien auftreten, sollte es sofort ausgeschaltet und die Stromzufuhr unterbrochen werden; die Ursache sollte nach dem Abkühlen im Standby-Modus ermittelt werden, und das Heizgerät kann nach der Fehlerbehebung wieder eingeschaltet werden.
6. Wenn das Heizgerät unbeaufsichtigt ist, schalten Sie den Schalter aus und ziehen Sie den Netzstecker.
7. Es ist verboten, das Gerät direkt unter der Steckdose zu installieren.
8. Wenn das Netzkabel beschädigt ist, muss es durch den Hersteller oder dessen Wartungsabteilung oder ähnliches Fachpersonal ersetzt werden, um Gefahren zu vermeiden.
9. Da die Abdeckung des Heizgeräts oder eine falsche Platzierung einen Brand verursachen kann, darf das Gerät nicht mit einem Programmierer, einer Zeitschaltuhr oder einem anderen Gerät verwendet werden, das den Strom automatisch einschalten kann.
10. Es ist strengstens verboten, den Luftein- und -auslass zu verdecken, und die Stromzufuhr muss während der Wartung unterbrochen werden.
11. Dieses Gerät darf nicht in einer feuchten Umgebung verwendet werden.
12. Nach Beendigung des Heizvorgangs den Wahlschalter auf die kalte Seite stellen und 3-5 Minuten warten, bevor der Wahlschalter auf die Aus-Position gestellt wird.
13. Dieses Produkt muss an einem Ort verwendet werden, der beim Baden oder Duschen nicht erreichbar ist.

## **EU-Verordnung**

Dieses Gerät entspricht den Vorgaben der EU-Verordnung RED 2014/35/EU.

Die zugehörigen Informationen und Angaben der Prüfberichte finden Sie in der angefügten Konformitätserklärung.

Dieses Produkt darf ausschließlich in Innenräumen verwendet werden und darf nicht abgedeckt werden.

## **Hinweise zum Weiterverkauf**

Sollte der in der EU erworbene Heizlüfter in ein außereuropäisches Land weiterverkauft werden, ist der Verkäufer in der Pflicht, alle rechtlichen Bestimmungen, Regelungen und Auflagen des entsprechenden Wirtschaftsraumes zu erfüllen.

Der Hersteller übernimmt keine Haftung für Verkäufe in den außereuropäischen Bereich, da der Heizlüfter ausschließlich für den europäischen Wirtschaftsraum hergestellt und entworfen wurde.



# Konformitätserklärung

gemäß § 22 EMV (2014/30/EU, Anhang IV)

-Original-

Der Hersteller,

SC Trade & Services GmbH  
Schmiedeweg 4  
D-45731 Waltrop  
[info@kaeltebringer.de](mailto:info@kaeltebringer.de)  
[info@bringer-germany.de](mailto:info@bringer-germany.de)



erklärt in alleiniger Verantwortung, dass das Produkt,

Bezeichnung: Bringer® Keramik-Heizlüfter mit Thermostat  
Model: BRHL2/BRHL3  
Baujahr: 2021

allen einschlägigen Bestimmungen der Richtlinie RED (2014/35/EU) entspricht.

Wie aus den Prüfberichten der akkreditierten Stelle hervorgeht:

2009/125/EG für die Verordnung 2015/1188  
2011/65/EU  
2014/35/EU  
2015/863/EU

Folgende harmonisierte Normen der Europäischen Union 2014/35/EU angegebenen Parameter wurden angewandt:

EN 60335-1:2012  
EN 30665-1:2012/A11:2014  
EN 60335-1:2012/A13:2014  
EN 60335-1:2012/AC:2014  
EN 60335-2-30:2009  
EN 60335-2-30:2009/A11:2012  
EN 6100-3-2:2014  
EN 6100-3-3:2013  
EN 62233:2008  
EN 55014-1:2006  
EN 55014-1:2006/A1:2009  
EN 55014-1:2006/A2:2011

Für die Zusammenstellung der technischen Unterlagen ist beauftragt:

Shenzhen LCS Compliance Testing Laboratory Ltd., Room 101, 201, Building A and Room 301, Building C, Juji Industrial Park, Yabianxueziwei, Shajing Street, Bao'an District, Shenzhen, Guangdong P.R. China.

**Malte Schlienkamp, Geschäftsführer**

Untersigner und Angaben zum Untersigner: .....

Ort, Datum: **17.06.2021** .....

Unterschrift: ..... *Schlienkamp* .....