



**Keittiö-
kalusterungot**

**CARLO
CASAGRANDE & CO**
Changing spaces into special places



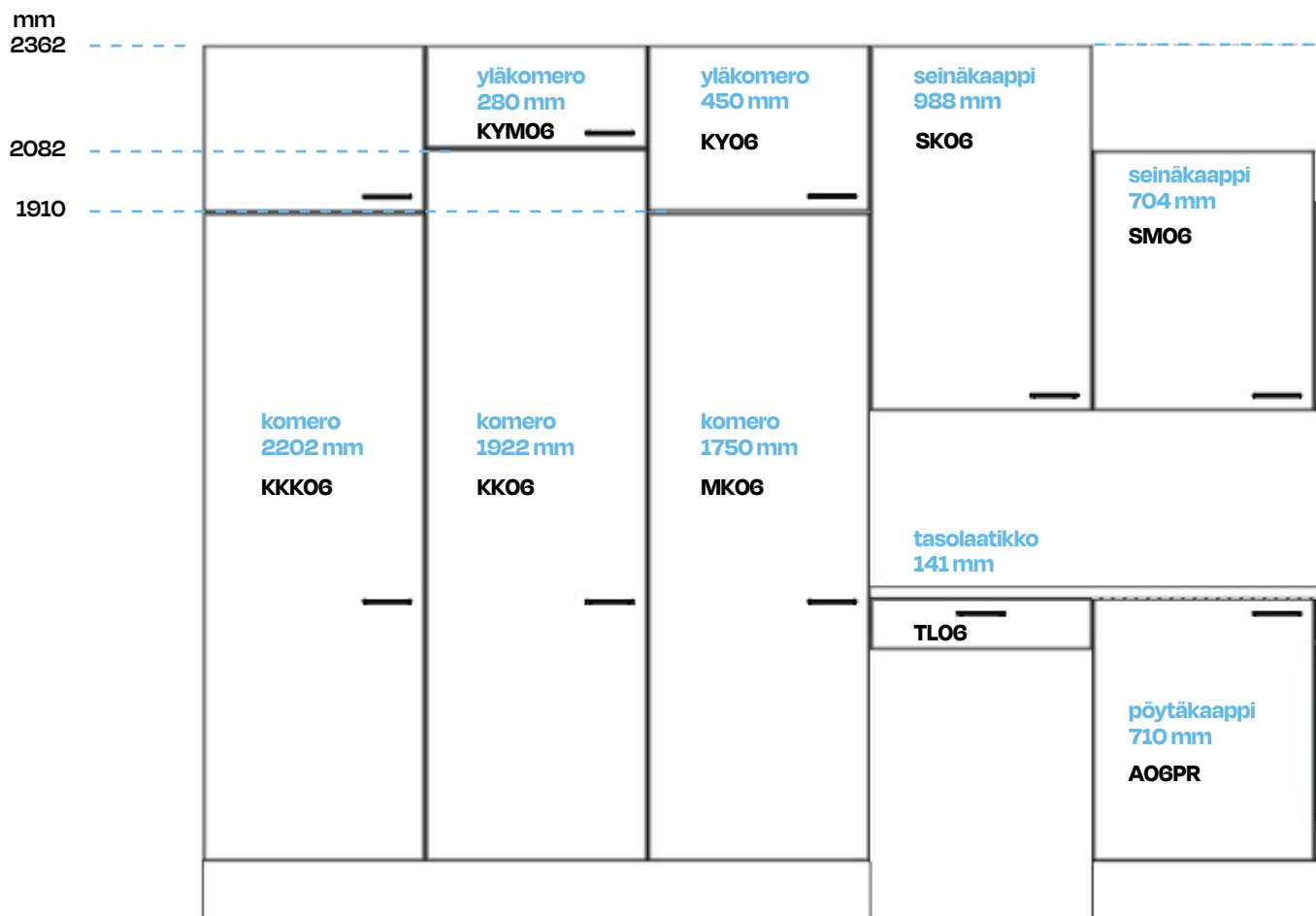
CARLO CASAGRANDE & CO

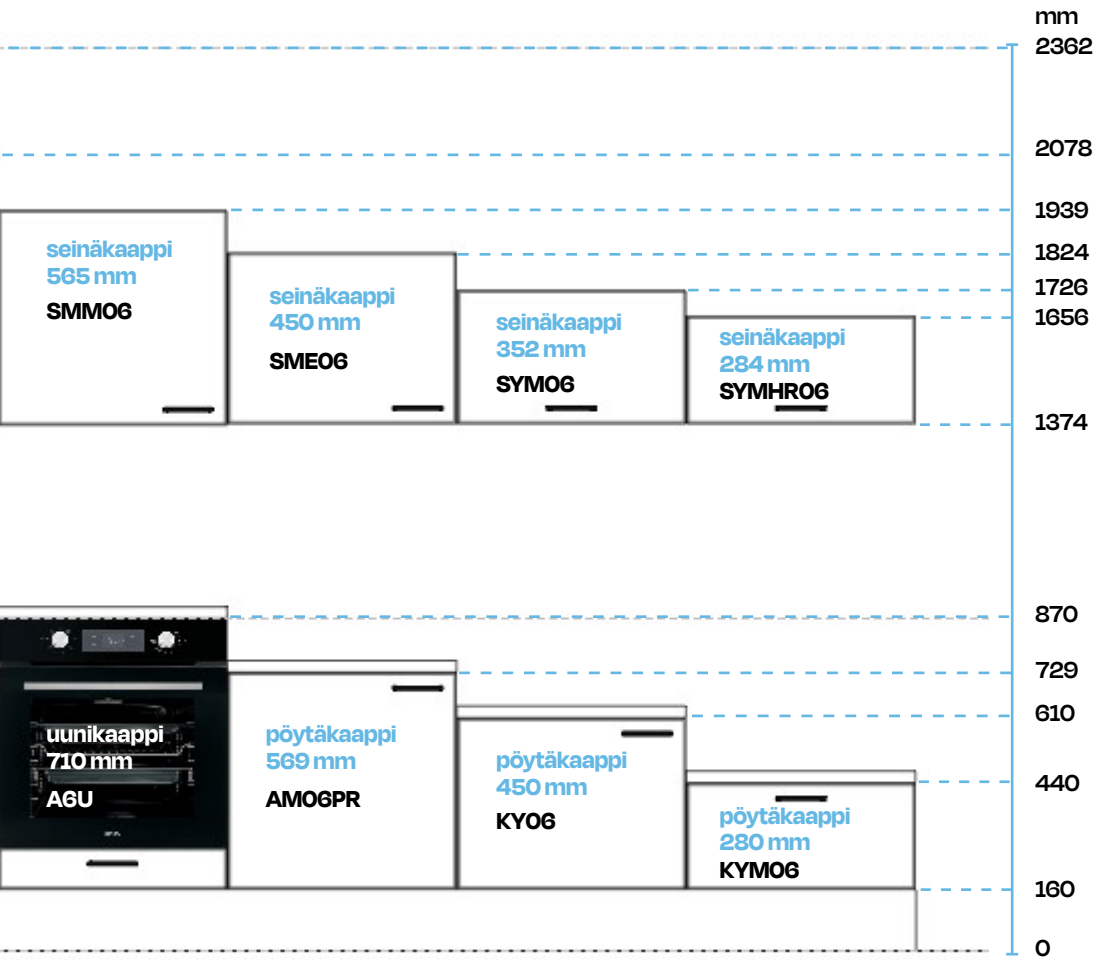
Changing spaces into special places



TEKNISET TIEDOT

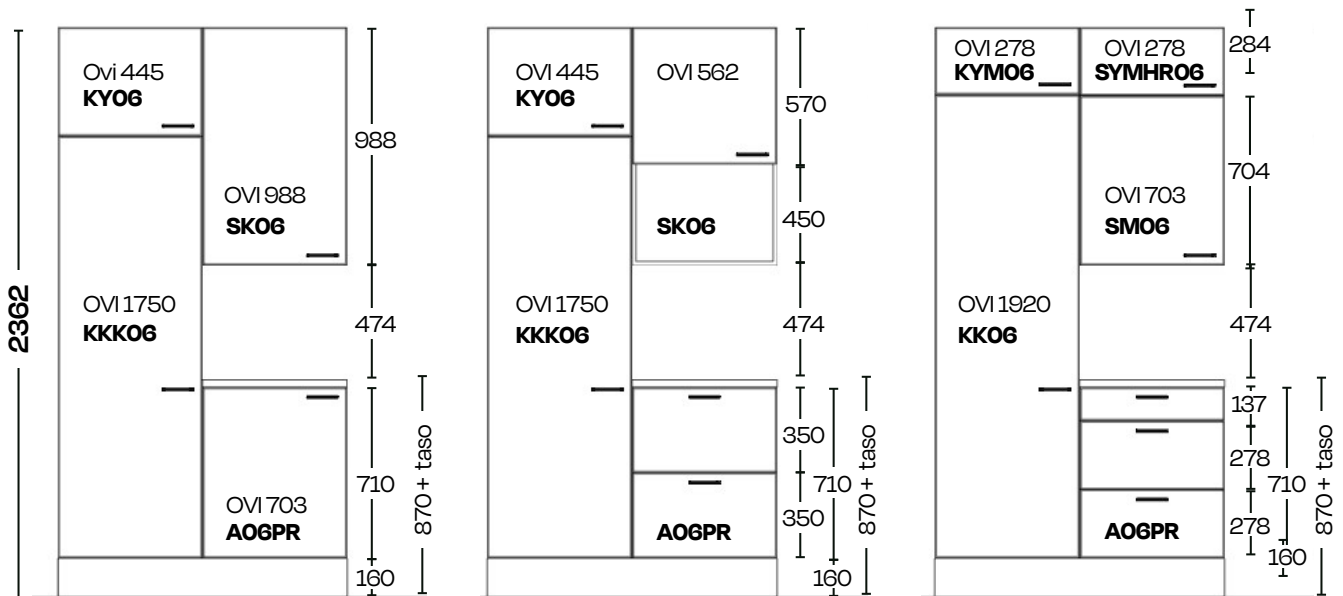
RUNKOMITOITUKSET



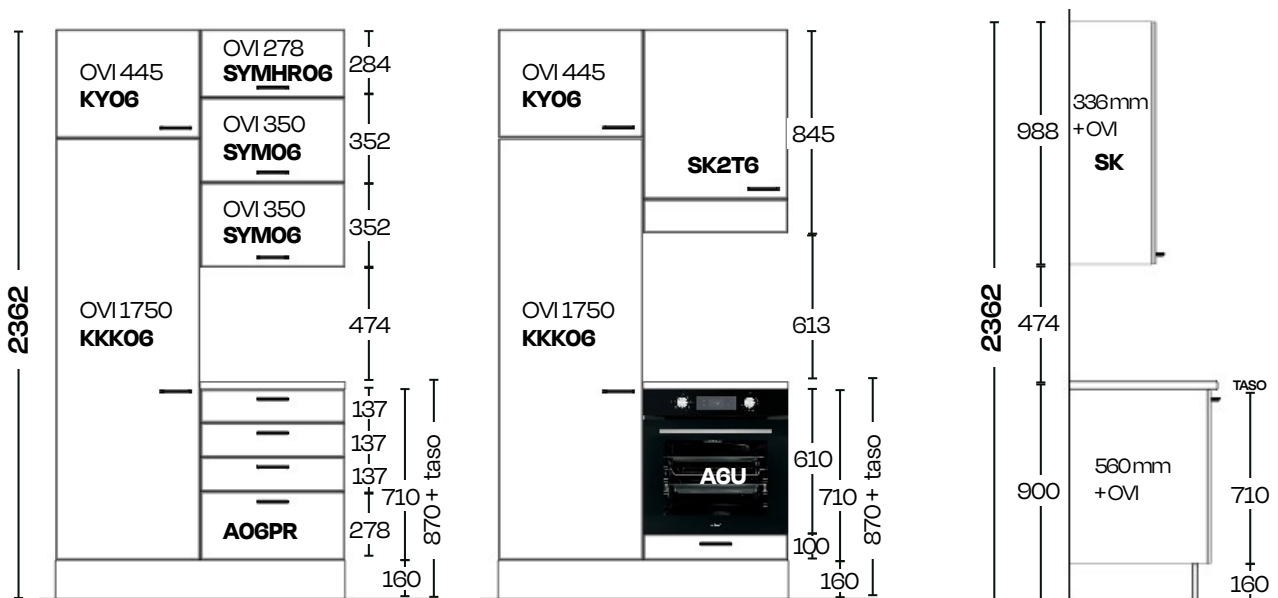


TEKNISET TIEDOT

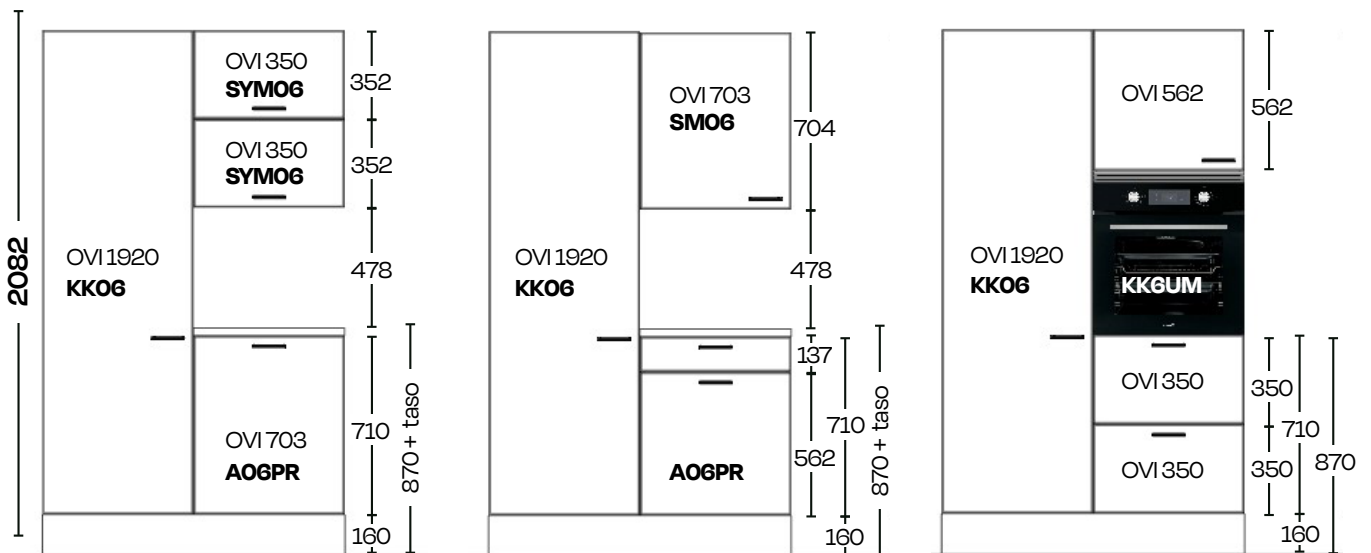
RUNKOMITOITUKSET 2362 MM KORKO



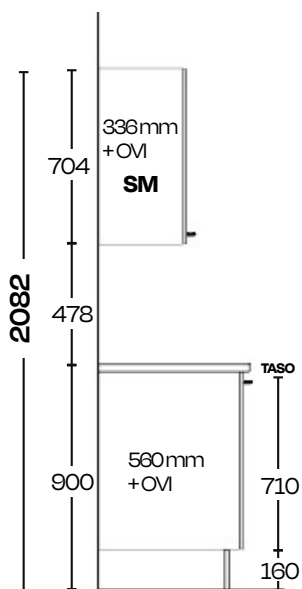
KYLKIPROFIILI 2362 MM



RUNKOMITOITUKSET 2082 MM KORKO

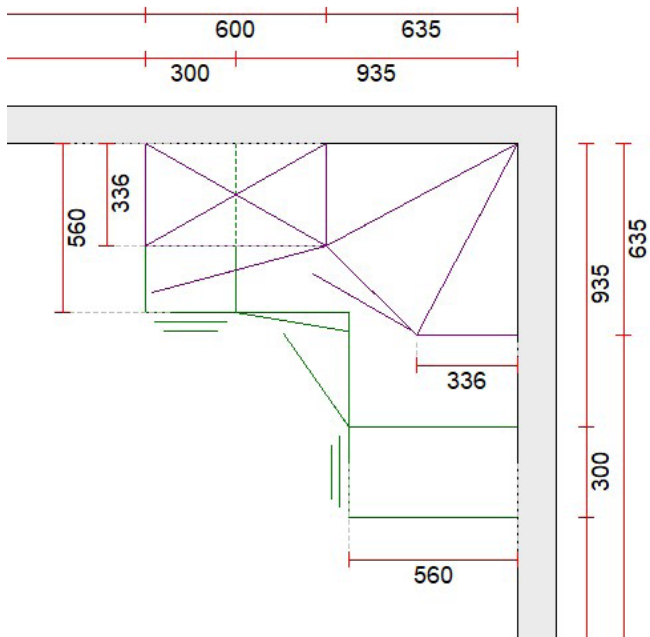


KYLKIPROFIILI 2082 MM

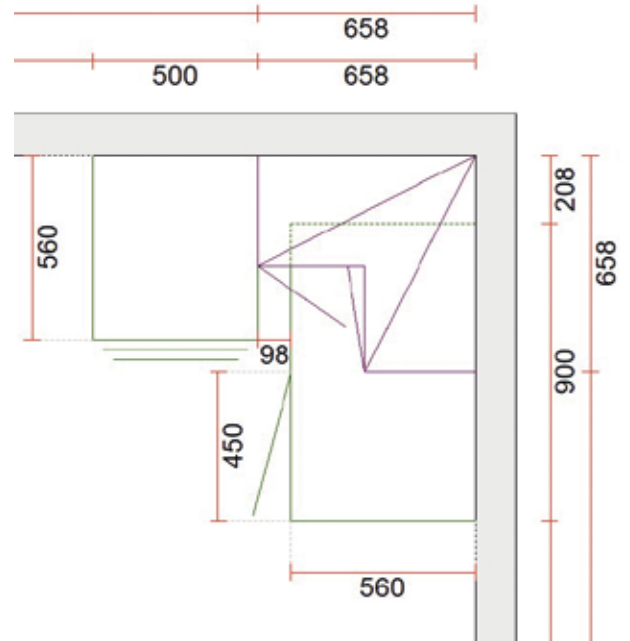


KULMAMITOITUKSET

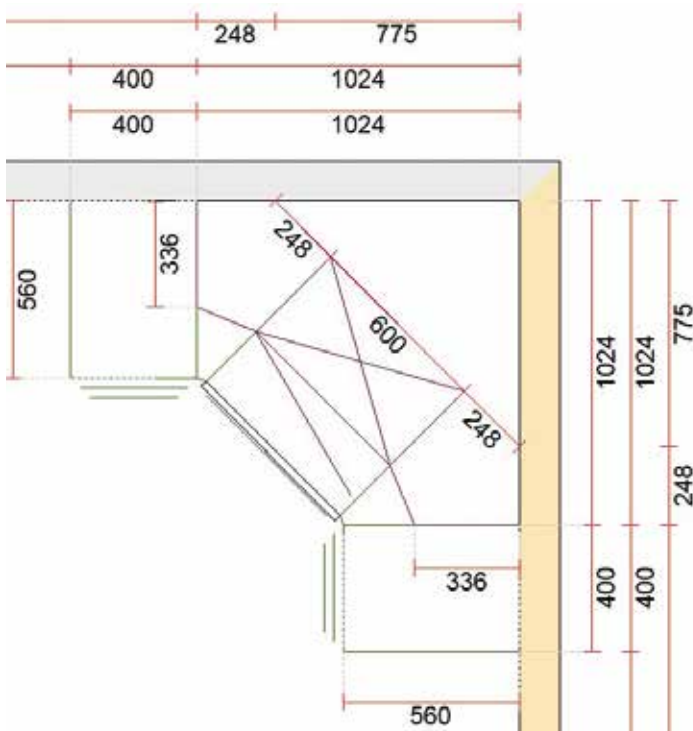
Kulmakaapin mitoitus 935*935 mm



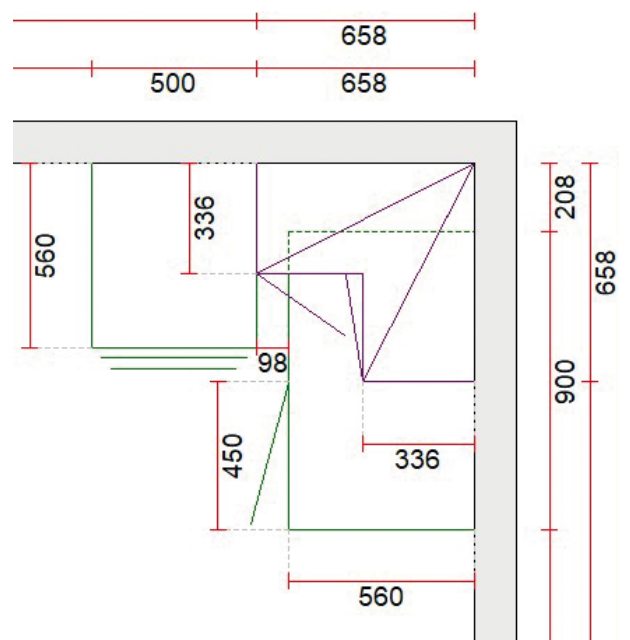
Piilokulma 900 mm



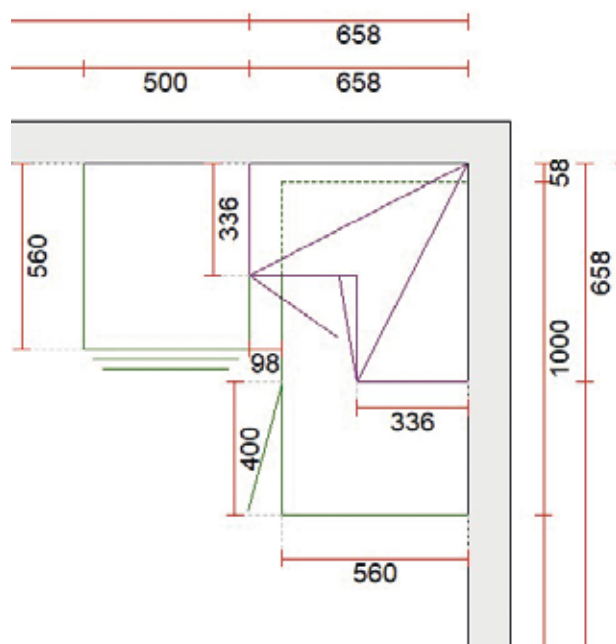
Kulmakaapin mitoitus liesikulma 600 mm



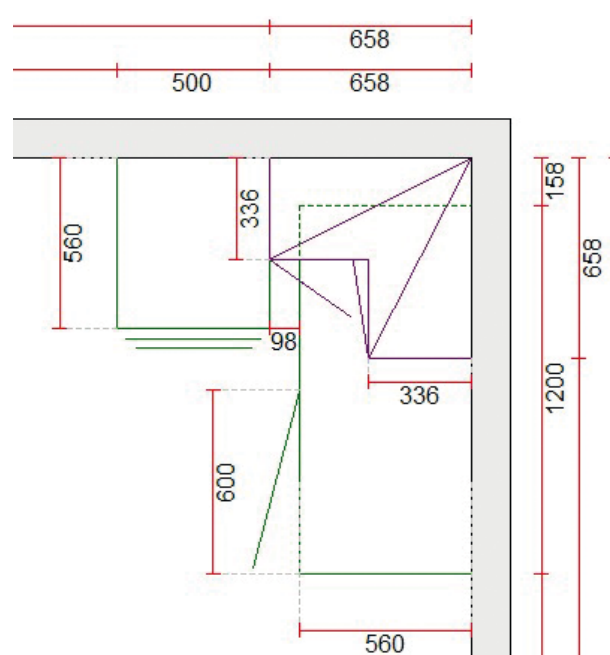
Piilokulma mitoitus 900 mm



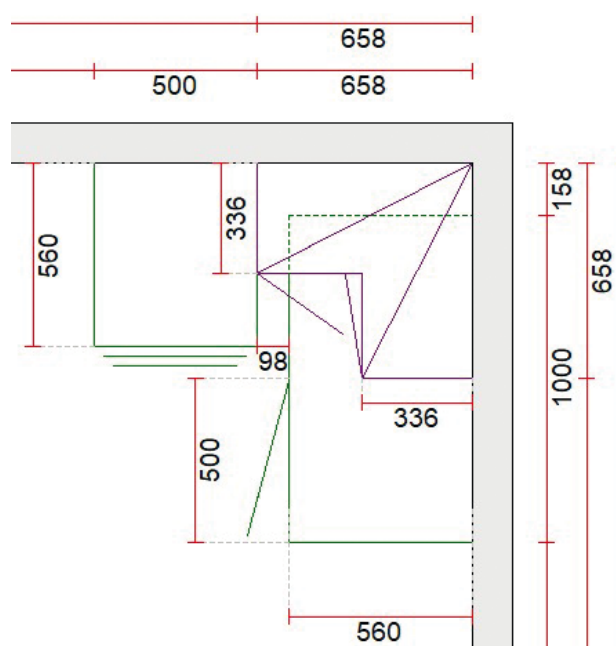
Piilokulma mitoitus 1000 mm



Piilokulma mitoitus 1200 mm 595 mm-ovella



Piilokulma mitoitus 1000 mm 495 mm-ovella



TEKNISET TIEDOT



- Sokkelijalkojen kiinnitystä varten on pohjissa 15 mm halkaisijalla olevat reiät.
- Sokkelijalka kierrätettävää muovia
- Jalan painonkesto 600 kg / jalka

- Kaappien rungot on valmistettu 16 mm valkoisella melamiinilla pinnoitetusta lastulevystä. Levyn laatuluokitus on E1.
- Taustalevynä on käytetty 3,2 mm paksuista HDF-levyä. Taustalevyn pintasävy on valkoinen.
- Kaapin rungon kaikki näkyvät reunat on nauhoitettu 0,8 mm paksulla ABS-reunanauhalla.
- Kaapin rungon kasaus tapahtuu poratapeilla ja kasausruuveilla. Kasaus ei vaadi liiman käyttöä.

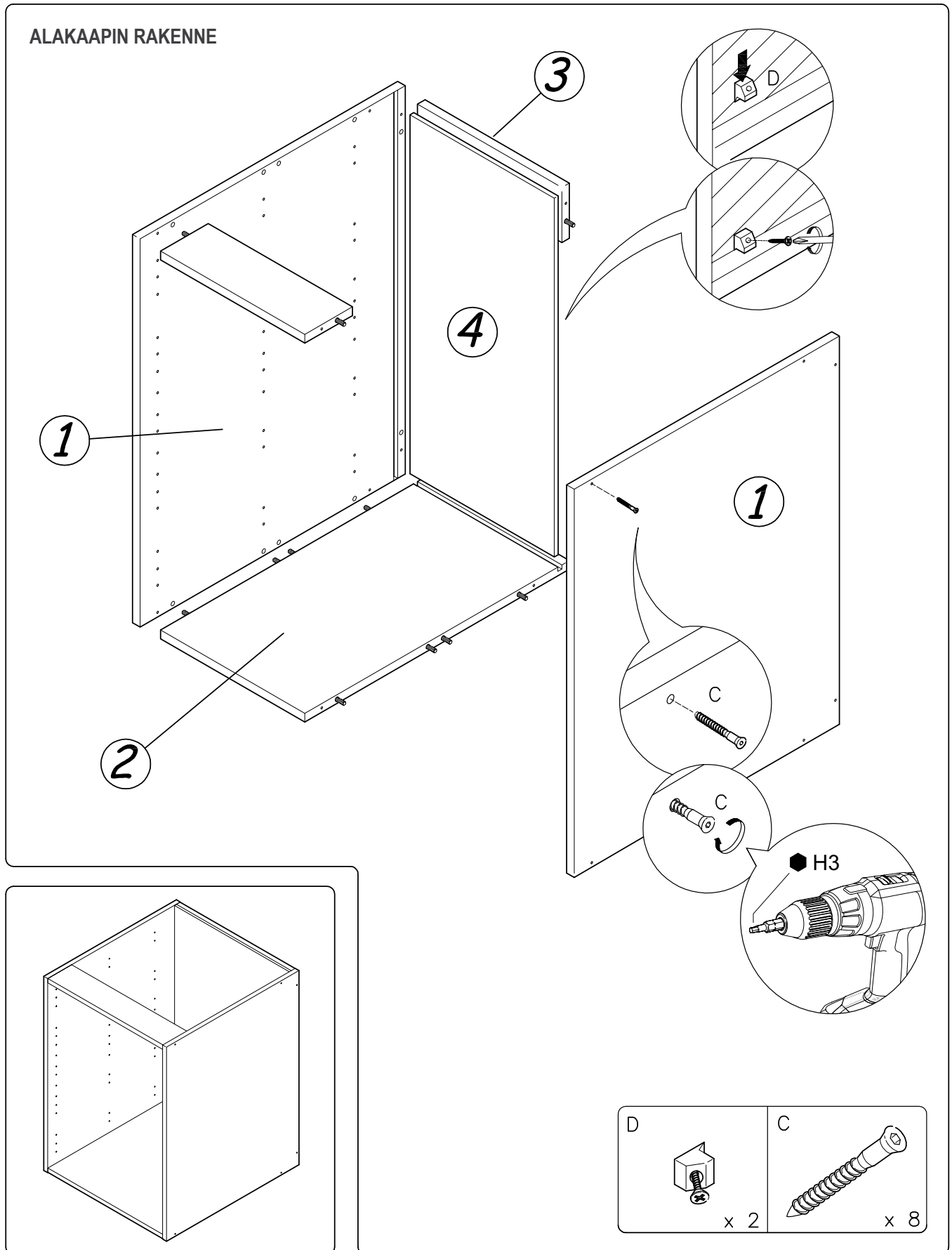



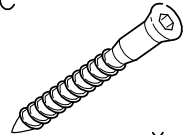
- Kaapin sivuporauksissa löytyvät reiät saranan aluslevyille, eri toimittajien metallilaatikoille ja profiililaatikoille.
- Kaapin rungot on paketoitu kaappikohtaisesti kartonkipakkaukseen. Pakkauksessa mukana tarkat kasausohjeet.





ALAKAAPIN RAKENNE



- | | |
|---|---|
| <p>D</p>  <p>x 2</p> | <p>C</p>  <p>x 8</p> |
|---|---|

ALAKAAPIT



ALAKAAPPI K. 710, S. 560 MM

Koodi	Kuvaus	NLK
A02PR	ALAKAAPPI 710*200*560	3020
A03PR	ALAKAAPPI 710*300*560	3020
A04PR	ALAKAAPPI 710*400*560	3020
A045PR	ALAKAAPPI 710*450*560	3020
A05PR	ALAKAAPPI 710*500*560	3020
A06PR	ALAKAAPPI 710*600*560	3020
A07PR	ALAKAAPPI 710*700*560	3020
A08PR	ALAKAAPPI 710*800*560	3020
A09PR	ALAKAAPPI 710*900*560	3020
A10PR	ALAKAAPPI 710*1000*560	3020
A12PR	ALAKAAPPI 710*1200*560	3020

Kosteudenkestävät (P3)

A04PRKK	ALAKAAPPI KK 710*400*560	3029
A05PRKK	ALAKAAPPI KK 710*500*560	3029
A06PRKK	ALAKAAPPI KK 710*600*560	3029
A08PRKK	ALAKAAPPI KK 710*800*560	3029
A10PRKK	ALAKAAPPI KK 710*1000*560	3029

Sokkelinjalat sekä hyllylevyt eivät sisälly runkopakettiin.



ALAKAAPPI MATALA K. 569, S. 560 MM

Koodi	Kuvaus	NLK
AM04PR	ALAKAAPPI MATALA 569*400*560	3023
AM05PR	ALAKAAPPI MATALA 569*500*560	3023
AM06PR	ALAKAAPPI MATALA 569*600*560	3023
AM08PR	ALAKAAPPI MATALA 569*800*560	3023

Sokkelinjalat sekä hyllylevyt eivät sisälly runkopakettiin.

PROFIILILAATIKKO

- Profiililaatikon poraukset sovitettu eri toimittajien profiililaatikoihin.
- Sivun poraukset sopivat alla oleviin laatikkokombinaatioihin.

Alakaappi



Ovikorkeus:
562+137 mm



Ovikorkeus:
2*350 mm



Ovikorkeus:
2*278+137 mm



Ovikorkeus:
278+3*137 mm



Ovikorkeus:
2*278 mm



Ovikorkeus:
278+2*137 mm

Alakaappi matala

Katso alakaappien eri laatikko- ja mekanismivaihtoehtoja sivulta 17 - 21



ALAUUNIKAAPPI K. 710, S. 560 MM

Koodi	Kuvaus	NLK
AGU	ALA UUNIKAAPPI 710*600*560	3020

Sokkelinjalat eivät sisälly runkopakettiin.

- Kaapissa poraukset Uniset 53 * 500 metallilaatikolle
- Etusarjan suositusmitta on 100 * 596 mm
- HUOM! Asiakkaan tulee huomioida kodinkonevalmistajien suositukset asennusmittoihin ja sitä kautta kodinkoneiden sopivuus runkoihin.

KASATTU UNISSET UUNILAATIKKO

Koodi	Kuvaus	NLK
M60	UNISSET MATALA 53/500 M60	0253



ALA LOKERIKKOKAAPPI K. 710, L. 150, S. 560 MM

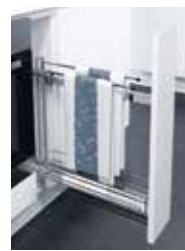
Koodi	Kuvaus	NLK
A15	HYLLYKAAPPI 710*150*560	3020

Sokkelinjalat eivät sisälly runkopakettiin.

Mekanismeja käytettäessä, kaapin kasausvaiheessa jätettävä hyllylevyt pois.



VS SUB SLIM
2 hyllyä
RAL9006, kromi, grafiitti
Varastotuote



VS SUB SLIM
hylly + pyyheteeline
RAL9006, kromi, grafiitti
Varastotuote



VS SUB SLIM
uunipelteline
Kromi
Varastotuote

ALAKULMAKAAPPI K. 710, L. 935, S. 935 MM

Koodi	Kuvaus	NLK
A9X9	ALA KULMAKAAPPI 710*935*935	3020
AKH9X9	HYLLY 895x895x16 VALK.MEL.	3071

Sokkelinjalat sekä hyllylevyt eivät sisälly runkopakettiin.

- Kulmakaapin ovimitta on 703 * 352 mm
- Kulmakaapin sarana 155° (4 kpl)



VS COR WHEEL PRO
Kromi
Varastotuote



ALAKAAPIT



ALAVIISTOKAAPPI K. 710, L. 300, S. 560 MM

Koodi	Kuvaus	NLK
A03VINO	ALAVIISTOKAAPPI 710*300*560	3020

Sokkelinjalat eivät sisälly runkopakettiin.



VS SUB SIDE W45

Kromi
Varastotuote
Kuvan mekanismi oikeakätinen



ALAVIISTOPÄÄTYHYLLY K. 710, L. 300, S. 560 MM

Koodi	Kuvaus	NLK
A03VPHV	ALAVIISTOPÄÄTYH. 710*300*560	3020



ASTIANPESUKONEKAAPPI K. 1042, L. 632, S. 560 MM

Koodi	Kuvaus	NLK
APK06	ASTIANPESUKONEK. 1042*632*560	3020

Sokkelinjalat eivät sisälly runkopakettiin.

- Etusarjan mitta 278*596 mm



TASOLAATIKKO K. 141, S. 560 MM

Koodi	Kuvaus	NLK
TL05	TASOLAATIKKO 141*500*560	3026
TL06	TASOLAATIKKO 141*600*560	3026

- Etusarjan korkeus 137 mm

VS ENVI SPACE JÄTEVAUNU

- Väri RAL9006: leveydet 400, 450, 500, 600 mm
- Väri GRAFIITTI: leveydet 600, 800 mm
- Oven mukana 100 % ulosliukuva mekanismi.
- Mekanismi Soft - Close hidastimella
- Mekanismin teräksinen kansilevy toimii myös liukuhyllynä
- Varastotuote



VS COR FOLD PIILOKULMAMEKANISMI

- Kaapin leveydet: 900 ja 1000 mm
- Oven leveys: 400, 500 mm
- Minimi asennussyvyys: 485 mm
- Minimi asennuskorkeus: 530 mm
- Korien yksilöllinen korkeussäätö
- Max kuormitus: etukorit 8 kg/kori, takakorit 9,5 kg/kori
- Kantavuus: max. 35 kg
- Varastointiversiot: Saphir ja Premea
- Kuvan mekanismi oikeakätinen



VS CORNER MAXX PIILOKULMAMEKANISMI

- Kaapin leveys: 1000 mm
- Oven leveys: 500 mm
- Värät: kromi, grafiitti
- Asennussyvyys: min. 490 mm
- Kantavuus: max. 25 kg per hylly
- Varastotuote
- Kuvan mekanismi oikeakätinen



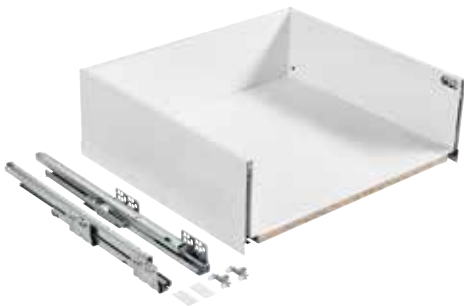
VS CORNER SWING PIILOKULMAMEKANISMI

- Kaapin leveydet: 900 ja 1000 mm
- Oven leveydet: 400, 450 ja 500 mm
- Valinnainen ovikiinnitys
- Soft-close vaimennus
- Varastotuote



ALAKAAPIN LAATIKKOVAIHTOEHDOT

TEN2 PROFIILILAATIKOT VALKOINEN



TEN2 MATALA K. 90, S. 500 MM VALKOINEN

Koodi	Kuvaus	NLK
TEN290M30V	KASATTU TEN2 MATAL.90/500 M30 VALK	0360
TEN290M40V	KASATTU TEN2 MATAL.90/500 M40 VALK	0360
TEN290M50V	KASATTU TEN2 MATAL.90/500 M50 VALK	0360
TEN290M60V	KASATTU TEN2 MATAL.90/500 M60 VALK	0360
TEN290M70V	KASATTU TEN2 MATAL.90/500 M70 VALK	0360
TEN290M80V	KASATTU TEN2 MATAL.90/500 M80 VALK	0360
TEN290M90V	KASATTU TEN2 MATAL.90/500 M90 VALK	0360
TEN290M8100V	KASATTU TEN2 MATAL.90/500 M100 VALK	0360
TEN290M8120V	KASATTU TEN2 MATAL.90/500 M120 VALK	0360

TEN2 KORKEA K. 180, S. 500 MM VALKOINEN

Koodi	Kuvaus	NLK
TEN2180M30V	KASATTU TEN2 KORK.180/500 M30 VALK	0360
TEN2180M40V	KASATTU TEN2 KORK.180/500 M40 VALK	0360
TEN2180M50V	KASATTU TEN2 KORK.180/500 M50 VALK	0360
TEN2180M60V	KASATTU TEN2 KORK.180/500 M60 VALK	0360
TEN2180M70V	KASATTU TEN2 KORK.180/500 M70 VALK	0360
TEN2180M80V	KASATTU TEN2 KORK.180/500 M80 VALK	0360
TEN2180M90V	KASATTU TEN2 KORK.180/500 M90 VALK	0360
TEN2180M8100V	KASATTU TEN2 KORK.180/500 M100 VALK	0360
TEN2180M8120V	KASATTU TEN2 KORK.180/500 M120 VALK	0360

TEN2 PROFIILILAATIKOT ANTRASIITTI



TEN2 MATALA K. 90, S. 500 MM ANTRASIITTI

Koodi	Kuvaus	NLK
TEN290M30H	KASATTU TEN2 MATAL.90/500 M30 ANTRA	0361
TEN290M40H	KASATTU TEN2 MATAL.90/500 M40 ANTRA	0361
TEN290M50H	KASATTU TEN2 MATAL.90/500 M50 ANTRA	0361
TEN290M60H	KASATTU TEN2 MATAL.90/500 M60 ANTRA	0361
TEN290M70H	KASATTU TEN2 MATAL.90/500 M70 ANTRA	0361
TEN290M80H	KASATTU TEN2 MATAL.90/500 M80 ANTRA	0361
TEN290M90H	KASATTU TEN2 MATAL.90/500 M90 ANTRA	0361
TEN290M8100H	KASATTU TEN2 MATAL.90/500 M100 ANTR	0361
TEN290M8120H	KASATTU TEN2 MATAL.90/500 M120 ANTR	0361

TEN2 KORKEA K. 180, S. 500 MM ANTRASIITTI

Koodi	Kuvaus	NLK
TEN2180M30H	KASATTU TEN2 KORK.180/500 M30 ANTRA	0361
TEN2180M40H	KASATTU TEN2 KORK.180/500 M40 ANTRA	0361
TEN2180M50H	KASATTU TEN2 KORK.180/500 M50 ANTRA	0361
TEN2180M60H	KASATTU TEN2 KORK.180/500 M60 ANTRA	0361
TEN2180M70H	KASATTU TEN2 KORK.180/500 M70 ANTRA	0361
TEN2180M80H	KASATTU TEN2 KORK.180/500 M80 ANTRA	0361
TEN2180M90H	KASATTU TEN2 KORK.180/500 M90 ANTRA	0361
TEN2180M8100H	KASATTU TEN2 KORK.180/500 M100 ANTR	0361
TEN2180M8120H	KASATTU TEN2 KORK.180/500 M120 ANTR	0361

Laatitot toimitetaan valmiiksi koottuina ja yksittäispakattuina kartonkipakkauksessa

TEN2 ALLASLAATIKKO



TEN ALLASLAATIKKO K. 120, S. 450 MM VALKOINEN

Koodi	Kuvaus	NLK
TEN2120M60VAL	TEN2 ALLASK. 120/450 M60 VALK	0344
TEN2120M70VAL	TEN2 ALLASK. 120/450 M70 VALK	0344
TEN2120M80VAL	TEN2 ALLASK. 120/450 M80 VALK	0344



TEN ALLASLAATIKKO K. 120, S. 450 MM ANTRASIITTI

Koodi	Kuvaus	NLK
TEN2120M60ANTR	TEN2 ALLASK. 120/450 M60 ANTRAS	0344
TEN2120M70ANTR	TEN2 ALLASK. 120/450 M70 ANTRAS	0344
TEN2120M80ANTR	TEN2 ALLASK. 120/450 M80 ANTRAS	0344

UNISET 53 UUNILAATIKKO



KASATTU UNISET UUNILAATIKKO

Koodi	Kuvaus	NLK
M60	UNISET MATALA 53/500 M60	0253



ALAKAAPIN LAATIKKOVAIHTOEHDOT

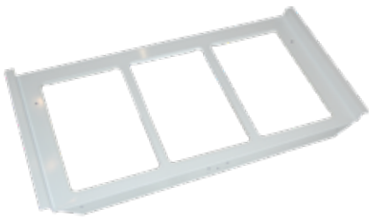
TEN2 YLÄKEHIKKO JÄTEVAUNUT & SANGOT



Yläkiinnitteinen lajittelumekanismi jätteiden lajitteluun.
HUOM! Mekanismi ei sisällä TEN²-laatikon osia. Laatikon syvyys 450 mm. Laatikon osat sekä sangot tilattava erikseen:

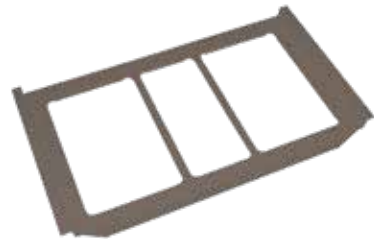
- TEN2 SIVU 450 H90
- TEN KISKO 450&HIDASTIN 45Kg
- TEN2 TAKASARJA H90
- TEN2 ETUSARJAKIINNIKE
- SANGOT

Yläkehikko



YLÄKEHIKKO VALKOINEN

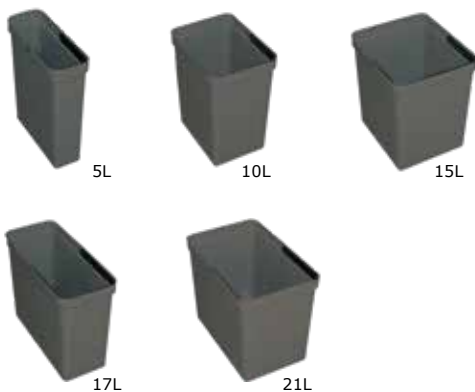
Koodi	Kuvaus	NLK
3804430	YLÄKIINN.LAJ.KEHIKKO M3 VALK	0691
3804440	YLÄKIINN.LAJ.KEHIKKO M4 VALK	0691
3804450	YLÄKIINN.LAJ.KEHIKKO M5 VALK	0691
3804460	YLÄKIINN.LAJ.KEHIKKO M6 VALK	0691
3804470	YLÄKIINN.LAJ.KEHIKKO M7 VALK	0691
3804480	YLÄKIINN.LAJ.KEHIKKO M8 VALK	0691
3804490	YLÄKIINN.LAJ.KEHIKKO M9 VALK	0691
3804500	YLÄKIINN.LAJ.KEHIKKO M10 VALK	0691



YLÄKEHIKKO ANTRASIITTI

Koodi	Kuvaus	NLK
3804430CA	YLÄKIINN.LAJ.KEHIKKO M3 ANTRASIITTI	0691
3804440CA	YLÄKIINN.LAJ.KEHIKKO M4 ANTRASIITTI	0691
3804450CA	YLÄKIINN.LAJ.KEHIKKO M5 ANTRASIITTI	0691
3804460CA	YLÄKIINN.LAJ.KEHIKKO M6 ANTRASIITTI	0691
3804470CA	YLÄKIINN.LAJ.KEHIKKO M7 ANTRASIITTI	0691
3804480CA	YLÄKIINN.LAJ.KEHIKKO M8 ANTRASIITTI	0691

Sangot

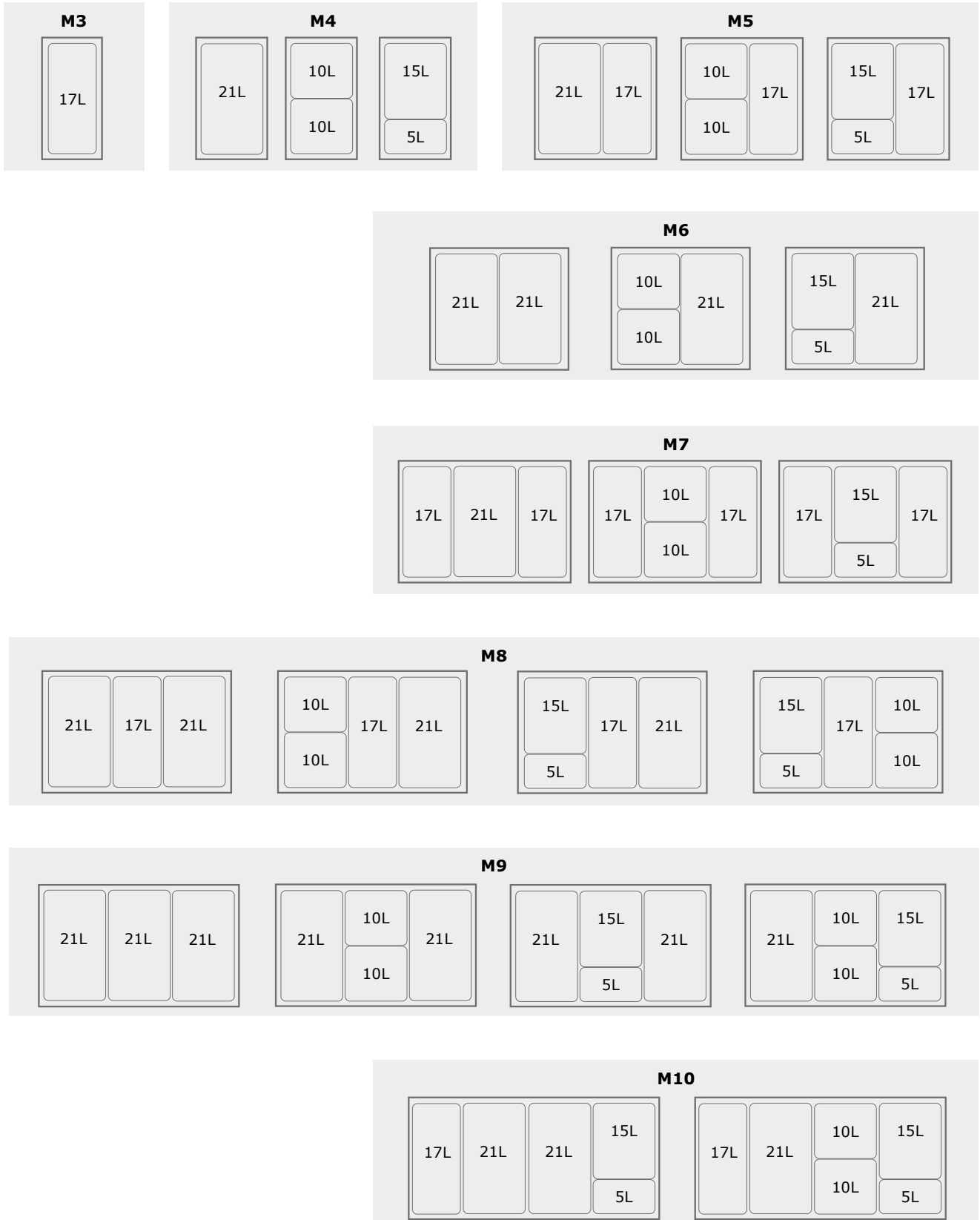


SANKO LAJITTELUKEHIKKOON ANTRASIITTI

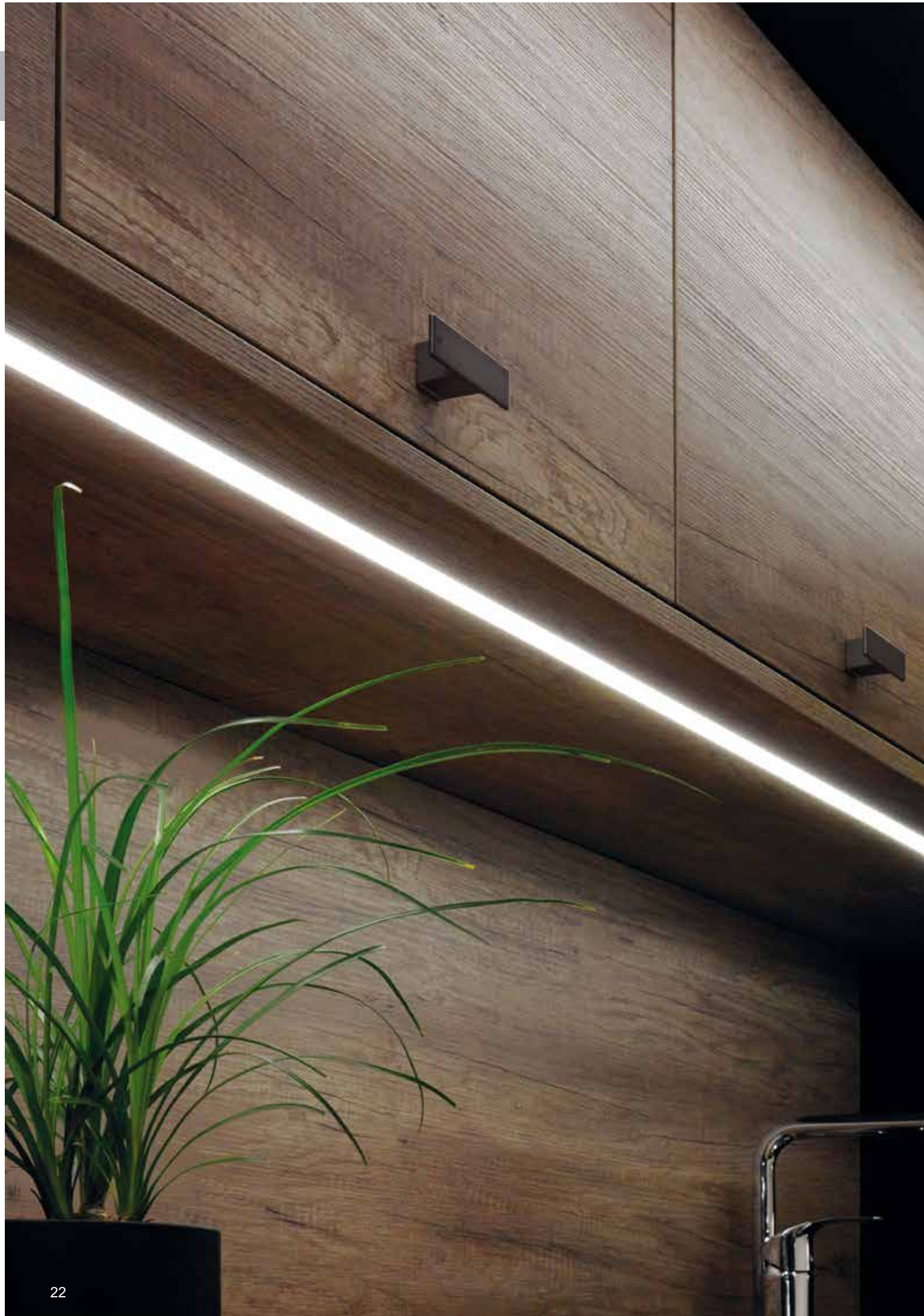
Koodi	Kuvaus	NLK
380133803	SANKO 5L HARMAA	0691
380133804	SANKO 10L HARMAA	0691
3801338041	SANKO 15L HARMAA	0691
380133805	SANKO 17L HARMAA	0691
380133806	SANKO 21L HARMAA	0691

ALAKAAPIN LAATIKKOVAIHTOEHDOT

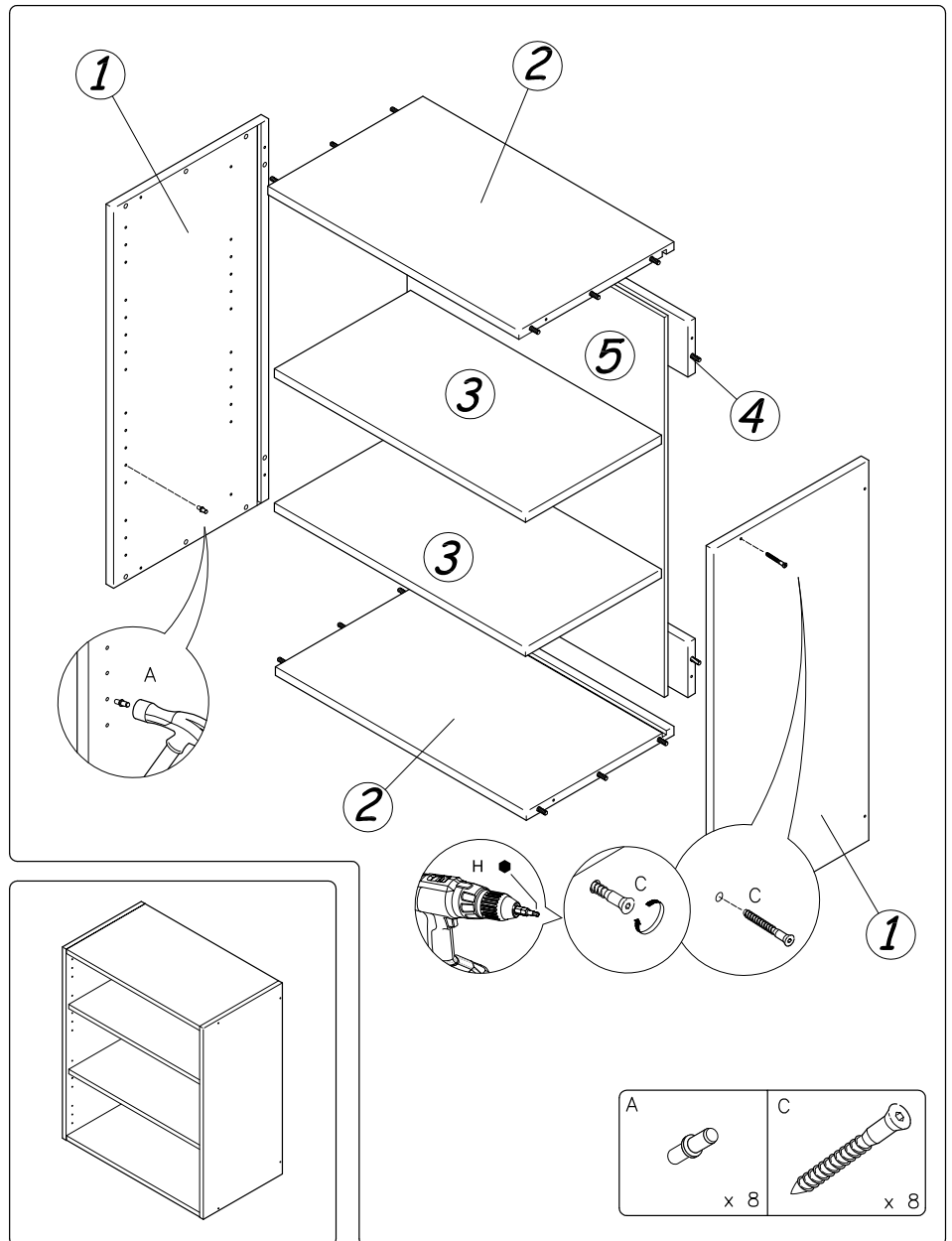
Vaihtoehdot yläkehikon sangoille



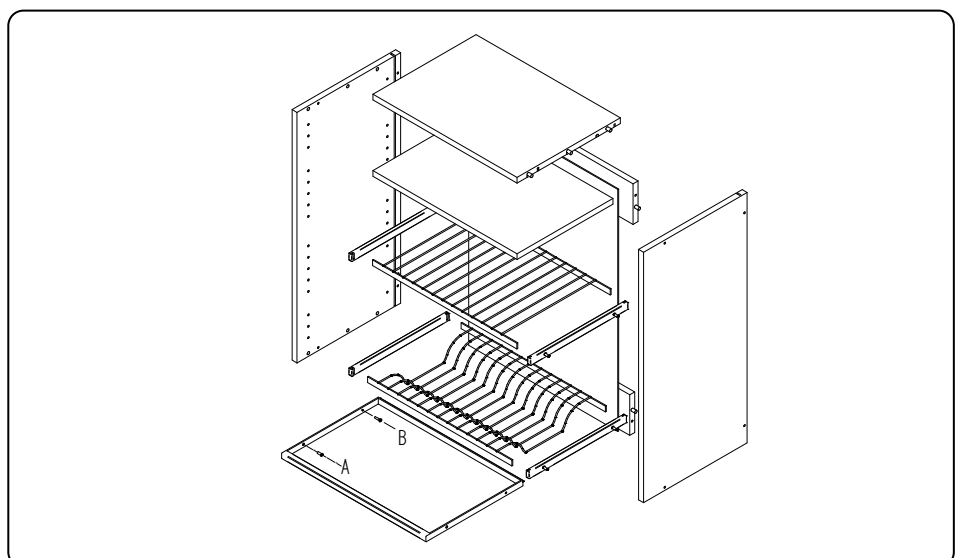
Painoteknisiä syistä värit saattavat poiketa alkuperäisestä



YLÄKAAPIN RAKENNE



KUIVAUSKAAPIN RAKENNE





KORKEAT YLÄKAAPIT 988 MM



YLÄKAAPPI K. 988, S. 336 MM

Koodi	Kuvaus	NLK
SK03	KORKEA YLÄKAAPPI 988*300*336	3038
SK04	KORKEA YLÄKAAPPI 988*400*336	3038
SK045	KORKEA YLÄKAAPPI 988*450*336	3038
SK05	KORKEA YLÄKAAPPI 988*500*336	3038
SK06	KORKEA YLÄKAAPPI 988*600*336	3038
SK07	KORKEA YLÄKAAPPI 988*700*336	3038
SK08	KORKEA YLÄKAAPPI 988*800*336	3038
SK09	KORKEA YLÄKAAPPI 988*900*336	3038
SK10	KORKEA YLÄKAAPPI 988*1000*336	3038

Kosteudenkestävät (P3)

SK04KK	KORKEA YLÄKAAPPI KK 988*400*336	3032
SK05KK	KORKEA YLÄKAAPPI KK 988*500*336	3032
SK06KK	KORKEA YLÄKAAPPI KK 988*600*336	3032
SK08KK	KORKEA YLÄKAAPPI KK 988*800*336	3032
SK10KK	KORKEA YLÄKAAPPI KK 988*1000*336	3032



HUOM! Yläkaappien syvyys mahdollistaa integroidun mikron asentamisen. Kaapin nettosyvyys 316 mm. Asiakkaan tulee huomioida kodinkonevalmistajien suositukset asennusmittoihin ja sitä kautta kodinkoneiden sopivuus runkoihin.

KORKEAT YLÄKAAPIT 988 MM



HUOM! Etusarjan kiinnikkeet tilattava erikseen.

TUULETINKAAPPI K. 845, S. 130 MM

Koodi	Kuvaus	NLK
SK2T5	KORKEA TUULETINK. 845*500*130	3038
SK2T6	KORKEA TUULETINK. 845*600*130	3038
144901009F	TUULETINK. ETUS.KIINNIKE 4kpl	2010



VIISTOPÄÄTYHYLLY K. 988, L. 300, S. 336 MM

Koodi	Kuvaus	NLK
SK03VPHV	KORK.VIISTOPÄÄTYH. 988*300*336	3038



- Kulmakaapin ovimitta on 988*396 mm
- Kulmakaapin sarana 105°

YLÄKULMAKAAPPI K. 988 MM

Koodi	Kuvaus	NLK
SK6X6	KORK.YLÄKULMAK 988*635/635*635	3038



- Kulmakaapin ovimitta on 988*296 mm
- Kulmakaapin sarana 155° (4 kpl)

L-YLÄKULMAKAAPPI K. 988 MM

Koodi	Kuvaus	NLK
SK6X6	KORK.YLÄKULMAK 988*635/635*635	3038



YLÄOKERIKKO K. 988, L. 150, S. 336 MM

Koodi	Kuvaus	NLK
SK15LOK	KORK.YLÄOKERIKKO 988*150*336	3038



YLÄKONSOLI K. 988 MM

Koodi	Kuvaus	NLK
SKKONSO	YLÄKONSOLI 988 VALK.	3038



MATALAT YLÄKAAPIT 704 MM



YLÄKAAPPI K. 704, S. 336 MM

Koodi	Kuvaus	NLK
SM03	MATALA YLÄKAAPPI 704*300*336	3041
SM04	MATALA YLÄKAAPPI 704*400*336	3041
SM045	MATALA YLÄKAAPPI 704*450*336	3041
SM05	MATALA YLÄKAAPPI 704*500*336	3041
SM06	MATALA YLÄKAAPPI 704*600*336	3041
SM07	MATALA YLÄKAAPPI 704*700*336	3041
SM08	MATALA YLÄKAAPPI 704*800*336	3041
SM09	MATALA YLÄKAAPPI 704*900*336	3041
SM10	MATALA YLÄKAAPPI 704*1000*336	3041

Kosteudenkestävät (P3)

SM06KK	MATALA YLÄKAAPPI KK 704*600*336	3035
SM08KK	MATALA YLÄKAAPPI KK 704*800*336	3035
SM10KK	MATALA YLÄKAAPPI KK 704*1000*336	3035



HUOM! Yläkaappien syvyys mahdollistaa integroidun mikron asen-
tamisen. Kaapin nettosyvyys 316 mm. Asiakkaan tulee huomioida
kodinkonevalmistajien suositukset asennusmittoihin ja sitä kautta
kodinkoneiden sopivuus runkoihin.

MATALAT YLÄKAAPIT 704 MM



HUOM! Etusarjan kiinnikkeet tilattava erikseen.

TUULETINKAAPPI K. 587, S. 130 MM

Koodi	Kuvaus	NLK
SM2T5	MATALA TUULETINK. 587*500*130	3041
SM2T6	MATALA TUULETINK. 587*600*130	3041
144901009F	TUULETINK. ETUS.KIINNIKE 4kpl	2010



VIISTOPÄÄTYHYLLY K. 704, L. 300, S. 336 MM

Koodi	Kuvaus	NLK
SM03VPHV	MAT.VIISTOPÄÄTYH. 704X300X336	3041



YLÄKULMAKAAPPI K. 704 MM

Koodi	Kuvaus	NLK
SM6X6	MATALA YLÄKULMAKAA 704*635*635	3041

- Kulmakaapin ovimitta on 703*396 mm
- Kulmakaapin sarana 105°



L-YLÄKULMAKAAPPI K. 704 MM

Koodi	Kuvaus	NLK
SM6X6L	MAT. YLÄKULMAK. 704*658/658*336	3041

- Kulmakaapin ovimitta on 703*296 mm
- Kulmakaapin sarana 155° (4 kpl)



YLÄOKERIKKO K. 704, L. 150, S. 336 MM

Koodi	Kuvaus	NLK
SM15LOK	MATALA YLÄOKERIKK 704*150*336	3041



YLÄKONSOLI K. 704 MM

Koodi	Kuvaus	NLK
SMKONSO	MATALA YLÄKONSOLI 704 VALK.	3041

YLÄKAAPIT



YLÄKAAPPI K. 565, S. 336 MM

Koodi	Kuvaus	NLK
SMM04	MATALA YLÄKAAPPI 565*400*336	3044
SMM05	MATALA YLÄKAAPPI 565*500*336	3044
SMM06	MATALA YLÄKAAPPI 565*600*336	3044
SMM08	MATALA YLÄKAAPPI 565*800*336	3044



YLÄKAAPPI K. 450, S. 336 MM

Koodi	Kuvaus	NLK
SME04	MATALA YLÄKAAPPI 450*400*336	3047
SME05	MATALA YLÄKAAPPI 450*500*336	3047
SME06	MATALA YLÄKAAPPI 450*600*336	3047
SME08	MATALA YLÄKAAPPI 450*800*336	3047



YLÄKAAPPI K. 352, S. 336 MM

Koodi	Kuvaus	NLK
SYM04	MATALA YLÄKAAPPI 352*400*336	3050
SYM05	MATALA YLÄKAAPPI 352*500*336	3050
SYM06	MATALA YLÄKAAPPI 352*600*336	3050
SYM08	MATALA YLÄKAAPPI 352*800*336	3050
SYM10	MATALA YLÄKAAPPI 352*1000*336	3050



YLÄKAAPPI K. 284, S. 336 MM

Koodi	Kuvaus	NLK
SYMHR04	MATALA YLÄKAAPPI 284*400*336	3053
SYMHR05	MATALA YLÄKAAPPI 284*500*336	3053
SYMHR06	MATALA YLÄKAAPPI 284*600*336	3053
SYMHR08	MATALA YLÄKAAPPI 284*800*336	3053

VALOPOHJAT



VALOPOHJA

Koodi	Kuvaus	NLK
VAP03V	VALOPOHJA M300	3080
VAP04V	VALOPOHJA M400	3080
VAP045V	VALOPOHJA M450	3080
VAP05V	VALOPOHJA M500	3080
VAP06V	VALOPOHJA M600	3080
VAP07V	VALOPOHJA M700	3080
VAP08V	VALOPOHJA M800	3080
VAP09V	VALOPOHJA M900	3080
VAP10V	VALOPOHJA M1000	3080
VAPKKL	VALOPOHJA SK&SM 6X6L	3080
VAPKKV	VALOPOHJA SK&SM 6X6	3080

Toimitussisältöön kuuluu vain valopohja, jossa on spottien aukotukset. Valopohjan lisäksi tilattava myös seuraavat valaisinkomponentit:

- 268 - 418 → 1 lamppu
- 468 - 668 → 2 lamppua
- 768 - 986 → 3 lamppua
- kulmakaapin valopohja → 4 lamppua
- driveri

VALOPOHJAT LED-VALOILLA



VALOPOHJAT LED-VALOILLA

Koodi	Kuvaus	NLK
VAPLEDEM03V	VALOP. M300+1 LED EM.	3080
VAPLEDEM04V	VALOP. M400+1 LED EM.	3080
VAPLEDEM045V	VALOP. M450+1 LED EM.	3080
VAPLEDEM05V	VALOP. M500+1 LED EM.	3080
VAPLEDEM06V	VALOP. M600+1 LED EM.	3080
VAPLEDEM07V	VALOP. M700+2 LED EM.	3080
VAPLEDEM08V	VALOP. M800+2 LED EM.	3080
VAPLEDEM09V	VALOP. M900+2 LED EM.	3080
VAPLEDEM10V	VALOP. M1000+3 LED EM.	3080
VAPLEDEMKKL	VALOP. SK&SM6X6L + 3 LED EM.	3080
VAPLEDEMKKV	VALOP. SK&SM6X6 + 3 LED EM.	3080

Tuotteissa spottireikien määrä on kuvauksen mukaisesti ja toimitussisältöön kuuluvat led Chip Emotion-spotit, jotka ovat esiasennettuina valopohjaan.

LED CHIP 58EMOTION 12V, 4W

- Valovirta 250lm
- Valonsävy Emotion 2700-6500K
- Väri rst-look
- IP-luokitus IP20
- Johto 1,8 m pikaliittimellä



DRIVERIT (ei sisälly toimituksiin):

Koodi	Kuvaus	NLK
5990427-10	LED DRIVER 15W 12V IP44 6-PIN	1007
5990428-10	LED DRIVER 30W 12V IP44 10-PIN	1007
3028621-10	LED DRIVER 60W 12V IP20 12-PIN	1007
4709866-10	LED DRIVER 60W 12V STU VASTAAN 12-PIN	1007
2000388	STU KATKAISIN EMOTION PINTA-AS	1005
2000390	STU KATKAISIN EMOTION 4KANAVA	1005

YLÄKAAPINPOHJAT

Koodi	Kuvaus	NLK
BYLO3	YLÄKAAPINPOHJA BYLO3 315X268 M3	x
BYLO4	YLÄKAAPINPOHJA BYLO4 315X368 M4	x
BYLO5	YLÄKAAPINPOHJA BYLO5 315X468 M5	x
BYLO6	YLÄKAAPINPOHJA BYLO6 315X568 M6	x
BYLO7	YLÄKAAPINPOHJA BYLO7 315X668 M7	x
BYLO8	YLÄKAAPINPOHJA BYLO8 315X768 M8	x
BYLO9	YLÄKAAPINPOHJA BYLO9 315X868 M9	x
BYL10	YLÄKAAPINPOHJA BYL10 315X968 M10	x
BYL6X6L	YLÄKAAPINPOHJA BYL6X6L 642X642	x

YLÄKAAPPIEN NOSTOMEKANISMIT



D-LITE

- **A1**/rungot SYMHR04 - 08, SYM04 - 06
- **B1**/rungot SYM08, SME04 - 05
- **C1**/rungot SME06 - 08



AERO LIFT

- SMM 562 korkeaan kaappiin
- SMME 450 korkeaan kaappiin
- SYM 352 korkeaan kaappiin



AERO WING

- SYM 352 korkeaan kaappiin
- SYMHR 284 korkeaan kaappiin

KOMEROKAAPIT



KOMEROKAAPPI 2022 MM

KOMEROKAAPPI 1922 MM

KOMEROKAAPPI 1750 MM

KORKEA KOMEROKAAPPI K. 2202, S. 560 MM

Koodi	Kuvaus	NLK
KKK03	KOMEROKAAPPI 2202*300*560	3056
KKK04	KOMEROKAAPPI 2202*400*560	3056
KKK05	KOMEROKAAPPI 2202*500*560	3056
KKK06	KOMEROKAAPPI 2202*600*560	3056
KKK08	KOMEROKAAPPI 2202*800*560	3056
KKK10	KOMEROKAAPPI 2202*1000*560	3056
KKK12	KOMEROKAAPPI 2202*1200*560	3056

Sokkelinjalat sekä hyllylevyt eivät sisälly runkopakettiin.

KORKEA KOMEROKAAPPI K. 1922, S. 560 MM

Koodi	Kuvaus	NLK
KK03	KORKEA KOMEROK.1922*300*560	3059
KK04	KORKEA KOMEROK.1922*400*560	3059
KK05	KORKEA KOMEROK.1922*500*560	3059
KK06	KORKEA KOMEROK.1922*600*560	3059
KK08	KORKEA KOMEROK.1922*800*560	3059
KK10	KORKEA KOMEROK.1922*1000*560	3059
KK12	KORKEA KOMEROK.1922*1200*560	3059

Sokkelinjalat sekä hyllylevyt eivät sisälly runkopakettiin.

KOMEROKAAPPI K. 1750, S. 560 MM

Koodi	Kuvaus	NLK
MK04	KOMEROKAAPPI 1750*400*560	3062
MK05	KOMEROKAAPPI 1750*500*560	3062
MK06	KOMEROKAAPPI 1750*600*560	3062
MK08	KOMEROKAAPPI 1750*800*560	3062
MK10	KOMEROKAAPPI 1750*1000*560	3062
MK12	KOMEROKAAPPI 1750*1200*560	3062

Kosteudenkestävät

MK05KK	KOMEROKAAPPI KK 1750*500*560	3062
--------	------------------------------	------

Sokkelinjalat sekä hyllylevyt eivät sisälly runkopakettiin.



YLÄKOMERO K. 450, S. 560 MM

Koodi	Kuvaus	NLK
KY04	YLÄKOMERO 450*400*560	3065
KY05	YLÄKOMERO 450*500*560	3065
KY06	YLÄKOMERO 450*600*560	3065
KY08	YLÄKOMERO 450*800*560	3065
KY10	YLÄKOMERO 450*1000*560	3065
KY12	YLÄKOMERO 450*1200*560	3065

Sokkelinjalat sekä hyllylevyt eivät sisälly runkopakettiin.

- Kaappien pohjissa valmius sokkelijalkojen kiinnitystä varten. Pystyy käyttämään alakaappina.

MATALA YLÄKOMERO K. 280, S. 560 MM

Koodi	Kuvaus	NLK
KYM03	YLÄKOMERO 280*300*560	3068
KYM04	YLÄKOMERO 280*400*560	3068
KYM05	YLÄKOMERO 280*500*560	3068
KYM06	YLÄKOMERO 280*600*560	3068
KYM08	YLÄKOMERO 280*800*560	3068
KYM10	YLÄKOMERO 280*1000*560	3068

Sokkelinjalat sekä hyllylevyt eivät sisälly runkopakettiin.

- Kaappien pohjissa valmius sokkelijalkojen kiinnitystä varten. Pystyy käyttämään alakaappina.

PROFIILILAATIKKO

Matala yläkomero

- Ovikorkeus: 278 mm

KOMERON MEKANISMIT



VS TAL LARDER KOMEROKAAPIN MEKANISMI

- Kaapin leveydet: 300, 400 ja 500 mm
- Asennussyvyys: 500 mm
- Asennuskorkeus: 1200 - 1450 mm (4 koria), 1700 - 1950 mm (5 koria)
- Korien yksilöllinen korkeussäätö
- Kantavuus: max. 80 kg
- Kokonaiskantavuus: max. 120 kg
- Varastoversiot: Saphir, Premea, Artline ja Planero



VS TAL GATE KOMEROKAAPIN MEKANISMI

- Kaapin leveydet: 500 ja 600 mm
- Minimi asennussyvyys: 480 mm
- Asennuskorkeus: 1700 - 1950 mm (5 koria)
- Korien yksilöllinen korkeussäätö
- Kantavuus: max. 75 kg
- Varastointiversiot: Saphir, Premea, Artline ja Planero

KONEKAAPPI INTEGROIDUILLE KODINKONEILLE

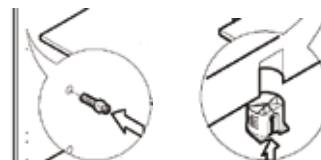


UUNIKAAPPI K. 1922, L. 600, S. 560 MM

Koodi	Kuvaus	NLK
KK6UM	KORKEA KONEKAAPPI 1922*600*560	3059

Sokkelinjalat sekä hyllylevyt eivät sisälly runkopakettiin.

Hyllyjen kiinnityshela:



HUOM! Asiakkaan tulee huomioida kodinkonevalmistajien suositukset asennusmittoihin ja sitä kautta kodinkoneiden sopivuus runkoihin.



INTEGROITU JÄÄKAAPPI/PAKASTIN

Ovimitat:

- 703 * 596 mm
- 1214 * 596 mm



INTEGROITU UUNI

Ovimitat:

- 703 * 596 mm
- 562 * 596 mm
- 52 * 596 mm



ERILLISUUNI 2 LAATIKOLLA

Ovimitat:

- 2 * 350 * 596 mm
- 562 * 596 mm



ERILLISUUNI 3 LAATIKOLLA

Ovimitat:

- 2 * 278 * 596 mm
- 137 * 596 mm
- 562 * 596 mm



MIKROAALTOUUNI + ERILLISUUNI

Ovimitat:

- 350 * 596 mm
- 137 * 596 mm
- 445 * 596 mm

MEL-OSAT



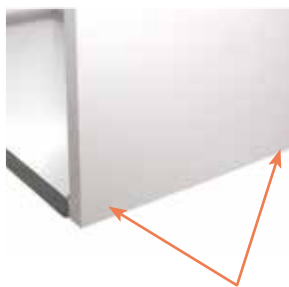
MEL-PEITESIVUT

Koodi	Kuvaus	NLK
KKIS2362VA	PEITESIVU 2362x580x16 VALK.	3041
KKIS2082VA	PEITESIVU 2082x580x16 VALK.	3041
SKIS988V	PEITESIVU 988x356x16 VALK.	3041
ABIS870VA	* BAARITAUUSTA 870x1800x16 VALK.	3041
AIS870VA	PEITESIVU 870x580x16 VALK.	3041
PLPK710VA	* PEITELEVY 710x600x16 VALK.	3041
SMIS704V	PEITESIVU 704*356*16 VALK.	3041
LKISV	** PEITESIVU 2730X660X16 VALK	3074

- Peitesivut nauhoitettu kolmelta sivulta
- * Ympärinauhoitettu
- ** Nauhoitettu yhdeltä pitkältä sivulta

KOSTEUDENKESTÄVÄT MEL-PEITESIVUT

Koodi	Kuvaus	NLK
KKIS2362VAK	KOMERON IRTOSIVU 2362x580x16 KK	3098
SKISVA-K	IRTOSIVU KOST.K. 988X336X16 VALK	3074
AISVA-K	IRTOSIVU KOST.K.710X560X16 VALK	3098
SMISVA-K	IRTOSIVU KOST.K. 704X336X16 VALK	3074



HUOM!
Sivun kiinnitys poratapeilla ja liimalla, ei kasausruuvien reikiä.



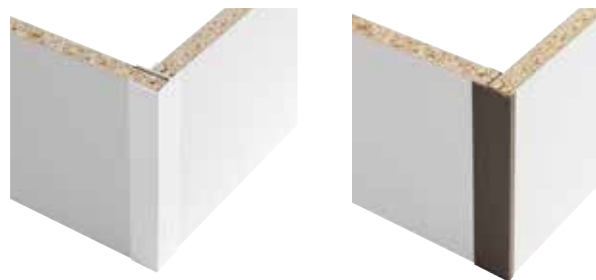
MEL-SOKKELIT

Koodi	Kuvaus	NLK
SOK25VA	SOKKELI 2500X155X16 VALKOINEN	3083
SOK25VA2	YLÄTÄYTE 2500X250X16 VALKOINEN	3083



MEL-SOKKELILEVYN ALAPROFIILI

Koodi	Kuvaus	NLK
F24020	SOKKELI ALAPROF.3600MM KIRKAS	3083



MEL-SOKKELIN KULMAPROFIILI

Koodi	Kuvaus	NLK
102SKMR	SOKKELI KULMAP.155MM RUSKEA	3083
102SKMV	SOKKELI KULMAP.155MM VALKOINEN	3083
102SKMV/2700	SOKKELI KULMAP.2700MM VALKOINEN	3083



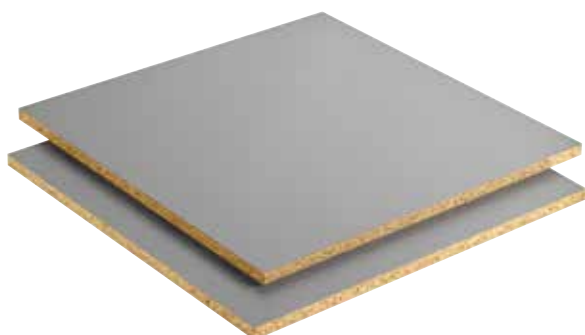
MEL-SOKKELIN H-LISTA

Koodi	Kuvaus	NLK
102HLV/2700	SOKKELI H-LISTA 2700MM VALKOINEN	3083



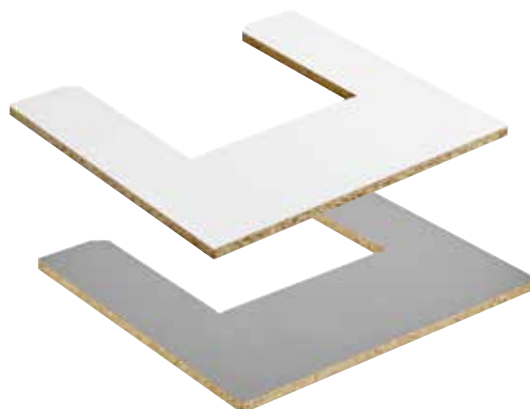
LAATIKONPOHJA TEN2 VALKOINEN

Koodi	Kuvaus	NLK
LPT03VA	LAATIKONPOHJA TEN 189x495x16 M3 VALK	0342
LPT04VA	LAATIKONPOHJA TEN 289x495x16 M4 VALK	0342
LPT05VA	LAATIKONPOHJA TEN 389x495x16 M5 VALK	0342
LPT06VA	LAATIKONPOHJA TEN 489x495x16 M6 VALK	0342
LPT07VA	LAATIKONPOHJA TEN 589x495x16 M7 VALK	0342
LPT08VA	LAATIKONPOHJA TEN 689x495x16 M8 VALK	0342
LPT09VA	LAATIKONPOHJA TEN 789x495x16 M9 VALK	0342
LPT10VA	LAATIKONPOHJA TEN 889x495x16 M10 VALK	0342
LPT12VA	LAATIKONPOHJA TEN 1089x495x16 M12 VALK	0342
LPT04VA450	LAATIKONPOHJA TEN 289x445x16 VALK	0342
LPT05VA450	LAATIKONPOHJA TEN 389x445x16 VALK	0342
LPT06VA450	LAATIKONPOHJA TEN 489x445x16 VALK	0342
LPT08VA450	LAATIKONPOHJA TEN 689x445x16 VALK	0342
LPT10VA450	LAATIKONPOHJA TEN 889x445x16 VALK	0342



LAATIKONPOHJA TEN2 ANTRASIITTI

Koodi	Kuvaus	NLK
LPT03HA	LAATIKONPOHJA TEN 189x495x16 M3 ANTR	0342
LPT04HA	LAATIKONPOHJA TEN 289x495x16 M4 ANTR	0342
LPT05HA	LAATIKONPOHJA TEN 389x495x16 M5 ANTR	0342
LPT06HA	LAATIKONPOHJA TEN 489x495x16 M6 ANTR	0342
LPT07HA	LAATIKONPOHJA TEN 589x495x16 M7 ANTR	0342
LPT08HA	LAATIKONPOHJA TEN 689x495x16 M8 ANTR	0342
LPT09HA	LAATIKONPOHJA TEN 789x495x16 M9 ANTR	0342
LPT10HA	LAATIKONPOHJA TEN 889x495x16 M10 ANTR	0342
LPT12HA	LAATIKONPOHJA TEN 1089x495x16 M12 ANTR	0342



LAATIKONPOHJA TEN2 ALLASLAATTIKKO

Koodi	Kuvaus	NLK
LPT06ALLASVA	LAATIKONPOHJA TEN ALLAS 489x445x16 M6 VALKOINEN	0342
LPT07ALLASVA	LAATIKONPOHJA TEN ALLAS 589x445x16 M7 VALKOINEN	0342
LPT08ALLASVA	LAATIKONPOHJA TEN ALLAS 689x445x16 M8 VALKOINEN	0342
LPT06ALLASHA	LAATIKONPOHJA TEN ALLAS 489x445x16 M6 ANTRASIITTI	0342
LPT07ALLASHA	LAATIKONPOHJA TEN ALLAS 589x445x16 M7 ANTRASIITTI	0342
LPT08ALLASHA	LAATIKONPOHJA TEN ALLAS 689x445x16 M8 ANTRASIITTI	0342



MEL-HYLLYLEVYT

Koodi	Kuvaus	NLK
AKH02VA	HYLLY 165x538x16 VALK. MEL.	3071
AKH03VA	HYLLY 265x538x16 VALK. MEL.	3071
AKH04VA	HYLLY 365x538x16 VALK. MEL.	3071
AKH045VA	HYLLY 415x538x16 VALK. MEL.	3071
AKH05VA	HYLLY 465x538x16 VALK. MEL.	3071
AKH06VA	HYLLY 565x538x16 VALK. MEL.	3071
AKH07VA	HYLLY 665x538x16 VALK.MEL.	3071
AKH08VA	HYLLY 765x538x16 VALK.MEL.	3071
AKH09VA	HYLLY 865x538x16 VALK.MEL.	3071
AKH10VA	HYLLY 965x538x16 VALK. MEL.	3071
AKH12V	HYLLY 1165x538x16 VALK. MEL.	3071
AKH9X9	HYLLY 895x895x16 VALK.MEL.	3071
3800000148	HYLLYNK.SINK.5*16 LAIPALLA	2010

- Väri: valkoinen
- Etureuna nauhoitettuna



KONSOLIT



YLÄKONSOLI K. 988 MM

Koodi	Kuvaus	NLK
SKKONSO	YLÄKONSOLI 988 VALK.	3038

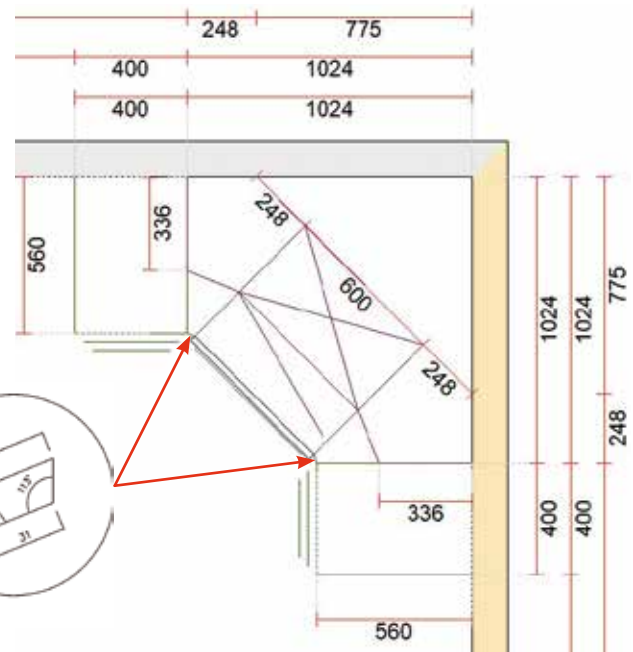
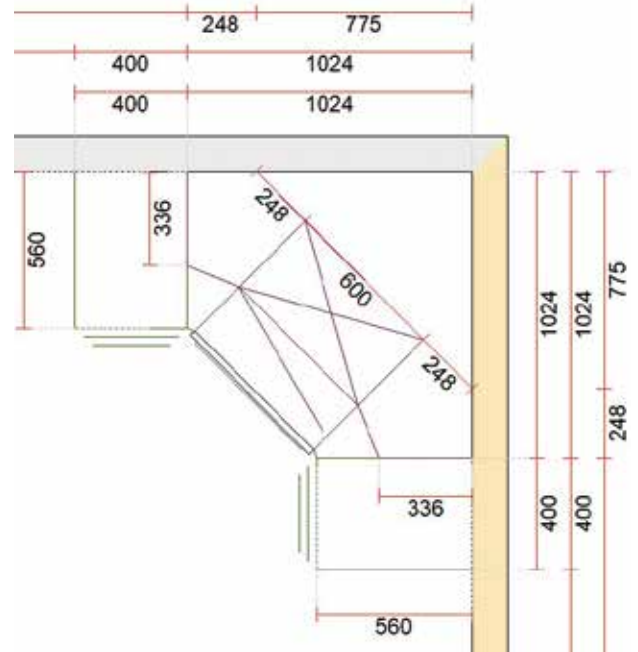


YLÄKONSOLI K. 704 MM

Koodi	Kuvaus	NLK
SMKONSO	MATALA YLÄKONSOLI 704 VALK.	3041

ALAKAAPIN KONSOLILISTA

Koodi	Kuvaus	NLK
AKOLP	ALAKAAP.K.LISTA 710X31/44X16 PÄHKINÄ	3083
AKOLV	ALAKAAP.K.LISTA 710X31/44X16 VALKOINEN	3083

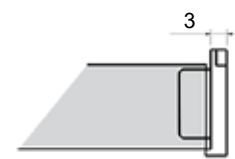
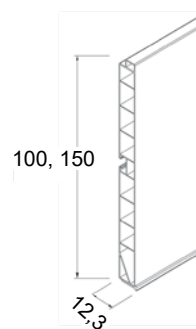
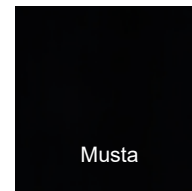
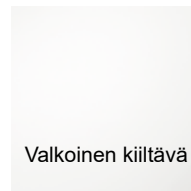
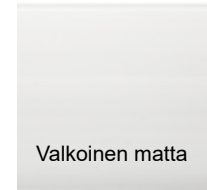
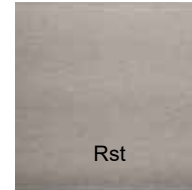


LISÄTARVIKKEET



MUOVISOKKELILEVYT:

- Sokkelilevyn muovinen rakenne takaa vedenkestävyyden.
- Saatavilla olevat pinnat: alumiini, rst, matta valkoinen, kiiltävä valkoinen, musta



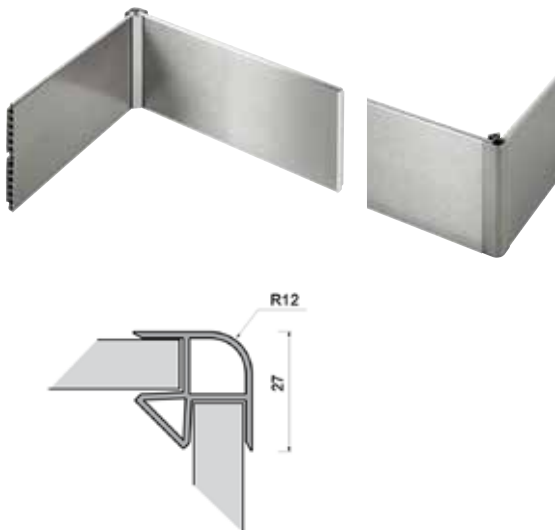
Päätykappale 125

PINNOITETTU SOKKELILEVY

Koodi	Kuvaus	NLK
101180807	SOKKELILEVY 180 2500/H150 ALUM.	3082
101180813	SOKKELILEVY 180 2500/H150 RST	3082
1011808130	SOKKELILEVY 180 2500/H100 RST	3082
150062250	SOKKELILEVY 180 2500/H150 MAT.VALK.	3082
150064250	SOKKELILEVY 180 2500/H150 K.VALK.	3082
1011808098	SOKKELILEVY 180 2500/H150 MUSTA	3082

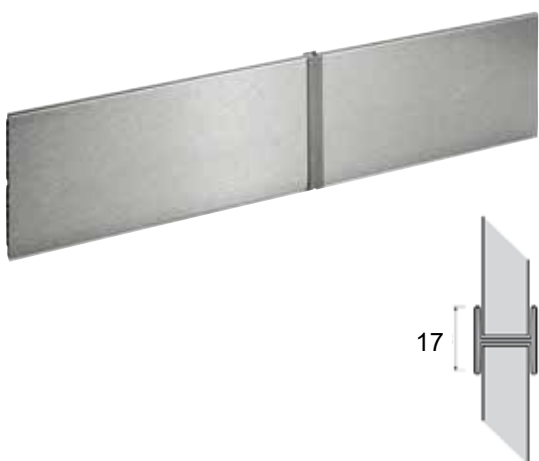
SOKKELILEVYN PÄÄTYKAPPALE

Koodi	Kuvaus	NLK
101125000	PÄÄTYKAPPALE 125 H150 HARM.	3082



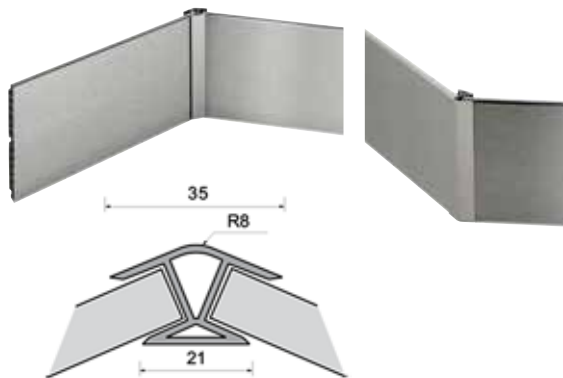
KULMAPALA 90° & 270°

Koodi	Kuvaus	NLK
101127807	KULMAPALA 127 90/270 H150 ALUM	3082
101127813	KULMAPALA 127 90/270 H150 RST	3082
1011308130	KULMAPALA 127 90/270 H100 RST	3082
147062000	KULMAPALA 127 90/270 H150 MATVALK	3082
147064000	KULMAPALA 127 90/270 H150 K.VALK	3082
147064098	KULMAPALA 127 90/270 H150 MUSTA	3082



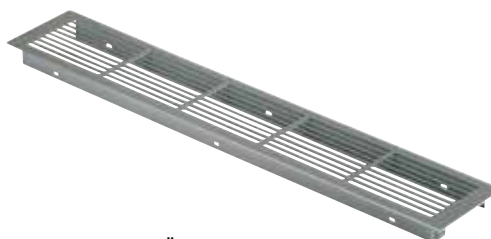
SOKKELILEVYN JATKOLISTA

Koodi	Kuvaus	NLK
101134807	JATKOLISTA 134 H150 ALUM.	3082
101134813	JATKOLISTA 134 H150 RST	3082
1011348130	JATKOLISTA 134 H100 RST	3082
147062002	JATKOLISTA 134 H150 MAT. VALKOINEN	3082
147064002	JATKOLISTA 134 H150 KIILT.VALKOINEN	3082
1011348098	JATKOLISTA 134 H150 MUSTA	3082



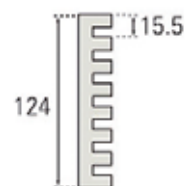
KULMAPALA 45° & 135°

Koodi	Kuvaus	NLK
101130807	KULMAPALA 130 45/135 H150 ALUM	3082
101130813	KULMAPALA 130 45/135 H150 RST	3082
10113081301	KULMAPALA 130 45/135 H100 RST	3082
147062001	KULMAPALA 130 45/135 H150 MATVALK	3082
147064001	KULMAPALA 130 45/135 H150 K.VALK	3082
147098001	KULMAPALA 130 45/135 H150 MUSTA	3082



ILMAKIERTORITILÄ SOKKELIIN

Koodi	Kuvaus	NLK
323055	ILMAKIERTORITILÄ 500*86 RST	0750
328666	ILMAKIERTORITILÄ 500*86 VALK.	0750
331458	ILMAKIERTORITILÄ 500*86 MUSTA	0750
35247380ALU	ILMAKIERTORITILÄ 500*86 ALUM.	0750



- Materiaali: muovi/alumiini
- Ritiän korkeutta on mahdollista säätää irrottamalla lamelleja

ILMAKIERTORITILÄ SÄÄDETTÄVÄ

Koodi	Kuvaus	NLK
323055	ILMAKIERTORITILÄ 500*86 RST	0750
328666	ILMAKIERTORITILÄ 500*86 VALK.	0750
331458	ILMAKIERTORITILÄ 500*86 MUSTA	0750
35247380ALU	ILMAKIERTORITILÄ 500*86 ALUM.	0750

LISÄTARVIKKEET



ALAKAAPINPOHJAN ALUMIININEN SUOJALEVY

Koodi	Kuvaus	NLK
F16003	ALAKAAPIN SUOJALEVY 467*538	3092
F16004	ALAKAAPIN SUOJALEVY 567*538	3092
F16006	ALAKAAPIN SUOJALEVY 767*538	3092



METALLINEN SIDELISTA

Koodi	Kuvaus	NLK
14802	SIDELISTA M40 VALKOINEN	3089
14803	SIDELISTA M50 VALKOINEN	3089
14804	SIDELISTA M60 VALKOINEN	3089
22021	SIDELISTA M70 VALKOINEN	3089
14805	SIDELISTA M80 VALKOINEN	3089
22022	SIDELISTA M90 VALKOINEN	3089
14806	SIDELISTA M100 VALKOINEN	3089



LEIKKUULAUTASETTI

Koodi	Kuvaus	NLK
32323999803	LEIKKUULAUTASETTI 242x520x18	0741
32323999704	LEIKKUULAUTASETTI 342x520x18	0741
32323999605	LEIKKUULAUTASETTI 442x520x18	0741
32323999506	LEIKKUULAUTASETTI 542x520x18	0741



YLÄKAAPINPOHJAN ALUMIININEN SUOJALEVY

Koodi	Kuvaus	NLK
F160011	YLÄKAAPIN SUOJALEVY 367*314	3092
F160031	YLÄKAAPIN SUOJALEVY 467*314	3092
F160041	YLÄKAAPIN SUOJALEVY 567*314	3092
F160061	YLÄKAAPIN SUOJALEVY 767*314	3092
F160081	YLÄKAAPIN SUOJALEVY 967*314	3092



KUIVAUSKAAPIN KEHIKKO

Koodi	Kuvaus	NLK
14452	KEHIKKO M40 VALKOINEN	3086
12354	KEHIKKO M50 VALKOINEN	3086
12379	KEHIKKO M60 VALKOINEN	3086
22019	KEHIKKO M70 VALKOINEN	3086
12381	KEHIKKO M80 VALKOINEN	3086
22020	KEHIKKO M90 VALKOINEN	3086
12737	KEHIKKO M1000 VALKOINEN	3086

HUOM! Asennetaan kaapin pohjan tilalle. Kiinnitystä varten tarvitaan 2 x 4*16 mm ruuvi ja 2 x 6,3*11 mm euroruuvia.



KUIVAUSKAAPIN RITILÄHYLLYSARJA

Koodi	Kuvaus	NLK
5658510036000	TASO+LAUTASH+TIPPAV.M4 RST	0682
5658510041000	TASO+LAUTASH.+TIPPAV.M4,5 RST	0682
5658510046000	TASO+LAUTASH+TIPPAV.M5 RST	0682
5658510056000	TASO+LAUTASH+TIPPAV.M6 RST	0682
5658510076000	TASO+LAUTAH+TIPPAV.M8 RST	0682
5658510096000	TASO+LAUTAH+TIPPAV.M10 RST	0682



LASIHYLLY

Koodi	Kuvaus	NLK
LASIH03	LASIHYLLY KIRKAS 266*310*6 mm	1952
LASIH04	LASIHYLLY KIRKAS 366*310*6 mm	1952
LASIH05	LASIHYLLY KIRKAS 466*310*6 mm	1952
LASIH06	LASIHYLLY KIRKAS 566*310*6 mm	1952
LASIH08	LASIHYLLY KIRKAS 766*310*6 mm	1952
LASIH10	LASIHYLLY KIRKAS 966*310*8 mm	1952

Hyllyt kartonkipakkauksessa: 1 kpl hylly + 4 kpl lasihyllynkannaketta



LISÄTARVIKKEET



SOKKELIJALAT

Koodi	Kuvaus	NLK
94P152522	SOK.JALKA 150 PIKAK.15	0830
C93P152522	SOK.JALKA 100 PIKAK.15	0830
C94PTST22	SOK.JALKA 150 RUUVIK	0830
C93PTST22	SOK.JALKA 100 RUUVIK	0830

Sokkelinjalka sarja sisältää: jalka 132 mm – 200 mm 4 kpl, jalan kiinnitysruuvit 4*35 mm 8 kpl, levysokkelin kiinnitysklipsi 4 kpl, muovisokkelin kiinnitysklipsi 4 kpl



VEDINRUUVI

Koodi	Kuvaus	NLK
09558150	VEDINRUUVI M4*20MM	2010
09558160	VEDINRUUVI M4*23MM	2010
09558170	VEDINRUUVI M4*25MM	2010

Pussi sisältää: 40 kpl vedinruuvia



F21001



F21051

PEITETULPPA 8 MM

Koodi	Kuvaus	NLK
F21001	PEITETULPPA 5MM VALKOINEN	2010
F21051	PEITETULPPA 8MM VALKOINEN	2010



KASAUSRUUVI RUNGOILLE & PEITETULPPA

Koodi	Kuvaus	NLK
PF23003	KASAUSRUUVI RUNGOILLE	2010
F21021	KASAUSRUVIN PEITETULPPA VALK.	2010

PF23003 kasausruuvi 5*50 rungoille



KIINNITYSTARVIKESARJA

Koodi	Kuvaus	NLK
095765664	KIINNITYSTARVIKESARJA 1	2010

Kiinnitystarvikesarja sisältää:

- euruuvi 6,2 * 12 mm 30 kpl
- uppokantaruuvi 4 * 16 mm, PZ2 100 kpl
- uppokantaruuvi 4 * 30 mm, PZ2 100 kpl
- kalustekulma 27 * 30 mm 20 kpl
- kasausruuvipeite, valkoinen 20 kpl
- muovinen peite 5 mm, valkoinen 20 kpl
- muovinen peite 8 mm, valkoinen 20 kpl
- muovinen peite 15 mm, valkoinen 8 kpl
- ruuvikärki PZ2 1 kpl
- vaimennusnasta 3 * 10 mm, liim. 50 kpl



RUUVIPUSSI 1

Koodi	Kuvaus	NLK
09558130	RUUVIPUSSI 1	2010

Pussi sisältää: 20 kpl 6,5 * 11 mm euruuvia + 20 kpl 4,0 * 16 mm puuruuvia



RUUVIPUSSI 2

Koodi	Kuvaus	NLK
09558140	RUUVIPUSSI 2	2010

Pussi sisältää: 20 kpl 4,0 * 16 mm puuruuvia



SÄHKÖRASIAN PEITELEVY

Koodi	Kuvaus	NLK
380001	SÄHKÖRASIAN PEITELEVY, KAULUS	2010

- Sisäänpäin menevällä kauluksella
- Ulkomitat: 155*155 mm
- Asennusmitta: 85*85 mm
- Kauluksen syvyys: 15 mm



LÄPIVIENNIN SUOJA/PISTOTULPAN LÄPIVIENTIKAULUS

Koodi	Kuvaus	NLK
380002	PISTOTULPAN LÄPIVIENTIKAULUS	2010

- Väri: valkoinen
- Mitat: Asennusreikä 60 mm ja sisäreikä 55 mm
- Käy myös tuuletusläpivienteihin



LÄPIVIENTIHOLKKIEN HELAPAKKAUS

Koodi	Kuvaus	NLK
380003	TISKIKAAPIN TIIVISTESARJA	2010



RULLASALPA KAAPIN OVELLE

Koodi	Kuvaus	NLK
F23800	RULLASALPA KAAPIN OVELLE	2010



ALLASKAARI

Koodi	Kuvaus	NLK
PF21961	ALLASKAARI 66*120*257	2010



RULO-OVIKAAPIT



RULO-OVIKAAPPIEN RUNGOT

- Milano Box rulo-oviin sopivat vakiokaappien rungot
- Runkojen rakenne toimii aamiaiskaapin ajatuksella, jolloin mitoituksessa on otettu huomioon yleisimpien kodin pienkoneiden mitoitukset kuten mikroaaltouuni, kahvinkeitin jne.
- Korkeus: 1212 mm. Kaapin korkeus on mitoitettu siten, että se sijoitetaan alakaapin päälle.
- Syvyys: 560 mm
- Leveydet: 600, 700, 800, 900, 1000, 1200 mm
- Kaapissa on alapohja 16 mm mel.
- Pohjan voi tehdä myös työtasosta, jolloin on tilattava oikealla mitalla oleva taso (leveys = modulimitta - 32 mm ja syvyys 540 mm). Pohja tulee kaapin sivujen väliin.

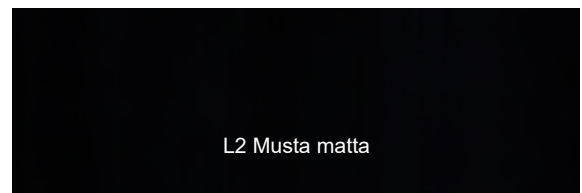


RULO-OVIKAAPPIEN RUNGOT

Koodi	Kuvaus	NLK
KRO06	RULOVI KAAPPI M6 1212*600*560	3064
KRO07	RULOVI KAAPPI M7 1212*700*560	3064
KRO08	RULOVI KAAPPI M8 1212*800*560	3064
KRO09	RULOVI KAAPPI M9 1212*900*560	3064
KRO10	RULOVI KAAPPI M10 1212*1000*560	3064
KRO121	RULOVI KAAPPI M12 1212*1200*560	3064

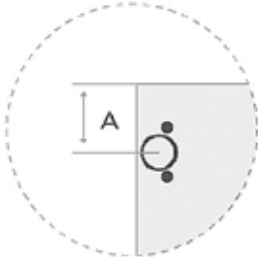
MILANO BOX RULO-OVET

- Rulot voidaan valmistaa eri kokoisten kaappien runkoihin, joissa levyn paksuus on 16 mm.
- Kaappirunkojen minimi-/maksimimitat:
 - leveys min. 400 mm, max. 1200 mm
 - korkeus min. 500 mm, max. 1500 mm
 - vapaa syvyys min. 305 mm
- Rulojen materiaali on alumiinia, sälelen korkeus on 40 mm
- Rulot voidaan valmistaa kolmessa eri värissä:
 - B2 INOX Mill (RST look)
 - M4 Valkoinen matta
 - L2 Musta matta
- Milano Box rulojen tilaaminen tapahtuu Stella-laskurin avulla.





1. Oviporaukset



100/8 sivu

A = 100 mm
Saranointi = Sivu
Kiinnitys = Pika
Koodi: 11110081

100/8 yläsaranointi

A = 100 mm
Saranointi = Ylä
Kiinnitys = Pika
Koodi: 11110081Y

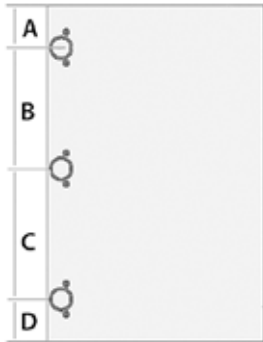
75/8 (1214 int.jääk)

A = 75 mm
Saranointi = Sivu
Kiinnitys = Pika
Koodi: 1117501

55/8 (278 mm ovi)

A = 55 mm
Saranointi = Sivu
Kiinnitys = Pika
Koodi: 1115501

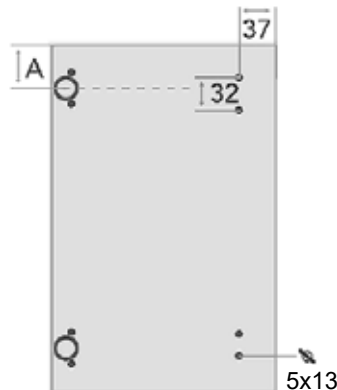
Huom! Integra ovimallissa 55/8 sivusaranointia ei voi käyttää. Kaikki 278 mm ja pienemmällä korkeudella olevat integraovent on laitettava yläsaranointuna.



Int. Jääkaappi 1920 ovi

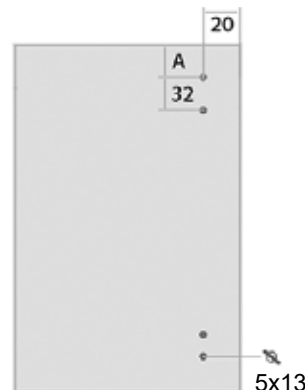
A = 75 mm
B = 1064 mm
C = 681 mm
D = 100 mm
Saranointi = Sivu
Kiinnitys = Pika
Koodi: 1117503

2. Erikoisoviporaukset



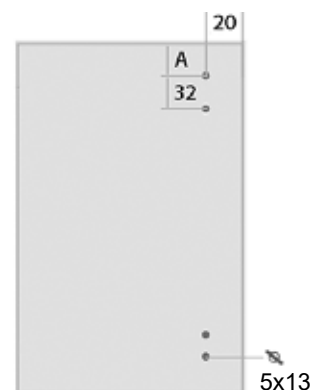
100/8 sivu alakulmak.

A = 100 mm
Saranointi = sivu
Kiinnitys = pika
Koodi: 11110081K



Peitelevy poraus

A = 88 mm
Koodi: 11110083



Peitelevy yläk. poraus

A = 85 mm
Koodi: 11110084

3. Etusarjaporaukset

Matala etusarjan poraus: TEN 2 - laatikko



TEN 2 matala

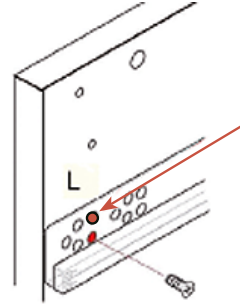
A = 61 mm

B = 29 mm

C = 32 mm

D = 10 mm

Koodi: 11CCTEN2MAT



Huom! 137 mm korkea etusarja laatikon kisko, kiinnitettävä kiskon ylimmästä reikärivistä.

Matala etusarjan poraus: muut mekanismit



Uniset 53 merkk.

A = 29 mm

B = 22 mm

C = 32 mm

D = 2 mm

Koodi: 11COUNISETUUNI

Silityslauta

A = 32 mm

B = 47 mm

C = 52 mm

D = 2 mm

Koodi: 11CCSILA

Leikkulauta

A = 12 mm

B = 34 mm

C = 20 mm

D = 2 mm

Koodi: 11CCLELA

PORAUS TEN2 Y.K.L.KEHIK. JA TEN2 KORI

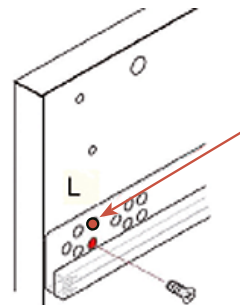
A = 264 mm

B = 29 mm

C = 32 mm

D = 10 mm

Koodi: 11CCTEN2JATYK



Huom! 350, 562, 703 mm etusarjan taakse tulevan yläkantoisen jätevaunun kisko, kiinnitettävä kiskon ylimmästä reikä rivistä.

PORAUS TEN2 Y.K.L.KEHIK. JA TEN2 KORI YLÄ LAATIKKO

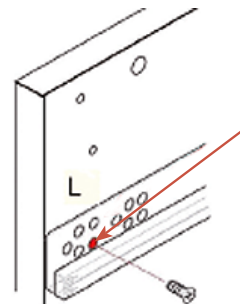
A = 252 mm

B = 29 mm

C = 32 mm

D = 10 mm

Koodi: 11CCTEN2JATYKYLÄ



Huom! Ylimmäisen 350 mm etusarjan taakse tulevan yläkantoisen jätevaunun kisko, kiinnitettävä kiskon alimmasta reikä rivistä.

ENVI SPACE JÄTEVAUNU-MEKANISMI

A = 134 mm

B = 32 mm

C = 96 mm

D = 2 mm

Koodi: 11CCKOLINER

ENVI SPACE XX JÄTEVAUNU-MEKANISMI

A = 303 mm

B = 28 mm

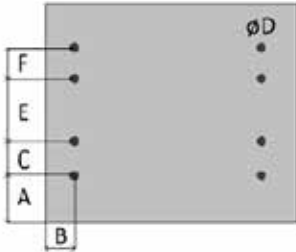
C = 96 mm

D = 2 mm

Koodi: 11CCENVISPACEXX

4. Etusarjaporaukset

Korkea etusarjan poraus TEN 2 laatikolle



TEN 2 korkea

A = 72 mm

B = 29 mm

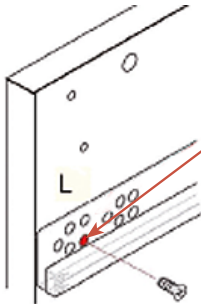
C = 32 mm

E = 64 mm

F = 32 mm

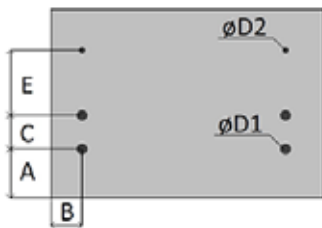
D = 10 mm

Koodi: 11CCTEN2KOR



Huom! 278 ja 350 mm korkea etusarja laatikon kisko, kiinnitettävä kiskon alimmasta reikärivistä.

Korkea etusarjan poraus TEN 2 allaslaatikolle



TEN 2 ALLASLAATIKKO

A = 72 mm

B = 29 mm

C = 32 mm

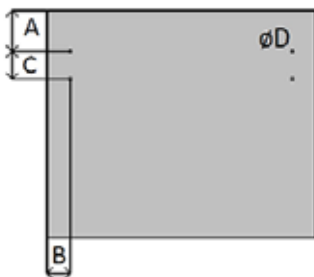
E = 64 mm

D1 = 10 mm

D2 = 2 mm

Koodi: 11CCTEN2ALLASLTK

D-LITE nostomekansimi



D-LITE nostomekanismi

A = 79 mm

B = 26 mm

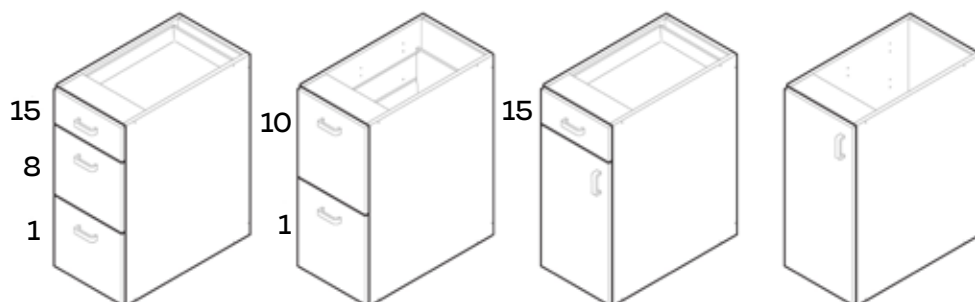
C = 64 mm

D = 2 mm

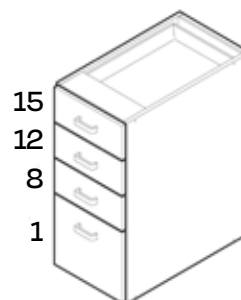
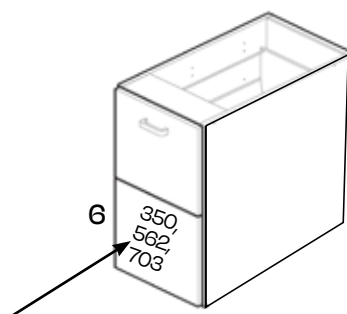
Koodi: 11CCDLITE



A03 - 12PR TEN2 LAATIKOSTON KISKOJEN PAIKAT



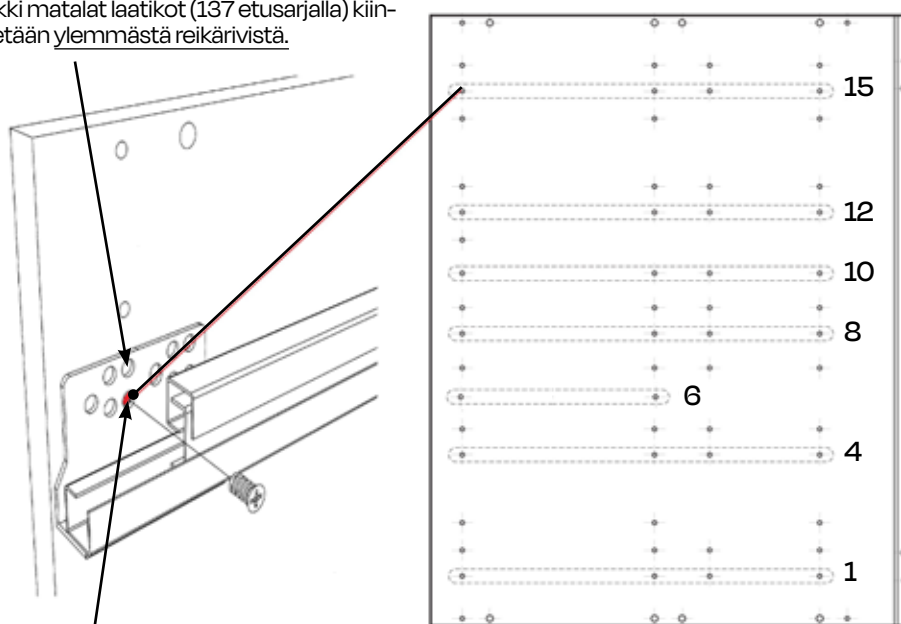
Yläkantoinen jätevaunu/korit



- Alempi laatikko kiinnitetään ylemmästä reikärivistä.

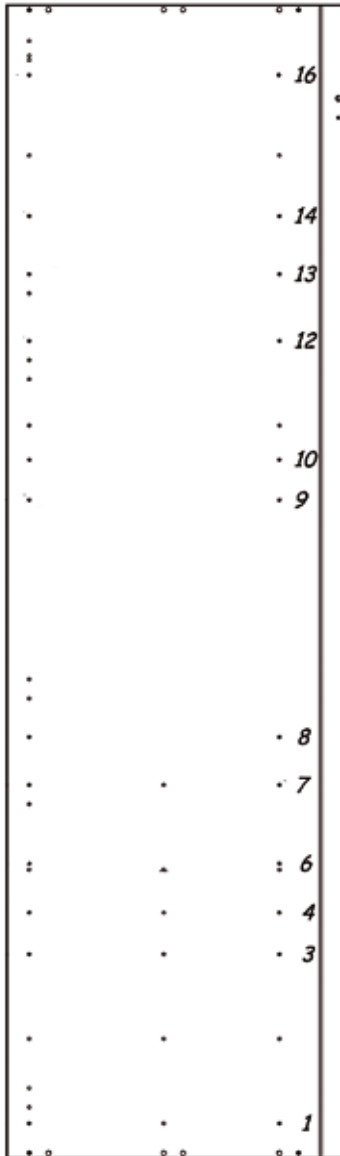
TEN2 LAATIKKO

- Kaikki matalat laatikot (137 etusarjalla) kiinnitetään ylemmästä reikärivistä.



- Kaikki korkeat laatikot (278 ja 350 etusarjoilla) kiinnitetään alemmasta reikärivistä.
- Kiskojen kiinnitykseen suositellaan euroruuvien lisäksi normaaleja 16mm puuruuveja.

KK6U KAAPIN KISKON JA HYLLYN KIINNITYSREIÄT



INT. Jääkaappi

- hylly → rivi 16

INT. Uuni

- hylly → rivi 8,12

INT. Uuni

- hylly → rivi 8,12
- laatikon kiskot → rivi 1,3,7

INT. Mikro 460

- hylly → rivi 8,10

INT. Mikro 460

- hylly → rivi 8,10
- laatikon kiskot → rivi 1,3,7

INT. Uuni + mikro 460

- hylly → rivi 6,9,14
- laatikon kiskot → rivi 1,4

INT. Uuni + mikro 370

- hylly → rivi 6,9,14
- laatikon kiskot → rivi 1,4

INT. Uuni

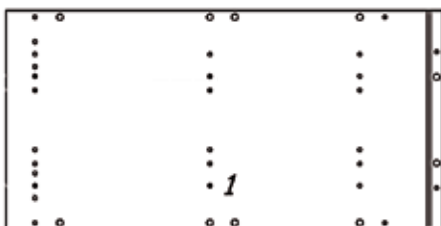
- hylly → rivi 8,12
- laatikoston kiskot → rivi 1,4

INT. Mikro 460

- hylly → rivi 8,10
- laatikoston kiskot → rivi 1,4

HUOM! Laatikoston reiät mitoitettu profiililaatikon kiskoille.

KYM... KAAPIN KISKOJEN KIINNITYSREIÄT



KYM...PR_1 → kiskorivi 1

Profiililaatikko



Hallinto, myynti:

Hitsaajankatu 24, 00810 Helsinki

puh. +358 (0)9 755131

etunimi.sukunimi@carlocasagrande.fi

Tilaukset:

tilaukset@carlocasagrande.fi

www.carlocasagrande.fi

Varasto:

Porlammintie 5

07810 Ingermaninkylä

CARLO
CASAGRANDE & CO

