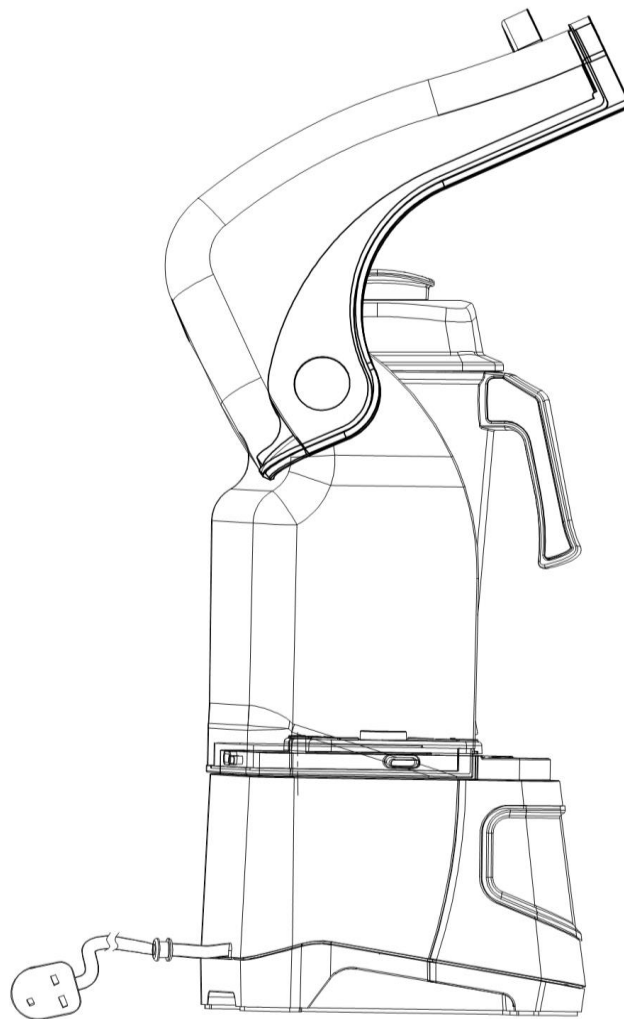


# MANUAL DE USUARIO

Para licuadora con cubierta anti ruido  
(Control Digital y Mecánico)



**Gracias por comprar este equipo. Lea completo el manual antes de conectar su licuadora para prevenir daños antes de su uso inapropiado. Ponga especial atención a las instrucciones de seguridad. El uso incorrecto del equipo puede dañarlo seriamente al igual que al usuario.**

## Observaciones Generales

---

- El equipo debe ser usado únicamente para lo que fue construido y diseñado. La fábrica no es responsable por cualquier daño causado por la incorrecta operación y uso inapropiado.
- Mantenga el equipo y el contacto eléctrico lejos del agua y cualquier otro líquido. Si llegara a suceder que el equipo cayera en el agua, inmediatamente desconéctelo y llévelo al servicio técnico más cercano. No seguir esta instrucción puede aumentar situaciones de riesgo para su vida.
- Nunca trate de abrir la carcasa de la licuadora usted mismo.
- No inserte objetos en la carcasa de la licuadora.
- No toque la conexión eléctrica con las manos mojadas o húmedas.
- Regularmente revise la conexión y el cable por cualquier daño. Si ocurriera un desperfecto llévelo a reparación cuanto antes.
- No use la licuadora si se le cayó y se dañó. Hágala revisar por técnico autorizado.
- No trate de reparar el equipo usted mismo. Esto puede dañar la vida de uso y aumentar las situaciones de riesgo para su vida.
- Por favor asegúrese que el cable de alimentación no tenga contacto con elementos filosos o calientes y mantenga fuera de fuego abierto. Para desconectar del enchufe, siempre jálalo de raíz y no del cordón.
- Asegúrese de no jalar el cordón de manera accidental.
- Siempre mantenga en observación mientras se utiliza el equipo.
- Los niños no entienden que el uso incorrecto de la licuadora puede representar peligros. Por lo tanto no deje niños utilizándolo sin supervisión.
- Antes de limpiar asegúrese de desconectar la licuadora.
- ¡ATENCIÓN! Siempre que la licuadora está enchufada, estará conectada con la alimentación eléctrica.
- Apague la máquina antes de jalar el cable del enchufe.
- Nunca cargue la licuadora por el cable.
- Este equipo es únicamente para licuar bebidas.
- Evite sobre cargarla.
- Apague el equipo después de usarlo desconectándolo del enchufe.

---

## Instrucciones Especiales de Seguridad

- Las navajas de la licuadora pueden causar daños severos. Por favor no trate de alcanzarlos mientras licúa.
- Las partes movibles como el cople se pondrán calientes con el uso frecuente. No trate de tocarlo pues puede quemarse.
- Cuando no ocupe la licuadora desconéctela.
- Asegúrese que el motor de la licuadora haya parado para poder retirar y colocar el vaso en la unidad.

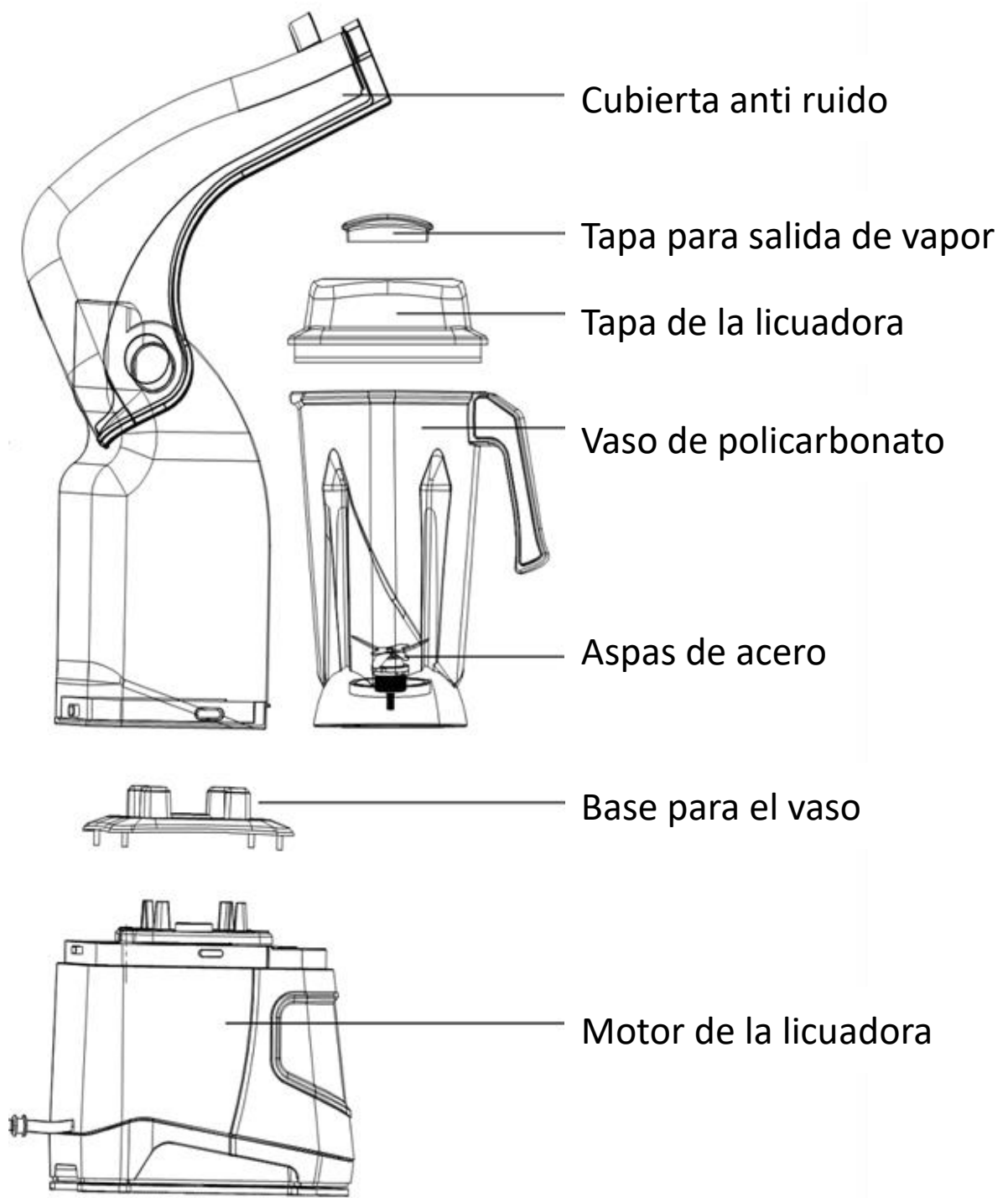
---

## Preparación para el primer uso

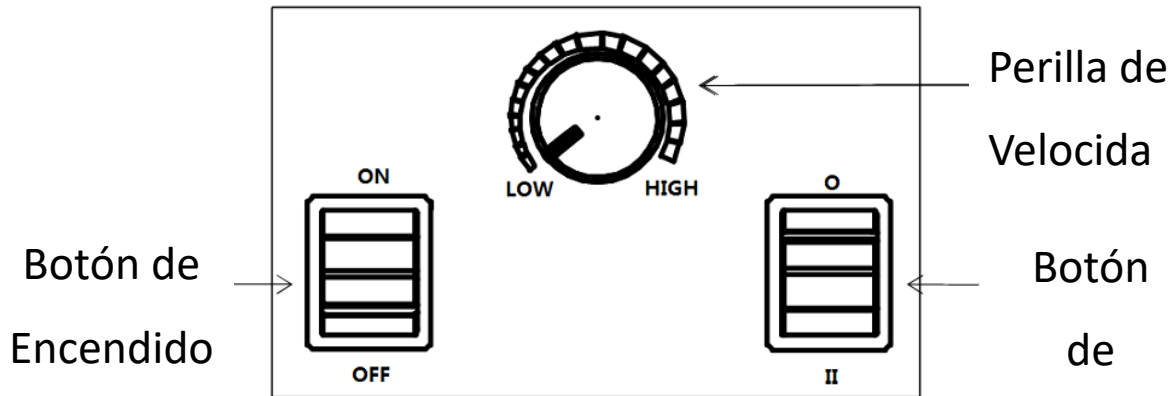
- Asegúrese que el equipo no tienen ningún daño visible. En el caso de tenerlo NO LO USE, repórtelo inmediatamente a un técnico autorizado.
- Remueva todo el material de empaque.
- Limpie el aparato con agua tibia y un trapo suave.
- Coloque el equipo en una superficie lisa y de nivel homogéneo.
- Coloque la licuadora en un lugar lo más cerca posible del enchufe.

---

## Diagrama General



### Panel de Control Mecánico

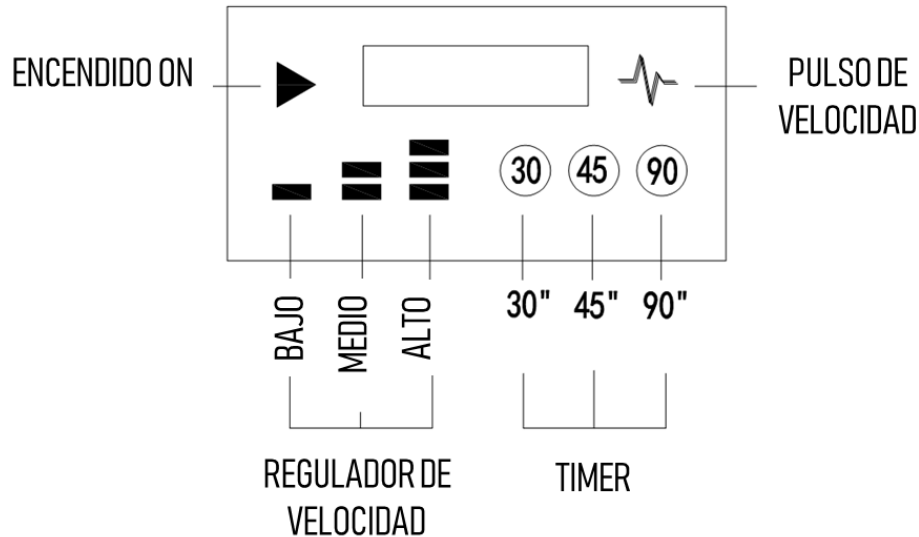


### Operación para licuadora mecánica.










- Revise que el motor de la unidad esté en apagado OFF.
- Conecte la licuadora a la electricidad.
- Coloque los ingredientes en la licuadora y tape.
- Para hacer licuados con hielo siempre debe llenarse con agua, hielo, fruta/jarabe/azúcar de tal forma que el hielo sea triturado con facilidad.
- Para triturar hielo es conveniente dar golpes del motor con el botón de pulso, una vez que el hielo grande esté en pedazos más pequeños puede utilizar la perilla de velocidad.
- Cierre la cubierta anti ruido con firmeza.
- Encienda el motor.

**PRECAUCIÓN:** El motor volverá a arrancar si el contenedor vuelve a colocarse en la unidad del motor con el motor todavía encendido. Esto dañará el cople/niple en la unidad del motor y en el contenedor. Solo coloque el contenedor en la base si el motor está apagado.

## Panel de Control Digital



### Operación para licuadora digital.

- Revise que el motor de la unidad esté en apagado OFF.
- Conecte la licuadora a la electricidad.
- Coloque los ingredientes en la licuadora y tape.
- Para hacer licuados con hielo siempre debe llenarse con agua, hielo, fruta/jarabe/azúcar de tal forma que el hielo sea triturado con facilidad.
- Para triturar hielo es conveniente dar golpes del motor con el botón de pulso  , una vez que el hielo grande esté en pedazos más pequeños puede utilizar la perilla de velocidad.
- Cierre la cubierta anti ruido con firmeza.
- Encienda el motor con la tecla 
- Presione    para seleccionar la velocidad de licuado.
- Presione    para seleccionar el tiempo deseado.
- Presione  para pulso.

**\*LA LICUADORA VIENE CON UN SENSOR MAGNÉTICO QUE DETECTA SI LA CUBIERTA ANTI RUIDO ESTÁ CERRADA POR LO QUE SI LA CUBIERTA ESTÁ ABIERTA O CERRADA INAPROPIADAMENTE EL MOTOR NO TRABAJARÁ Y SE MANTENDRÁ APAGADO.**

---

### **Limpieza y mantenimiento**

- Siempre que vaya a limpiar su equipo desconéctelo de la electricidad antes de empezar.
- ¡Atención! Nunca remoje o sumerja en agua o cualquier líquido el motor de la licuadora.
- Limpie el motor con un trapo húmedo con agua y jabón.
- Nunca utilice agentes de limpieza agresivos o abrasivos. No use ningún objeto cortante o punzante para limpiar. No use solventes ni petróleo para la limpieza.
- **NUNCA DEJE SECANDO LA JARRA DE LA LICUADORA BOCA ABAJO** ya que puede perder la garantía si los componentes de la navaja exteriores se mojan.
- Lavar la jarra, enjuagar y secar inmediatamente después de cualquier uso.

---

### **Instrucciones del lavado de la jarra**

- Vierta agua y detergente suave dentro de la jarra.
- Coloque la tapa en la jarra.
- Coloque la jarra en la posición de la base de la licuadora (Cómo si fuera a hacer un licuado)
- Encienda el motor a velocidad alta por 10 a 20 segundos.
- Apague el motor.
- Quite la jarra de la base.
- Remueva la jarra y enjuague a fondo con agua limpia.
- Seque la jarra por dentro y por fuera.
- Guarde la jarra boca arriba para evitar que las partes internas de la navaja se mojen y pierdan garantía.
- La jarra **NO** es para máquina lavalozas.

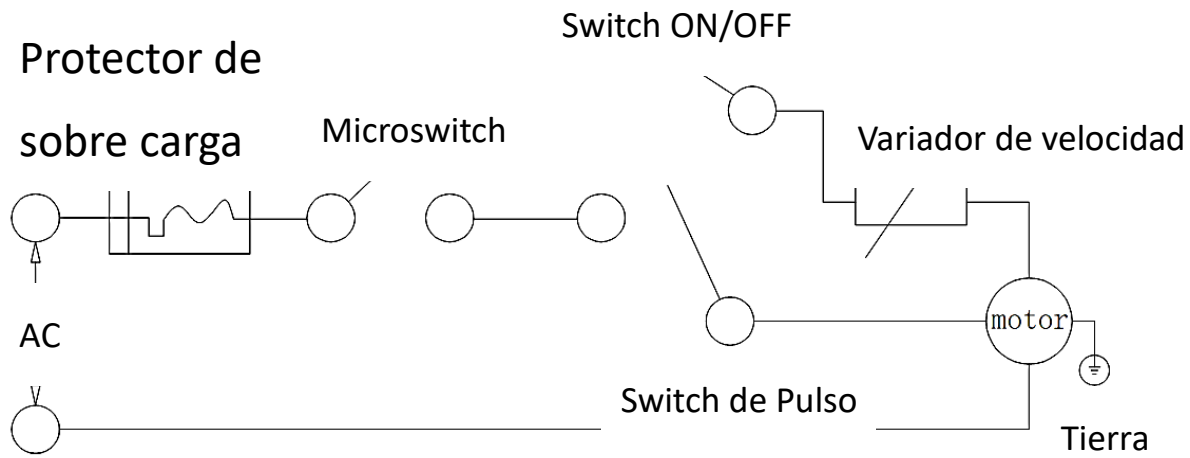
---

### **Descarte y Ambiente**

Al final de la vida útil de esta licuadora por favor tire su licuadora de acuerdo a las normas y regulaciones del gobierno.

Tire en los contenedores adecuados de material como plástico o cajas de cartón.

## Diagrama Eléctrico



## Detalles Técnicos

Power supply	110-120VAC
Frequency	60Hz
Rated Power	1680W
Cup capacity	2.5L

## PÓLIZA DE GARANTÍA

Maquinaria Internacional Gastronómica, S.A. de C.V. garantiza por el término de 6 meses este producto en partes mecánicas y mano de obra contra cualquier defecto de fabricación y/o funcionamiento en uso comercial o industrial a partir de la fecha de entrega.

Las partes eléctricas cuentan con garantía de 30 días, una vez recibido el equipo y puesto a funcionar.

### CONDICIONES

1. Para hacer efectiva esta garantía se deberá anexar la remisión y/o copia de la factura de venta del equipo. En su caso, presentar esta póliza de garantía con el sello del distribuidor y la fecha de venta del equipo.
2. El tiempo de entrega de la reparación en garantía no será mayor a 7 días a partir de la fecha de entrada del producto al centro de servicio autorizado. El tiempo de entrega podrá ser mayor en caso de demoras en el servicio por causas de fuerza mayor.
3. El equipo deberá ser canalizado al centro de servicio, por medio del distribuidor autorizado que realizó la venta del equipo.

Esta póliza de garantía quedará sin efectividad en:

- a) Cuando el equipo sea utilizado en condiciones distintas a las normales o carga excesiva de trabajo.
- b) Cuando el equipo no sea operado de acuerdo al instructivo de operación que se acompaña.
- c) Cuando el equipo hubiese sido alterado o reparado por personas no autorizadas por MIGSA.
- d) El equipo se deteriore por el uso y desgaste normal.
- e) Manipulación incorrecta o negligente.

Al término de la póliza de garantía, el centro de servicio autorizado, seguirá prestando el servicio de reparación del equipo realizando el presupuesto de reparación y la autorización expresa del consumidor.

<b>SELLO DEL DISTRIBUIDOR</b>	<b>PRODUCTO:</b> _____ <b>MARCA:</b> _____ <b>MODELO:</b> _____ <b>SERIE:</b> _____ <b>FECHA DE VENTA:</b> _____
-------------------------------	--

**PRODUCTO IMPORTADO POR:**  
Maquinaria Internacional Gastronómica, S.A. de C.V.  
Donizetti No. 168-E, Col. Vallejo, México, D. F., C.P. 07870