



VR04 c

ESTABLECIENDO UN NUEVO ESTÁNDAR
EN LA REFRIGERACIÓN COMERCIAL.

SU TAMAÑO LO HACE UN ENFRIADOR IDEAL PARA
ESPACIOS PEQUEÑOS EN PUNTO DE VENTA.



➤ CARACTERÍSTICAS

CONTROL DE TEMPERATURA ELECTRÓNICO

Asegura el óptimo funcionamiento del equipo, para que los productos siempre estén a la temperatura ideal para su consumo.

PUERTAS DE ALTA EFICIENCIA

Tienen un doble panel de vidrio templado con gas Argón y película Low-E, lo cual reduce la transferencia de calor por radiación.

ILUMINACIÓN LEDS

Sistema de LEDs patentado que usa una porción de la energía y tiene más de diez veces el tiempo de vida que un foco de luz fluorescente.

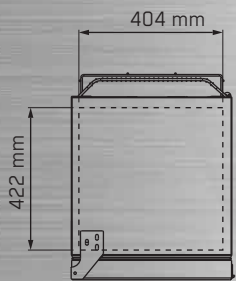
ESPUMA AISLANTE DE CICLOPENTANO

Es ecológica ya que no contiene CFC ni HFC y es un aislante altamente eficiente.

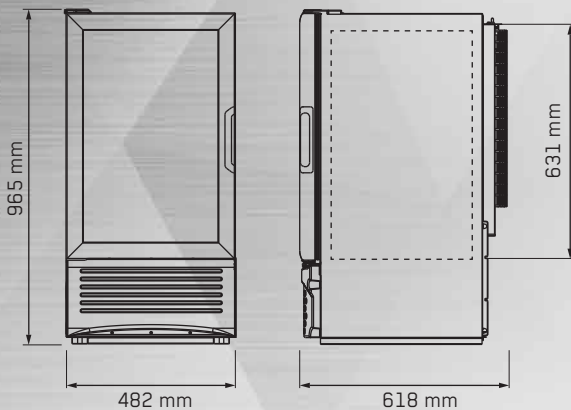
PARRILLA FRONTAL PLÁSTICA

Por ser de plástico es más durable y resistente, no se oxida ni decolora con el tiempo. Puede ser reciclada al final de su vida útil.

IMBERA FOODSERVICE
427 2718000 | 018007018009
www.imberafoodservice.com/mx

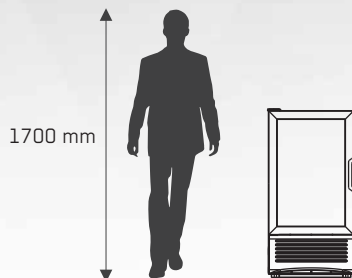


VISTA SUPERIOR



VISTA FRONTAL

VISTA LATERAL



CARACTERÍSTICAS FÍSICAS

Dimensiones Externas (mm)	Alto:	965
	Ancho:	482
	Prof:	618
Dimensiones Internas Útiles (mm)	Alto:	631
	Ancho:	404
	Prof:	422
Peso (kg)	Neto:	43.7
	Con empaque:	44.5
Volumen útil refrigerado (L)		86
Capacidad en Contenedor	20':	66
	40':	136
No. Puertas		1
No. Parrillas		3

SISTEMA DE REFRIGERACIÓN PA

*Consumo Energía (kwh/24h)	1.211
Refrigerante R134a (kg)	0.100
Compresor (w) (hp)	317 1/6
Evaporador	Estático
Rango Temperatura (°C)	2°C a 6°C

SISTEMA DE ELÉCTRICO PA

Amperaje (A)	2.0
Voltaje (V)	115
Iluminación	LEDs
Long. Tomacorriente (mm)	1500
Tipo de Enchufe	NEMA 5-15P

