

HORNO DE MICROONDAS COMERCIAL**✓ TECLADO DIGITAL**

El panel de control táctil ofrece una gran cantidad de opciones diferentes para operar el horno de microondas.

✓ TIEMPO DE COCCIÓN CONTINUO ELEVADO

El equipo puede alcanzar tiempos de cocción de hasta 60 minutos continuos combinando diferentes tiempos y potencias reguladas.

✓ CONSTRUCCIÓN EN ACERO INOXIDABLE

Construcción robusta construida en acero inoxidable que brinda una mayor resistencia ambiental y mejor limpieza.

✓ REGULADOR DE POTENCIAS

El equipo cuenta con un variado rango de 4 distintas potencias que permiten regular y obtener una mejor cocción y calentamiento de los alimentos.

✓ AMPLIA ÁREA DE CALENTAMIENTO

Gracias a que el horno de microondas cuenta con una antena rotativa en la parte inferior que distribuye las ondas que produce el magnetrón permitiendo que los alimentos se calienten de una manera uniforme.

CERTIFICACIONES

ESPECIFICACIONES TÉCNICAS

Dimensiones con empaque

Largo	581 mm
Ancho	478 mm
Alto	380 mm

Dimensiones sin empaque

Largo	511 mm
Ancho	432 mm
Alto	311 mm

Materiales

Material externo	Acero inoxidable
Material interno	Acero inoxidable
Display	LED

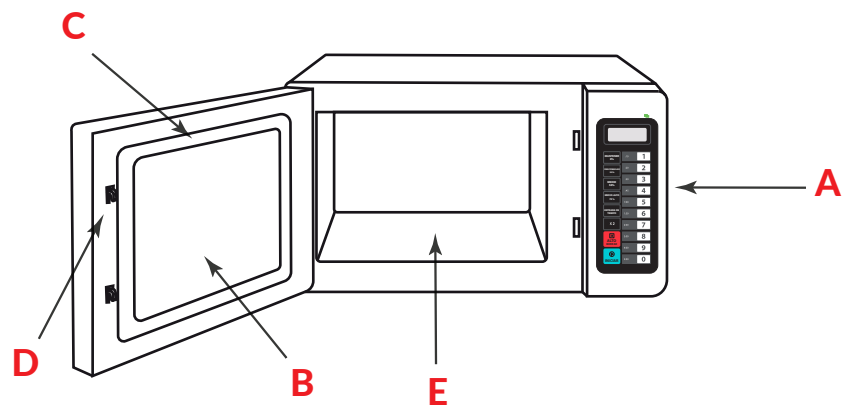
Datos técnicos

Voltaje	120 V ~
Frecuencia	60 Hz
Amperaje	13.75 A
Potencia de entrada	1 500 W
Potencia de salida	1 000 W
Potencia total	1 500 W
Iluminación interior	LED
Capacidad en litros	25 litros
Capacidad en pies	0.9 pies

Datos logísticos

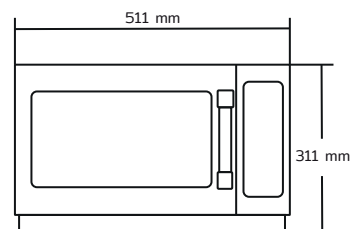
Tiempo de control	Teclado digital
Peso neto	14.70 kg
Peso con empaque	16.50 kg

PARTES / VISTAS DEL EQUIPO



- A. Panel de control
- B. Ventana de observación
- C. Puerta
- D. Sistema de bloqueo de seguridad
- E. Base interior cerámica

FRONTAL



LATERAL

