

**LÍNEA DE COCCIÓN****✓ MAYOR VOLUMEN Y POTENCIA**

Esta freidora otorga 120,000 BTU's con una tina de hasta 25 litros de capacidad lo cual permite una gran productividad en la fabricación de alimentos.

**✓ CONSTRUIDO EN ACERO INOXIDABLE**

El exterior del equipo está construido en acero inoxidable tipo 430, esto para dar un mayor tiempo de vida.

**✓ QUEMADORES DE HIERRO VACIADO**

La freidora Torrey cuenta con 4 quemadores comerciales fabricados en hierro vaciado, estos quemadores maximizan el flujo de calor sobre toda la superficie de las tinas.

**✓ SISTEMA DE SEGURIDAD**

El termostato de la freidora Torrey permite que el equipo trabaje en un rango de temperatura de hasta 205°C.

**✓ TUBO DE PURGA**

La freidora Torrey cuenta con un tubo y válvula de purga que facilita la limpieza y el mantenimiento del equipo.

**✓ CANASTILLA DE ACERO NIQUELADO**

Las canastillas de la freidora están fabricadas en acero niquelado, esto le brinda una mayor resistencia al tiempo y el trabajo permitiéndole una vida prolongada.

### ESPECIFICACIONES TÉCNICAS

#### Dimensiones con empaque

Profundidad:	830 mm
Ancho:	460 mm
Alto:	870 mm

#### Dimensiones sin empaque

Profundidad:	765 mm
Ancho:	395 mm
Alto:	1162 mm

#### Materiales

Canastilla de la freidora:	Acero niquelado
Quemadores del horno:	2 Hierro vaciado
Tina para aceite:	Acero galvanizado
Material ext. frontal:	Acero inoxidable 430
Material ext. lateral:	Acero inoxidable 201
Material interno:	Acero galvanizado

#### Datos de rendimiento de cocción

Tipo de gas:	LP con opción a natural
Potencia BTU'S:	120,000
Consumo M3/hr:	3.156 (NG) / 1.36 (LPG)

#### Presión de gas

Presión de trabajo:	NG: 4in/wc LP: 10in/wc
---------------------	---------------------------

#### Accesorios

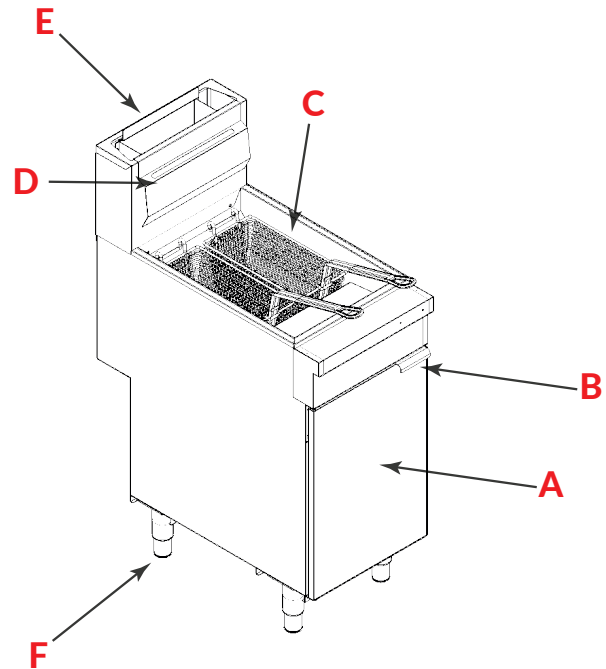
Tipo de quemador:	Quemador comercial hierro
Perilla:	Ergonómica de uso rudo
Espreas:	Juego de espreas para gas natural
Patas:	Patas niveladoras de acero

#### Datos logísticos:

Peso bruto:	78 kg
Peso neto:	66 kg

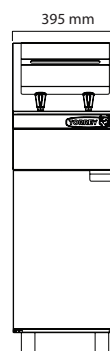
\*Las imágenes son representativas\*

### PARTES / VISTAS DEL EQUIPO



- A. Puerta de la freidora
- B. Jaladera
- C. Canastillas de acero niquelado
- D. Soporte para canastillas
- E. Salida de aire caliente
- F. Patas ajustables

FRONTAL



LATERAL

