

**LAVAVAJILLAS****✓ SANI-CONTROL: DESINFECCIÓN GARANTIZADA**

El equipo cuenta con función Thermal Clock, esto asegura una temperatura idónea para desinfectar y sanitizar la vajilla de acuerdo a la norma DIN 10534.

**✓ CONSTRUCCIÓN ROBUSTA**

El equipo está construido en acero inoxidable, lo cual facilita y mejora la limpieza y sanitización del mismo.

**✓ AISLAMIENTO TERMOACÚSTICO**

La estructura de doble pared permite mejorar el aislamiento acústico además retiene el calor residual de la máquina ahorrando energía.

**✓ ASA EMBUTIDA EASY-GRIP**

Su asa ergonómica proporciona una adherencia perfecta incluso aún con manos húmedas. Su diseño plano evita accidentes a los operarios.

**✓ BRAZOS DE LAVADO HYDROBLADE**

Boquillas rediseñadas generan un abanico de agua más afilado y potente. Aportan durabilidad y resistencia además de un ahorro del 30% en consumo de agua.

**✓ SISTEMA DE FILTROS DE 3 CAPAS**

Conserva el agua de lavado en óptimas condiciones para mantener la eficacia de lavado constante. Lava hasta 30 cestos por hora.

### ESPECIFICACIONES TÉCNICAS

#### Dimensiones con empaque

Alto:	960 mm
Ancho:	640 mm
Profundo:	695 mm

#### Dimensiones sin empaque

Alto:	835 mm
Ancho:	580 mm
Profundo:	640 mm

#### Materiales

Puertas:	1
Material de puertas:	Puerta sólida acero inoxidable
Cesta:	1
Dimensión de cesta:	Ancho: 500 mm Profundo: 500 mm
Altura útil:	380 mm
Material externo:	Acero inox. 304
Material interno:	Acero inox. 304

#### Datos de rendimiento de lavado

Ciclo:	120 / 150 / 210 "
Producción cestos / hora:	30 / 24 / 17
Capacidad del calderín:	4.5 L
Capacidad de la cuba:	14 L
Consumo agua/ciclo:	2.7 L

#### Datos eléctricos

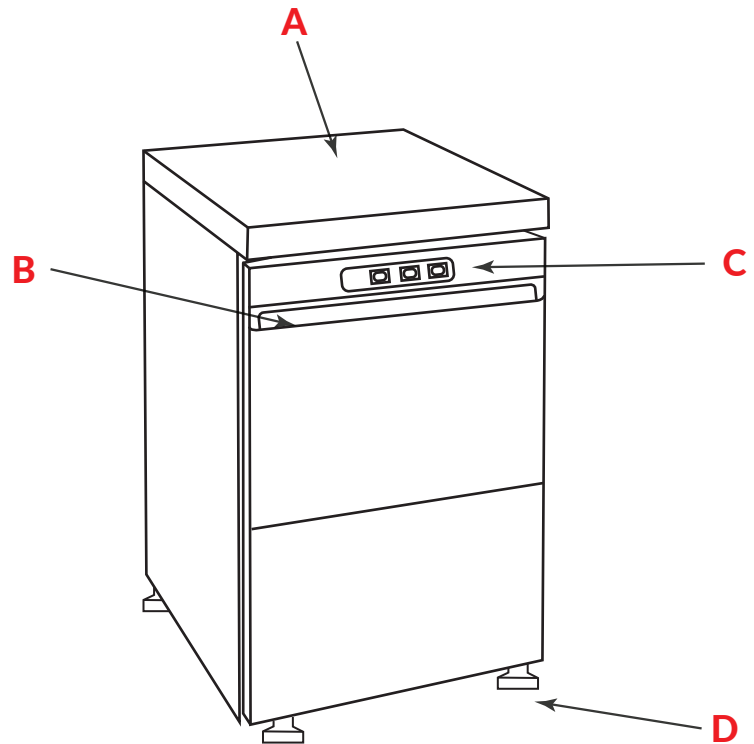
Fuentes de alimentación:	220V / 60HZ / (15 A)
Potencia de bomba:	550 W / 0.75 HP
Potencia de calderín:	2800 W
Potencia de la cuba:	1800 W
Potencia total:	3300 W

#### Datos logísticos:

Peso neto:	55 kg
------------	-------

\*Las imágenes son ilustrativas, pueden variar con el producto entregado\*

### PARTES / VISTAS DEL EQUIPO



- A. Área de trabajo superior
- B. Agarradera embutida
- C. Panel de control digital
- D. Patas altas

