

## Línea Comercial



- ✓ **CONTROL DE TEMPERATURA INTELIGENTE**  
Optimiza y reduce tu consumo de energía.
- ✓ **ACOMODO VERSÁTIL**  
Cuenta con 4 charolas en acero inoxidable y ofrece 3 niveles de exhibición.
- ✓ **GRADO ALIMENTICIO**  
Piso y Mostrador en Acero Inoxidable.
- ✓ **VISIBILIDAD**  
Doble vidrio frontal curvo paronámico y doble vidrio en los laterales.
- ✓ **SISTEMA DE ILUMINACIÓN LED**  
Cuenta con iluminación LED en todo el marco de exhibición.
- ✓ **CONDENSADOR DE LIBRE MANTENIMIENTO**

Disponible en 3 colores:



Negro



Blanco



Acero  
Inoxidable

## CERTIFICACIONES



### ESPECIFICACIONES TÉCNICAS

#### Dimensiones exteriores

Alto:	1175 mm	(46.25")
Ancho:	1887 mm	(74.29")
Profundo:	869 mm	(34.21")

#### Dimensiones interiores

Alto:	694.53 mm	(27.34")
Ancho:	1805 mm	(71.06")
Profundo:	730.25 mm	(28.75")

#### Capacidad interior útil

Volumen utilizable:	792 lts	(27.96')
---------------------	---------	----------

#### Materiales

Puertas corredizas:	2 (Vidrio)
Charolas:	4 (Acero Inoxidable)
Dimensiones	
Charola Superior:	Ancho: 832.64 mm (32.78") Profundo: 384.17 mm (15.12")
Charola Inferior:	Ancho: 832.64 mm (32.78") Profundo: 484.18 mm (19.06")

#### Datos de rendimiento de refrigeración

Refrigerante:	R134A
Cantidad:	0.46Kg (16.23 oz)
Potencia de compresor:	1/3 HP / 382 Watts
Temperatura de	
*Evaporización:	-13 °C
*Exhibición:	2°C a 10°C
Método de deshielo:	Natural
Evaporador	Convección Natural
Método de expansión	Capilar
Cut In:	5 °C
Cut Out:	1 °C

#### Datos eléctricos:

Fuentes de alimentación:	115V/60HZ
Amperaje:	7.86A
Volumen:	505 Lts (17.83 ft3)
Consumo:	6.71 KW/24HRS
Longitud de cable:	1.9 m (74.80")
Iluminación:	LED
Módulos LED:	6 (2 de 1 m y 4 de 0.25 m)
LED por módulo:	2 de 28 LEDS 4 de 7 LEDS
Tipo de enchufe:	NEMA 5-15 P
Controlador:	FUENTE 24V
Control de temperatura:	ERC 112

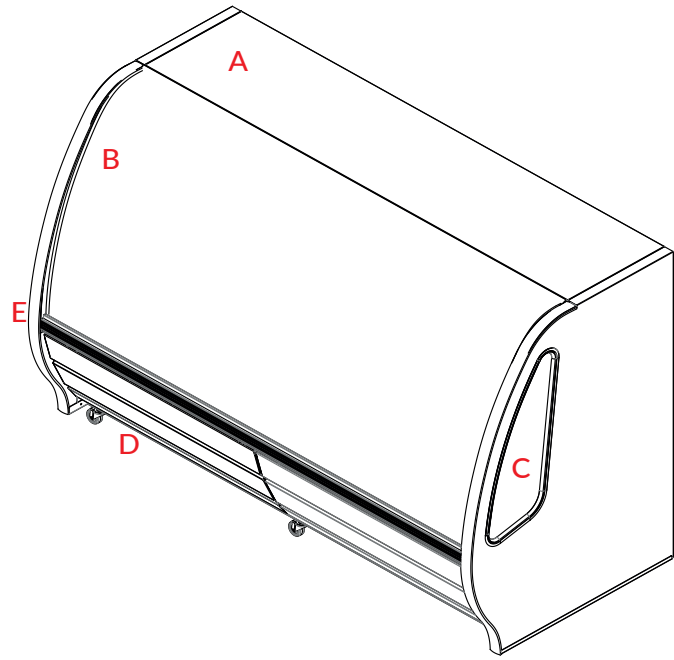
#### Datos logísticos:

Cargas de remolque:	48': 15 pzs 53': 16 pzs
Peso embalaje:	190.40kg (419.76lb)

#### Dimensiones de embalaje

Alto:	1314.45 mm (51.75")
Ancho:	2063.75 mm (81.25")
Profundo:	990.6 mm (39")

### PARTES / VISTAS DEL EQUIPO



- A. Mostrador en acero inoxidable
- B. Doble vidrio curvo panorámico
- C. Doble vidrio lateral en ambos lados
- D. Condensador de libre mantenimiento
- E. Bumper resistente a golpes e impactos
- F. Ruedas de uso rudo
- G. Puerta de servicio

#### FRENTE

#### LATERAL

#### SUPERIOR

