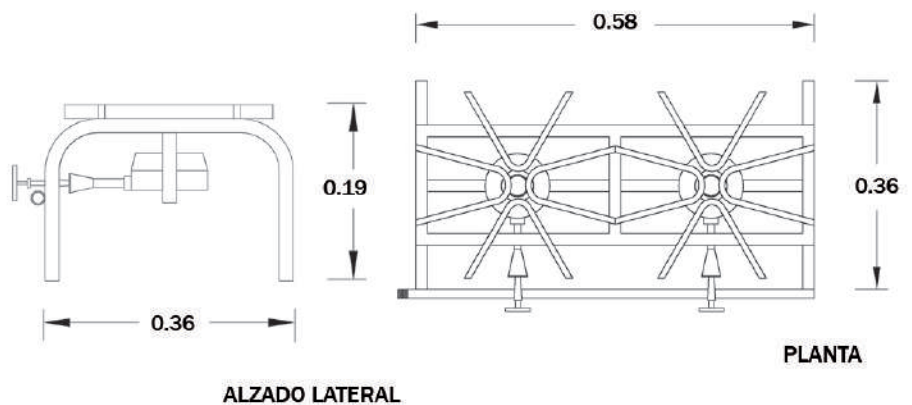
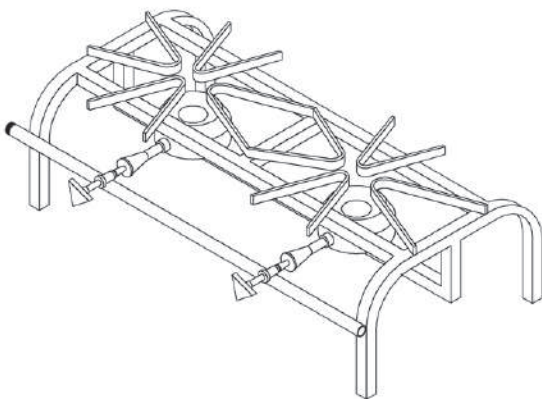


Características

Estructura tubular cuadrada.
Pintura en polvo electrostática.
2 quemadores de aluminio de 10,750 BTU/Hr.
Trabaja con gas L.P. baja presión.
Perillas cromadas.
Medidas: 0.58 x 0.36 x 0.19 mts.

Parrilla tipo araña 2 quemadores

Datos técnicos



*Medidas en metros.

www.ferro.com.mx**PROYECTOS METÁLICOS FERRO S.A. de C.V.**

Prol. Gobernador Curriel No. 89, Col. Lomas del Cuatro C.P. 45599
Tlaquepaque, Jalisco, México