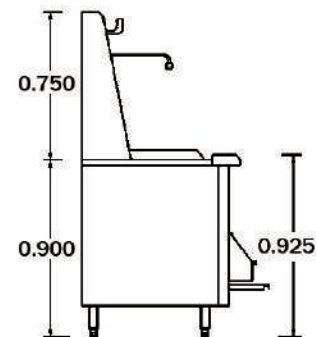
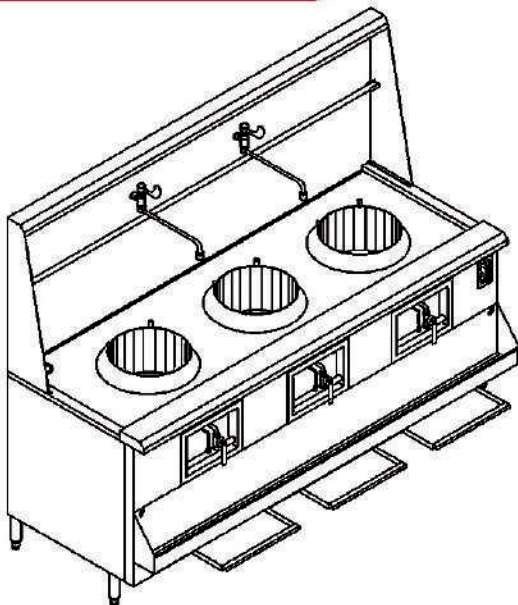


**Características**

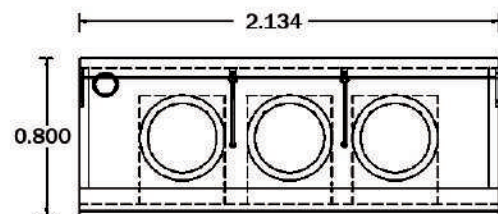
- Gabinete en acero inoxidable.
- Respaldo en acero inoxidable.
- 2 tipos de quemadores seleccionar:
  - Quemador baja presión 120,000 BTU/Hr.
  - Quemador alta presión 200,000 BTU/Hr.
- Llave importada para limpieza de woks.
- Respaldo desmontable.
- Válvula de palanca para un rápido encendido y apagado.
- Sistema de agua sobre cubierta para enfriamiento y limpieza.
- Sistema de agua en respaldo tipo cascada.
- Frente y costados aislados con fibra de vidrio.
- Control independiente en cada sistema de agua.
- Medidas: 2.134 x 0.800 x 1.650 mts.

**Estufa wok triple**

línea pesada

**Datos técnicos**


ALZADO LATERAL



PLANTA

\*Medidas en metros.

[www.ferro.com.mx](http://www.ferro.com.mx)
**PROYECTOS METÁLICOS FERRO S.A. de C.V.**

Prol. Gobernador Curiel No. 89, Col. Lomas del Cuatro C.P. 45599

Tlaquepaque, Jalisco, México