

Estufa Maestra

LÍNEA PESADA

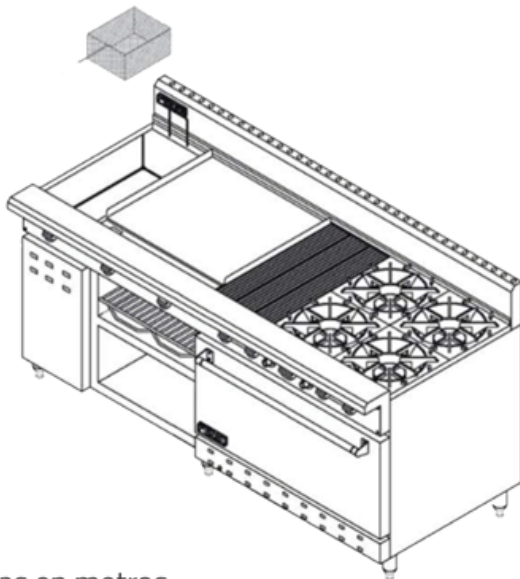
Descripción: Estufa Maestra Acero Inoxidable Código: 231510471

Características

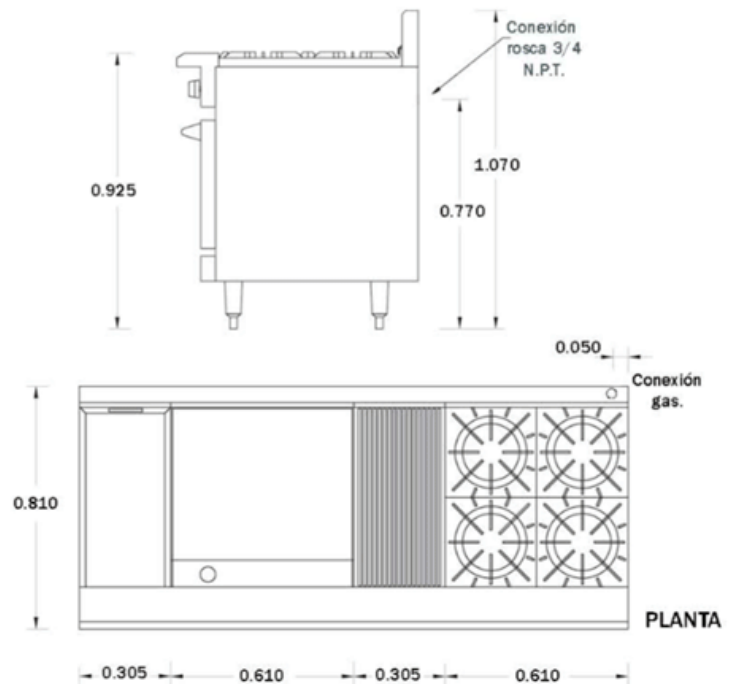
- Cuerpo en Acero Inoxidable.
- Quemadores y parrillas de fierro vaciado.
- Plancha en acero al carbón.
- 3 Quemadores tipo "H"
de 19,164 btu's por quemador.
- Quemadores de parrilla
de 25,000 btu's por quemador.
- Quemador de horno tipo "U"
de 35,000 btu's por quemador.
- Interior porcelanizado.
- Control independiente por quemador.
- Encendido de horno manual con piloto.
- Termostato de horno 100-300°C (212-571 °F)
- Ensamblaje para fácil limpieza y mantenimiento.
- Regatones para nivelar.
- Medidas de Horno: 0.67 x 0.57 x 0.35 m
- Medidas: 1.83 x 0.81 x 1.07m



Datos Técnicos



Medidas en metros.



www.ferro.com.mx



PROYECTOS METALICOS FERRO S.A. de C.V.

Prol. Gobernador Curiel # 89, Col. Lomas del Cuatro,
C.P. 45599, Tlaquepaque, Jalisco, México
Tel. (33) 3670 7002