

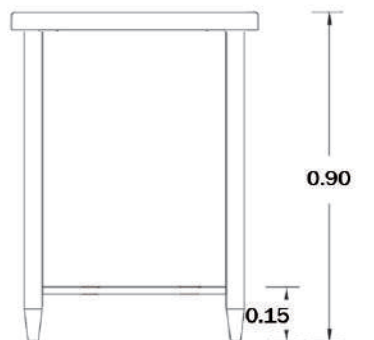
Características

línea inoxidable

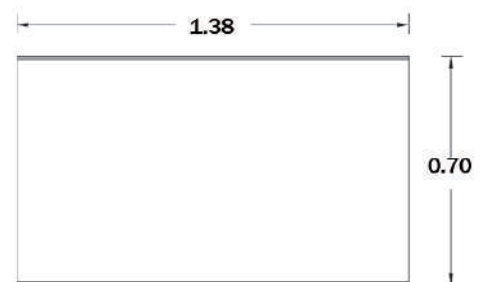
Cubierta acero inoxidable.
Cubierta con doblez planchado.
Pata tubo acero inoxidable 1 5/8" Ø.
Travesaño tubo acero inoxidable 1" Ø.
Regatón nivelador aluminio.
Medidas: 1.38 x 0.70 x 0.90 mts.

Mesa central sin entrepaño

Datos técnicos



ALZADO LATERAL



PLANTA

*Medidas en metros.

www.ferro.com.mx**PROYECTOS METÁLICOS FERRO S.A. de C.V.**

Prol. Gobernador Curriel No. 89, Col. Lomas del Cuatro C.P. 45599
Tlaquepaque, Jalisco, México