

# Fregadero 2 tarjas DER

ACERO INOXIDABLE

Descripción: Fregadero 2 tarjas DERECHA

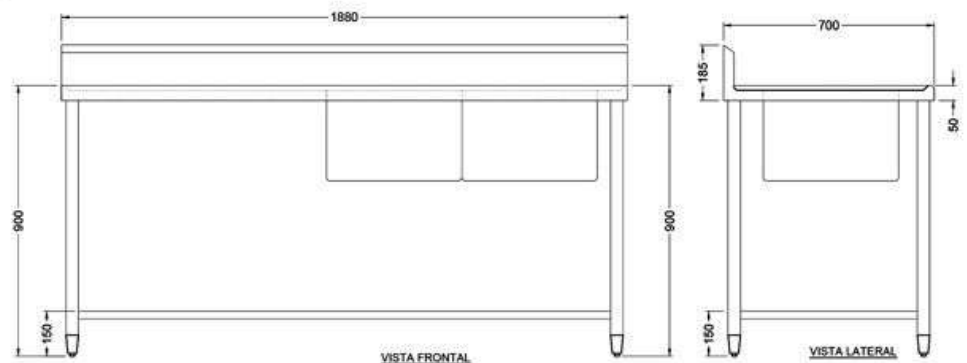
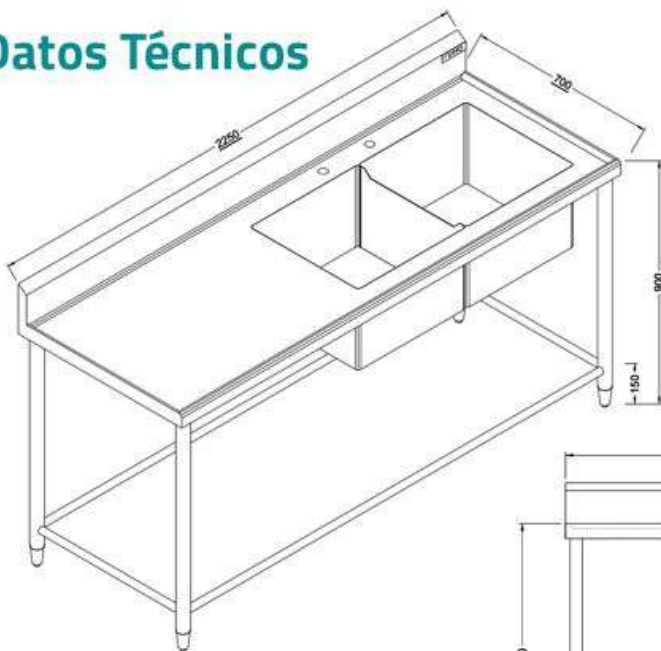
Código: 15182102

## Características

- Cubierta de acero inoxidable.
- Cubierta con doblez planchado.
- Terminado sanitario.
- Patas: tubular de acero inoxidable 1 5/8" Ø
- Travesaño: tubular de acero inoxidable 1" Ø
- Tarja individual: 0.46 x 0.46 x 0.30 m.
- Regatón nivelador de aluminio.
- Medidas: 1.88 x 0.70 x 0.90 m.



## Datos Técnicos



\*Medidas en milímetros.