



Estufa de 4 quemadores y plancha

S S E 4 Q P



ESTUFA SSE4QP

Estufa de 4 quemadores y plancha



mod. SSE4QP



Características Generales

Estufa para ollas y sartenes de altos volúmenes de cocción. Con plancha para asados y cocina a la plancha. Temperatura regulable con válvulas profesionales. Horno multiusos con doble altura para repostería, guisos y horneados. Cuerpo exterior e interior en acero inoxidable. Posterior en pintura epóxica anticorrosiva.

PARRILLA

- 4 quemadores tipo hélice 5.5 seccionados de hierro fundido de 33,000 btu cada uno.
- Parrilla de superficie de hierro fundido y encendidos por piloto individual.

PLANCHA

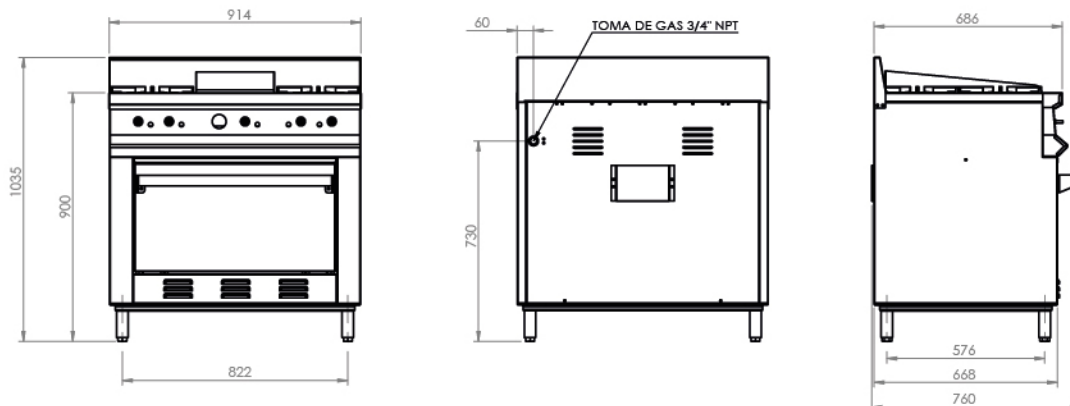
- Placa con plancha Cold rolled de 1/2" de espesor.
- Quemador de hierro fundido tipo H de 35,000 btu.
- Cercha perimetral desmontable.

HORNO

- Interior totalmente en acero inoxidable.
- Quemador tipo flauta de hierro fundido de 26,000 btu.
- Termostato profesional a gas de 0 a 250 °c.
- Parrillas y racks de alambón cromados.
- Perillas termoformadas cromadas con chapetón en acero inoxidable.
- Patas con tornillo nivelador de piso.
- Válvula San-Son® tipo Jr.



Configuración Técnica



Dimensiones (mm)

MODELO	ANCHO	PROFUNDIDAD	ALTURA TOTAL	ALTURA DE TRABAJO	No. DE QUEMADORES	TOTAL BTUS / HR	PESO APROX.
SSE4QP	914.4	686	1035	900	6	193,000	- kg