

### Línea Comercial



- ✓ **CONTROL DE TEMPERATURA INTELIGENTE**  
Optimiza y reduce tu consumo de energía.
- ✓ **ACOMODO VERSÁTIL**  
Cuenta con 2 charolas en acero inoxidable y ofrece 3 niveles de exhibición.
- ✓ **GRADO ALIMENTICIO**  
Piso y Mostrador en Acero Inoxidable.
- ✓ **VISIBILIDAD**  
Doble vidrio frontal curvo paronámico y doble vidrio en los laterales.
- ✓ **SISTEMA DE ILUMINACIÓN LED**  
Cuenta con iluminación LED en todo el marco de exhibición.
- ✓ **CONDENSADOR DE LIBRE MANTENIMIENTO**

### CERTIFICACIONES



### ESPECIFICACIONES TÉCNICAS

#### Dimensiones exteriores

Alto:	1180 mm (46.45")
Ancho:	1015 mm (39.96")
Profundo:	920 mm (36.22")

#### Dimensiones interiores

Alto:	811 mm (31.92")
Ancho:	932 mm (36.69")
Profundo:	732 mm (28.81")

#### Capacidad interior útil

Volumen utilizable:	396 lts (14')
---------------------	---------------

#### Materiales

Puertas abatibles:	1 (Vidrio)
Charolas:	2 (Acero Inoxidable)
Dimensiones	
Charola Superior:	Ancho: 830 mm (32.6") Profundo: 385 mm (15.1")
Charola Inferior:	Ancho: 830 mm (32.6") Profundo: 480 mm (18.8")

#### Datos de rendimiento de refrigeración

Refrigerante:	R134a
Cantidad:	0.2 Kg (7.05 oz)
Potencia de compresor:	1/4 HP / 294 Watts
Temperatura de	
*Evaporización:	-13 °C
*Exhibición:	2°C a 10°C
Método de deshielo:	Natural
Evaporador	Natural
Método de expansión	Capilar
Cut In:	5 °C
Cut Out:	1 °C

#### Datos eléctricos:

Fuentes de alimentación:	115V/60HZ
Amperaje:	6.96A
Volumen:	285.7 Lts (10.09 ft3)
Consumo:	4.93 KW/24HRS
Longitud de cable:	1.9 m (74.8")
Iluminación:	LED
Módulos LED:	6 (2 de 0.5 m y 4 de 0.25 m)
LED por módulo:	2 de 14 LEDES 4 de 7 LEDES
Tipo de enchufe:	NEMA 5-15 P
Controlador:	FUENTE 24V
Control de temperatura:	ERC 112D

#### Datos logísticos:

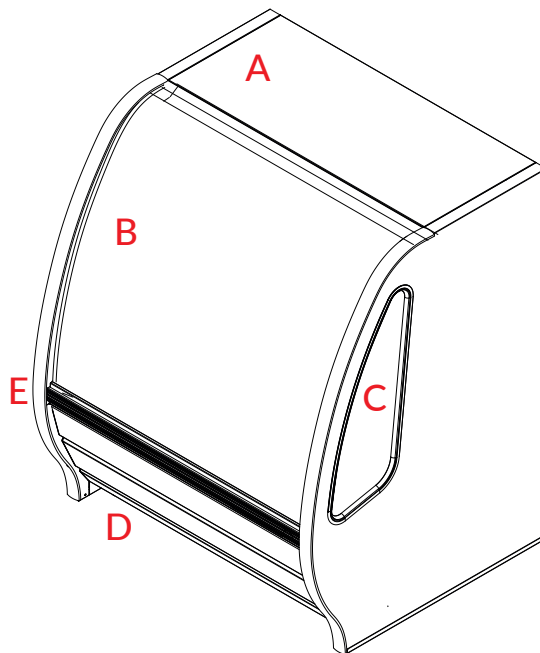
Cargas de remolque:	48': 28 pzs
	53': 30 pzs

Peso embalaje:	156 kg (343.9 lb)
----------------	-------------------

#### Dimensiones de embalaje

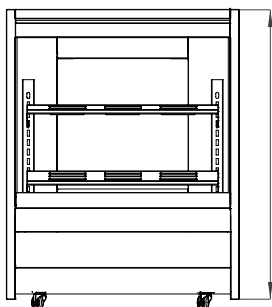
Alto:	1330 mm (52.36")
Ancho:	1070 mm (42.12")
Profundo:	940 mm (37")

### PARTES / VISTAS DEL EQUIPO

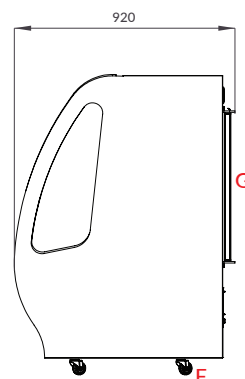


- A. Mostrador en acero inoxidable
- B. Doble vidrio curvo panorámico
- C. Doble vidrio lateral en ambos lados
- D. Condensador de libre mantenimiento
- E. Bumper resistente a golpes e impactos
- F. Ruedas de uso rudo
- G. Puerta de servicio

#### FRENTE



#### LATERAL



#### SUPERIOR

