

Línea Comercial



- ✓ **CONTROL DE TEMPERATURA INTELIGENTE**
Optimiza y reduce tu consumo de energía.
- ✓ **ACOMODO VERSÁTIL**
Incluye 4 parrillas de posiciones y ofrece 5 niveles de exhibición.
- ✓ **VISIBILIDAD Y AISLAMIENTO**
Puerta con triple cristal y sistema de autocierre.
- ✓ **DISPLAY PERSONALIZABLE**
Display superior iluminado personalizable.
- ✓ **AISLAMIENTO DE CALIDAD**
Paredes inyectadas con ciclopentano de alta densidad.

CERTIFICACIONES



ESPECIFICACIONES TÉCNICAS

Dimensiones exteriores

Alto:	1991 mm (78.38")
Ancho:	762 mm (30")
Profundo:	686 mm (27")

Dimensiones interiores

Alto:	1330 mm (52.36")
Ancho:	603 mm (23.74")
Profundo:	500 mm (19.68")

Capacidad interior útil

Volumen utilizable:	379 lts (13.38ft)
---------------------	-------------------

Materiales

Puertas:	1 (Triple cristal)
Parrillas:	4 (Acero prepintado)
Dimensión de parrillas:	Ancho: 584.20 mm (23") Profundo: 511.17 mm (20.124")

Datos de rendimiento de refrigeración

Refrigerante:	R404a
Cantidad:	0.58 kg (20.45 oz)
Potencia de compresor:	1/2 HP / 685 Watts
Temperatura de	
*Evaporización:	-30°C
*Exhibición:	-16 A -22 °C
Método de deshielo:	Eléctrico por resistencias
Evaporador	Ventilación Forzada de aire
Método de expansión	Capilar
Cut In	-16°C
Cut Out	-20°C

Datos eléctricos:

Fuentes de alimentación:	115V/60HZ
Amperaje:	6.8 A
Volumen:	379 Lts (13.38 ft3)
Consumo:	12.32 KW/24Hrs
Longitud de cable:	1.9 m (6.2")
Iluminación:	LED
Módulos LED:	2
LED por módulo:	28
Controlador:	FUENTE 24V
Tipo de enchufe:	NEMA 5-15 P
Control de temperatura:	ERC 112

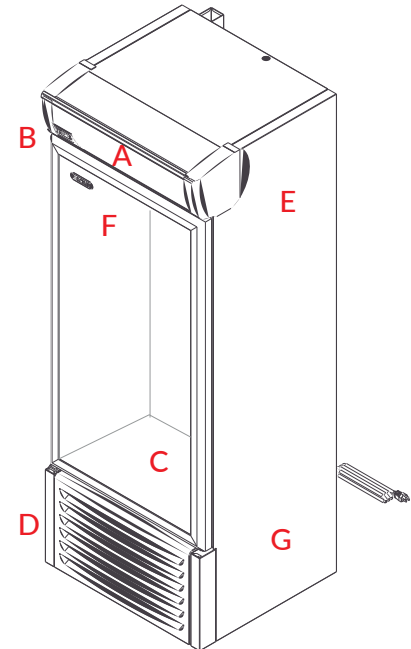
Datos logísticos:

Cargas de remolque:	48': 45 53': 48
Peso embalaje:	103.80 kg (228.83lb)

Dimensiones de embalaje

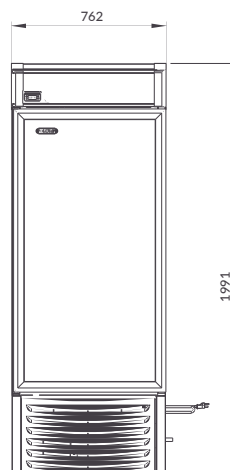
Alto:	1160 mm (45.66")
Ancho:	850 mm (33.46")
Profundo:	830 mm (32.67")

PARTES / VISTAS DEL EQUIPO

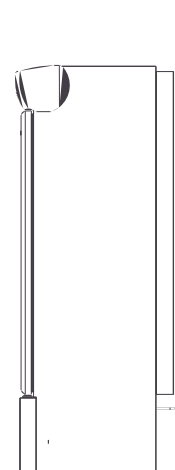


- A. Display iluminado para publicidad.
- B. Control de Temperatura Inteligente
- C. Piso en acero inoxidable
- D. Charola evaporadora de líquidos.
- E. Acabado exterior de lámina en color blanco.
- F. Puerta con triple cristal y sistema de autocierre.
- G. Paredes inyectadas con ciclopentanode alta densidad.

FRENTE



LATERAL



SUPERIOR

