

TAPA DE COFRE



✓ EXTENSA CAPACIDAD FRONTAL

Sus más de 2 metros de largo le permitirán maximizar su área de trabajo, permitiéndole un óptimo acomodo de sus productos.

✓ REFRIGERANTE MÁS NATURAL, ECOLÓGICO Y EFICIENTE

Al ser un gas natural tiene un impacto mínimo en el medio ambiente. Sus compresores de mayor desplazamiento incrementan la eficiencia y el ahorro de energía.

✓ PUERTA FLOTANTE

Equipado con bisagra de alta calidad que le permite a la puerta permanecer abierta de 30° a 60°<, habilitando el acceso con manos libres al interior del equipo.

✓ MODO DE SUPERCONGELACIÓN

Esta función le permite al congelador llegar a la temperatura más baja con una mayor rapidez que su uso normal.

✓ CONTROL DE TEMPERATURA MECÁNICO

El panel de control permite elegir el nivel de temperatura fácilmente, además de ser de uso rudo.

✓ REFRIGERACIÓN 360°

Este nuevo congelador está equipado con la tubería tipo "D" la cual tiene una mayor superficie de contacto con el interior, optimizando el intercambio de calor entre las paredes del evaporador.

CERTIFICACIONES



ESPECIFICACIONES TÉCNICAS

Dimensiones con empaque

Ancho:	2225 mm
Fondo:	796 mm
Alto:	885 mm

Dimensiones sin empaque

Ancho:	2145 mm
Fondo:	758 mm
Alto:	826 mm

Dimensiones interiores

Ancho:	1995 mm
Fondo:	560 mm
Alto:	620 mm
Volumen útil:	660 litros

Materiales

Puertas:	1
Material de puertas:	Plástico / Acero
Sello tapa:	Hermético
Material externo:	Acero con pintura
Material interno:	Aluminio blanco con pintura

Datos de rendimiento de refrigeración

Refrigerante:	R290 100 g
Condensador:	Condensador interno libre de mantenimiento
Rango de temperatura:	-18 °C a -27 °C
Capacidad de compresor:	345 W
Consumo de energía:	3.9 Wh/L en 24 hrs

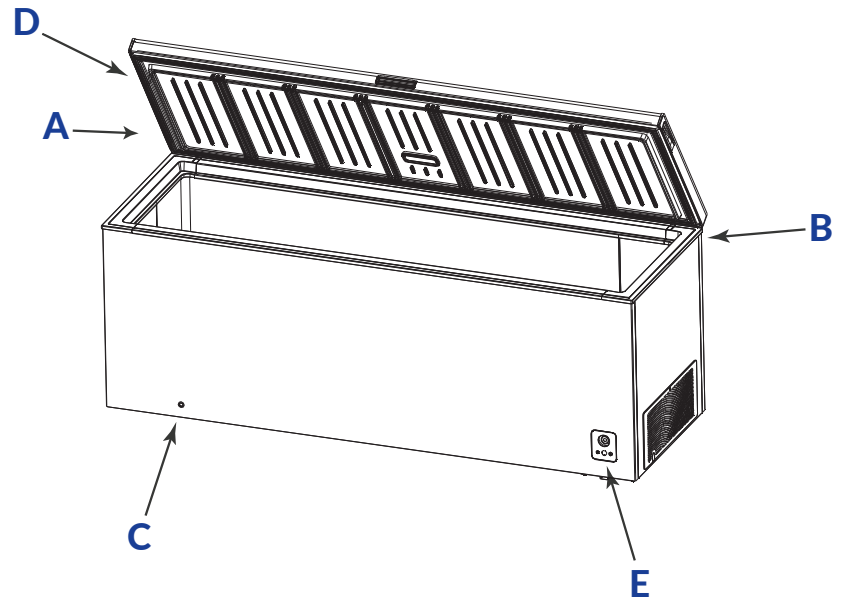
Datos eléctricos

Fuentes de alimentación:	115V/60HZ
Amperaje:	3,2 A
Longitud de cable:	1500 mm
Tipo de enchufe:	Tipo B
Tipo de control:	Mecánico

Datos logísticos

Peso bruto:	83 kg
Peso neto:	93 kg

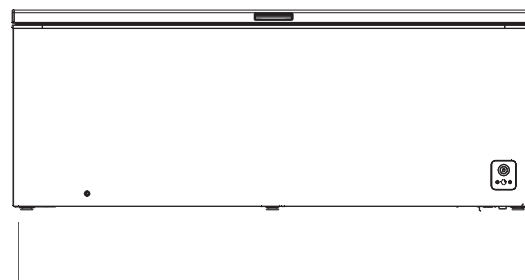
PARTES / VISTAS DEL EQUIPO



- A. Tapa
- B. Bisagra
- C. Desagüe
- D. Sello hermético
- E. Panel de control termostato

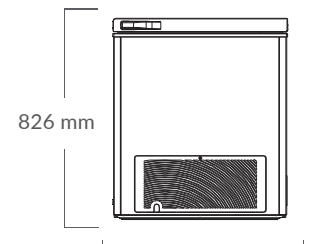
Imágenes representativas

FRONTAL



2145 mm

LATERAL



826 mm

758 mm