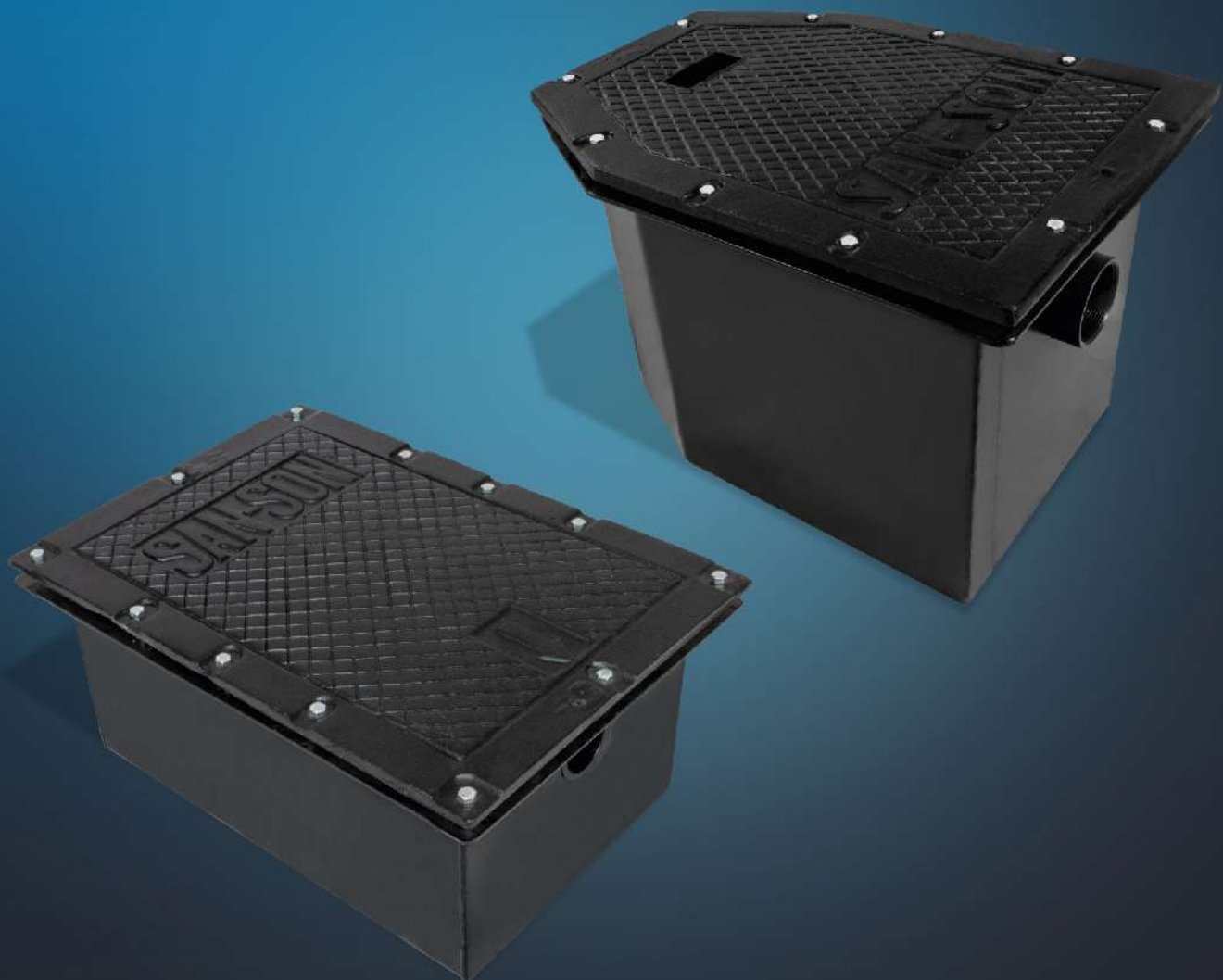




Alta capacidad en retención de grasa

TG - 50 / TG - 95



# TG-50 TG-95

Sólida construcción, eficiencia y alta capacidad en la retención de grasa para zonas de lavado en cocinas institucionales.



mod. TG-50



mod. TG-95



## Características Generales

- Cuerpo en placa comercial de ¼" esmaltado epóxico al horno.
- Tapa de fierro fundido con terminado antiderrapante con espesor de ½" y terminado en esmalte al horno.
- Empaque integral Garlock1".
- Tubo triple con cuerda corrida de 2" para TG-50.
- Tubo triple con cuerda corrida de 3" para TG-95.
- Trampas en placa comercial de ¼" con troquelado especial.
- Garantía de un año, servicio y refacciones San-Son®.

### TG-50

Masa: 23 kg.

Volumen: 27 lts.

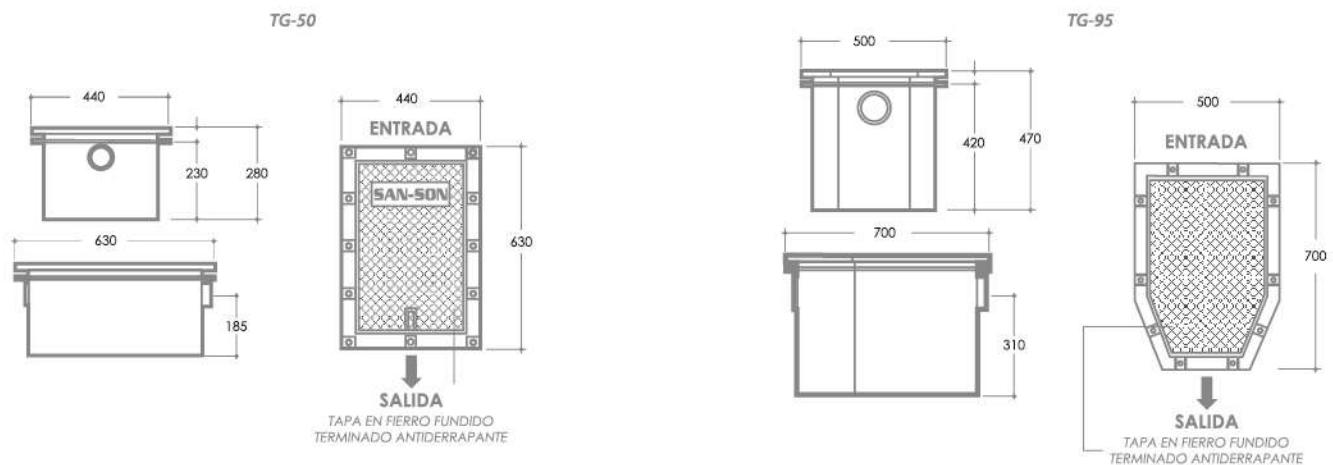
### TG-95

Masa: 48 kg.

Volumen: 56 lts.



## Configuración Técnica



## Dimensiones (mm)

MODELO	ANCHO	PROFUNDIDAD	ALTURA TOTAL	ALTURA DE TRABAJO	MASA APROX.	VOLUMEN APROX.	PESO APROX.
TG-50	440	630	280	-	23 kg	27 lts	67 kg
TG-95	500	700	470	-	48 kg	56 lts	109 kg